

Isolatori galvanici - MINI MCR-SL-U-U - 2864684

Si ricorda che i dati qui indicati sono estrapolati dal catalogo online. Per informazioni e dati dettagliati, consultare la documentazione per l'utente. Si intendono applicate le Condizioni di utilizzo generali per i download da Internet.
(<http://phoenixcontact.it/download>)



Isolatore galvanico a 3 vie MCR per la separazione galvanica di segnali analogici, con connessione a vite, ingresso: 0 ... 10 V/±10 V, uscita: 0 ... 10 V/±10 V

Descrizione prodotto

Gli isolatori galvanici a 3 vie per segnali normalizzati da 6,2 mm MINI MCR-SL-U-U (SP) vengono impiegati per la separazione galvanica, l'amplificazione ed il filtraggio dei segnali normalizzati standard.

Sul lato di ingresso e di uscita sono disponibili i segnali analogici normalizzati da 0...10 V o ±10 V separati galvanicamente.

La tensione di alimentazione (da 19,2 V DC a 30 V DC) può avvenire a scelta mediante i morsetti di connessione del modulo oppure in collegamento mediante i connettori per guida di supporto.

I vantaggi

- ✓ Alimentazione possibile tramite il piedino (TBUS)
- ✓ Potenza assorbita ridotta
- ✓ Alternativa economica agli isolatori galvanici configurabili
- ✓ Combinazioni di segnale fisse
- ✓ Isolatore galvanico altamente compatto per la separazione galvanica, la conversione, l'amplificazione e il filtraggio di segnali analogici normalizzati
- ✓ Separazione a 3 vie



Dati commerciali

Pezzi/conf.	1 PZ
GTIN	 4 017918 956387
GTIN	4017918956387
Sales Key	CK1211

Dati tecnici

Nota

Limitazione dell'uso	EMC: prodotto in classe A, vedere la dichiarazione del produttore nell'area download
----------------------	--

Dimensioni

Isolatori galvanici - MINI MCR-SL-U-U - 2864684

Dati tecnici

Dimensioni

Larghezza	6,2 mm
Altezza	93,1 mm
Profondità	101,2 mm

Condizioni ambientali

Temperatura ambiente (esercizio)	-20 °C ... 65 °C
Temperatura ambiente (trasporto e stoccaggio)	-40 °C ... 85 °C
Grado di protezione	IP20
Immunità ai disturbi	EN 61000-6-2 Le interferenze possono causare leggeri scostamenti.

Dati d'ingresso

Numero ingressi	1
Configurabile/Programmabile	no
Segnale d'ingresso, tensione	0 V ... 10 V
	-10 V ... 10 V
Corrente in ingresso max.	30 V
Resistenza d'ingresso ingresso tensione	ca. 100 kΩ

Dati d'uscita

Numero di uscite	1
Configurabile/Programmabile	no
Segnale d'uscita, tensione	0 V ... 10 V
	-10 V ... 10 V
Tensione in uscita max.	12,5 V
Corrente di cortocircuito	ca. 2 mA
Carico/carico di uscita uscita di tensione	≥ 10 kΩ
Ripple	< 20 mV _{SS} (a 10 kΩ)

Alimentazione

Tensione nominale	24 V DC
Range tensione di alimentazione	19,2 V DC ... 30 V DC (Per il ponticellamento della tensione di alimentazione utilizzare il connettore bus (ME 6,2 TBUS-2 1,5/5-ST-3,81 GN, cod. art. 2869728), inseribile a scatto sulla guida di montaggio da 35 mm secondo EN 60715)
Max. corrente assorbita	< 9 mA
Potenza assorbita	< 200 mW (con 24 V DC)

Dati di collegamento

Collegamento	Connessione a vite
Lunghezza di spelatura	12 mm
Filettatura	M3
Sezione conduttore rigida	0,2 mm ² ... 2,5 mm ²
Sezione conduttore flessibile	0,2 mm ² ... 2,5 mm ²
Sezione conduttore AWG	26 ... 12

Isolatori galvanici - MINI MCR-SL-U-U - 2864684

Dati tecnici

Generalità

Numero di canali	1
Errore di trasmissione	≤ 0,1 % (del fondo scala)
Coefficiente termico massimo	< 0,01 %/K
Coefficiente termico tipico	< 0,002 %/K
Frequenza limite (3 dB)	ca. 100 Hz
Tempo di risposta (10-90%)	ca. 3,2 ms
Circuito di protezione	protezione da fenomeni transitori
Isolamento galvanico	Isolamento base a norma EN 61010
Categoria di sovratensione	II
Grado d'inquinamento	2
Tensione di isolamento nominale	50 V AC/DC
Tensione di prova ingresso/uscita/alimentazione	1,5 kV (50 Hz, 1 min)
Compatibilità elettromagnetica	Conformità alla direttiva EMC
Emissione disturbi	EN 61000-6-4
Immunità ai disturbi	EN 61000-6-2 Le interferenze possono causare leggeri scostamenti.
Colore	verde
Materiale custodia	PBT
Posizione d'installazione	a scelta
Indicazione per il montaggio	Per il ponticellamento della tensione di alimentazione utilizzare i connettori T, inseribili a scatto sulle guide da 35 mm secondo EN60715.
Conformità	CE conforme
ATEX	# II 3 G Ex nA IIC T4 Gc X
UL, USA / Canada	UL 508 Recognized
	Class I, Div. 2, Groups A, B, C, D T5
GL	GL EMC 2 D
Protezione antincendio per veicoli su rotaia (DIN EN 45545-2) R22	HL 1 - HL 2
Protezione antincendio per veicoli su rotaia (DIN EN 45545-2) R23	HL 1 - HL 2
Protezione antincendio per veicoli su rotaia (DIN EN 45545-2) R24	HL 1 - HL 2

Dati EMC

Denominazione	Campi elettromagnetici ad alta frequenza
Norme/Disposizioni	EN 61000-4-3
Difformità tipica dal valore finale del campo di misura	15 %
Denominazione	Disturbi transitori rapidi (Burst)
Norme/Disposizioni	EN 61000-4-4
Difformità tipica dal valore finale del campo di misura	15 %
Denominazione	Interferenze
Norme/Disposizioni	EN 61000-4-6
Difformità tipica dal valore finale del campo di misura	15 %

Normative e prescrizioni

Compatibilità elettromagnetica	Conformità alla direttiva EMC
--------------------------------	-------------------------------

Isolatori galvanici - MINI MCR-SL-U-U - 2864684

Dati tecnici

Normative e prescrizioni

Emissione disturbi	EN 61000-6-4
Attacco a norma	CUL
Norme/Disposizioni	EN 61000-4-2
Denominazione	Campi elettromagnetici ad alta frequenza
Norme/Disposizioni	EN 61000-4-3
	EN 61000-4-4
	EN 61000-4-5
Denominazione	Interferenze
Norme/Disposizioni	EN 61000-4-6
Isolamento galvanico	Isolamento base a norma EN 61010
Conformità	CE conforme
ATEX	# II 3 G Ex nA IIC T4 Gc X
UL, USA / Canada	UL 508 Recognized
	Class I, Div. 2, Groups A, B, C, D T5
GL	GL EMC 2 D

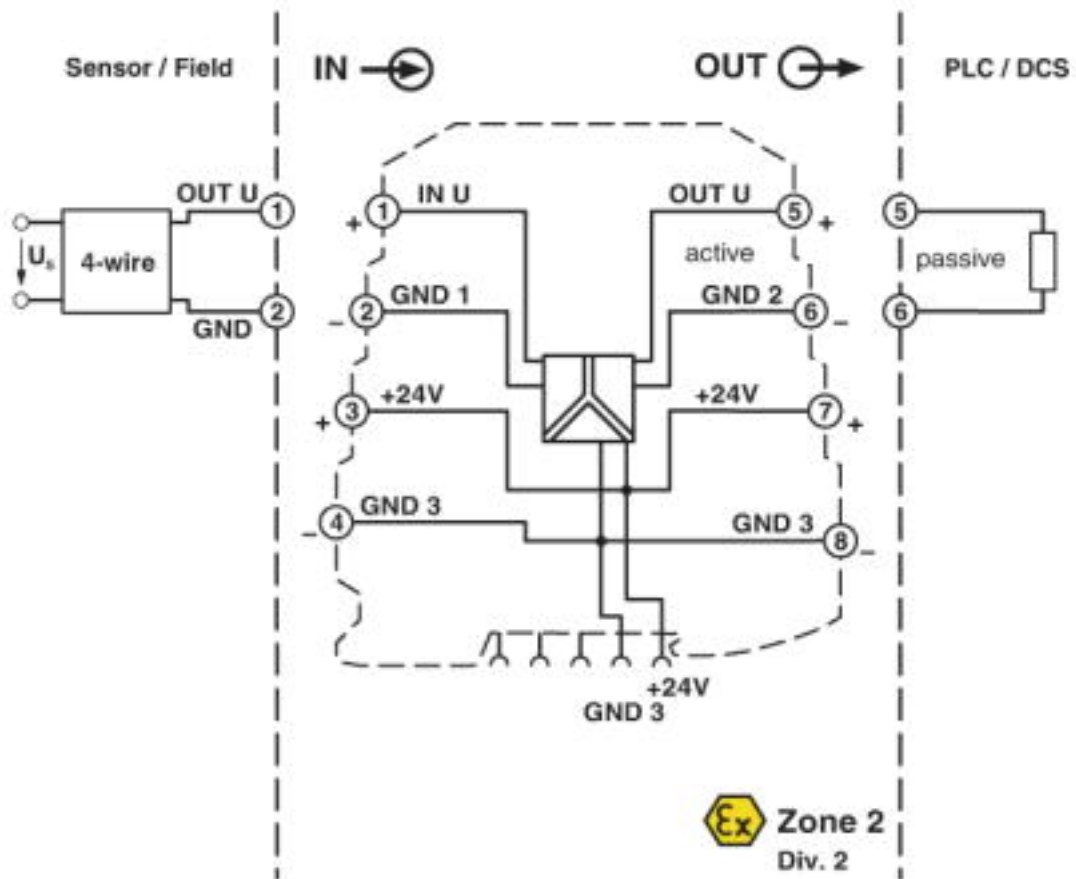
Environmental Product Compliance

REACH SVHC	Lead 7439-92-1
China RoHS	Periodo di utilizzo conforme a destinazione senza danni per l'ambiente (EFUP): 50 anni
	Le informazioni sulle sostanze pericolose si trovano nella dichiarazione del fabbricante alla voce "Downloads"

Disegni

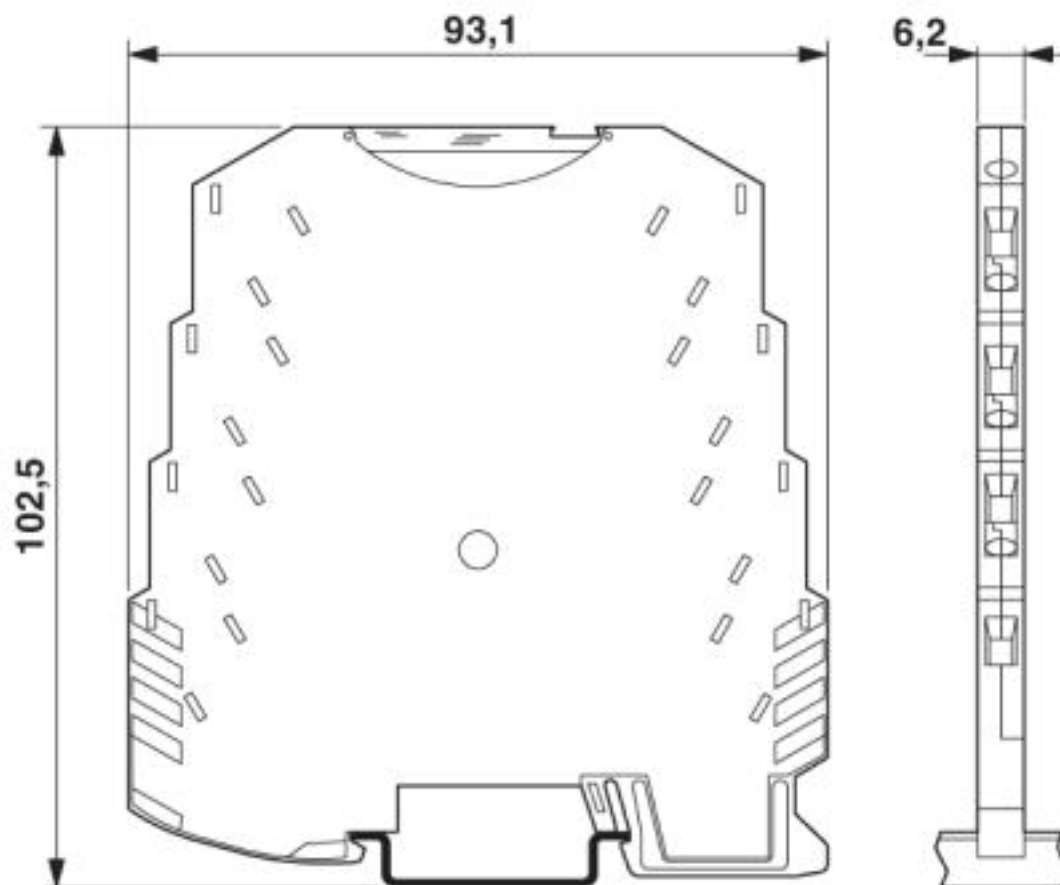
Isolatori galvanici - MINI MCR-SL-U-U - 2864684

Diagramma a blocchi



Isolatori galvanici - MINI MCR-SL-U-U - 2864684

Disegno quotato



Classifiche

eCl@ss

eCl@ss 4.0	27210100
eCl@ss 4.1	27210100
eCl@ss 5.0	27210100
eCl@ss 5.1	27210100
eCl@ss 6.0	27210100
eCl@ss 7.0	27210120
eCl@ss 8.0	27210120
eCl@ss 9.0	27210120

ETIM

ETIM 4.0	EC002653
ETIM 5.0	EC002653
ETIM 6.0	EC002653
ETIM 7.0	EC002653

Isolatori galvanici - MINI MCR-SL-U-U - 2864684

Classifiche

UNSPSC

UNSPSC 6.01	30211506
UNSPSC 7.0901	39121008
UNSPSC 11	39121008
UNSPSC 12.01	39121008
UNSPSC 13.2	39121008
UNSPSC 18.0	39121008
UNSPSC 19.0	39121008
UNSPSC 20.0	39121008
UNSPSC 21.0	39121008

Omologazioni

Omologazioni

Omologazioni

UL Recognized / cUL Recognized / DNV GL / cULus Recognized

Omologazioni Ex

ATEX / UL Listed / cUL Listed / EAC Ex / cULus Listed

Dettagli omologazione

UL Recognized		http://database.ul.com/cgi-bin/XYV/template/LISEXT/1FRAME/index.htm	FILE E 238705
---------------	---	---	---------------

cUL Recognized		http://database.ul.com/cgi-bin/XYV/template/LISEXT/1FRAME/index.htm	FILE E 238705
----------------	---	---	---------------

DNV GL		https://approvalfinder.dnvgl.com/	TAA000020N
--------	---	---	------------

cULus Recognized			
------------------	---	--	--

Accessori

Accessori

Isolatori galvanici - MINI MCR-SL-U-U - 2864684

Accessori

Alimentazione

Alimentatore - MINI-SYS-PS-100-240AC/24DC/1.5 - 2866983



Alimentatore MINI POWER switching per il montaggio su guida di supporto, ingresso: monofase, uscita: 24 V DC/1,5 A

Alimentatore - MINI-PS-100-240AC/24DC/1.5/EX - 2866653



Alimentatore MINI POWER switching per il montaggio su guida di supporto, ingresso: monofase, uscita: 24 V DC/1,5 A, per l'impiego in aree a pericolo di esplosione

Connettore per guide di supporto

Connettori bus - ME 6,2 TBUS-2 1,5/5-ST-3,81 GN - 2869728



Connettore bus per guida di supporto per il montaggio su guida. Universale per custodia TBUS. Contatti dorati, 5 poli.

Materiale di siglatura

Coperchio trasparente - MINI MCR DKL - 2308111



Coperchio trasparente ribaltabile per moduli MINI MCR con possibilità supplementare di siglatura con strisce e nastro Zack piatto 6,2 mm

Cartellino di siglatura - MINI MCR-DKL-LABEL - 2810272



Etichetta per ulteriore siglatura dei moduli MINI MCR insieme al MINI MCR-DKL

Modulo di alimentazione

Isolatori galvanici - MINI MCR-SL-U-U - 2864684

Accessori

Morsetto di alimentazione - MINI MCR-SL-PTB - 2864134



Morsetto di alimentazione MCR per l'alimentazione di più moduli analogici MINI mediante connettore T, con connessione a vite, corrente d'uscita 2 A

Morsetto di alimentazione - MINI MCR-SL-PTB-SP - 2864147



Morsetto di alimentazione MCR per l'alimentazione di più moduli analogici MINI mediante connettore bus per guida DIN, con connessione a molla, corrente d'uscita fino max. 2 A. Articolo di ricambio: 2902067 MINI MCR-2-PTB-PT.

Phoenix Contact 2020 © - all rights reserved
<http://www.phoenixcontact.com>

PHOENIX CONTACT S.p.A.
Via Bellini, 39/41
20095 Cusano Milanino (MI)
Italia
Tel. +39 02 660591
Fax +39 02 66059500
<http://www.phoenixcontact.it>