

Relè statico per l'avviamento - ELR H5-IES-SC-24DC/500AC-2 - 2900414

Si ricorda che i dati qui indicati sono estrapolati dal catalogo online. Per informazioni e dati dettagliati, consultare la documentazione per l'utente. Si intendono applicate le Condizioni di utilizzo generali per i download da Internet. (<http://phoenixcontact.it/download>)




Relè statico per l'inversione di motori da 3~ AC fino a 500 V AC e corrente d'uscita 2,4 A, tensione di controllo 24 V DC, disinserzione per sovraccarico impostabile, funzione di arresto d'emergenza fino a SIL 3 / PL e connessione a vite

I vantaggi

- Spessore 22,5 mm
- Livello di protezione secondo IEC 61508-1: SIL 3, ISO 13849: PL e
- Risparmio di cablaggio
- Lunga durata
- Risparmio di spazio
- Ponticello a doppiino trifase
- Corrente regolabile per funzione bimetallica
- Commutazione esente da usura



Dati commerciali

| | |
|-------------|---|
| Pezzi/conf. | 1 PZ |
| GTIN |  4 046356 504058 |
| GTIN | 4046356504058 |
| Sales Key | CK7412 |

Dati tecnici

Dimensioni

| | |
|------------|---------|
| Larghezza | 22,5 mm |
| Altezza | 107 mm |
| Profondità | 114 mm |

Condizioni ambientali

| | |
|---|--|
| Temperatura ambiente (esercizio) | -25 °C ... 70 °C (tenere conto del derating) |
| Temperatura ambiente (trasporto e stoccaggio) | -40 °C ... 80 °C |

Relè statico per l'avviamento - ELR H5-IES-SC-24DC/500AC-2 - 2900414

Dati tecnici

Condizioni ambientali

| | |
|---------------------|----------|
| Altezza massima | ≤ 2000 m |
| Grado di protezione | IP20 |

Alimentazione delle apparecchiature

| | |
|--|----------------------------------|
| Tensione di alimentazione del circuito di comando di dimensionamento U_s | 24 V DC |
| Range di tensione alimentazione di comando | 19,2 V DC ... 30 V DC |
| Corrente di alimentazione, di comando, di dimensionamento I_s | 40 mA |
| Nome protezione | Prot. contro le sovratensioni |
| | Prot. contro inversione polarità |

Dati d'ingresso

| | |
|---|---|
| Denominazione ingresso | Ingresso di controllo destra/sinistra |
| Tensione di lavoro di dimensionamento U_c | 24 V DC |
| Intervallo di tensione di attivazione | 19,2 V DC ... 30 V DC |
| Corrente di lavoro di dimensionamento I_c | 5 mA (Tipo di ingresso 1) |
| Soglia di commutazione | 9,6 V (Segnale "0") 19,2 V (Segnale "1") |
| Livello di commutazione | < 5 V DC (per ARRESTO DI EMERGENZA) |
| Tempo di disinserzione tipico | < 30 ms |
| Nome protezione | Prot. contro inversione polarità |

dati di uscita

| | |
|--|------------------------------------|
| Denominazione uscita | Uscita AC |
| Tens. di esercizio di dimensionam. U_e | 500 V AC |
| Range tensioni di esercizio | 42 V AC ... 550 V AC |
| Corrente di esercizio I_e | 2,4 A (AC-51) 2,4 A (AC-53a) |
| Frequenza di rete | 50/60 Hz |
| Range della corrente di carico | 180 mA ... 2,4 A (vedere derating) |
| Curva d'intervento a norma IEC 60947-4-2 | Classe 10A |
| Tempo di raffreddamento | 20 min. (per Reset Auto) |
| Corrente di dispersione | 0 mA |
| Nome protezione | Prot. contro le sovratensioni |

Dati di uscita uscita di allarme

| | |
|--|---|
| Denominazione uscita | Uscita di allarme |
| Nota | Messaggio di risposta: contatto di scambio a potenziale zero, contatto di segnale |
| Esecuzione dei contatti | 1 di scambio |
| Capacità di interruzione IEC 60947-5-1 | 3 A (230 V, AC15) 2 A (24 V, DC13) |

Relè statico per l'avviamento - ELR H5-IES-SC-24DC/500AC-2 - 2900414

Dati tecnici

Generalità

| | |
|-----------------------------------|---|
| Tipologia del relè statico | Starter d'inversione |
| Frequenza di commutazione | ≤ 2 Hz (in funzione del carico) |
| Posizione d'installazione | verticale (guida di montaggio orizzontale, avviamento motore sotto) |
| Tipo di montaggio | Montaggio su guida |
| Indicazione per il montaggio | affiancabile, per la distanza vedere derating |
| Funzionamento | 100 % ED |
| Potenza dissipata massima | 3,3 W |
| Potenza dissipata minima | 1,1 W |
| Indicazione tensione di esercizio | LED verde |
| Segnalazione stato | LED giallo |
| Segnalazione di errore | LED rosso |

Dati di collegamento

| | |
|-------------------------------|---|
| Denominazione collegamento | Circuito di comando |
| Collegamento | Connessione a vite |
| Lunghezza di spelatura | 8 mm |
| Filettatura | M3 |
| Sezione conduttore rigida | 0,2 mm ² ... 2,5 mm ² |
| Sezione conduttore flessibile | 0,2 mm ² ... 2,5 mm ² |
| Sezione conduttore AWG | 24 ... 14 |
| Coppia di serraggio | 0,5 Nm ... 0,6 Nm |
| | 5 lb _f -in. ... 7 lb _f -in. |

Dati di collegamento 2

| | |
|-------------------------------|---|
| Denominazione collegamento | Circuito di carico |
| Collegamento | Connessione a vite |
| Lunghezza di spelatura | 8 mm |
| Filettatura | M3 |
| Sezione conduttore rigida | 0,2 mm ² ... 2,5 mm ² |
| Sezione conduttore flessibile | 0,2 mm ² ... 2,5 mm ² |
| Sezione conduttore AWG | 24 ... 14 |
| Coppia di serraggio | 0,5 Nm ... 0,6 Nm |
| | 5 lb _f -in. ... 7 lb _f -in. |

Caratteristiche di isolamento

| | |
|---------------------------------------|---|
| Tensione di isolamento nominale | 500 V |
| Tensione impulsiva di dimensionamento | 6 kV |
| Categoria di sovratensione | III |
| Grado d'inquinamento | 2 |
| Denominazione | Caratteristiche di isolamento tra la tensione di ingresso di comando, la tensione di alimentazione di comando e il circuito ausiliario verso il circuito principale |

Relè statico per l'avviamento - ELR H5-IES-SC-24DC/500AC-2 - 2900414

Dati tecnici

Caratteristiche di isolamento

| | |
|---------------|--|
| isolamento | Separazione sicura (IEC 60947-1/EN 50178) con tensione di esercizio \leq 300 V AC |
| | Isolamento base (IEC 60947-1) con tensione di esercizio \leq 300 ... 500 V AC |
| | Separazione sicura (EN 50178) con tensione di esercizio 300 ... 500 V AC |
| Denominazione | Caratteristiche di isolamento tra la tensione di ingresso di comando, la tensione di alimentazione di comando e il circuito ausiliario |
| isolamento | Separazione sicura (IEC 60947-1) con circuito ausiliario \leq 300 V AC |
| | Separazione sicura (EN 50178) con circuito ausiliario \leq 300 V AC |

Normative e prescrizioni

| | |
|--------------------|----------------------|
| Denominazione | Norme / Disposizioni |
| Norme/Disposizioni | IEC 60947-1 |
| | IEC 60947-4-2 |
| | IEC 61508 |
| | ISO 13849 |

Conformità/Omologazioni

| | |
|------------------|---|
| Denominazione | ATEX |
| Siglatura | # II (2) G [Ex e] [Ex d] [Ex px] |
| | # II (2) D [Ex t] [Ex p] |
| Certificato | PTB 07 ATEX 3145 |
| Denominazione | Omologazione UL |
| Certificato | NLDX.E228652 |
| Denominazione | Safety Integrity Level (SIL, IEC 61508) |
| Siglatura | \leq 3 |
| Testo aggiuntivo | Disinserimento sicuro |
| Denominazione | Safety Integrity Level (SIL, IEC 61508) |
| Siglatura | 2 |
| Testo aggiuntivo | Protezione motore |
| Denominazione | Performance Level (ISO 13849) |
| Siglatura | \leq e |
| Testo aggiuntivo | Disinserimento sicuro |
| Denominazione | categoria (ISO 13849) |
| Siglatura | \leq 3 |
| Testo aggiuntivo | Disinserimento sicuro |

Dati UL

| | |
|------|--|
| SCCR | 100 kA (500 V AC (fusibile 30 A classe CC / 30 A classe J (High-Fault))) |
| | 5 kA (500 V AC (fusibile 20 A RK5 (Standard-Fault))) |
| FLA | 2,4 A (500 V AC) |

Relè statico per l'avviamento - ELR H5-IES-SC-24DC/500AC-2 - 2900414

Dati tecnici

Dati UL

| | |
|--------------------|--|
| Group installation | 20 A (class RK5, SCCR 5kA, #24 - 14 AWG max. solid and stranded) |
| | 30 A (class CC or J, SCCR 100kA, #24 - 14 AWG max, solid and stranded) |
| Category code | NLDX |

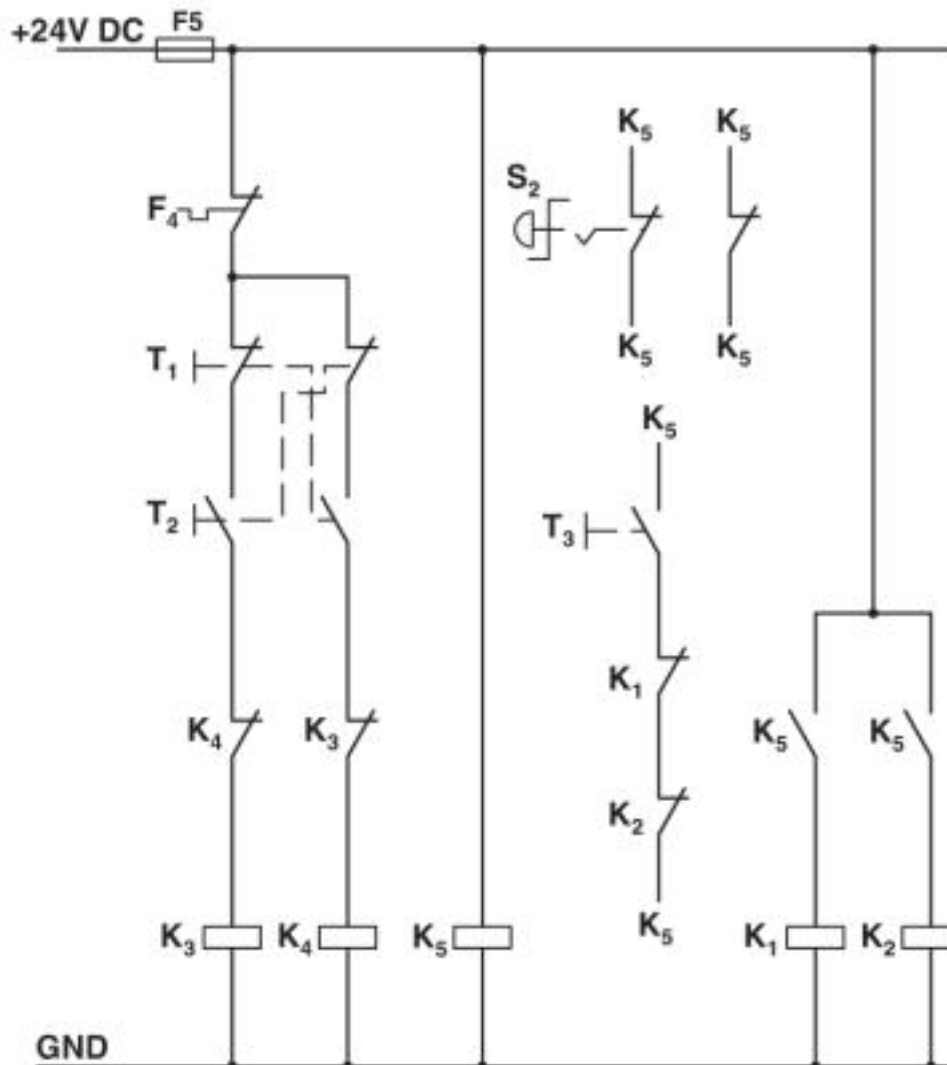
Environmental Product Compliance

| | |
|------------|--|
| REACH SVHC | Lead 7439-92-1 |
| China RoHS | Periodo di utilizzo conforme a destinazione senza danni per l'ambiente (EFUP): 50 anni |
| | Le informazioni sulle sostanze pericolose si trovano nella dichiarazione del fabbricante alla voce "Downloads" |

Disegni

Relè statico per l'avviamento - ELR H5-IES-SC-24DC/500AC-2 - 2900414

Schema di collegamento

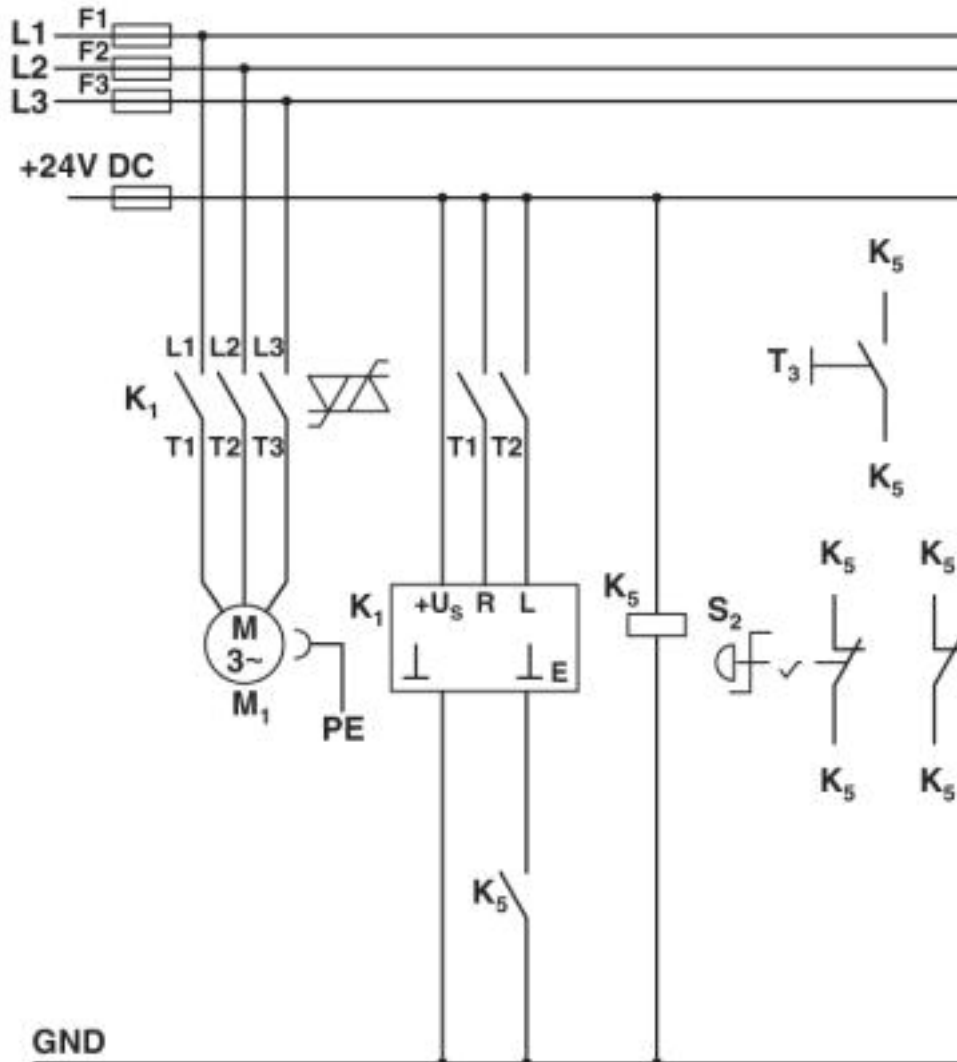


Struttura convenzionale
 Relè invertitori di carico per circuiti di controllo secondo la cat. 3

- K1 + K2 = arresto di emergenza
- K3 = avviamento sinistro
- K4 = avviamento destro
- K5 = PSR SCP-24DC.../relè di sicurezza
- T1 = destro, T2 = sinistro, T3 = reset
- S2 = arresto di emergenza
- F4 = relè di protezione motore

Relè statico per l'avviamento - ELR H5-IES-SC-24DC/500AC-2 - 2900414

Schema di collegamento



Struttura con CONTACTRON

Motor starter ibrido per circuiti di controllo e principali con funzione di inversione '4 in 1' secondo la categoria 3

K1 = motor starter ibrido con funzione di inversione '4 in 1'

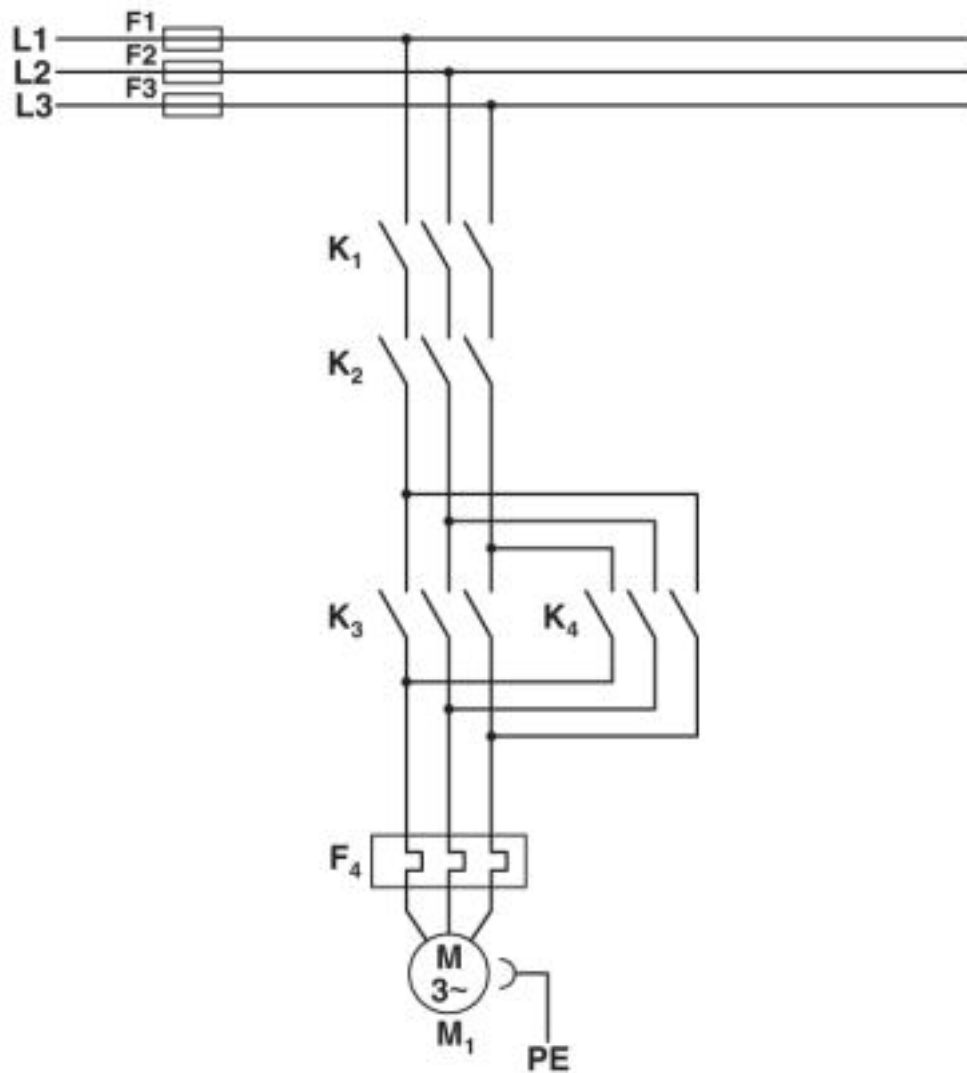
K5 = PSR SCP-24DC.../relè di sicurezza

T1 = destro, T2 = sinistro, T3 = reset

S2 = arresto di emergenza

Relè statico per l'avviamento - ELR H5-IES-SC-24DC/500AC-2 - 2900414

Schema di collegamento

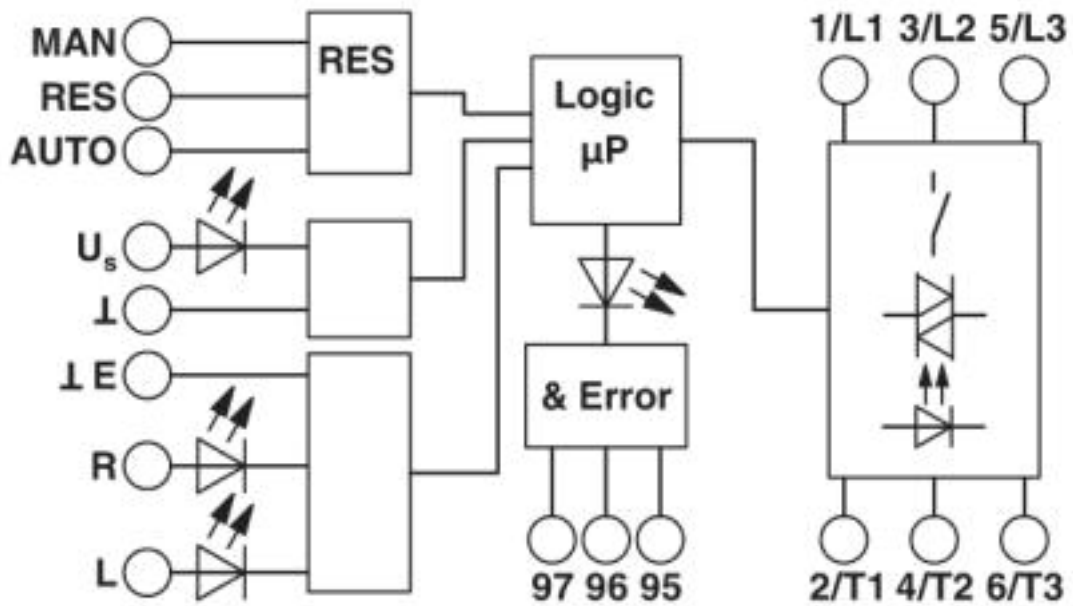


Struttura convenzionale
 Relè invertit. di carico per circuiti principali secondo la cat. 3

- K1 + K2 = arresto di emergenza
- K3 = avviamento sinistro
- K4 = avviamento destro
- F4 = relè di protezione motore

Relè statico per l'avviamento - ELR H5-IES-SC-24DC/500AC-2 - 2900414

Diagramma a blocchi



Diagramma

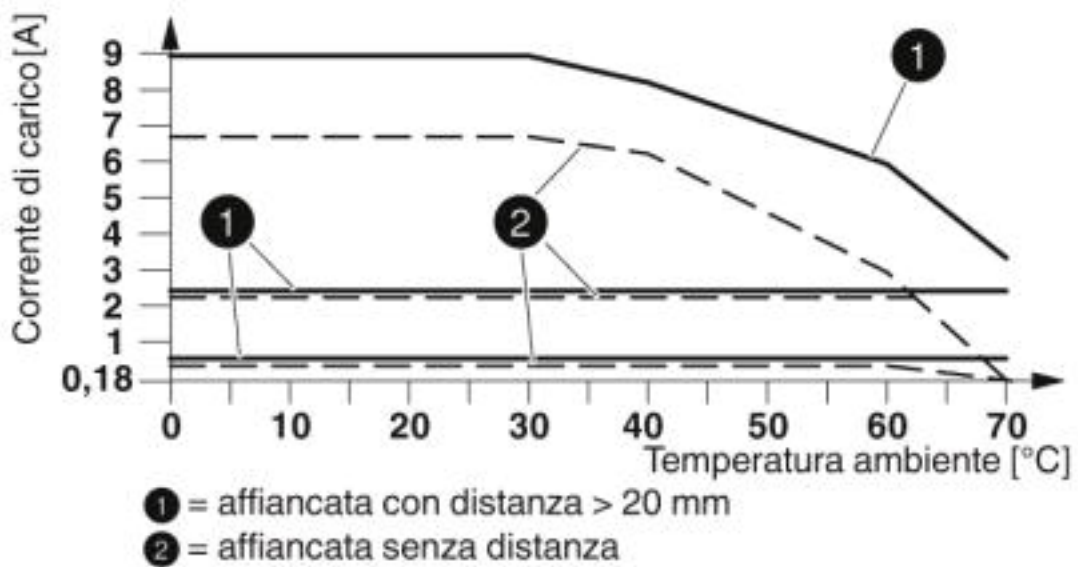


Diagramma derating

Classifiche

eCl@ss

| | |
|------------|----------|
| eCl@ss 4.0 | 27021100 |
| eCl@ss 4.1 | 27021100 |

Relè statico per l'avviamento - ELR H5-IES-SC-24DC/500AC-2 - 2900414

Classifiche

eCl@ss

| | |
|------------|----------|
| eCl@ss 5.0 | 27024000 |
| eCl@ss 5.1 | 27024000 |
| eCl@ss 6.0 | 27024000 |
| eCl@ss 7.0 | 27024002 |
| eCl@ss 8.0 | 27024002 |
| eCl@ss 9.0 | 27370905 |

ETIM

| | |
|----------|----------|
| ETIM 2.0 | EC001037 |
| ETIM 3.0 | EC001037 |
| ETIM 4.0 | EC001037 |
| ETIM 5.0 | EC001037 |
| ETIM 6.0 | EC001037 |
| ETIM 7.0 | EC001037 |

UNSPSC

| | |
|---------------|----------|
| UNSPSC 6.01 | 30211915 |
| UNSPSC 7.0901 | 39121514 |
| UNSPSC 11 | 39121514 |
| UNSPSC 12.01 | 39121514 |
| UNSPSC 13.2 | 25173902 |
| UNSPSC 18.0 | 25173902 |
| UNSPSC 19.0 | 25173902 |
| UNSPSC 20.0 | 25173902 |
| UNSPSC 21.0 | 25173902 |

Omologazioni

Omologazioni

Omologazioni

UL Listed / cUL Listed / GL / GL-SW / UL Listed / IEC CB Scheme / cUL Listed / CCC / EAC / GL










Omologazioni Ex

ATEX

Dettagli omologazione

Relè statico per l'avviamento - ELR H5-IES-SC-24DC/500AC-2 - 2900414

Omologazioni

| | | | |
|-----------------|---|---|----------------------|
| UL Listed |  | http://database.ul.com/cgi-bin/XYV/template/LISEXT/1FRAME/index.htm | FILE E 228652 |
| cUL Listed |  | http://database.ul.com/cgi-bin/XYV/template/LISEXT/1FRAME/index.htm | FILE E 228652 |
| GL |  | https://approvalfinder.dnvgl.com/ | 54757-08 HH |
| GL-SW | | | 54757-08 HH |
| UL Listed |  | http://database.ul.com/cgi-bin/XYV/template/LISEXT/1FRAME/index.htm | FILE E 323771 |
| IECEE CB Scheme |  | http://www.iecee.org/ | DE1-55728 |
| cUL Listed |  | http://database.ul.com/cgi-bin/XYV/template/LISEXT/1FRAME/index.htm | FILE E 323771 |
| CCC |  | | 2016010304871315 |
| EAC |  | | RU*C-DE.*08.B.00520* |
| GL |  | | |

Accessori

Accessori

Relè statico per l'avviamento - ELR H5-IES-SC-24DC/500AC-2 - 2900414

Accessori

Adattatore

Adattatore - EM-CPS-DA-22,5F/16A - 1002668



Adattatore per dispositivi con alloggiamento fusibile per fusibile 16 A (10x38 / Class CC), interfaccia CrossLink® e una guida di montaggio fissa

Adattatore per montaggio

Scheda di distribuzione energia - EM-CPS-225 - 1002634



Scheda di distribuzione energia modulare con interfaccia CrossLink®, 125 A, 3 poli, protezione contro il contatto accidentale e l'inversione di polarità, larghezza: 225 mm

Scheda di distribuzione energia - EM-CPS-405 - 1002635



Scheda di distribuzione energia modulare con interfaccia CrossLink®, 125 A, 3 poli, protezione contro il contatto accidentale e l'inversione di polarità, larghezza: 405 mm

Modulo di collegamento - EM-CPS-TB3/63A - 1002633



Modulo di collegamento con morsetti a molla integrati per cavi da 1,5 a 16 mm², 3 poli, massimo 63 A

Copertura

Copertura - BRIDGE COVER - 2906240



Con i cappucci di copertura BRIDGE COVER è possibile coprire i connettori non utilizzati nel ponticello CONTACTRON per un facile ampliamento. La copertura è utilizzabile per le versioni a vite e Push-in del ponticello.

Relè statico per l'avviamento - ELR H5-IES-SC- 24DC/500AC-2 - 2900414

Accessori

Ponticello

Ponticello - BRIDGE- 4-3M - 2901659



Ponticello a doppio trifase per 4 moduli della gamma CONTACTRON con connessione a vite e larghezza custodia 22,5 mm, cavo di collegamento: 3 m

Ponticello a doppio

Ponticello - BRIDGE- 2 - 2900746



Ponticello a doppio trifase per 2 moduli della serie CONTACTRON con connessione a vite e spessore custodia 22,5 mm, cavo di collegamento: 0,3 m, con capocorda.

Ponticello - BRIDGE- 3 - 2900747



Ponticello a doppio trifase per 3 moduli della serie CONTACTRON con connessione a vite e spessore custodia 22,5 mm, cavo di collegamento: 0,3 m, con capocorda.

Ponticello - BRIDGE- 4 - 2900748



Ponticello a doppio trifase per 4 moduli della serie CONTACTRON con connessione a vite e spessore custodia 22,5 mm, cavo di collegamento: 0,3 m, con capocorda.

Ponticello - BRIDGE- 5 - 2900749



Ponticello a doppio trifase per 5 moduli della serie CONTACTRON con connessione a vite e spessore custodia 22,5 mm, cavo di collegamento: 0,3 m, con capocorda.

Relè statico per l'avviamento - ELR H5-IES-SC- 24DC/500AC-2 - 2900414

Accessori

Ponticello - BRIDGE- 6 - 2900750



Ponticello a doppio trifase per 6 moduli della serie CONTACTRON con connessione a vite e spessore custodia 22,5 mm, cavo di collegamento: 0,3 m, con capocorda.

Ponticello - BRIDGE- 7 - 2900751



Ponticello a doppio trifase per 7 moduli della serie CONTACTRON con connessione a vite e spessore custodia 22,5 mm, cavo di collegamento: 0,3 m, con capocorda.

Ponticello - BRIDGE- 8 - 2900752



Ponticello a doppio trifase per 8 moduli della serie CONTACTRON con connessione a vite e spessore custodia 22,5 mm, cavo di collegamento: 0,3 m, con capocorda.

Ponticello - BRIDGE- 9 - 2900753



Ponticello a doppio trifase per 9 moduli della serie CONTACTRON con connessione a vite e spessore custodia 22,5 mm, cavo di collegamento: 0,3 m, con capocorda.

Ponticello - BRIDGE-10 - 2900754



Ponticello a doppio trifase per 10 moduli della serie CONTACTRON con connessione a vite e spessore custodia 22,5 mm, cavo di collegamento: 0,3 m, con capocorda.

Relè statico per l'avviamento - ELR H5-IES-SC- 24DC/500AC-2 - 2900414

Accessori

Ponticello - BRIDGE- 2-3M - 2901543



Ponticello a doppino trifase per 2 moduli della gamma CONTACTRON con connessione a vite e larghezza custodia 22,5 mm, cavo di collegamento: 3 m

Ponticello - BRIDGE- 3-3M - 2901656



Ponticello a doppino trifase per 3 moduli della gamma CONTACTRON con connessione a vite e larghezza custodia 22,5 mm, cavo di collegamento: 3 m

Ponticello - BRIDGE- 5-3M - 2901545



Ponticello a doppino trifase per 5 moduli della gamma CONTACTRON con connessione a vite e larghezza custodia 22,5 mm, cavo di collegamento: 3 m

Ponticello - BRIDGE- 6-3M - 2901697



Ponticello a doppino trifase per 6 moduli della gamma CONTACTRON con connessione a vite e larghezza custodia 22,5 mm, cavo di collegamento: 3 m

Ponticello - BRIDGE- 7-3M - 2901698



Ponticello a doppino trifase per 7 moduli della gamma CONTACTRON con connessione a vite e larghezza custodia 22,5 mm, cavo di collegamento: 3 m

Relè statico per l'avviamento - ELR H5-IES-SC- 24DC/500AC-2 - 2900414

Accessori

Ponticello - BRIDGE- 8-3M - 2901700



Ponticello a doppino trifase per 8 moduli della gamma CONTACTRON con connessione a vite e larghezza custodia 22,5 mm, cavo di collegamento: 3 m

Ponticello - BRIDGE- 9-3M - 2901701



Ponticello a doppino trifase per 9 moduli della gamma CONTACTRON con connessione a vite e larghezza custodia 22,5 mm, cavo di collegamento: 3 m

Ponticello - BRIDGE-10-3M - 2901702



Ponticello a doppino trifase per 10 moduli della gamma CONTACTRON con connessione a vite e larghezza custodia 22,5 mm, cavo di collegamento: 3 m

Ponticello - BRIDGE- 2-1M - 2901542



Ponticello a doppino trifase per 2 moduli della gamma CONTACTRON con connessione a vite e larghezza custodia 22,5 mm, cavo di collegamento: 1 m

Ponticello - BRIDGE- 3-1M - 2901655



Ponticello a doppino trifase per 3 moduli della gamma CONTACTRON con connessione a vite e larghezza custodia 22,5 mm, cavo di collegamento: 1 m

Relè statico per l'avviamento - ELR H5-IES-SC- 24DC/500AC-2 - 2900414

Accessori

Ponticello - BRIDGE- 4-1M - 2901658



Ponticello a doppiino trifase per 4 moduli della gamma CONTACTRON con connessione a vite e larghezza custodia 22,5 mm, cavo di collegamento: 1 m

Ponticello - BRIDGE- 5-1M - 2901544



Ponticello a doppiino trifase per 5 moduli della gamma CONTACTRON con connessione a vite e larghezza custodia 22,5 mm, cavo di collegamento: 1 m

Ponticello - BRIDGE- 6-1M - 2901649



Ponticello a doppiino trifase per 6 moduli della gamma CONTACTRON con connessione a vite e larghezza custodia 22,5 mm, cavo di collegamento: 1 m

Siglatura di apparecchiature in bianco

Targhetta in plastica - US-EMLP (15X5) - 0828790



Targhetta in plastica, Scheda, bianco, in bianco, siglabile con: BLUEMARK ID COLOR, BLUEMARK ID, THERMOMARK PRIME, THERMOMARK CARD 2.0, THERMOMARK CARD, tipo di montaggio: colla, dimensioni campo di siglatura: 15 x 5 mm, Numero dei cartellini singoli: 189

Targhetta in plastica - UC-EMLP (15X5) - 0819301



Targhetta in plastica, Scheda, bianco, in bianco, siglabile con: BLUEMARK ID COLOR, BLUEMARK ID, BLUEMARK CLED, PLOTMARK, CMS-P1-PLOTTER, tipo di montaggio: colla, dimensioni campo di siglatura: 15 x 5 mm, Numero dei cartellini singoli: 10

Phoenix Contact 2020 © - all rights reserved
<http://www.phoenixcontact.com>

PHOENIX CONTACT S.p.A.
Via Bellini, 39/41
20095 Cusano Milanino (MI)
Italia
Tel. +39 02 660591
Fax +39 02 66059500
<http://www.phoenixcontact.it>