

Relè statico per l'avviamento - ELR H5-I-SC- 24DC/500AC-2 - 2900574

Si ricorda che i dati qui indicati sono estrapolati dal catalogo online. Per informazioni e dati dettagliati, consultare la documentazione per l'utente. Si intendono applicate le Condizioni di utilizzo generali per i download da Internet.
(<http://phoenixcontact.it/download>)



Relè statico per l'inversione di motori da 3~ AC fino a 500 V AC e corrente d'uscita 2,4 A, con tensione di controllo 24 V DC, disinserzione per sovraccarico impostabile e connessione a vite.

I vantaggi

- ✓ Spessore 22,5 mm
- ✓ Risparmio di spazio
- ✓ Lunga durata
- ✓ Risparmio di cablaggio
- ✓ Ponticello a doppino trifase
- ✓ Corrente regolabile per funzione bimetallica
- ✓ Commutazione esente da usura



Dati commerciali

Pezzi/conf.	1 PZ
GTIN	 4 046356 527866
GTIN	4046356527866
Sales Key	CK7422

Dati tecnici

Dimensioni

Larghezza	22,5 mm
Altezza	107 mm
Profondità	114 mm

Condizioni ambientali

Temperatura ambiente (esercizio)	-25 °C ... 70 °C (tenere conto del derating)
Temperatura ambiente (trasporto e stoccaggio)	-40 °C ... 80 °C
Altezza massima	≤ 2000 m
Grado di protezione	IP20

Relè statico per l'avviamento - ELR H5-I-SC- 24DC/500AC-2 - 2900574

Dati tecnici

Alimentazione delle apparecchiature

Tensione di alimentazione del circuito di comando di dimensionamento U_s	24 V DC
Range di tensione alimentazione di comando	19,2 V DC ... 30 V DC
Corrente di alimentazione, di comando, di dimensionamento I_s	40 mA
Nome protezione	Prot. contro le sovratensioni
	Prot. contro inversione polarità

Dati d'ingresso

Denominazione ingresso	Ingresso di controllo destra/sinistra
Tensione di lavoro di dimensionamento U_c	24 V DC
Intervallo di tensione di attivazione	19,2 V DC ... 30 V DC
Corrente di lavoro di dimensionamento I_c	5 mA (Tipo di ingresso 1)
Soglia di commutazione	9,6 V (Segnale "0")
	19,2 V (Segnale "1")
Tempo di disinserzione tipico	< 30 ms
Nome protezione	Prot. contro inversione polarità

dati di uscita

Denominazione uscita	Uscita AC
Tens. di esercizio di dimensionam. U_e	500 V AC
Range tensioni di esercizio	42 V AC ... 550 V AC
Corrente di esercizio I_e	2,4 A (AC-51)
	2,4 A (AC-53a)
Frequenza di rete	50/60 Hz
Range della corrente di carico	180 mA ... 2,4 A (vedere derating)
Curva d'intervento a norma IEC 60947-4-2	Classe 10A
Tempo di raffreddamento	20 min. (per Reset Auto)
Corrente di dispersione	0 mA
Nome protezione	Prot. contro le sovratensioni

Dati di uscita uscita di allarme

Denominazione uscita	Uscita di allarme
Nota	Messaggio di risposta: contatto di scambio a potenziale zero, contatto di segnale
Esecuzione dei contatti	1 di scambio
Capacità di interruzione IEC 60947-5-1	3 A (230 V, AC15)
	2 A (24 V, DC13)

Generalità

Tipologia del relè statico	Starter d'inversione
Frequenza di commutazione	≤ 2 Hz (in funzione del carico)
Posizione d'installazione	verticale (guida di montaggio orizzontale, avviamento motore sotto)
Tipo di montaggio	Montaggio su guida

Relè statico per l'avviamento - ELR H5-I-SC- 24DC/500AC-2 - 2900574

Dati tecnici

Generalità

Indicazione per il montaggio	affiancabile, per la distanza vedere derating
Funzionamento	100 % ED
Potenza dissipata massima	3,3 W
Potenza dissipata minima	1,1 W
Indicazione tensione di esercizio	LED verde
Segnalazione stato	LED giallo
Segnalazione di errore	LED rosso

Dati di collegamento

Denominazione collegamento	Circuito di comando
Collegamento	Connessione a vite
Lunghezza di spelatura	8 mm
Filettatura	M3
Sezione conduttore rigida	0,2 mm ² ... 2,5 mm ²
Sezione conduttore flessibile	0,2 mm ² ... 2,5 mm ²
Sezione conduttore AWG	24 ... 14
Coppia di serraggio	0,5 Nm ... 0,6 Nm
	5 lb _f -in. ... 7 lb _f -in.

Dati di collegamento 2

Denominazione collegamento	Circuito di carico
Collegamento	Connessione a vite
Lunghezza di spelatura	8 mm
Filettatura	M3
Sezione conduttore rigida	0,2 mm ² ... 2,5 mm ²
Sezione conduttore flessibile	0,2 mm ² ... 2,5 mm ²
Sezione conduttore AWG	24 ... 14
Coppia di serraggio	0,5 Nm ... 0,6 Nm
	5 lb _f -in. ... 7 lb _f -in.

Caratteristiche di isolamento

Tensione di isolamento nominale	500 V
Tensione impulsiva di dimensionamento	6 kV
Categoria di sovratensione	III
Grado d'inquinamento	2
Denominazione	Caratteristiche di isolamento tra la tensione di ingresso di comando, la tensione di alimentazione di comando e il circuito ausiliario verso il circuito principale
isolamento	Separazione sicura (IEC 60947-1) con tensione di esercizio ≤ 300 V AC (ad es. 230/400 V AC, 277/480 V AC)
	Separazione sicura (EN 50178) con tensione di esercizio ≤ 300 V AC (ad es. 230/400 V AC, 277/480 V AC)
	Isolamento base (IEC 60947-1) con tensione di esercizio ≤ 300 ... 500 V AC

Relè statico per l'avviamento - ELR H5-I-SC- 24DC/500AC-2 - 2900574

Dati tecnici

Caratteristiche di isolamento

	Separazione sicura (EN 50178) con tensione di esercizio 300 ... 500 V AC
Denominazione	Caratteristiche di isolamento tra la tensione di ingresso di comando, la tensione di alimentazione di comando e il circuito ausiliario
isolamento	Separazione sicura (IEC 60947-1) con circuito ausiliario \leq 300 V AC
	Separazione sicura (EN 50178) con circuito ausiliario \leq 300 V AC

Normative e prescrizioni

Denominazione	Norme / Disposizioni
Norme/Disposizioni	IEC 60947-1
	IEC 60947-4-2
	IEC 61508
	ISO 13849

Conformità/Omologazioni

Denominazione	Omologazione UL
Certificato	NLDX.E228652

Dati UL

SCCR	100 kA (500 V AC (fusibile 30 A classe CC / 30 A classe J (High-Fault)))
	5 kA (500 V AC (fusibile 20 A RK5 (Standard-Fault)))
FLA	2,4 A (500 V AC)
Group installation	20 A (class RK5, SCCR 5kA, #24 - 14 AWG max. solid and stranded)
	30 A (class CC or J, SCCR 100kA, #24 - 14 AWG max, solid and stranded)
Category code	NLDX / NRNT

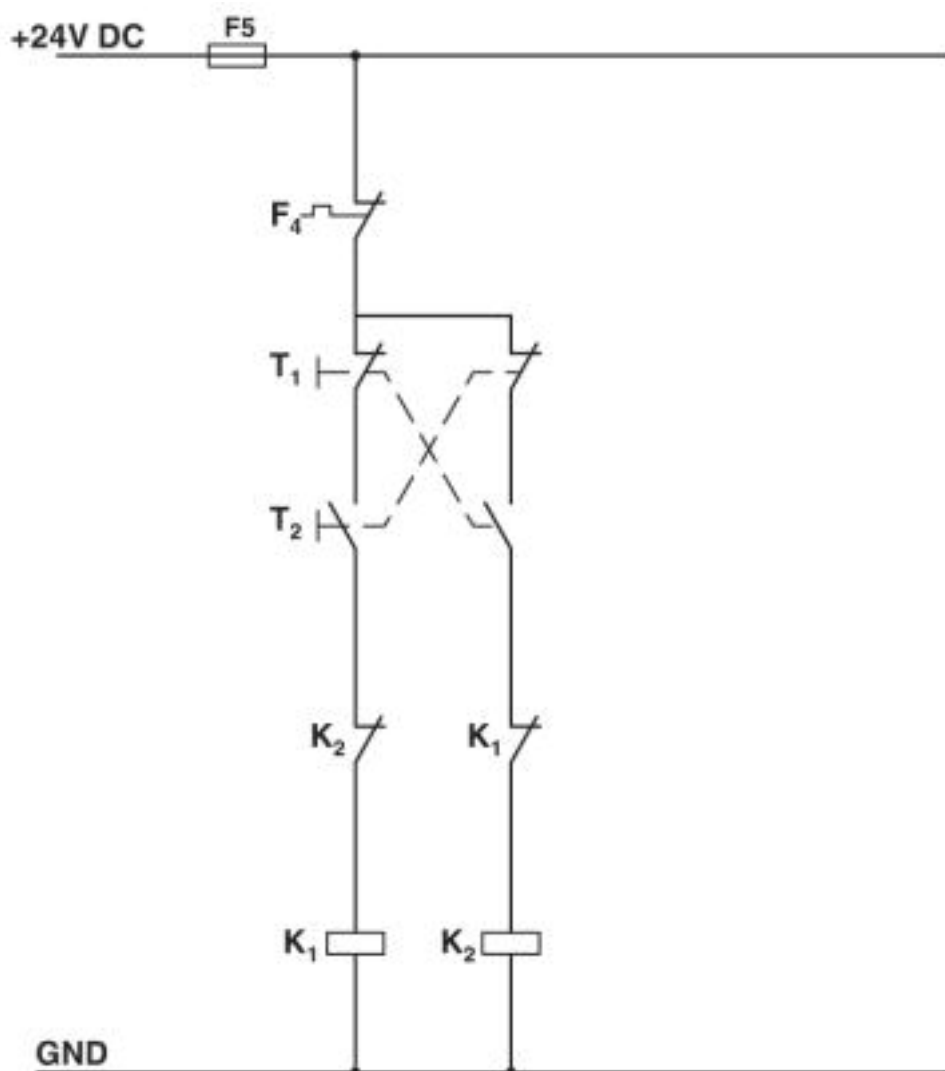
Environmental Product Compliance

REACH SVHC	Lead 7439-92-1
China RoHS	Periodo di utilizzo conforme a destinazione senza danni per l'ambiente (EFUP): 50 anni
	Le informazioni sulle sostanze pericolose si trovano nella dichiarazione del fabbricante alla voce "Downloads"

Disegni

Relè statico per l'avviamento - ELR H5-I-SC- 24DC/500AC-2 - 2900574

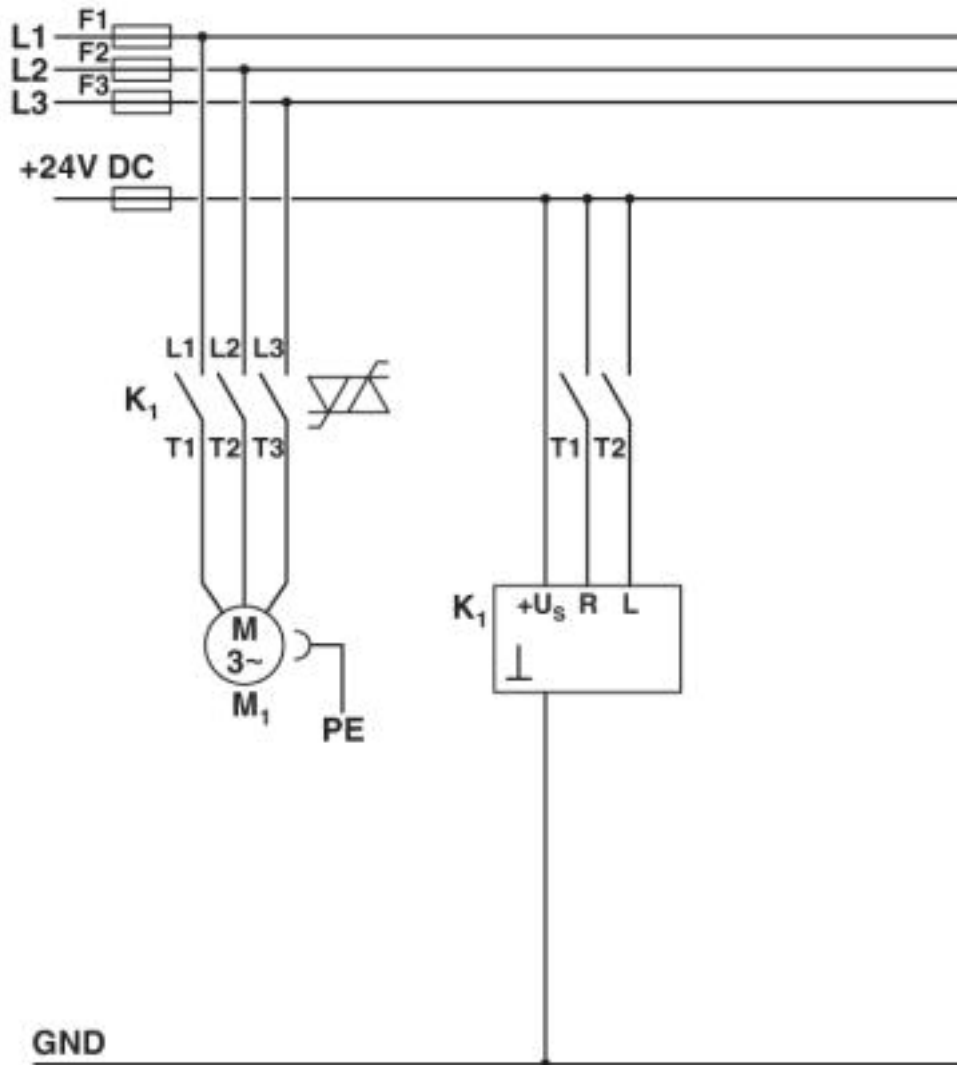
Schema di collegamento



Struttura convenzionale
 Avviamento circuiti di controllo
 K1 = avviamento sinistro
 K2 = avviamento destro
 T1 = sinistra, T2 = destra
 F4 = relè di protezione motore

Relè statico per l'avviamento - ELR H5-I-SC- 24DC/500AC-2 - 2900574

Schema di collegamento



Struttura con CONTACTRON

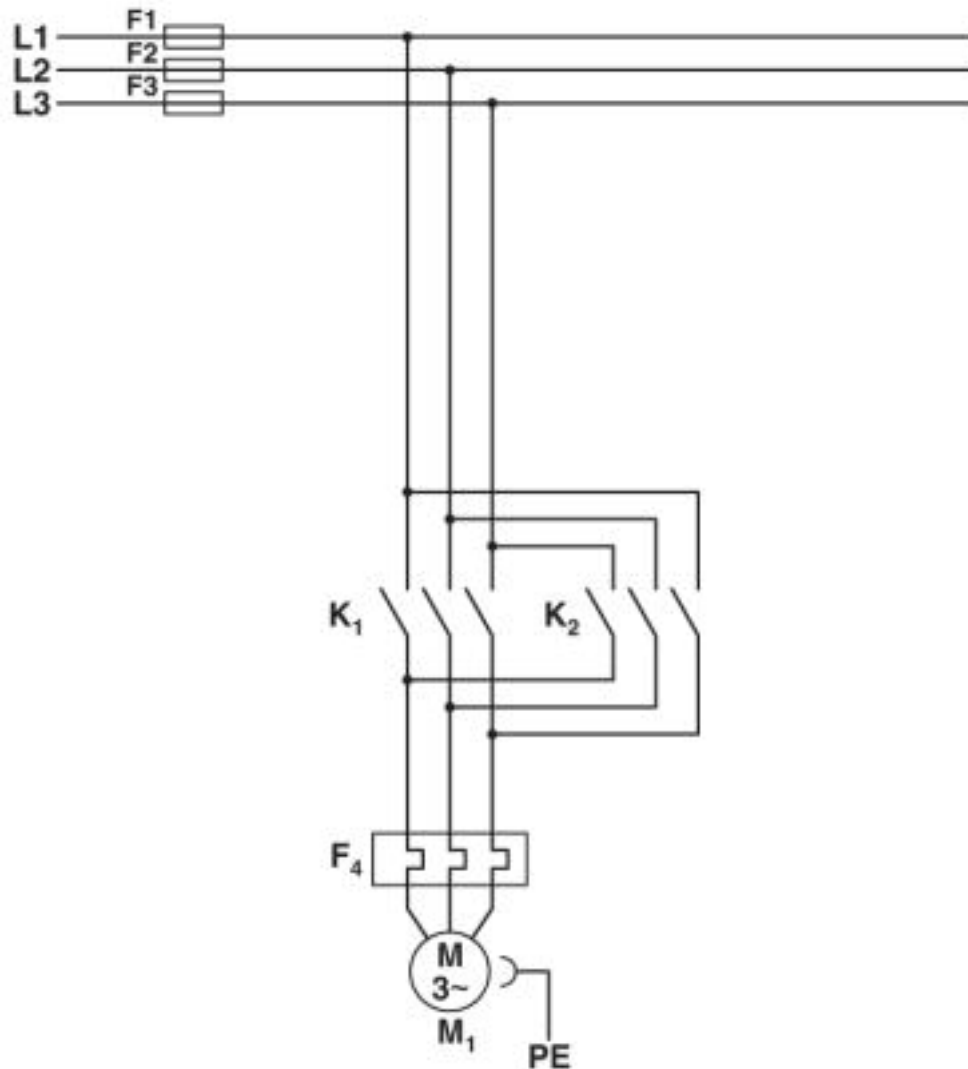
Motor starter ibrido '3 in 1' per circuiti di controllo e principali

K1 = Motor starter ibrido '3 in 1'

T1 = destra, T2 = sinistra

Relè statico per l'avviamento - ELR H5-I-SC- 24DC/500AC-2 - 2900574

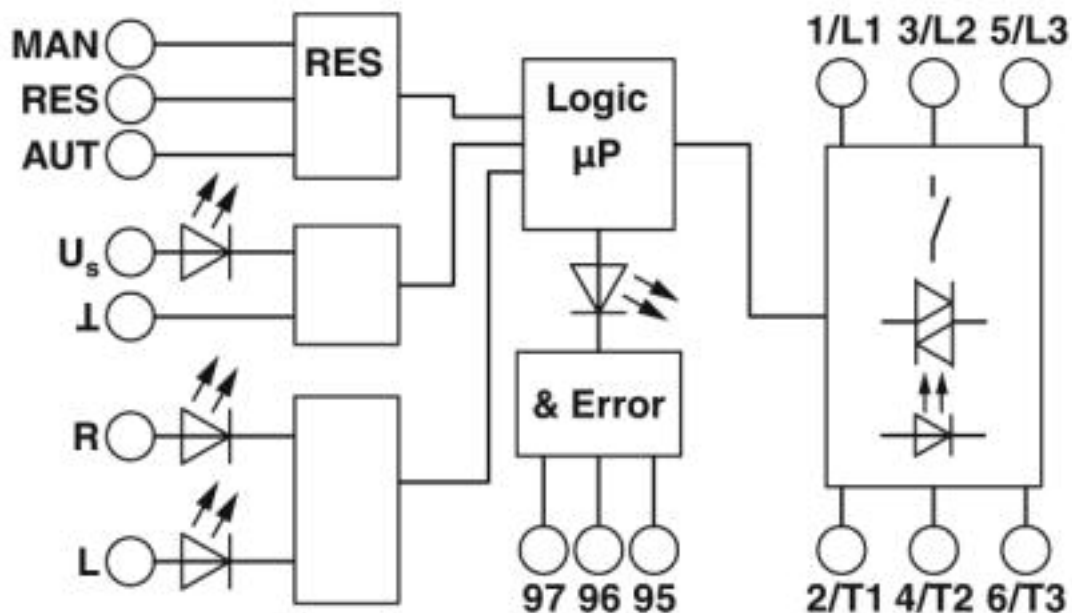
Schema di collegamento



Struttura convenzionale
 Avviamento circuiti principali
 K1 = avviamento sinistro
 K2 = avviamento destro
 F4 = relè di protezione motore

Relè statico per l'avviamento - ELR H5-I-SC- 24DC/500AC-2 - 2900574

Diagramma a blocchi



Diagramma

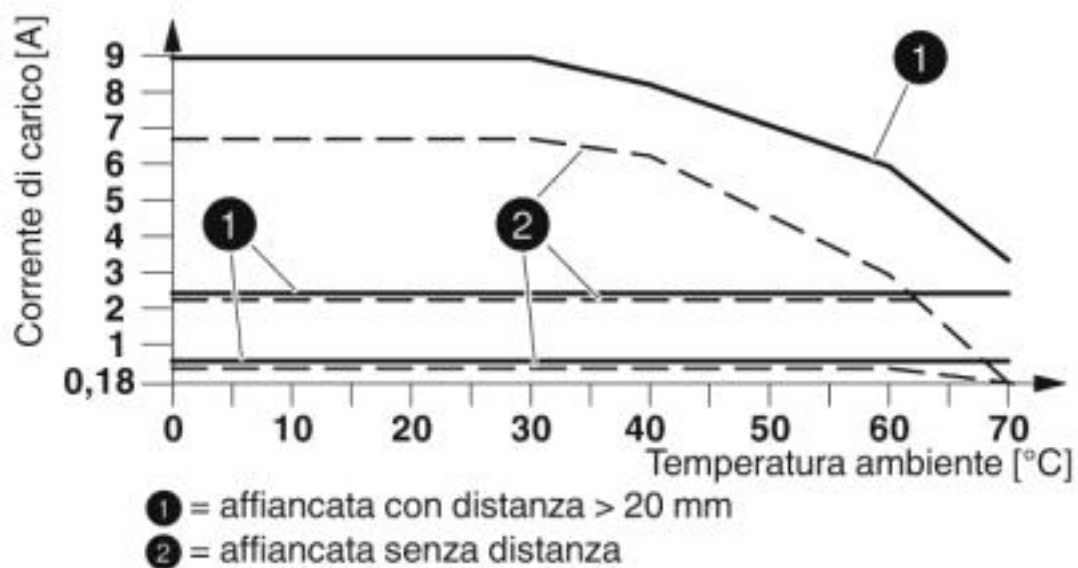


Diagramma derating

Classifiche

eCl@ss

eCl@ss 4.0	27021100
eCl@ss 4.1	27021100
eCl@ss 5.0	27024000

Relè statico per l'avviamento - ELR H5-I-SC- 24DC/500AC-2 - 2900574

Classifiche

eCl@ss

eCl@ss 5.1	27024000
eCl@ss 6.0	27024000
eCl@ss 7.0	27024002
eCl@ss 8.0	27024002
eCl@ss 9.0	27370905

ETIM

ETIM 2.0	EC001037
ETIM 3.0	EC001037
ETIM 4.0	EC001037
ETIM 5.0	EC001037
ETIM 6.0	EC001037
ETIM 7.0	EC001037

UNSPSC

UNSPSC 6.01	30211915
UNSPSC 7.0901	39121514
UNSPSC 11	39121514
UNSPSC 12.01	39121514
UNSPSC 13.2	25173902
UNSPSC 18.0	25173902
UNSPSC 19.0	25173902
UNSPSC 20.0	25173902
UNSPSC 21.0	25173902

Omologazioni

Omologazioni

Omologazioni

UL Listed / cUL Listed / UL Listed / IECCE CB Scheme / cUL Listed / CCC / EAC

Omologazioni Ex

ATEX

Dettagli omologazione


UL Listed		http://database.ul.com/cgi-bin/XYV/template/LISEXT/1FRAME/index.htm	FILE E 228652
-----------	---	---	---------------

Relè statico per l'avviamento - ELR H5-I-SC- 24DC/500AC-2 - 2900574

Omologazioni


cUL Listed		http://database.ul.com/cgi-bin/XYV/template/LISEXT/1FRAME/index.htm	FILE E 228652
------------	---	---	---------------

UL Listed		http://database.ul.com/cgi-bin/XYV/template/LISEXT/1FRAME/index.htm	FILE E 323771
-----------	---	---	---------------

IECEE CB Scheme		http://www.iecee.org/	DE1-55728
-----------------	---	---	-----------

cUL Listed		http://database.ul.com/cgi-bin/XYV/template/LISEXT/1FRAME/index.htm	FILE E 323771
------------	---	---	---------------

CCC			2016010304871315
-----	---	--	------------------

EAC			RU*C- DE.*08.B.00520*
-----	---	--	--------------------------

Accessori

Accessori

Adattatore

Adattatore - EM-CPS-DA-22,5F/16A - 1002668



Adattatore per dispositivi con alloggiamento fusibile per fusibile 16 A (10x38 / Class CC), interfaccia CrossLink® e una guida di montaggio fissa

Adattatore per montaggio

Relè statico per l'avviamento - ELR H5-I-SC- 24DC/500AC-2 - 2900574

Accessori

Scheda di distribuzione energia - EM-CPS-225 - 1002634



Scheda di distribuzione energia modulare con interfaccia CrossLink[®], 125 A, 3 poli, protezione contro il contatto accidentale e l'inversione di polarità, larghezza: 225 mm

Scheda di distribuzione energia - EM-CPS-405 - 1002635



Scheda di distribuzione energia modulare con interfaccia CrossLink[®], 125 A, 3 poli, protezione contro il contatto accidentale e l'inversione di polarità, larghezza: 405 mm

Modulo di collegamento - EM-CPS-TB3/63A - 1002633



Modulo di collegamento con morsetti a molla integrati per cavi da 1,5 a 16 mm², 3 poli, massimo 63 A

Copertura

Copertura - BRIDGE COVER - 2906240



Con i cappucci di copertura BRIDGE COVER è possibile coprire i connettori non utilizzati nel ponticello CONTACTRON per un facile ampliamento. La copertura è utilizzabile per le versioni a vite e Push-in del ponticello.

Ponticello

Ponticello - BRIDGE- 4-3M - 2901659



Ponticello a doppino trifase per 4 moduli della gamma CONTACTRON con connessione a vite e larghezza custodia 22,5 mm, cavo di collegamento: 3 m

Ponticello a doppino

Relè statico per l'avviamento - ELR H5-I-SC- 24DC/500AC-2 - 2900574

Accessori

Ponticello - BRIDGE- 2 - 2900746



Ponticello a doppino trifase per 2 moduli della serie CONTACTRON con connessione a vite e spessore custodia 22,5 mm, cavo di collegamento: 0,3 m, con capocorda.

Ponticello - BRIDGE- 3 - 2900747



Ponticello a doppino trifase per 3 moduli della serie CONTACTRON con connessione a vite e spessore custodia 22,5 mm, cavo di collegamento: 0,3 m, con capocorda.

Ponticello - BRIDGE- 4 - 2900748



Ponticello a doppino trifase per 4 moduli della serie CONTACTRON con connessione a vite e spessore custodia 22,5 mm, cavo di collegamento: 0,3 m, con capocorda.

Ponticello - BRIDGE- 5 - 2900749



Ponticello a doppino trifase per 5 moduli della serie CONTACTRON con connessione a vite e spessore custodia 22,5 mm, cavo di collegamento: 0,3 m, con capocorda.

Ponticello - BRIDGE- 6 - 2900750



Ponticello a doppino trifase per 6 moduli della serie CONTACTRON con connessione a vite e spessore custodia 22,5 mm, cavo di collegamento: 0,3 m, con capocorda.

Relè statico per l'avviamento - ELR H5-I-SC- 24DC/500AC-2 - 2900574

Accessori

Ponticello - BRIDGE- 7 - 2900751



Ponticello a doppiino trifase per 7 moduli della serie CONTACTRON con connessione a vite e spessore custodia 22,5 mm, cavo di collegamento: 0,3 m, con capocorda.

Ponticello - BRIDGE- 8 - 2900752



Ponticello a doppiino trifase per 8 moduli della serie CONTACTRON con connessione a vite e spessore custodia 22,5 mm, cavo di collegamento: 0,3 m, con capocorda.

Ponticello - BRIDGE- 9 - 2900753



Ponticello a doppiino trifase per 9 moduli della serie CONTACTRON con connessione a vite e spessore custodia 22,5 mm, cavo di collegamento: 0,3 m, con capocorda.

Ponticello - BRIDGE-10 - 2900754



Ponticello a doppiino trifase per 10 moduli della serie CONTACTRON con connessione a vite e spessore custodia 22,5 mm, cavo di collegamento: 0,3 m, con capocorda.

Ponticello - BRIDGE- 2-3M - 2901543



Ponticello a doppiino trifase per 2 moduli della gamma CONTACTRON con connessione a vite e larghezza custodia 22,5 mm, cavo di collegamento: 3 m

Relè statico per l'avviamento - ELR H5-I-SC- 24DC/500AC-2 - 2900574

Accessori

Ponticello - BRIDGE- 3-3M - 2901656



Ponticello a doppio trifase per 3 moduli della gamma CONTACTRON con connessione a vite e larghezza custodia 22,5 mm, cavo di collegamento: 3 m

Ponticello - BRIDGE- 5-3M - 2901545



Ponticello a doppio trifase per 5 moduli della gamma CONTACTRON con connessione a vite e larghezza custodia 22,5 mm, cavo di collegamento: 3 m

Ponticello - BRIDGE- 6-3M - 2901697



Ponticello a doppio trifase per 6 moduli della gamma CONTACTRON con connessione a vite e larghezza custodia 22,5 mm, cavo di collegamento: 3 m

Ponticello - BRIDGE- 7-3M - 2901698



Ponticello a doppio trifase per 7 moduli della gamma CONTACTRON con connessione a vite e larghezza custodia 22,5 mm, cavo di collegamento: 3 m

Ponticello - BRIDGE- 8-3M - 2901700



Ponticello a doppio trifase per 8 moduli della gamma CONTACTRON con connessione a vite e larghezza custodia 22,5 mm, cavo di collegamento: 3 m

Relè statico per l'avviamento - ELR H5-I-SC- 24DC/500AC-2 - 2900574

Accessori

Ponticello - BRIDGE- 9-3M - 2901701



Ponticello a doppino trifase per 9 moduli della gamma CONTACTRON con connessione a vite e larghezza custodia 22,5 mm, cavo di collegamento: 3 m

Ponticello - BRIDGE-10-3M - 2901702



Ponticello a doppino trifase per 10 moduli della gamma CONTACTRON con connessione a vite e larghezza custodia 22,5 mm, cavo di collegamento: 3 m

Ponticello - BRIDGE- 2-1M - 2901542



Ponticello a doppino trifase per 2 moduli della gamma CONTACTRON con connessione a vite e larghezza custodia 22,5 mm, cavo di collegamento: 1 m

Ponticello - BRIDGE- 3-1M - 2901655



Ponticello a doppino trifase per 3 moduli della gamma CONTACTRON con connessione a vite e larghezza custodia 22,5 mm, cavo di collegamento: 1 m

Ponticello - BRIDGE- 4-1M - 2901658



Ponticello a doppino trifase per 4 moduli della gamma CONTACTRON con connessione a vite e larghezza custodia 22,5 mm, cavo di collegamento: 1 m

Relè statico per l'avviamento - ELR H5-I-SC- 24DC/500AC-2 - 2900574

Accessori

Ponticello - BRIDGE- 5-1M - 2901544



Ponticello a doppino trifase per 5 moduli della gamma CONTACTRON con connessione a vite e larghezza custodia 22,5 mm, cavo di collegamento: 1 m

Ponticello - BRIDGE- 6-1M - 2901649



Ponticello a doppino trifase per 6 moduli della gamma CONTACTRON con connessione a vite e larghezza custodia 22,5 mm, cavo di collegamento: 1 m

Siglatura di apparecchiature in bianco

Targhetta in plastica - US-EMLP (15X5) - 0828790



Targhetta in plastica, Scheda, bianco, in bianco, siglabile con: BLUEMARK ID COLOR, BLUEMARK ID, THERMOMARK PRIME, THERMOMARK CARD 2.0, THERMOMARK CARD, tipo di montaggio: colla, dimensioni campo di siglatura: 15 x 5 mm, Numero dei cartellini singoli: 189

Targhetta in plastica - UC-EMLP (15X5) - 0819301



Targhetta in plastica, Scheda, bianco, in bianco, siglabile con: BLUEMARK ID COLOR, BLUEMARK ID, BLUEMARK CLED, PLOTMARK, CMS-P1-PLOTTER, tipo di montaggio: colla, dimensioni campo di siglatura: 15 x 5 mm, Numero dei cartellini singoli: 10

Phoenix Contact 2020 © - all rights reserved
<http://www.phoenixcontact.com>

PHOENIX CONTACT S.p.A.
Via Bellini, 39/41
20095 Cusano Milanino (MI)
Italia
Tel. +39 02 660591
Fax +39 02 66059500
<http://www.phoenixcontact.it>