

Convertitore di frequenza - MINI MCR-2-F-UI - 2902056

Si ricorda che i dati qui indicati sono estrapolati dal catalogo online. Per informazioni e dati dettagliati, consultare la documentazione per l'utente. Si intendono applicate le Condizioni di utilizzo generali per i download da Internet. (<http://phoenixcontact.it/download>)



Convertitore di frequenza a configurazione universale per la conversione di segnali di frequenza e PWM in segnali normalizzati. Tensioni dei sensori superiori a 8,2 V DC, possibile combinazione con MINI MCR-2-SPS 1033202. Connessione a vite.



Dati commerciali

Pezzi/conf.	1 PZ
GTIN	 4 046356 649872
GTIN	4046356649872
Sales Key	CK1431

Dati tecnici

Nota

Limitazione dell'uso	EMC: prodotto in classe A, vedere la dichiarazione del produttore nell'area download
----------------------	--

Dimensioni

Larghezza	6,2 mm
Altezza	109,81 mm
Profondità	119,2 mm

Condizioni ambientali

Temperatura ambiente (esercizio)	-40 °C ... 70 °C
Temperatura ambiente (trasporto e stoccaggio)	-40 °C ... 85 °C
Umidità dell'aria consentita (esercizio)	5 % ... 95 % (senza condensa)
Grado di protezione	IP20 (non sottoposto a valutazione UL)
Immunità ai disturbi	EN 61000-6-2 Le interferenze possono causare leggeri scostamenti.

Dati d'ingresso

Ingresso frequenza	Ingresso frequenza
--------------------	--------------------

Convertitore di frequenza - MINI MCR-2-F-UI - 2902056

Dati tecnici

Dati d'ingresso

Campo di misurazione frequenza	0,002 Hz ... 200 kHz
Sorgenti d'ingresso utilizzabili	Sensore NAMUR
	Uscite transistor NPN/PNP
	Contatto a potenziale zero (dry contact)
	Generatore di frequenza
	Encoder incrementale (solo numero di giri)
	Encoder rotativo HTL
	Encoder rotativo TTL
	Segnale S0

Dati d'uscita

Numero di uscite	1
Configurabile/Programmabile	sì
Segnale d'uscita, tensione	0 V ... 10 V (tramite DIP switch)
	2 V ... 10 V (tramite DIP switch)
	0 V ... 5 V (tramite DIP switch)
	1 V ... 5 V (tramite DIP switch)
	0 V ... 10,5 V (impostabile tramite software)
Segnale d'uscita, corrente	0 mA ... 20 mA (tramite DIP switch)
	4 mA ... 20 mA (tramite DIP switch)
	0 mA ... 10 mA (tramite DIP switch)
	2 mA ... 10 mA (tramite DIP switch)
	0 mA ... 21 mA (impostabile tramite software)
Tensione in uscita max.	ca. 12,3 V
Corrente d'uscita max.	24,6 mA
Carico/carico di uscita uscita di tensione	$\geq 10 \text{ k}\Omega$
Carico/carico di uscita uscita di corrente	$\leq 600 \Omega$ (a 20 mA)
Ripple	$< 20 \text{ mV}_{SS}$ (con 600 Ω)
	$< 20 \text{ mV}_{SS}$ (con 600 Ω)

Uscita di commutazione

Denominazione uscita	Uscita di commutazione
Numero di uscite	1
Esecuzione dei contatti	1 in chiusura
Min. tensione commutabile	1 V
Max. tensione commutabile	30 V DC
Min. corrente	100 μA
Max. corrente d'inserzione	100 mA (30 V)

Dati d'uscita

Tempo di risposta (0-99%)	$< 35 \text{ ms}$ ($f > 500 \text{ Hz}$)
---------------------------	--

Alimentazione

Convertitore di frequenza - MINI MCR-2-F-UI - 2902056

Dati tecnici

Alimentazione

Tensione nominale	24 V DC
Range tensione di alimentazione	9,6 V DC ... 30 V DC (Per il ponticellamento della tensione di alimentazione utilizzare il connettore bus (ME 6,2 TBUS-2 1,5/5-ST-3,81 GN, cod. art. 2869728), inseribile a scatto sulla guida di montaggio da 35 mm secondo EN 60715)
Corrente assorbita tipica	32 mA (24 V DC)
	63 mA (12 V DC)
Potenza assorbita	≤ 1 W (con I _{OUT} = 20 mA, 9,6 V DC, carico di 600 Ω)

Dati di collegamento

Collegamento	Connessione a vite
Lunghezza di spelatura	10 mm
Filettatura	M3
Sezione conduttore rigida	0,2 mm ² ... 1,5 mm ² (con capocorda)
	0,14 mm ² ... 2,5 mm ² (senza capocorda)
Sezione conduttore flessibile	0,14 mm ² ... 2,5 mm ²
Sezione conduttore AWG	24 ... 12 (flessibile)
Coppia di serraggio	0,5 Nm ... 0,6 Nm

Generalità

Numero di canali	1
Errore di trasmissione	0,1 % (Frequenza)
	1 % (Segnale PWM)
Coefficiente termico massimo	0,01 %/K
Coefficiente termico tipico	0,01 %/K
Segnalazione stato	LED giallo (uscita di commutazione)
Isolamento galvanico	Isolamento rinforzato secondo IEC 61010-1
Categoria di sovratensione	II
Grado d'inquinamento	2
Tensione di isolamento nominale	300 V (effettivo)
Tensione di prova ingresso/uscita/alimentazione	3 kV (50 Hz, 1 min)
Compatibilità elettromagnetica	Conformità alla direttiva EMC
Emissione disturbi	EN 61000-6-4
Immunità ai disturbi	EN 61000-6-2 Le interferenze possono causare leggeri scostamenti.
Colore	grigio
Materiale custodia	PBT
Posizione d'installazione	a scelta
Indicazione per il montaggio	Per il ponticellamento della tensione di alimentazione utilizzare i connettori T, inseribili a scatto sulle guide da 35 mm secondo EN60715.
Conformità	CE conforme
ATEX	# II 3 G Ex nA IIC T4 Gc X
UL, USA / Canada	UL 508 Listed
	Class I, Div. 2, Groups A, B, C, D T5

Convertitore di frequenza - MINI MCR-2-F-UI - 2902056

Dati tecnici

Generalità

	Class I, Zone 2, Group IIC T5
Certificato per la navigazione	DNV GL TAA000021E
Protezione antincendio per veicoli su rotaia (DIN EN 45545-2) R22	HL 1 - HL 2
Protezione antincendio per veicoli su rotaia (DIN EN 45545-2) R23	HL 1 - HL 2
Protezione antincendio per veicoli su rotaia (DIN EN 45545-2) R24	HL 1 - HL 2

Dati EMC

Denominazione	Campi elettromagnetici ad alta frequenza
Norme/Disposizioni	EN 61000-4-3
Difformità tipica dal valore finale del campo di misura	0,2 %
Denominazione	Disturbi transitori rapidi (Burst)
Norme/Disposizioni	EN 61000-4-4
Difformità tipica dal valore finale del campo di misura	0,1 %
Denominazione	Interferenze
Norme/Disposizioni	EN 61000-4-6
Difformità tipica dal valore finale del campo di misura	2,8 %

Normative e prescrizioni

Compatibilità elettromagnetica	Conformità alla direttiva EMC
Emissione disturbi	EN 61000-6-4
Norme/Disposizioni	EN 61000-4-2
Denominazione	Campi elettromagnetici ad alta frequenza
Norme/Disposizioni	EN 61000-4-3
	EN 61000-4-4
	EN 61000-4-5
Denominazione	Interferenze
Norme/Disposizioni	EN 61000-4-6
Isolamento galvanico	Isolamento rinforzato secondo IEC 61010-1
Conformità	CE conforme
ATEX	# II 3 G Ex nA IIC T4 Gc X
UL, USA / Canada	UL 508 Listed
	Class I, Div. 2, Groups A, B, C, D T5
	Class I, Zone 2, Group IIC T5
DNV GL-Temperature	B
DNV GL-Humidity	B
DNV GL-Vibration	A
DNV GL-EMC	A
DNV GL-Enclosure	Required protection according to the Rules shall be provided upon installation on board

Environmental Product Compliance

REACH SVHC	Lead 7439-92-1
------------	----------------

Convertitore di frequenza - MINI MCR-2-F-UI - 2902056

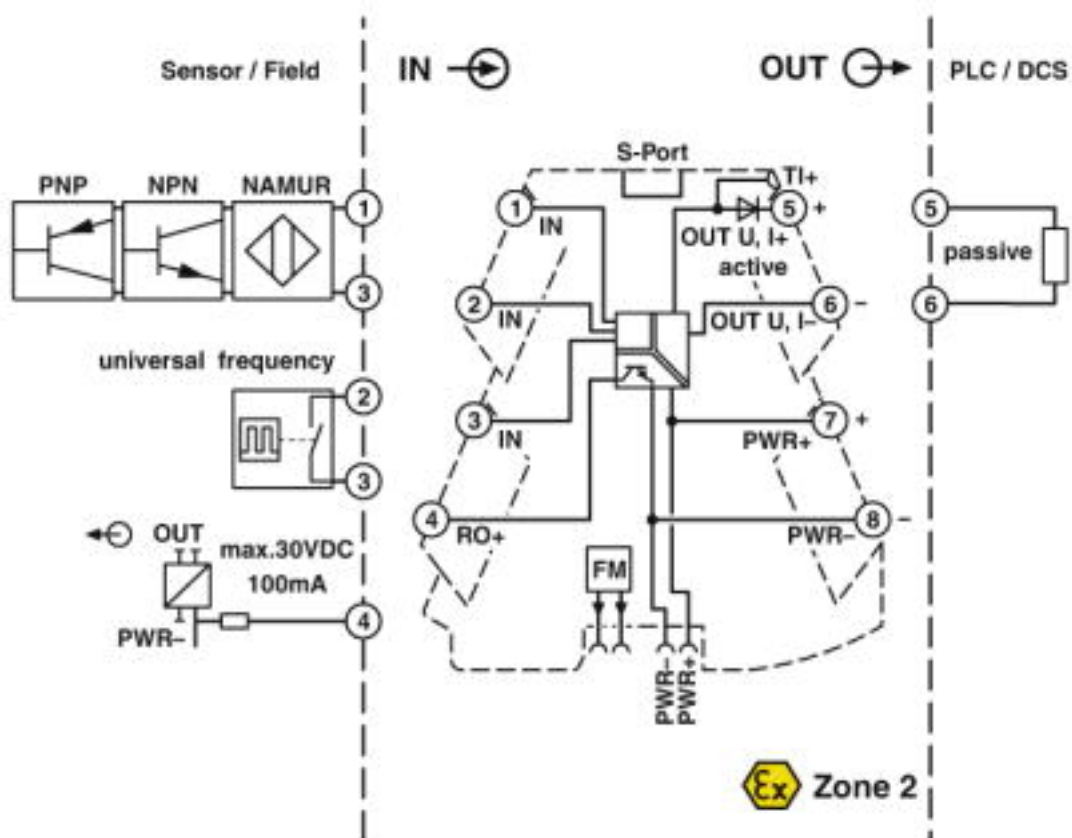
Dati tecnici

Environmental Product Compliance

China RoHS	Periodo di utilizzo conforme a destinazione senza danni per l'ambiente (EFUP): 50 anni
	Le informazioni sulle sostanze pericolose si trovano nella dichiarazione del fabbricante alla voce "Downloads"

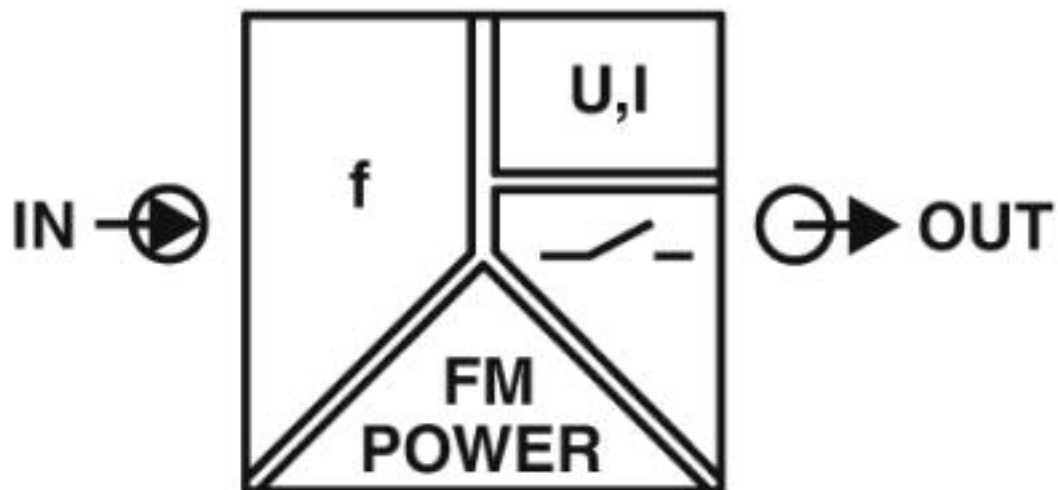
Disegni

Diagramma a blocchi



Convertitore di frequenza - MINI MCR-2-F-UI - 2902056

Pittogramma



Classifiche

eCl@ss

eCl@ss 4.0	27210100
eCl@ss 4.1	27210100
eCl@ss 5.0	27210100
eCl@ss 5.1	27210100
eCl@ss 6.0	27210100
eCl@ss 7.0	27210120
eCl@ss 8.0	27210120
eCl@ss 9.0	27210128

ETIM

ETIM 4.0	EC002653
ETIM 5.0	EC002653
ETIM 6.0	EC002918
ETIM 7.0	EC002918

UNSPSC

UNSPSC 6.01	30211506
UNSPSC 7.0901	39121008
UNSPSC 11	39121008
UNSPSC 12.01	39121008
UNSPSC 13.2	39121008
UNSPSC 18.0	39121007
UNSPSC 19.0	39121007
UNSPSC 20.0	39121007
UNSPSC 21.0	39121007

Convertitore di frequenza - MINI MCR-2-F-UI - 2902056

Omologazioni

Omologazioni

Omologazioni

UL Listed / cUL Listed / EAC / DNV GL / cULus Listed


Omologazioni Ex

ATEX / UL Listed / cUL Listed / cULus Listed


Dettagli omologazione

UL Listed		http://database.ul.com/cgi-bin/XYV/template/LISEXT/1FRAME/index.htm	FILE E 238705
-----------	---	---	---------------

cUL Listed		http://database.ul.com/cgi-bin/XYV/template/LISEXT/1FRAME/index.htm	FILE E 238705
------------	---	---	---------------

EAC			RU C- DE.A*30.B.01082
-----	---	--	--------------------------

DNV GL		https://approvalfinder.dnvgl.com/	TAA000021E
--------	---	---	------------

cULus Listed			
--------------	---	--	--

Accessori

Accessori

Adattatore di sistema

Adattatore di sistema - MINI MCR-2-V8-FLK 16 - 2901993



Ad un solo controllore è possibile collegare otto amplificatori di isolamento MINI Analog Pro e convertitori di misura utilizzando un adattatore di sistema e un cablaggio di sistema con costi di cablaggio ridotti e completamente senza errori.

Convertitore di frequenza - MINI MCR-2-F-UI - 2902056

Accessori

Adattatore per la programmazione

Adattatore - IFS-BT-PROG-ADAPTER - 2905872



Adattatore Bluetooth con interfaccia Micro-USB e S-PORT per la comunicazione wireless con le serie di dispositivi MINI Analog, MINI Analog Pro, MACX Analog, INTERFACE-System Gateways e PLC logic.

Adattatore per la programmazione - IFS-USB-PROG-ADAPTER - 2811271



Adattatore di programmazione con interfaccia USB, per la programmazione con software. Il driver USB è incluso nelle soluzioni software dei prodotti da programmare, come ad esempio convertitori o dispositivi di gestione motore.

Adattatore per la programmazione - TWN4 MIFARE NFC USB ADAPTER - 2909681



Adattatore di programmazione Near Field Communication (NFC) con interfaccia USB, per la configurazione wireless di prodotti che supportano NFC di PHOENIX CONTACT con software. Non è necessario alcun driver USB speciale.

Alimentazione

Alimentatore - MINI-SYS-PS-100-240AC/24DC/1.5 - 2866983



Alimentatore MINI POWER switching per il montaggio su guida di supporto, ingresso: monofase, uscita: 24 V DC/1,5 A

Alimentatore - MINI-PS-100-240AC/24DC/1.5/EX - 2866653



Alimentatore MINI POWER switching per il montaggio su guida di supporto, ingresso: monofase, uscita: 24 V DC/1,5 A, per l'impiego in aree a pericolo di esplosione

Codificatore dispositivo siglato

Convertitore di frequenza - MINI MCR-2-F-UI - 2902056

Accessori

Codificatore per supporti finali - UCT-EM (30X5) CUS - 0801589



Codificatore per supporti finali, ordinabile: opaco, bianco, siglatura custom, tipo di montaggio: fissare nei portacartellini, dimensioni campo di siglatura: 30 x 5 mm, Numero dei cartellini singoli: 24

Codificatore per supporti finali - UCT-EM (30X5) YE CUS - 0830348



Codificatore per supporti finali, ordinabile: opaco, giallo, siglatura custom, tipo di montaggio: fissare nei portacartellini, dimensioni campo di siglatura: 30 x 5 mm, Numero dei cartellini singoli: 24

Targhetta in plastica - UC-EMLP (15X5) CUS - 0824550



Targhetta in plastica, ordinabile: opaco, bianco, siglatura custom, tipo di montaggio: colla, dimensioni campo di siglatura: 15 x 5 mm

Targhetta in plastica - UC-EMLP (15X5) YE CUS - 0824551



Targhetta in plastica, ordinabile: opaco, giallo, siglatura custom, tipo di montaggio: colla, dimensioni campo di siglatura: 15 x 5 mm

Targhetta in plastica - UC-EMLP (15X5) SR CUS - 0828099



Targhetta in plastica, ordinabile: opaco, argento, siglatura custom, tipo di montaggio: colla, dimensioni campo di siglatura: 15 x 5 mm, Numero dei cartellini singoli: 10

Convertitore di frequenza - MINI MCR-2-F-UI - 2902056

Accessori

Targhetta in plastica - US-EMLP (15X5) CUS - 0830076



Targhetta in plastica, ordinabile: su carte, bianco, siglatura custom, tipo di montaggio: colla, dimensioni campo di siglatura: 15 x 5 mm, Numero dei cartellini singoli: 189

Targhetta in plastica - US-EMLP (15X5) YE CUS - 0830077



Targhetta in plastica, ordinabile: su carte, giallo, siglatura custom, tipo di montaggio: colla, dimensioni campo di siglatura: 15 x 5 mm, Numero dei cartellini singoli: 189

Targhetta in plastica - US-EMLP (15X5) SR CUS - 0830078



Targhetta in plastica, ordinabile: su carte, argento, siglatura custom, tipo di montaggio: colla, dimensioni campo di siglatura: 15 x 5 mm, Numero dei cartellini singoli: 189

Connettore per guide di supporto

Connettori bus - ME 6,2 TBUS-2 1,5/5-ST-3,81 GY - 2695439



Connettore (TBUS), 5 poli per guide di supporto, per il ponticellamento dell'alimentazione di tensione, inseribili a scatto sulle guide NS 35/...secondo EN 60715

Connettori bus - ME 6,2 TBUS-2 1,5/5-ST-3,81 GN - 2869728



Connettore bus per guida di supporto per il montaggio su guida. Universale per custodia TBUS. Contatti dorati, 5 poli.

Generatore di tensione costante

Convertitore di frequenza - MINI MCR-2-F-UI - 2902056

Accessori

Generatore di tensione costante - MINI MCR-2-SPS-24-15 - 1033202



Generatore di tensione costante con connessione a innesto per la produzione di tensione costante precisa di 15 V e per l'alimentazione di sensori senza alimentatore proprio. Connessione a vite.

Generatore di tensione costante - MINI MCR-2-SPS-24-15-PT - 1033201



Generatore di tensione costante con connessione a innesto per la produzione di tensione costante precisa di 15 V e per l'alimentazione di sensori senza alimentatore proprio. Connessione Push-in.

Modulo di alimentazione

Morsetto di alimentazione - MINI MCR-2-PTB - 2902066



Modulo di alimentazione con sistema di collegamento a innesto per l'ingresso della tensione di alimentazione al connettore bus per guide di supporto. Monitoraggio delle tensioni di alimentazione in combinazione con il modulo di monitoraggio errori. Connessione a vite

Morsetto di alimentazione - MINI MCR-2-PTB-PT - 2902067



Modulo di alimentazione con sistema di collegamento a innesto per l'ingresso della tensione di alimentazione al connettore bus per guide di supporto. Monitoraggio delle tensioni di alimentazione in combinazione con il modulo di monitoraggio errori. Connessione push-in

Modulo di comunicazione

Modulo di comunicazione - MINI MCR-2-V8-MOD-RTU - 2905634



Otto amplificatori di isolamento MINI Analog Pro e convertitori di misura possono essere integrati in una rete Modbus/RTU con un adattatore di comunicazione in modo semplice e rapido.

Convertitore di frequenza - MINI MCR-2-F-UI - 2902056

Accessori

Modulo di comunicazione - MINI MCR-2-V8-MOD-TCP - 2905635



Otto amplificatori di isolamento MINI Analog Pro e convertitori di misura possono essere integrati in una rete Modbus/TCP con un adattatore di comunicazione in modo semplice e rapido.

Modulo di comunicazione - MINI MCR-2-V8-PB-DP - 2905636



Otto amplificatori di isolamento MINI Analog Pro e convertitori di misura possono essere collegati a una rete PROFIBUS DP con un adattatore di comunicazione in modo semplice e rapido.

Segnamorsetti non siglati

Strisce di siglatura - SK 5,0 WH:REEL - 0805221



Strisce di siglatura, Rotolo, bianco, in bianco, siglabile con: THERMOMARK ROLL 2.0, THERMOMARK ROLL, THERMOMARK ROLL X1, THERMOMARK ROLLMASTER 300/600, THERMOMARK X1.2, tipo di montaggio: colla, per morsetti con spessore: 5 mm, dimensioni campo di siglatura: continuo x 5 mm, Numero dei cartellini singoli: 90000

Siglatura di apparecchiature in bianco

Codificatore per supporti finali - UCT-EM (30X5) - 0801505



Codificatore per supporti finali, Scheda, bianco, in bianco, siglabile con: TOPMARK NEO, TOPMARK LASER, BLUEMARK ID COLOR, BLUEMARK ID, BLUEMARK CLED, THERMOMARK PRIME, THERMOMARK CARD 2.0, THERMOMARK CARD, tipo di montaggio: fissare nei portacartellini, dimensioni campo di siglatura: 30 x 5 mm, Numero dei cartellini singoli: 24

Codificatore per supporti finali - UCT-EM (30X5) YE - 0830340



Codificatore per supporti finali, Scheda, giallo, in bianco, siglabile con: TOPMARK NEO, TOPMARK LASER, BLUEMARK ID COLOR, BLUEMARK ID, BLUEMARK CLED, THERMOMARK PRIME, THERMOMARK CARD 2.0, THERMOMARK CARD, tipo di montaggio: fissare nei portacartellini, dimensioni campo di siglatura: 30 x 5 mm, Numero dei cartellini singoli: 24

Convertitore di frequenza - MINI MCR-2-F-UI - 2902056

Accessori

Targhetta in plastica - UC-EMLP (15X5) - 0819301



Targhetta in plastica, Scheda, bianco, in bianco, siglabile con: BLUEMARK ID COLOR, BLUEMARK ID, BLUEMARK CLED, PLOTMARK, CMS-P1-PLOTTER, tipo di montaggio: colla, dimensioni campo di siglatura: 15 x 5 mm, Numero dei cartellini singoli: 10

Targhetta in plastica - UC-EMLP (15X5) YE - 0822615



Targhetta in plastica, Scheda, giallo, in bianco, siglabile con: BLUEMARK ID COLOR, BLUEMARK ID, BLUEMARK CLED, PLOTMARK, CMS-P1-PLOTTER, tipo di montaggio: colla, dimensioni campo di siglatura: 15 x 5 mm, Numero dei cartellini singoli: 10

Targhetta in plastica - UC-EMLP (15X5) SR - 0828095



Targhetta in plastica, Scheda, argento, in bianco, siglabile con: BLUEMARK ID COLOR, BLUEMARK ID, BLUEMARK CLED, PLOTMARK, CMS-P1-PLOTTER, tipo di montaggio: colla, dimensioni campo di siglatura: 15 x 5 mm, Numero dei cartellini singoli: 10

Targhetta in plastica - US-EMLP (15X5) - 0828790



Targhetta in plastica, Scheda, bianco, in bianco, siglabile con: BLUEMARK ID COLOR, BLUEMARK ID, THERMOMARK PRIME, THERMOMARK CARD 2.0, THERMOMARK CARD, tipo di montaggio: colla, dimensioni campo di siglatura: 15 x 5 mm, Numero dei cartellini singoli: 189

Targhetta in plastica - US-EMLP (15X5) YE - 0828873



Targhetta in plastica, Scheda, giallo, in bianco, siglabile con: BLUEMARK ID COLOR, BLUEMARK ID, THERMOMARK PRIME, THERMOMARK CARD 2.0, THERMOMARK CARD, tipo di montaggio: colla, dimensioni campo di siglatura: 15 x 5 mm, Numero dei cartellini singoli: 189

Convertitore di frequenza - MINI MCR-2-F-UI - 2902056

Accessori

Targhetta in plastica - US-EMLP (15X5) SR - 0828874



Targhetta in plastica, Scheda, argento, in bianco, siglabile con: BLUEMARK ID COLOR, BLUEMARK ID, THERMOMARK PRIME, THERMOMARK CARD 2.0, THERMOMARK CARD, tipo di montaggio: colla, dimensioni campo di siglatura: 15 x 5 mm, Numero dei cartellini singoli: 189

Unità di valutazione

Modulo di controllo - MINI MCR-2-FM-RC - 2904504



Modulo di monitoraggio errori con sistema di collegamento a innesto per la valutazione e la segnalazione degli errori cumulativi del sistema FM e per il monitoraggio delle tensioni di alimentazione. Segnalazione degli errori attraverso contatto chiuso a riposo. Connessione a vite, configurazione standard

Modulo di controllo - MINI MCR-2-FM-RC-PT - 2904508



Modulo di monitoraggio errori con sistema di collegamento a innesto per la valutazione e la segnalazione degli errori cumulativi del sistema FM e per il monitoraggio delle tensioni di alimentazione. Segnalazione degli errori attraverso contatto chiuso a riposo. Connessione push-in, configurazione standard

Phoenix Contact 2020 © - all rights reserved
<http://www.phoenixcontact.com>

PHOENIX CONTACT S.p.A.
Via Bellini, 39/41
20095 Cusano Milanino (MI)
Italia
Tel. +39 02 660591
Fax +39 02 66059500
<http://www.phoenixcontact.it>