

## Relè statico per l'avviamento - ELR H3-I-PT- 24DC/500AC-2 - 2903922


Si ricorda che i dati qui indicati sono estrapolati dal catalogo online. Per informazioni e dati dettagliati, consultare la documentazione per l'utente. Si intendono applicate le Condizioni di utilizzo generali per i download da Internet.  
(<http://phoenixcontact.it/download>)



Relè statico per l'avviamento di motori da 3~ AC fino a 500 V AC e corrente d'uscita 2,4 A, con tensione di controllo 24 V DC, disinserzione per sovraccarico impostabile e connessione push-in.



### Dati commerciali

Pezzi/conf.	1 PZ
GTIN	 4 046356 771450
GTIN	4046356771450
Sales Key	CK7421

### Dati tecnici

#### Dimensioni

Larghezza	22,5 mm
Altezza	107,5 mm
Profondità	114 mm

#### Condizioni ambientali

Temperatura ambiente (esercizio)	-25 °C ... 70 °C (tenere conto del derating)
Temperatura ambiente (trasporto e stoccaggio)	-40 °C ... 80 °C
Altezza massima	≤ 2000 m
Grado di protezione	IP20

#### Alimentazione delle apparecchiature

Tensione di alimentazione del circuito di comando di dimensionamento $U_s$	24 V DC
Range di tensione alimentazione di comando	19,2 V DC ... 30 V DC
Corrente di alimentazione, di comando, di dimensionamento $I_s$	40 mA
Nome protezione	Prot. contro le sovratensioni
	Prot. contro inversione polarità

# Relè statico per l'avviamento - ELR H3-I-PT- 24DC/500AC-2 - 2903922

## Dati tecnici

### Dati d'ingresso

Denominazione ingresso	Ingresso di controllo
Tensione di lavoro di dimensionamento $U_c$	24 V DC
Intervallo di tensione di attivazione	19,2 V DC ... 30 V DC
Corrente di lavoro di dimensionamento $I_c$	5 mA (Tipo di ingresso 1)
Soglia di commutazione	9,6 V (Segnale "0")
	19,2 V (Segnale "1")
Tempo di disinserzione tipico	< 30 ms
Nome protezione	Prot. contro inversione polarità

### dati di uscita

Denominazione uscita	Uscita AC
Tens. di esercizio di dimensionam. $U_e$	500 V AC
Range tensioni di esercizio	42 V AC ... 550 V AC
Corrente di esercizio $I_e$	2,4 A (AC-51)
	2,4 A (AC-53a)
Frequenza di rete	50/60 Hz
Range della corrente di carico	180 mA ... 2,4 A (vedere derating)
Curva d'intervento a norma IEC 60947-4-2	Classe 10A
Tempo di raffreddamento	20 min. (per Reset Auto)
Corrente di dispersione	0 mA
Nome protezione	Prot. contro le sovratensioni

### Dati di uscita uscita di allarme

Denominazione uscita	Uscita di allarme
Nota	Messaggio di risposta: contatto di scambio a potenziale zero, contatto di segnale
Esecuzione dei contatti	1 di scambio
Capacità di interruzione IEC 60947-5-1	3 A (230 V, AC15)
	2 A (24 V, DC13)

### Generalità

Tipologia del relè statico	Starter diretto
Frequenza di commutazione	$\leq 2$ Hz (in funzione del carico)
Posizione d'installazione	verticale (guida di montaggio orizzontale, avviamento motore sotto)
Tipo di montaggio	Montaggio su guida
Indicazione per il montaggio	affiancabile, per la distanza vedere derating
Funzionamento	100 % ED
Potenza dissipata massima	3,3 W
Potenza dissipata minima	1,1 W
Indicazione tensione di esercizio	LED verde
Segnalazione stato	LED giallo
Segnalazione di errore	LED rosso

# Relè statico per l'avviamento - ELR H3-I-PT- 24DC/500AC-2 - 2903922

## Dati tecnici

### Dati di collegamento

Denominazione collegamento	Circuito di comando
Collegamento	Connessione Push-in
Lunghezza di spelatura	10 mm
Sezione conduttore rigida	0,2 mm <sup>2</sup> ... 2,5 mm <sup>2</sup>
Sezione conduttore flessibile	0,2 mm <sup>2</sup> ... 2,5 mm <sup>2</sup>
Sezione conduttore AWG	24 ... 14

### Dati di collegamento 2

Denominazione collegamento	Circuito di carico
Collegamento	Connessione Push-in
Lunghezza di spelatura	10 mm
Sezione conduttore rigida	0,2 mm <sup>2</sup> ... 2,5 mm <sup>2</sup>
Sezione conduttore flessibile	0,2 mm <sup>2</sup> ... 2,5 mm <sup>2</sup>
Sezione conduttore AWG	24 ... 14

### Caratteristiche di isolamento

Tensione di isolamento nominale	500 V
Tensione impulsiva di dimensionamento	6 kV
Categoria di sovratensione	III
Grado d'inquinamento	2
Denominazione	Caratteristiche di isolamento tra la tensione di ingresso di comando, la tensione di alimentazione di comando e il circuito ausiliario verso il circuito principale
isolamento	Separazione sicura (IEC 60947-1) con tensione di esercizio ≤ 300 V AC (ad es. 230/400 V AC, 277/480 V AC)
	Separazione sicura (EN 50178) con tensione di esercizio ≤ 300 V AC (ad es. 230/400 V AC, 277/480 V AC)
	Isolamento base (IEC 60947-1) con tensione di esercizio ≤ 300 ... 500 V AC
	Separazione sicura (EN 50178) con tensione di esercizio 300 ... 500 V AC
Denominazione	Caratteristiche di isolamento tra la tensione di ingresso di comando, la tensione di alimentazione di comando e il circuito ausiliario
isolamento	Separazione sicura (IEC 60947-1) con circuito ausiliario ≤ 300 V AC
	Separazione sicura (EN 50178) con circuito ausiliario ≤ 300 V AC

### Normative e prescrizioni

Denominazione	Norme / Disposizioni
Norme/Disposizioni	IEC 60947-1
	IEC 60947-4-2
	IEC 61508
	ISO 13849

### Conformità/Omologazioni

Denominazione	Omologazione UL
---------------	-----------------

# Relè statico per l'avviamento - ELR H3-I-PT- 24DC/500AC-2 - 2903922

## Dati tecnici

### Conformità/Omologazioni

Certificato	NLDX.E228652
-------------	--------------

### Dati UL

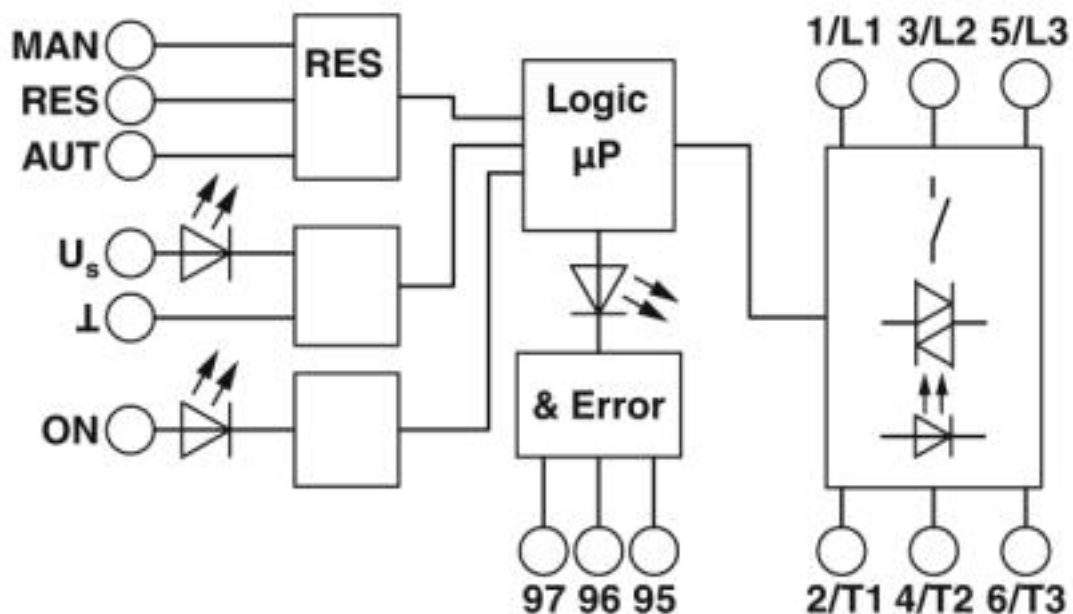
SCCR	100 kA (500 V AC (fusibile 30 A classe CC / 30 A classe J (High-Fault)))
	5 kA (500 V AC (fusibile 20 A RK5 (Standard-Fault)))
FLA	2,4 A (500 V AC)
Group installation	20 A (class RK5, SCCR 5kA, #24 - 14 AWG max. solid and stranded)
	30 A (class CC or J, SCCR 100kA, #24 - 14 AWG max, solid and stranded)
Category code	NLDX / NRNT

### Environmental Product Compliance

REACH SVHC	Lead 7439-92-1
China RoHS	Periodo di utilizzo conforme a destinazione senza danni per l'ambiente (EFUP): 50 anni
	Le informazioni sulle sostanze pericolose si trovano nella dichiarazione del fabbricante alla voce "Downloads"

## Disegni

Diagramma a blocchi



## Relè statico per l'avviamento - ELR H3-I-PT- 24DC/500AC-2 - 2903922

Diagramma

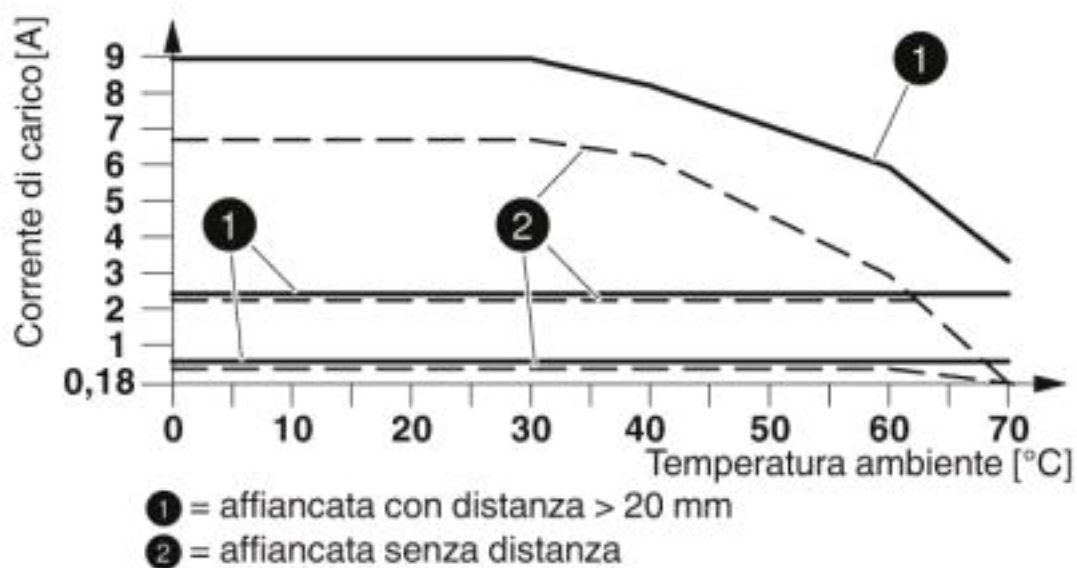


Diagramma derating

### Classifiche

eCl@ss

eCl@ss 4.0	27021100
eCl@ss 4.1	27021100
eCl@ss 5.0	27024000
eCl@ss 5.1	27024000
eCl@ss 6.0	27024000
eCl@ss 7.0	27024002
eCl@ss 8.0	27024002
eCl@ss 9.0	27370905

ETIM

ETIM 2.0	EC001037
ETIM 3.0	EC001037
ETIM 4.0	EC001037
ETIM 5.0	EC001037
ETIM 6.0	EC001037
ETIM 7.0	EC001037

UNSPSC

UNSPSC 6.01	30211915
UNSPSC 7.0901	39121514
UNSPSC 11	39121514
UNSPSC 12.01	39121514

# Relè statico per l'avviamento - ELR H3-I-PT- 24DC/500AC-2 - 2903922

## Classifiche

### UNSPSC

UNSPSC 13.2	25173902
UNSPSC 18.0	25173902
UNSPSC 19.0	25173902
UNSPSC 20.0	25173902
UNSPSC 21.0	25173902

## Omologazioni

### Omologazioni

#### Omologazioni

UL Listed / cUL Listed / UL Listed / IECCE CB Scheme / cUL Listed / CCC / EAC

#### Omologazioni Ex

### Dettagli omologazione

UL Listed		<a href="http://database.ul.com/cgi-bin/XYV/template/LISEXT/1FRAME/index.htm">http://database.ul.com/cgi-bin/XYV/template/LISEXT/1FRAME/index.htm</a>	FILE E 228652
cUL Listed		<a href="http://database.ul.com/cgi-bin/XYV/template/LISEXT/1FRAME/index.htm">http://database.ul.com/cgi-bin/XYV/template/LISEXT/1FRAME/index.htm</a>	FILE E 228652
UL Listed		<a href="http://database.ul.com/cgi-bin/XYV/template/LISEXT/1FRAME/index.htm">http://database.ul.com/cgi-bin/XYV/template/LISEXT/1FRAME/index.htm</a>	FILE E 323771
IECEE CB Scheme		<a href="http://www.iecee.org/">http://www.iecee.org/</a>	DE1-55728
cUL Listed		<a href="http://database.ul.com/cgi-bin/XYV/template/LISEXT/1FRAME/index.htm">http://database.ul.com/cgi-bin/XYV/template/LISEXT/1FRAME/index.htm</a>	FILE E 323771
CCC			2016010304871315

# Relè statico per l'avviamento - ELR H3-I-PT- 24DC/500AC-2 - 2903922

## Omologazioni

EAC

RU\*C-  
DE.\*08.B.00520\*

## Accessori

### Accessori

#### Adattatore

Adattatore - EM-CPS-DA-22,5F/16A - 1002668



Adattatore per dispositivi con alloggiamento fusibile per fusibile 16 A (10x38 / Class CC), interfaccia CrossLink® e una guida di montaggio fissa

#### Adattatore per montaggio

Scheda di distribuzione energia - EM-CPS-225 - 1002634



Scheda di distribuzione energia modulare con interfaccia CrossLink®, 125 A, 3 poli, protezione contro il contatto accidentale e l'inversione di polarità, larghezza: 225 mm

Scheda di distribuzione energia - EM-CPS-405 - 1002635



Scheda di distribuzione energia modulare con interfaccia CrossLink®, 125 A, 3 poli, protezione contro il contatto accidentale e l'inversione di polarità, larghezza: 405 mm

Modulo di collegamento - EM-CPS-TB3/63A - 1002633



Modulo di collegamento con morsetti a molla integrati per cavi da 1,5 a 16 mm<sup>2</sup>, 3 poli, massimo 63 A

## Copertura

## Relè statico per l'avviamento - ELR H3-I-PT- 24DC/500AC-2 - 2903922

### Accessori

Copertura - BRIDGE COVER - 2906240



Con i cappucci di copertura BRIDGE COVER è possibile coprire i connettori non utilizzati nel ponticello CONTACTRON per un facile ampliamento. La copertura è utilizzabile per le versioni a vite e Push-in del ponticello.

---

### Ponticello a doppino

Ponticello - BRIDGE-PT 2 - 2904490



Ponticello a doppino trifase per 2 moduli, della gamma CONTACTRON con connessione Push-in e larghezza custodia di 22,5 mm, cavo di collegamento: 3 m

---

Ponticello - BRIDGE-PT 3 - 2904491



Ponticello a doppino trifase per 3 moduli, della gamma CONTACTRON con connessione Push-in e larghezza custodia di 22,5 mm, cavo di collegamento: 3 m

---

Ponticello - BRIDGE-PT 4 - 2904492



Ponticello a doppino trifase per 4 moduli, della gamma CONTACTRON con connessione Push-in e larghezza custodia di 22,5 mm, cavo di collegamento: 3 m

---

Ponticello - BRIDGE-PT 5 - 2904493



Ponticello a doppino trifase per 5 moduli, della gamma CONTACTRON con connessione Push-in e larghezza custodia di 22,5 mm, cavo di collegamento: 3 m



## Relè statico per l'avviamento - ELR H3-I-PT- 24DC/500AC-2 - 2903922

### Accessori

Ponticello - BRIDGE-PT 6 - 2904494



Ponticello a doppio trifase per 6 moduli, della gamma CONTACTRON con connessione Push-in e larghezza custodia di 22,5 mm, cavo di collegamento: 3 m

---

Ponticello - BRIDGE-PT 7 - 2904495



Ponticello a doppio trifase per 7 moduli, della gamma CONTACTRON con connessione Push-in e larghezza custodia di 22,5 mm, cavo di collegamento: 3 m

---

Ponticello - BRIDGE-PT 8 - 2904496



Ponticello a doppio trifase per 8 moduli, della gamma CONTACTRON con connessione Push-in e larghezza custodia di 22,5 mm, cavo di collegamento: 3 m

---

Ponticello - BRIDGE-PT 9 - 2904497



Ponticello a doppio trifase per 9 moduli, della gamma CONTACTRON con connessione Push-in e larghezza custodia di 22,5 mm, cavo di collegamento: 3 m

---

Ponticello - BRIDGE-PT 10 - 2904498



Ponticello a doppio trifase per 10 moduli, della gamma CONTACTRON con connessione Push-in e larghezza custodia di 22,5 mm, cavo di collegamento: 3 m

---

Siglatura di apparecchiature in bianco

## Relè statico per l'avviamento - ELR H3-I-PT- 24DC/500AC-2 - 2903922

### Accessori

Targhetta in plastica - US-EMLP (15X5) - 0828790



Targhetta in plastica, Scheda, bianco, in bianco, siglabile con: BLUEMARK ID COLOR, BLUEMARK ID, THERMOMARK PRIME, THERMOMARK CARD 2.0, THERMOMARK CARD, tipo di montaggio: colla, dimensioni campo di siglatura: 15 x 5 mm, Numero dei cartellini singoli: 189

Targhetta in plastica - UC-EMLP (15X5) - 0819301



Targhetta in plastica, Scheda, bianco, in bianco, siglabile con: BLUEMARK ID COLOR, BLUEMARK ID, BLUEMARK CLED, PLOTMARK, CMS-P1-PLOTTER, tipo di montaggio: colla, dimensioni campo di siglatura: 15 x 5 mm, Numero dei cartellini singoli: 10

Phoenix Contact 2020 © - all rights reserved  
<http://www.phoenixcontact.com>

PHOENIX CONTACT S.p.A.  
Via Bellini, 39/41  
20095 Cusano Milanino (MI)  
Italia  
Tel. +39 02 660591  
Fax +39 02 66059500  
<http://www.phoenixcontact.it>