

# Interruttore di protezione elettronico - PTCB E1 24DC/1-8A NO - 2908262

Si ricorda che i dati qui indicati sono estrapolati dal catalogo online. Per informazioni e dati dettagliati, consultare la documentazione per l'utente. Si intendono applicate le Condizioni di utilizzo generali per i download da Internet.  
(<http://phoenixcontact.it/download>)




Interruttore di protezione elettronico a un canale per la protezione di utenze da 24 V DC in caso di sovraccarico e corto circuito. Semplice ripartizione del potenziale con i componenti del sistema di morsetti componibili CLIPLINE complete. Con blocco elettronico delle correnti nominali impostate. Per installazione su guide DIN.

## I vantaggi

- ✓ Realizzate le applicazioni in modo semplice, grazie al ponticellamento alla serie di morsetti componibili CLIPLINE complete
- ✓ Più spazio nel quadro elettrico: protezione ultracomatta con uno spessore di soli 6 mm
- ✓ Utilizzo flessibile e necessità di stoccaggio ridotta, poiché i valori della corrente di ogni dispositivo sono regolabili per le più svariate applicazioni
- ✓ Applicazioni personalizzate per una protezione adeguata alle vostre esigenze



## Dati commerciali

Pezzi/conf.	1 PZ
GTIN	 4 055626 323763
GTIN	4055626323763
Sales Key	CLA135

## Dati tecnici

### Dimensioni

Altezza	105,8 mm
Larghezza	6,2 mm
Profondità	55,6 mm (Con guida DIN da 7,5 mm)

### Condizioni ambientali

Temperatura ambiente (esercizio)	-30 °C ... 60 °C
Temperatura ambiente (trasporto e stoccaggio)	-40 °C ... 70 °C
Prova dell'umidità	96 h, 95 % RH, 40 °C
Posizione elevata	≤ 3000 m fino a 52 °C (amsl (su zero normale)) ≤ 4000 m fino a 46 °C (amsl (su zero normale))
Urti (esercizio)	30g (IEC 60068-2-27, Test Ea)

# Interruttore di protezione elettronico - PTCB E1 24DC/1-8A NO - 2908262

## Dati tecnici

### Condizioni ambientali

Vibrazione (esercizio)	10 Hz ... 59,6 Hz (Ampiezza $\pm 0,35$ mm; secondo IEC 60068-2-6; Test Fc)
	59,6 Hz ... 150 Hz (Accelerazione 5g; secondo IEC 60068-2-6; Test Fc)
Grado di protezione	IP20

### Generalità

Classe di combustibilità a norma UL 94	V-0
Tipo di montaggio	Guida di supporto: 35 mm
Colore	grigio traffico A RAL 7042
N. poli	1
Classe di protezione	III
Tipo	Modulo guida monolitico

### Dati elettrici

Tipo fusibile	elettronico
Tensione impulsiva di dimensionamento	0,5 kV
Tensione di esercizio	18 V DC ... 30 V DC
Tensione di dimensionamento	24 V DC
Corr. di dimensionam. $I_N$	24 A DC (Corrente complessiva ingresso)
	8 A DC (Corrente nominale uscita)
	1 / 2 / 3 / 4 / 5 / 6 / 7 / 8 A DC (configurabili)
Tolleranza di misurazione I	$\pm 15$ %
Resistenza alimentazione di ritorno	max. 35 V DC
Elemento Fail-Safe	15 A DC
Efficienza	> 99 %
Corrente di riposo $I_0$	tip. 12 mA
Potenza dissipata	tip. 0,3 W (A vuoto)
	< 1,6 W (Funzionamento nominale)
Tempo di inizializzazione moduli	1 s
Tempo di attesa dopo la disattivazione di un canale	5 s (in sovraccarico / cortocircuito)
Derating della temperatura	21 A (Corrente complessiva a 60 °C)
	24 A (Corrente complessiva a 50 °C)
	7 A (Corrente canale a 60 °C)
	8 A (Corrente canale a 50 °C)
Tipo di sgancio	E (elettronico)
Prefusibile necessario	non necessario, elemento Fail-Safe integrato
Potere di interruzione cortocircuito $I_k$	300 A
Resistenza alla tensione	max. 35 V DC (Circuito di carico)
Tensione dissipata	0,13 V (con 8 A)
MTBF (IEC 61709, SN 29500)	25641025 h (a 25 °C con carico al 21 %)
	10989010 h (a 40 °C con carico al 34,25 %)
	1149425 h (a 60 °C con carico al 100 %)

# Interruttore di protezione elettronico - PTCB E1 24DC/1-8A NO - 2908262

## Dati tecnici

### Dati elettrici

Tempo di disinserzione circuito di carico	$\leq 10$ ms (in caso di corto circuito $> 2,0 \times I_N$ )
	1 s (1,2 ... 2,0 $\times I_N$ )
Disattivazione per sottotensioni circuito di carico	$\leq 17,8$ V DC (attivo)
	$\geq 18,8$ V DC (inattivo)
Disattivazione per sovratensioni circuito di carico	$\geq 30,5$ V DC (attivo)
	$\leq 29,5$ V DC (inattivo)
Max. carico capacitivo circuito di carico	35000 $\mu$ F (In funzione dell'impostazione di corrente e della corrente di corto circuito disponibile)

### Contatto FM

Denominazione collegamento	Circuito di trasmissione a distanza
Funzione di inserzione	Contatto in chiusura
Lunghezza di spelatura	10 mm
Sezione conduttore rigida	0,2 mm <sup>2</sup> ... 4 mm <sup>2</sup>
Sezione conduttore AWG	24 ... 14
Sezione conduttore flessibile con capocorda montato e collare in plastica	0,2 mm <sup>2</sup> ... 2,5 mm <sup>2</sup>
Sezione del conduttore flessibile con capocorda senza collare in plastica	0,2 mm <sup>2</sup> ... 2,5 mm <sup>2</sup>
Tensione di esercizio DC	0 V DC ... 30 V DC
Corrente di esercizio DC	100 mA DC

### Segnalazione

Canale LED disattivato	spento (Canale disattivato)
Canale LED verde	si accende (Canale attivato)
Canale LED giallo	si accende (Canale attivato, carico sul canale $> 80$ %)
	lampeggia (Modalità programmazione attiva)
Canale LED rosso	si accende (Canale disattivato, sovratensione o sottotensione attive)
	luce temporanea (Canale disattivato, fase di raffreddamento di 5 s, intervento in caso di sovraccarico o cortocircuito)
	lampeggia (Canale disattivato, pronto per il reinserimento, intervento in caso di sovraccarico o cortocircuito)
	lampeggio veloce (Canale disattivato, tensione esterna in uscita, possibile errore di installazione)

### Dati di connessione

Denominazione collegamento	Circuito principale IN+
Collegamento	Connessione Push-in
Lunghezza di spelatura	10 mm
Sezione conduttore rigida	0,2 mm <sup>2</sup> ... 4 mm <sup>2</sup>
Sezione conduttore AWG	24 ... 12
Sezione conduttore flessibile con capocorda montato e collare in plastica	0,2 mm <sup>2</sup> ... 2,5 mm <sup>2</sup>
Sezione del conduttore flessibile con capocorda senza collare in plastica	0,2 mm <sup>2</sup> ... 2,5 mm <sup>2</sup>
Denominazione collegamento	Circuito principale IN-

# Interruttore di protezione elettronico - PTCB E1 24DC/1-8A NO - 2908262

## Dati tecnici

### Dati di connessione

Collegamento	Connessione Push-in
Lunghezza di spelatura	10 mm
Sezione conduttore rigida	0,2 mm <sup>2</sup> ... 4 mm <sup>2</sup>
Sezione conduttore AWG	24 ... 12
Sezione conduttore flessibile con capocorda montato e collare in plastica	0,2 mm <sup>2</sup> ... 2,5 mm <sup>2</sup>
Sezione del conduttore flessibile con capocorda senza collare in plastica	0,2 mm <sup>2</sup> ... 2,5 mm <sup>2</sup>
Denominazione collegamento	Circuito principale OUT
Collegamento	Connessione Push-in
Lunghezza di spelatura	10 mm
Sezione conduttore rigida	0,2 mm <sup>2</sup> ... 4 mm <sup>2</sup>
Sezione conduttore AWG	24 ... 12
Sezione conduttore flessibile con capocorda montato e collare in plastica	0,2 mm <sup>2</sup> ... 2,5 mm <sup>2</sup>
Sezione del conduttore flessibile con capocorda senza collare in plastica	0,2 mm <sup>2</sup> ... 2,5 mm <sup>2</sup>

### Normative e prescrizioni

Norme/disposizioni	EN 61000-6-2 EMC - Immunità ai disturbi per ambienti industriali
	EN 61000-6-3 EMC - Emissione di disturbi per gli ambienti residenziali, commerciali e per l'industria leggera
	EN 60068-2-78 Influssi ambientali - Umidità e calore, costante
	EN 50178 Equipaggiamento elettronico per uso in installazioni di potenza
	EN 60068-2-6 Influssi ambientali - Vibrazioni (sinusoidali)
	EN 60068-2-27 Influssi ambientali - Urti

### Environmental Product Compliance

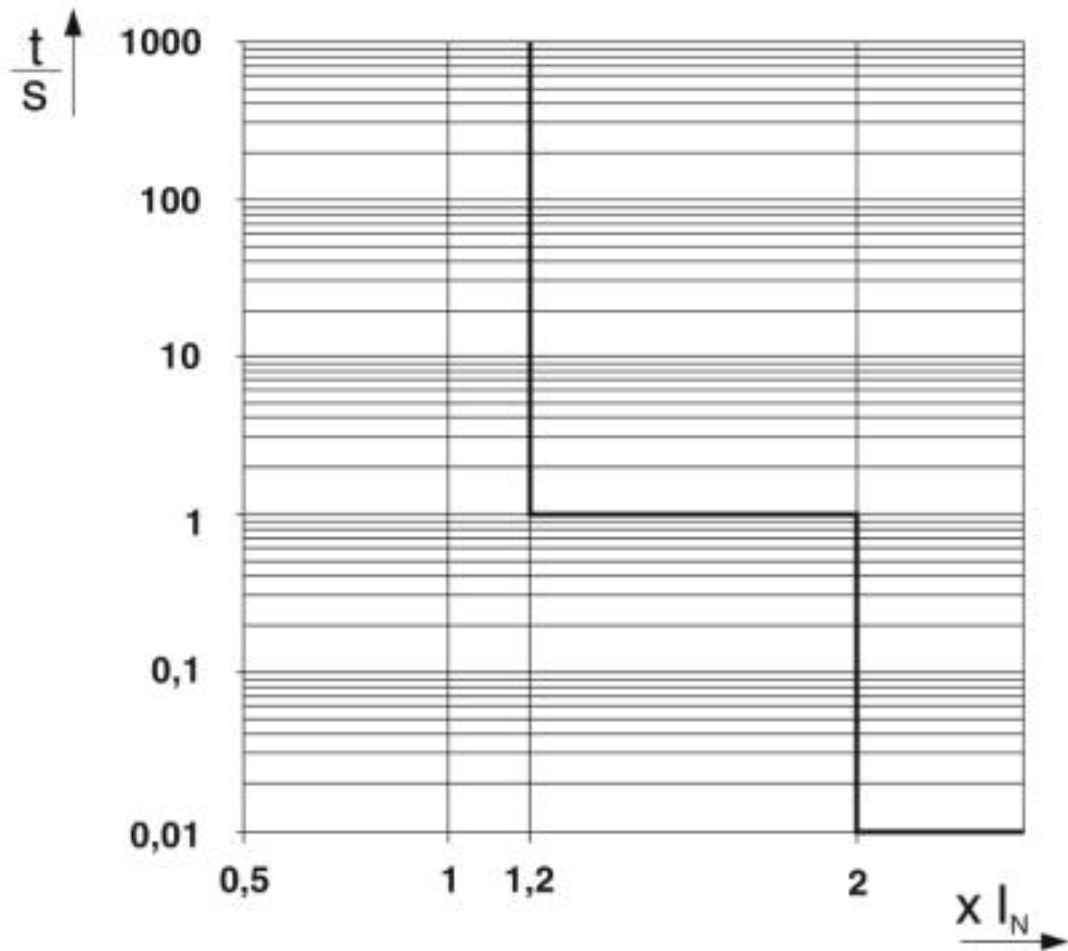
REACH SVHC	Lead 7439-92-1
China RoHS	Periodo di utilizzo conforme a destinazione senza danni per l'ambiente (EFUP): 50 anni
	Le informazioni sulle sostanze pericolose si trovano nella dichiarazione del fabbricante alla voce "Downloads"

## Disegni

# Interruttore di protezione elettronico - PTCB E1 24DC/1-8A NO - 2908262

Disegno prodotto

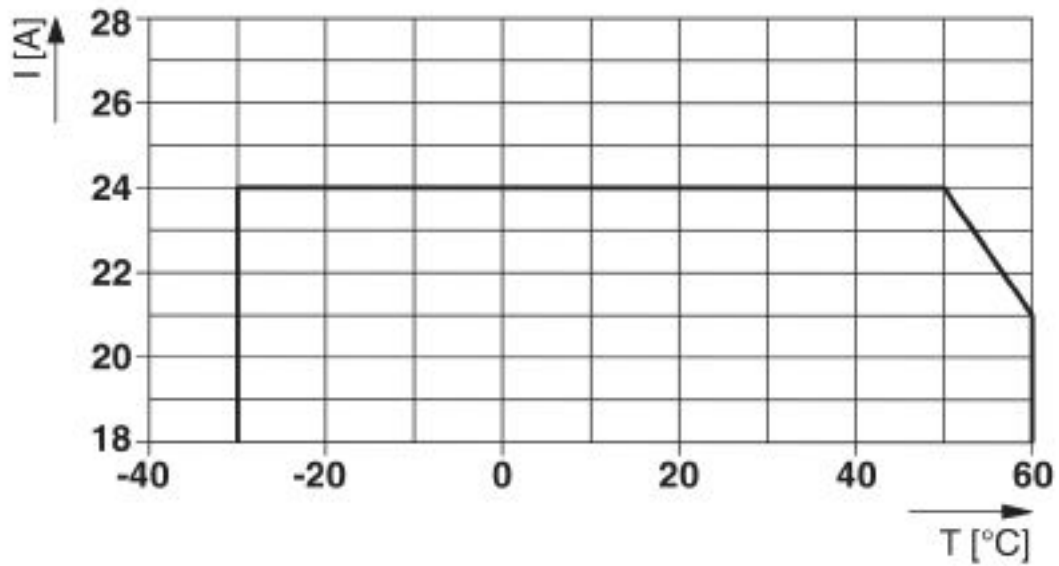
Diagramma



Curva d'intervento in area DC

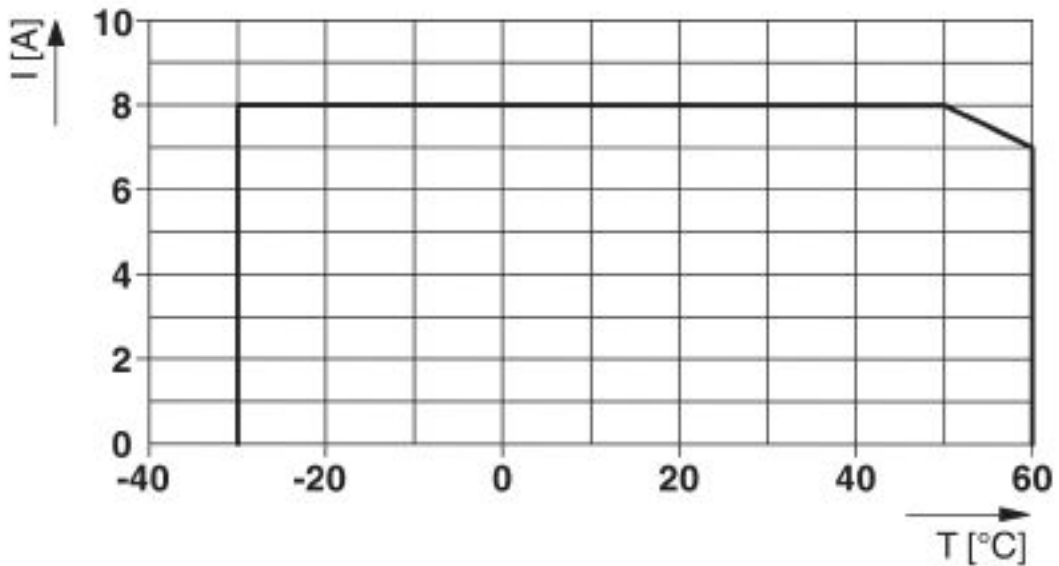
# Interruttore di protezione elettronico - PTCB E1 24DC/1-8A NO - 2908262

Diagramma



Corrente complessiva ingresso

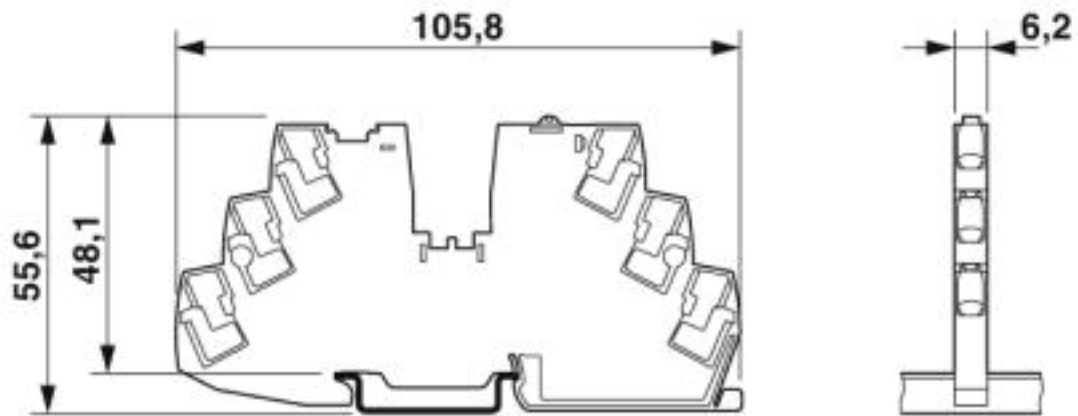
Diagramma



Corrente di canale uscita

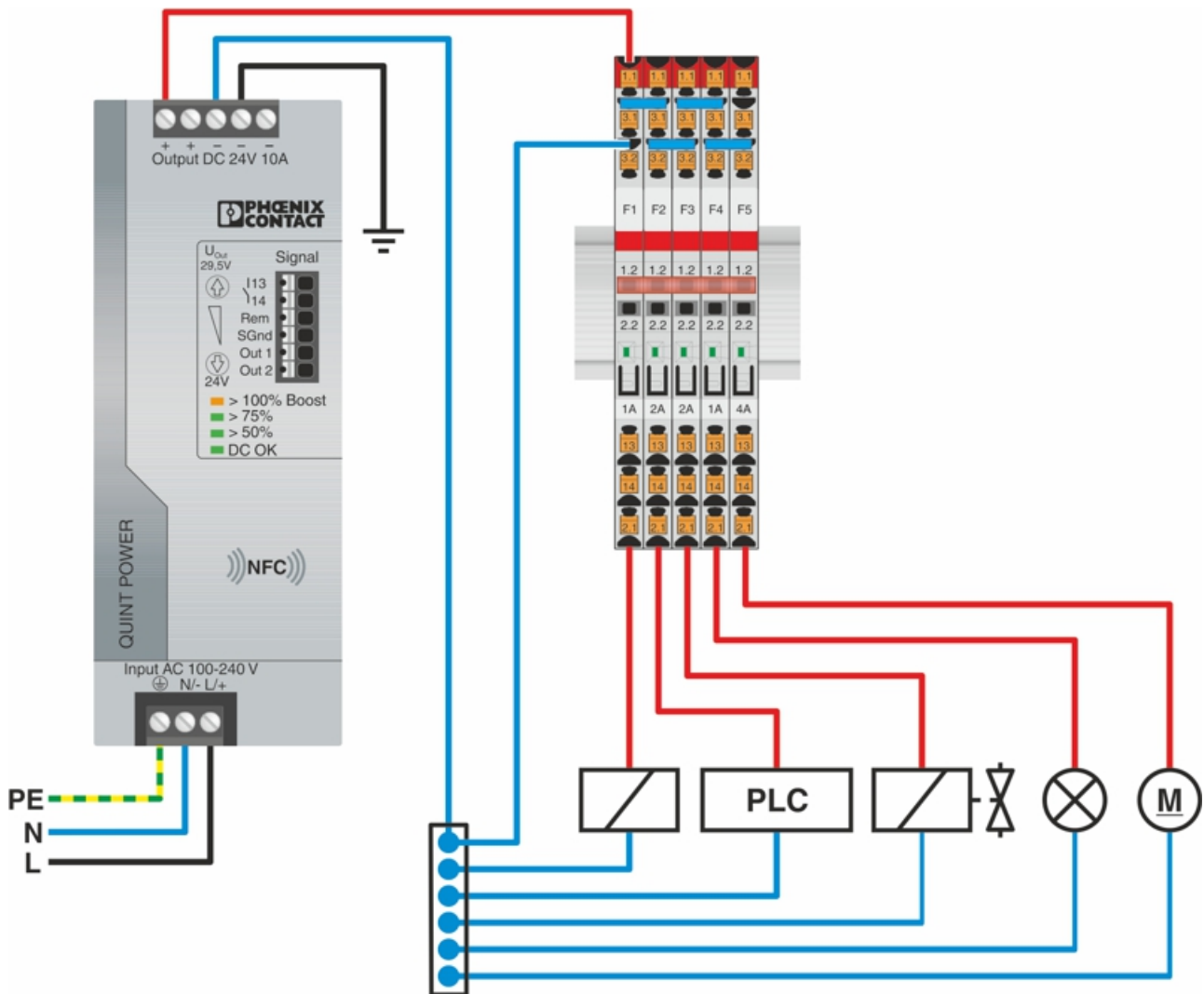
# Interruttore di protezione elettronico - PTCB E1 24DC/1-8A NO - 2908262

Disegno quotato



# Interruttore di protezione elettronico - PTCB E1 24DC/1-8A NO - 2908262

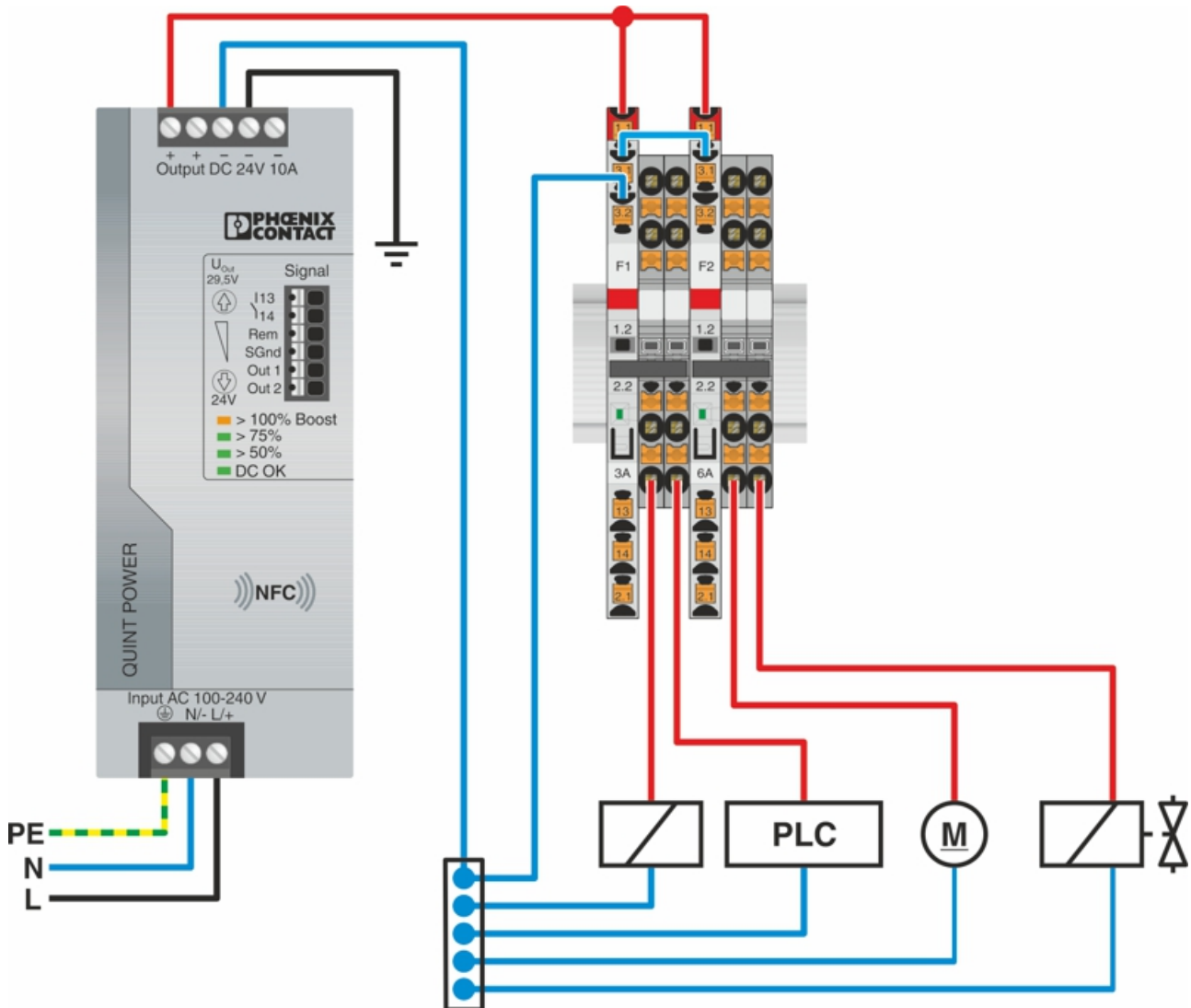
Disegno applicazione





# Interruttore di protezione elettronico - PTCB E1 24DC/1-8A NO - 2908262

Disegno applicazione



# Interruttore di protezione elettronico - PTCB E1 24DC/1-8A NO - 2908262

## Classifiche

### eCl@ss

eCl@ss 10.0.1	27140401
eCl@ss 4.0	27141100
eCl@ss 4.1	27141100
eCl@ss 5.0	27141100
eCl@ss 5.1	27141100
eCl@ss 6.0	27141100
eCl@ss 7.0	27141116
eCl@ss 8.0	27141116
eCl@ss 9.0	27141116

### ETIM

ETIM 5.0	EC000899
ETIM 6.0	EC000899
ETIM 7.0	EC000899

## Omologazioni

### Omologazioni

#### Omologazioni

UL Listed / UL Recognized / cUL Listed / cULus Listed

#### Omologazioni Ex

### Dettagli omologazione

UL Listed		<a href="http://database.ul.com/cgi-bin/XYV/template/LISEXT/1FRAME/index.htm">http://database.ul.com/cgi-bin/XYV/template/LISEXT/1FRAME/index.htm</a>	FILE E 123528
-----------	---	---	---------------

UL Recognized		<a href="http://database.ul.com/cgi-bin/XYV/template/LISEXT/1FRAME/index.htm">http://database.ul.com/cgi-bin/XYV/template/LISEXT/1FRAME/index.htm</a>	FILE E 317172
---------------	---	---	---------------

cUL Listed		<a href="http://database.ul.com/cgi-bin/XYV/template/LISEXT/1FRAME/index.htm">http://database.ul.com/cgi-bin/XYV/template/LISEXT/1FRAME/index.htm</a>	FILE E 123528
------------	---	---	---------------

# Interruttore di protezione elettronico - PTCB E1 24DC/1-8A NO - 2908262

## Omologazioni

cULus Listed



## Accessori

### Accessori

#### Morsetti a più conduttori

##### Morsetto passante - PT 4-TWIN - 3211771



Morsetto passante, tensione nominale: 800 V, corrente nominale: 32 A, collegamento: Connessione Push-in, numero di connessioni: 3, sezione: 0,2 mm<sup>2</sup> - 6 mm<sup>2</sup>, AWG: 24 - 10, larghezza: 6,2 mm, colore: grigio, tipo di montaggio: NS 35/7,5, NS 35/15

##### Morsetto passante - PT 4-QUATTRO - 3211797



Morsetto passante, tensione nominale: 800 V, corrente nominale: 32 A, collegamento: Connessione Push-in, numero di connessioni: 4, sezione: 0,2 mm<sup>2</sup> - 6 mm<sup>2</sup>, AWG: 24 - 10, larghezza: 6,2 mm, altezza: 35,3 mm, colore: grigio, tipo di montaggio: NS 35/7,5, NS 35/15

##### Morsetto passante - ST 4-TWIN - 3031393



Morsetto passante, tensione nominale: 800 V, corrente nominale: 32 A, collegamento: Connessione a molla, numero di connessioni: 3, sezione: 0,08 mm<sup>2</sup> - 6 mm<sup>2</sup>, AWG: 28 - 10, larghezza: 6,2 mm, colore: grigio, tipo di montaggio: NS 35/7,5, NS 35/15

##### Morsetto passante - ST 4-QUATTRO - 3031445



Morsetto passante, tensione nominale: 800 V, corrente nominale: 32 A, collegamento: Connessione a molla, numero di connessioni: 4, sezione: 0,08 mm<sup>2</sup> - 6 mm<sup>2</sup>, AWG: 28 - 10, larghezza: 6,2 mm, colore: grigio, tipo di montaggio: NS 35/7,5, NS 35/15

# Interruttore di protezione elettronico - PTCB E1 24DC/1-8A NO - 2908262

## Accessori

### Morsetto passante - QTC 2,5-TWIN - 3206445



Morsetto passante, tensione nominale: 800 V, corrente nominale: 24 A, collegamento: Connessione rapida, numero di connessioni: 3, sezione: 0,5 mm<sup>2</sup> - 2,5 mm<sup>2</sup>, AWG: 20 - 14, larghezza: 6,2 mm, altezza: 37,8 mm, colore: grigio, tipo di montaggio: NS 35/7,5, NS 35/7,5

### Morsetto passante - QTC 2,5-QUATTRO - 3206446



Morsetto passante, tensione nominale: 800 V, corrente nominale: 24 A, collegamento: Connessione rapida, numero di connessioni: 4, sezione: 0,5 mm<sup>2</sup> - 2,5 mm<sup>2</sup>, AWG: 20 - 14, larghezza: 6,2 mm, altezza: 37,8 mm, colore: grigio, tipo di montaggio: NS 35/7,5, NS 35/7,5

### Morsetto passante - PT 2,5-TWIN - 3209549



Morsetto passante, tensione nominale: 800 V, corrente nominale: 24 A, collegamento: Connessione Push-in, numero di connessioni: 3, sezione: 0,14 mm<sup>2</sup> - 4 mm<sup>2</sup>, AWG: 26 - 12, larghezza: 5,2 mm, altezza: 35,2 mm, colore: grigio, tipo di montaggio: NS 35/7,5, NS 35/15

### Morsetto passante - PT 2,5-QUATTRO - 3209578



Morsetto passante, tensione nominale: 800 V, corrente nominale: 24 A, collegamento: Connessione Push-in, numero di connessioni: 4, sezione: 0,14 mm<sup>2</sup> - 4 mm<sup>2</sup>, AWG: 26 - 12, larghezza: 5,2 mm, altezza: 35,3 mm, colore: grigio, tipo di montaggio: NS 35/7,5, NS 35/15

### Morsetto passante - ST 2,5-TWIN - 3031241



Morsetto passante, tensione nominale: 800 V, corrente nominale: 24 A, collegamento: Connessione a molla, numero di connessioni: 3, sezione: 0,08 mm<sup>2</sup> - 4 mm<sup>2</sup>, AWG: 28 - 12, larghezza: 5,2 mm, colore: grigio, tipo di montaggio: NS 35/7,5, NS 35/15

# Interruttore di protezione elettronico - PTCB E1 24DC/1-8A NO - 2908262

## Accessori

### Morsetto passante - ST 2,5-QUATTRO - 3031306



Morsetto passante, tensione nominale: 800 V, corrente nominale: 24 A, collegamento: Connessione a molla, numero di connessioni: 4, sezione: 0,08 mm<sup>2</sup> - 4 mm<sup>2</sup>, AWG: 28 - 12, larghezza: 5,2 mm, colore: grigio, tipo di montaggio: NS 35/7,5, NS 35/15

### Morsetto passante - QTC 1,5-TWIN - 3205048



Morsetto passante, tensione nominale: 800 V, corrente nominale: 17,5 A, collegamento: Connessione rapida, numero di connessioni: 3, sezione: 0,25 mm<sup>2</sup> - 1,5 mm<sup>2</sup>, AWG: 24 - 16, larghezza: 5,2 mm, colore: grigio, tipo di montaggio: NS 35/7,5, NS 35/7,5

### Morsetto passante - QTC 1,5-QUATTRO - 3205077



Morsetto passante, tensione nominale: 800 V, corrente nominale: 17,5 A, collegamento: Connessione rapida, numero di connessioni: 4, sezione: 0,25 mm<sup>2</sup> - 1,5 mm<sup>2</sup>, AWG: 24 - 16, larghezza: 5,2 mm, colore: grigio, tipo di montaggio: NS 35/7,5, NS 35/7,5

## Morsetto passante

### Morsetto passante - PT 4 - 3211757



Morsetto passante, tensione nominale: 800 V, corrente nominale: 32 A, collegamento: Connessione Push-in, numero di connessioni: 2, sezione: 0,2 mm<sup>2</sup> - 6 mm<sup>2</sup>, AWG: 24 - 10, larghezza: 6,2 mm, altezza: 35,3 mm, colore: grigio, tipo di montaggio: NS 35/7,5, NS 35/15

### Morsetto passante - ST 4 - 3031364



Morsetto passante, tensione nominale: 800 V, corrente nominale: 32 A, collegamento: Connessione a molla, numero di connessioni: 2, sezione: 0,08 mm<sup>2</sup> - 6 mm<sup>2</sup>, AWG: 28 - 10, larghezza: 6,2 mm, colore: grigio, tipo di montaggio: NS 35/7,5, NS 35/15

# Interruttore di protezione elettronico - PTCB E1 24DC/1-8A NO - 2908262

## Accessori

### Morsetto passante - QTC 2,5 - 3206416



Morsetto passante, tensione nominale: 800 V, corrente nominale: 24 A, collegamento: Connessione rapida, numero di connessioni: 2, sezione: 0,5 mm<sup>2</sup> - 2,5 mm<sup>2</sup>, AWG: 20 - 14, larghezza: 6,2 mm, colore: grigio, tipo di montaggio: NS 35/7,5, NS 35/15

### Morsetto passante - PT 2,5 - 3209510



Morsetto passante, tensione nominale: 800 V, corrente nominale: 24 A, collegamento: Connessione Push-in, numero di connessioni: 2, numero poli: 1, sezione: 0,14 mm<sup>2</sup> - 4 mm<sup>2</sup>, AWG: 26 - 12, larghezza: 5,2 mm, altezza: 35,3 mm, colore: grigio, tipo di montaggio: NS 35/7,5, NS 35/15

### Morsetto passante - ST 2,5 - 3031212



Morsetto passante, tensione nominale: 800 V, corrente nominale: 24 A, collegamento: Connessione a molla, numero di connessioni: 2, sezione: 0,08 mm<sup>2</sup> - 4 mm<sup>2</sup>, AWG: 28 - 12, larghezza: 5,2 mm, colore: grigio, tipo di montaggio: NS 35/7,5, NS 35/15

### Morsetto ad attacco rapido - QTC 1,5 - 3205019



Morsetto ad attacco rapido, tensione nominale: 800 V, corrente nominale: 17,5 A, collegamento: Connessione rapida, numero di connessioni: 2, sezione: 0,25 mm<sup>2</sup> - 1,5 mm<sup>2</sup>, AWG: 24 - 16, larghezza: 5,2 mm, colore: grigio, tipo di montaggio: NS 35/7,5, NS 35/15

### Morsetto passante - PT 10 - 3212120



Morsetto passante, tensione nominale: 1000 V, corrente nominale: 57 A, collegamento: Connessione Push-in, Connessione Push-in, numero di connessioni: 2, sezione: 0,5 mm<sup>2</sup> - 16 mm<sup>2</sup>, AWG: 20 - 6, larghezza: 10,2 mm, altezza: 49,5 mm, colore: grigio, tipo di montaggio: NS 35/7,5, NS 35/15

# Interruttore di protezione elettronico - PTCB E1 24DC/1-8A NO - 2908262

## Accessori

Morsetto passante - ST 10 - 3036110



Morsetto passante, tensione nominale: 1000 V, corrente nominale: 57 A, collegamento: Connessione a molla, numero di connessioni: 2, sezione: 0,2 mm<sup>2</sup> - 16 mm<sup>2</sup>, AWG: 24 - 6, larghezza: 10,2 mm, colore: grigio, tipo di montaggio: NS 35/7,5, NS 35/15

---

## Ponticello

Ponticello a filo - FBSW 2-5/250MM - 3030172



Ponticello a filo, lunghezza: 250 mm, larghezza: 5,1 mm, numero poli: 1, colore: rosso/nero

---

Ponticello a filo - FBSW 2-5/60MM - 3030170



Ponticello a filo, lunghezza: 60 mm, larghezza: 5,1 mm, numero poli: 1, colore: rosso/nero

---

Ponticello a filo - FBSW 2-5/110MM - 3030171



Ponticello a filo, lunghezza: 110 mm, larghezza: 5,1 mm, numero poli: 1, colore: rosso/nero

---

## Ponticello a innesto

Ponticello a innesto - FBS 2-6 - 3030336



Ponticello a innesto, passo: 6,2 mm, larghezza: 10,7 mm, numero poli: 2, colore: rosso

# Interruttore di protezione elettronico - PTCB E1 24DC/1-8A NO - 2908262

## Accessori

Ponticello a innesto - FBS 3-6 - 3030242



Ponticello a innesto, passo: 6,2 mm, larghezza: 16,9 mm, numero poli: 3, colore: rosso

---

Ponticello a innesto - FBS 4-6 - 3030255



Ponticello a innesto, passo: 6,2 mm, larghezza: 23,1 mm, numero poli: 4, colore: rosso

---

Ponticello a innesto - FBS 5-6 - 3030349



Ponticello a innesto, passo: 6,2 mm, larghezza: 29,3 mm, numero poli: 5, colore: rosso

---

Ponticello a innesto - FBS 10-6 - 3030271



Ponticello a innesto, passo: 6,2 mm, larghezza: 60,3 mm, numero poli: 10, colore: rosso

---

Ponticello a innesto - FBS 20-6 - 3030365



Ponticello a innesto, passo: 6,2 mm, larghezza: 122,3 mm, numero poli: 20, colore: rosso

---



# Interruttore di protezione elettronico - PTCB E1 24DC/1-8A NO - 2908262

## Accessori

Ponticello a innesto - FBS 50-6 - 3032224



Ponticello a innesto, passo: 6,2 mm, larghezza: 308,3 mm, numero poli: 50, colore: rosso

---

Ponticello a innesto - FBS 2-6 BU - 3036932



Ponticello a innesto, passo: 6,2 mm, larghezza: 10,7 mm, numero poli: 2, colore: blu

---

Ponticello a innesto - FBS 3-6 BU - 3036945



Ponticello a innesto, passo: 6,2 mm, larghezza: 16,9 mm, numero poli: 3, colore: blu

---

Ponticello a innesto - FBS 4-6 BU - 3036958



Ponticello a innesto, passo: 6,2 mm, larghezza: 23,1 mm, numero poli: 4, colore: blu

---

Ponticello a innesto - FBS 5-6 BU - 3036961



Ponticello a innesto, passo: 6,2 mm, larghezza: 29,3 mm, numero poli: 5, colore: blu

---

# Interruttore di protezione elettronico - PTCB E1 24DC/1-8A NO - 2908262

## Accessori

Ponticello a innesto - FBS 10-6 BU - 3032198



Ponticello a innesto, passo: 6,2 mm, larghezza: 60,3 mm, numero poli: 10, colore: blu

---

Ponticello a innesto - FBS 20-6 BU - 3032208



Ponticello a innesto, passo: 6,2 mm, larghezza: 122,3 mm, numero poli: 20, colore: blu

---

Ponticello a innesto - FBS 50-6 BU - 3032211



Ponticello a innesto, passo: 6,2 mm, larghezza: 308,3 mm, numero poli: 50, colore: blu

---

Ponticello a innesto - FBS 2-6 GY - 3032237



Ponticello a innesto, passo: 6,2 mm, larghezza: 10,7 mm, numero poli: 2, colore: grigio

---

Ponticello a innesto - FBS 3-6 GY - 3032240



Ponticello a innesto, passo: 6,2 mm, larghezza: 16,9 mm, numero poli: 3, colore: grigio

---

# Interruttore di protezione elettronico - PTCB E1 24DC/1-8A NO - 2908262

## Accessori

Ponticello a innesto - FBS 4-6 GY - 3032279



Ponticello a innesto, passo: 6,2 mm, larghezza: 23,1 mm, numero poli: 4, colore: grigio

---

Ponticello a innesto - FBS 5-6 GY - 3032266



Ponticello a innesto, passo: 6,2 mm, larghezza: 29,3 mm, numero poli: 5, colore: grigio

---

Ponticello a innesto - FBS 2-5 - 3030161



Ponticello a innesto, passo: 5,2 mm, lunghezza: 22,7 mm, larghezza: 9 mm, numero poli: 2, colore: rosso

---

Ponticello a innesto - FBS 3-5 - 3030174



Ponticello a innesto, passo: 5,2 mm, lunghezza: 22,7 mm, larghezza: 14,2 mm, numero poli: 3, colore: rosso

---

Ponticello a innesto - FBS 4-5 - 3030187



Ponticello a innesto, passo: 5,2 mm, lunghezza: 22,7 mm, larghezza: 19,4 mm, numero poli: 4, colore: rosso

---

# Interruttore di protezione elettronico - PTCB E1 24DC/1-8A NO - 2908262

## Accessori

Ponticello a innesto - FBS 5-5 - 3030190



Ponticello a innesto, passo: 5,2 mm, lunghezza: 23 mm, larghezza: 24,6 mm, numero poli: 5, colore: rosso

---

Ponticello a innesto - FBS 10-5 - 3030213



Ponticello a innesto, passo: 5,2 mm, lunghezza: 22,7 mm, larghezza: 50,6 mm, numero poli: 10, colore: rosso

---

Ponticello a innesto - FBS 20-5 - 3030226



Ponticello a innesto, passo: 5,2 mm, numero poli: 20, colore: rosso

---

Ponticello a innesto - FBS 50-5 - 3038930



Ponticello a innesto, passo: 5,2 mm, numero poli: 50, colore: rosso

---

Ponticello a innesto - FBS 2-5 BU - 3036877



Ponticello a innesto, passo: 5,2 mm, numero poli: 2, colore: blu

---

# Interruttore di protezione elettronico - PTCB E1 24DC/1-8A NO - 2908262

## Accessori

Ponticello a innesto - FBS 3-5 BU - 3036880



Ponticello a innesto, passo: 5,2 mm, numero poli: 3, colore: blu

---

Ponticello a innesto - FBS 4-5 BU - 3036893



Ponticello a innesto, passo: 5,2 mm, numero poli: 4, colore: blu

---

Ponticello a innesto - FBS 5-5 BU - 3036903



Ponticello a innesto, passo: 5,2 mm, numero poli: 5, colore: blu

---

Ponticello a innesto - FBS 10-5 BU - 3036916



Ponticello a innesto, passo: 5,2 mm, numero poli: 10, colore: blu

---

Ponticello a innesto - FBS 20-5 BU - 3036929



Ponticello a innesto, passo: 5,2 mm, numero poli: 20, colore: blu

---

# Interruttore di protezione elettronico - PTCB E1 24DC/1-8A NO - 2908262

## Accessori

Ponticello a innesto - FBS 50-5 BU - 3032114



Ponticello a innesto, passo: 5,2 mm, numero poli: 50, colore: blu

---

Ponticello a innesto - FBS 2-5 GY - 3038969



Ponticello a innesto, passo: 5,2 mm, numero poli: 2, colore: grigio

---

Ponticello a innesto - FBS 3-5 GY - 3038972



Ponticello a innesto, passo: 5,2 mm, numero poli: 3, colore: grigio

---

Ponticello a innesto - FBS 4-5 GY - 3038985



Ponticello a innesto, passo: 5,2 mm, numero poli: 4, colore: grigio

---

Ponticello a innesto - FBS 5-5 GY - 3038998



Ponticello a innesto, passo: 5,2 mm, numero poli: 5, colore: grigio

---

Ponticello di riduzione

# Interruttore di protezione elettronico - PTCB E1 24DC/1-8A NO - 2908262

## Accessori

Ponticello di riduzione - RB ST 10-(2,5/4) - 3030873



Ponticello di riduzione, passo: 10 mm, lunghezza: 36,3 mm, larghezza: 15 mm, numero poli: 2, colore: rosso

---

## Protezione dei dispositivi

Dispositivo protez. contro le sovratensioni tipo 3 - TTC-6P-T3-24DC-PT-I - 1027586



Protezione contro le sovratensioni di tipo 3, composta da spina di protezione ed elemento base, con indicatore di stato integrato per alimentatori 24 V DC.

---

## Segnamorsetti non siglati

Nastro Zack - ZB 6:UNBEDRUCKT - 1051003



Nastro Zack, Striscia, bianco, in bianco, siglabile con: PLOTMARK, CMS-P1-PLOTTER, tipo di montaggio: inserimento a scatto in scanalatura alta portacartellini, per morsetti con spessore: 6,2 mm, dimensioni campo di siglatura: 6,15 x 10,5 mm, Numero dei cartellini singoli: 10

Nastro Zack piatto - ZBF 6:UNBEDRUCKT - 0808710



Nastro Zack piatto, Striscia, bianco, in bianco, siglabile con: PLOTMARK, CMS-P1-PLOTTER, tipo di montaggio: inserimento a scatto in scanalatura piatta portacartellini, per morsetti con spessore: 6,2 mm, dimensioni campo di siglatura: 5,15 x 6,15 mm, Numero dei cartellini singoli: 10

Segnamorsetti - UCT-TM 6 - 0828736



Segnamorsetti, Scheda, bianco, in bianco, siglabile con: TOPMARK NEO, TOPMARK LASER, BLUEMARK ID COLOR, BLUEMARK ID, BLUEMARK CLED, THERMOMARK PRIME, THERMOMARK CARD 2.0, THERMOMARK CARD, tipo di montaggio: inserimento a scatto in scanalatura alta portacartellini, per morsetti con spessore: 6,2 mm, dimensioni campo di siglatura: 5,6 x 10,5 mm, Numero dei cartellini singoli: 60

# Interruttore di protezione elettronico - PTCB E1 24DC/1-8A NO - 2908262

## Accessori

Segnamorsetti - US-TML (104X3,8) - 0830768



Segnamorsetti, Scheda, bianco, in bianco, siglabile con: BLUEMARK ID COLOR, BLUEMARK ID, THERMOMARK PRIME, THERMOMARK CARD 2.0, THERMOMARK CARD, tipo di montaggio: colla, dimensioni campo di siglatura: 104 x 3,8 mm, Numero dei cartellini singoli: 22

---

## Segnamorsetti siglati

Segnamorsetti - UCT-TM 6 CUS - 0829602



Segnamorsetti, ordinabile: opaco, bianco, siglatura custom, tipo di montaggio: inserimento a scatto in scanalatura alta portacartellini, per morsetti con spessore: 6,2 mm, dimensioni campo di siglatura: 5,6 x 10,5 mm, Numero dei cartellini singoli: 60

---

Phoenix Contact 2020 © - all rights reserved  
<http://www.phoenixcontact.com>

PHOENIX CONTACT S.p.A.  
Via Bellini, 39/41  
20095 Cusano Milanino (MI)  
Italia  
Tel. +39 02 660591  
Fax +39 02 66059500  
<http://www.phoenixcontact.it>