

Modulo portarelè - PLC-RSC- 24DC/2X21/FG - 2910535

Si ricorda che i dati qui indicati sono estrapolati dal catalogo online. Per informazioni e dati dettagliati, consultare la documentazione per l'utente. Si intendono applicate le Condizioni di utilizzo generali per i download da Internet.
(<http://phoenixcontact.it/download>)




PLC-INTERFACE, composta da base relè e relè di sicurezza a innesto con contatti a carica positiva secondo DIN EN 61810-3, Connessione a vite, 2 contatti di scambio a conduzione forzata, Tensione d'ingresso: 24 V DC

Descrizione prodotto

Il modulo relè di accoppiamento a guida forzata è omologato secondo UL 508 cULus listed per Industrial Control Equipment. I requisiti per tipo A secondo DIN EN 61810-3 vengono soddisfatti quando il collegamento è eseguito come 1 contatto aperto a riposo / 1 contatto in apertura.



Dati commerciali

Pezzi/conf.	10 PZ
GTIN	 4 055626 486864
GTIN	4055626486864
Sales Key	CK621C

Dati tecnici

Nota

Limitazione dell'uso	EMC: prodotto in classe A, vedere la dichiarazione del produttore nell'area download
----------------------	--

Dimensioni

Larghezza	14 mm
Altezza	80 mm
Profondità	104 mm

Condizioni ambientali

Temperatura ambiente (esercizio)	-20 °C ... 60 °C
Temperatura ambiente (trasporto e stoccaggio)	-20 °C ... 85 °C
Altezza massima	≤ 2000 m
Grado di protezione	RT II (Relè)
	IP20 (Prese relè)

Modulo portarelè - PLC-RSC- 24DC/2X21/FG - 2910535

Dati tecnici

Condizioni ambientali

	≥ IP54 (Luogo di installazione)
--	---------------------------------

Lato eccitazione

Tensione d'ingresso nominale U_N	24 V DC
Range d'ingresso rispetto a U_N	vedi diagramma
Corrente d'ingresso tipica con U_N	30 mA
Tempo di eccitazione tipica	10 ms
Tempo di diseccitazione tipico	10 ms
Tensione bobina	24 V DC
Circuito di protezione	Diodo di smorzamento
Indicazione tensione di esercizio	LED giallo

Lato contatti

Esecuzione dei contatti	2 contatti di scambio a conduzione forzata
Tipo di contatto di commutazione	contatto semplice
Materiale dei contatti	AgNi
Contatti ad apertura forzata secondo EN 50205	Tipo B
Max. tensione commutabile	250 V AC/DC
Min. tensione commutabile	5 V (10 mA)
Min. corrente	10 mA (5 V)
Max. corrente d'inserzione	6 A
Corrente di carico permanente	6 A
Max. potenza commutabile (carico ohmico)	144 W (24 V DC)
	288 W (48 V DC)
	88 W (110 V DC)
	110 W (220 V DC)
	1500 VA (250 V AC)
Potere di interruzione minimo	150 mW
Potere di rottura	3 A (24 V, DC13)
	3 A (230 V, AC15)

Generalità

Tensione di prova avvolgimento relè/contatto relè	4 kV _{eff} (50 Hz, 1 min)
Tensione di prova contatto di scambio/contatto di scambio	2,5 kV _{eff} (50 Hz, 1 min)
Funzionamento	100 % ED
Durata meccanica	circa 10 ⁷ cicli di manovre
Posizione d'installazione	a scelta
Indicazione per il montaggio	Affiancabile senza distanza
B_{10d}	600000 Cicli (AC1; 250 V / 6 A; 1 NO)
	900000 Cicli (AC1; 250 V / 3 A; 1 NO)
	1800000 Cicli (AC1; 250 V / 1,5 A; 1 NO)
	180000 Cicli (AC15; 250 V / 3 A; 1 NO)

Modulo portarelè - PLC-RSC- 24DC/2X21/FG - 2910535

Dati tecnici

Generalità

	560000 Cicli (AC15; 250 V / 2 A; 1 NO)
	4600000 Cicli (AC15; 250 V / 0,75 A; 1 NO)
	360000 Cicli (DC13; 24 V / 3 A; 1 NO)
	740000 Cicli (DC13; 24 V / 1,5 A; 1 NO)
	4200000 Cicli (DC13; 24 V / 0,75 A; 1 NO)

Dati di collegamento

Denominazione collegamento	Lato eccitazione
Collegamento	Connessione a vite
Lunghezza di spelatura	8 mm
Filettatura	M3
Sezione conduttore rigida	0,14 mm ² ... 2,5 mm ²
Sezione conduttore flessibile	0,14 mm ² ... 2,5 mm ²
	0,2 mm ² ... 2,5 mm ² (Capocorda singolo)
	2x 0,5 mm ² ... 1,5 mm ² (Capocorda montato TWIN)
Sezione conduttore AWG	26 ... 14

Dati di collegamento 2

Denominazione collegamento	Lato contatti
Collegamento	Connessione a vite
Lunghezza di spelatura	8 mm
Filettatura	M3
Sezione conduttore rigida	0,14 mm ² ... 2,5 mm ²
Sezione conduttore flessibile	0,14 mm ² ... 2,5 mm ²
	0,2 mm ² ... 2,5 mm ² (Capocorda singolo)
	2x 0,5 mm ² ... 1,5 mm ² (Capocorda montato TWIN)
Sezione conduttore AWG	26 ... 14

Normative e prescrizioni

Denominazione	Norme / Disposizioni
Norme/Disposizioni	EN 50178
	DIN EN 61810-3
Tensione di isolamento nominale	250 V AC
Tensione impulsiva di dimensionamento	6 kV
isolamento	Separazione sicura, isolamento rinforzato
Grado di inquinamento	2
Categoria di sovratensione	III
UL, USA	UL 508
	UL 508 Recognized
UL, USA / Canada	cUL 508
	cUL 508 Recognized

Conformità/Omologazioni

Modulo portarelè - PLC-RSC- 24DC/2X21/FG - 2910535

Dati tecnici

Conformità/Omologazioni

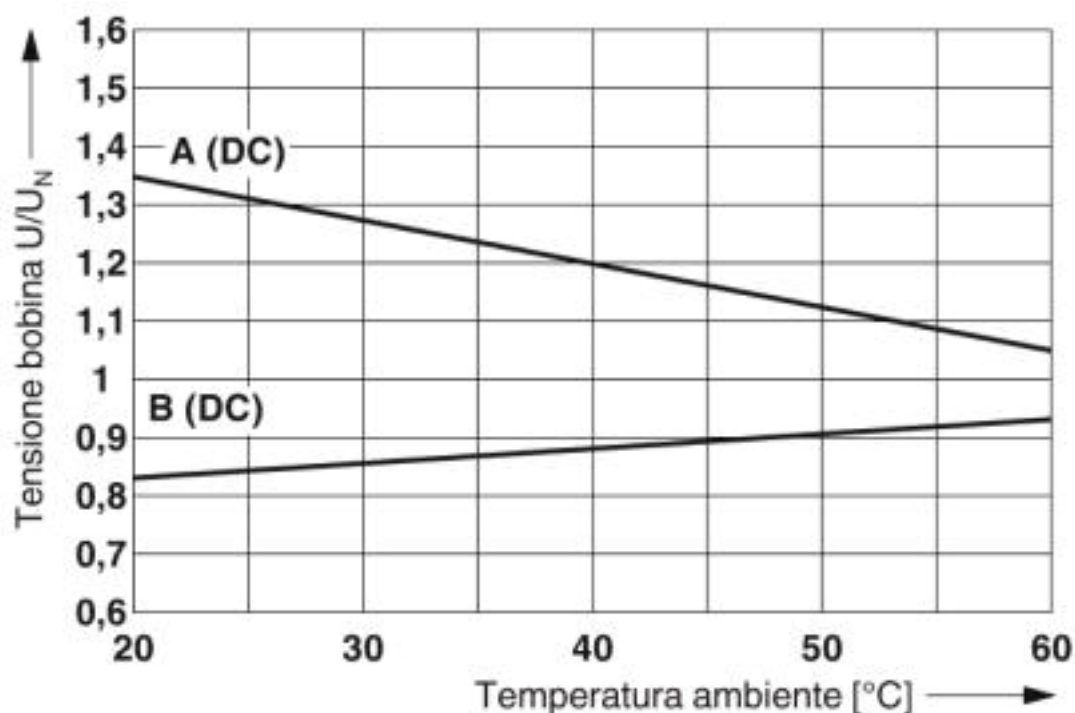
Denominazione	UL, USA
Siglatura	UL 508
	UL 508 Recognized
Denominazione	UL, USA / Canada
Siglatura	UL 508
	UL 508 Recognized

Environmental Product Compliance

REACH SVHC	Lead 7439-92-1
China RoHS	Periodo di utilizzo conforme a destinazione senza danni per l'ambiente (EFUP): 50 anni
	Le informazioni sulle sostanze pericolose si trovano nella dichiarazione del fabbricante alla voce "Downloads"

Disegni

Diagramma

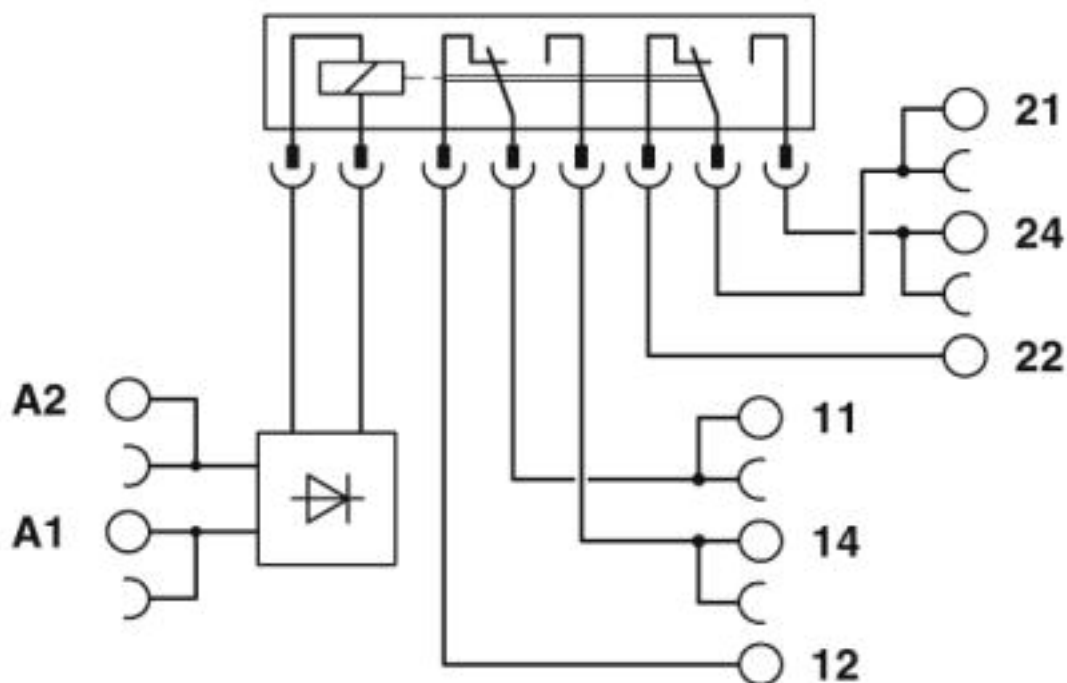


Curva A: massima tensione permanente con corrente limite permanente

Curva B: minima tensione di eccitazione in caso di preeccitazione con U_N e corrente limite permanente

Modulo portarelè - PLC-RSC- 24DC/2X21/FG - 2910535

Schema di collegamento



Contenuto set

Moduli di sicurezza - REL-SR- 24DC/2X21/FG - 2908777



Relè di sicurezza con contatti a carica positiva secondo DIN EN 61810-3, esecuzione contatti a 2 contatti di scambio. I requisiti per tipo A secondo DIN EN 61810-3 vengono soddisfatti quando il collegamento è eseguito come 1 contatto aperto a riposo / 1 contatto in apertura.

Classifiche

eCl@ss

eCl@ss 5.0	27371600
eCl@ss 5.1	27371600
eCl@ss 6.0	27371600
eCl@ss 7.0	27371601
eCl@ss 8.0	27371601
eCl@ss 9.0	27371601

ETIM

ETIM 2.0	EC001437
ETIM 3.0	EC001437
ETIM 4.0	EC001437

Modulo portarelè - PLC-RSC- 24DC/2X21/FG - 2910535

Classifiche

ETIM

ETIM 5.0	EC001437
ETIM 6.0	EC001437
ETIM 7.0	EC001437

UNSPSC

UNSPSC 13.2	39122334
UNSPSC 18.0	39122334
UNSPSC 19.0	39122334
UNSPSC 20.0	39122334
UNSPSC 21.0	39122334

Omologazioni

Omologazioni

Omologazioni

UL Listed / cUL Listed / DNV GL / EAC / EAC / cULus Listed


Omologazioni Ex

Dettagli omologazione

UL Listed		http://database.ul.com/cgi-bin/XYV/template/LISEXT/1FRAME/index.htm	FILE E 172140
-----------	---	---	---------------

cUL Listed		http://database.ul.com/cgi-bin/XYV/template/LISEXT/1FRAME/index.htm	FILE E 172140
------------	---	---	---------------

DNV GL		https://approvalfinder.dnvgl.com/	TAE0000196-02
--------	---	---	---------------

EAC			TR_TS_D_00573_c
-----	---	--	-----------------

Modulo portarelè - PLC-RSC- 24DC/2X21/FG - 2910535

Omologazioni



Accessori

Accessori

Guida di supporto

Guida di supporto, non perforata - NS 35/ 7,5 V2A UNPERF 2000MM - 0801377



Guida di supporto, non perforata, Profilo standard, larghezza: 35 mm, altezza: 7,5 mm, a norma EN 60715, materiale: acciaio inox V2A, non rivestito, lunghezza: 2000 mm, colore: color argento

Guida di supporto forata - NS 35/ 7,5 PERF 2000MM - 0801733



Guida di supporto forata, Profilo standard, larghezza: 35 mm, altezza: 7,5 mm, a norma EN 60715, materiale: Acciaio, zincato, passivato a strato spesso, lunghezza: 2000 mm, colore: argento

Guida di supporto, non perforata - NS 35/ 7,5 CU UNPERF 2000MM - 0801762



Guida di supporto, non perforata, Profilo standard, larghezza: 35 mm, altezza: 7,5 mm, a norma EN 60715, materiale: rame, non rivestito, lunghezza: 2000 mm, colore: rame

Guida di supporto, non perforata - NS 35/15 UNPERF 2000MM - 1201714



Guida di supporto, non perforata, Profilo standard, larghezza: 35 mm, altezza: 15 mm, simile a norma EN 60715, materiale: Acciaio, zincato, passivato a strato spesso, lunghezza: 2000 mm, colore: color argento

Modulo portarelè - PLC-RSC- 24DC/2X21/FG - 2910535

Accessori

Guida di supporto, non perforata - NS 35/15 CU UNPERF 2000MM - 1201895



Guida di supporto, non perforata, Profilo standard, larghezza: 35 mm, altezza: 15 mm, simile a norma EN 60715, materiale: rame, non rivestito, lunghezza: 2000 mm, colore: rame

Guida di supporto, non perforata - NS 35/15-2,3 UNPERF 2000MM - 1201798



Guida di supporto, non perforata, Profilo standard 2,3 mm, larghezza: 35 mm, altezza: 15 mm, a norma EN 60715, materiale: Acciaio, zincato, passivato a strato spesso, lunghezza: 2000 mm, colore: color argento

Guida di supporto, non perforata - NS 35/15 AL UNPERF 2000MM - 1201756



Guida di supporto, non perforata, Profilo standard, larghezza: 35 mm, altezza: 15 mm, simile a norma EN 60715, materiale: alluminio, non rivestito, lunghezza: 2000 mm, colore: color argento

Guida di supporto forata - NS 35/15 PERF 2000MM - 1201730



Guida di supporto forata, Profilo standard, larghezza: 35 mm, altezza: 15 mm, simile a norma EN 60715, materiale: Acciaio, zincato, passivato a strato spesso, lunghezza: 2000 mm, colore: color argento

Guida di supporto, non perforata - NS 35/ 7,5 UNPERF 2000MM - 0801681



Guida di supporto, non perforata, Profilo standard, larghezza: 35 mm, altezza: 7,5 mm, a norma EN 60715, materiale: Acciaio, zincato, passivato a strato spesso, lunghezza: 2000 mm, colore: color argento

Modulo di alimentazione

Modulo portarelè - PLC-RSC- 24DC/2X21/FG - 2910535

Accessori

Morsetto di alimentazione - PLC-ESK GY - 2966508



Morsetto di alimentazione per alimentare fino a quattro potenziali, per il montaggio su NS 35/7,5

Piastra isolante

Piastra isolante - PLC-ATP BK - 2966841



Piastra isolante, spessore 2 mm, da fissare all'inizio e alla fine di ogni morsettiera PLC. Inoltre per: separazione ottica di gruppi, separazione sicura di diverse tensioni di PLC-INTERFACE attigue secondo DIN VDE 0106-101, separazione

Ponticello

Ponticelli continui - FBST 500-PLC RD - 2966786



Ponticelli continui, lunghezza: 500 mm, colore: rosso

Ponticelli continui - FBST 500-PLC BU - 2966692



Ponticelli continui, lunghezza: 500 mm, colore: blu

Ponticelli continui - FBST 500-PLC GY - 2966838



Ponticelli continui, lunghezza: 500 mm, colore: grigio

Modulo portarelè - PLC-RSC- 24DC/2X21/FG - 2910535

Accessori

Ponticello singolo - FBST 6-PLC RD - 2966236



Ponticello singolo, lunghezza: 6 mm, numero poli: 2, colore: rosso

Ponticello singolo - FBST 6-PLC BU - 2966812



Ponticello singolo, lunghezza: 6 mm, numero poli: 2, colore: blu

Ponticello singolo - FBST 6-PLC GY - 2966825



Ponticello singolo, lunghezza: 6 mm, numero poli: 2, colore: grigio

Ponticello singolo - FBST 8-PLC GY - 2967688



Ponticello singolo, lunghezza: 8 mm, numero poli: 2, colore: grigio

Ponticello singolo - FBST 14-PLC BK - 2967691



Ponticello singolo, lunghezza: 14 mm, numero poli: 2, colore: nero

Segnamorsetti non siglati

Modulo portarelè - PLC-RSC- 24DC/2X21/FG - 2910535

Accessori

Nastro Zack - ZB10/WH-100:UNBEDRUCKT - 5060883



Nastro Zack, Striscia, bianco, in bianco, siglabile con: CMS-P1-PLOTTER, PLOTMARK, tipo di montaggio: inserimento a scatto in scanalatura alta portacartellini, per morsetti con spessore: 10,2 mm, dimensioni campo di siglatura: 10,15 x 10,5 mm, Numero dei cartellini singoli: 1000

Nastro Zack - ZB 10:UNBEDRUCKT - 1053001



Nastro Zack, Striscia, bianco, in bianco, siglabile con: PLOTMARK, CMS-P1-PLOTTER, tipo di montaggio: inserimento a scatto in scanalatura alta portacartellini, per morsetti con spessore: 10,2 mm, dimensioni campo di siglatura: 10,5 x 10,15 mm, Numero dei cartellini singoli: 10

Segnamorsetti siglati

Nastro Zack - ZB10,LGS:FORTL.ZAHLEN - 1053014



Nastro Zack, Striscia, bianco, siglato, siglabile con: CMS-P1-PLOTTER, siglatura longitudinale: numeri progressivi 1 ...10, 11 ...20 ecc. fino a 91 ...100, tipo di montaggio: inserimento a scatto in scanalatura alta portacartellini, per morsetti con spessore: 10,2 mm, dimensioni campo di siglatura: 10,15 x 10,5 mm, Numero dei cartellini singoli: 10

Utensile per viti

Cacciavite - SZF 1-0,6X3,5 - 1204517



Utensile, per morsetti ST, adatto anche come cacciavite per teste a taglio, dimensioni: 0,6 x 3,5 x 100 mm, manico a 2 componenti, con protezione anti-svitamento

Pezzi di ricambio

Moduli di sicurezza - REL-SR- 24DC/2X21/FG - 2908777



Relè di sicurezza con contatti a carica positiva secondo DIN EN 61810-3, esecuzione contatti a 2 contatti di scambio. I requisiti per tipo A secondo DIN EN 61810-3 vengono soddisfatti quando il collegamento è eseguito come 1 contatto aperto a riposo / 1 contatto in apertura.

Phoenix Contact 2020 © - all rights reserved
<http://www.phoenixcontact.com>

PHOENIX CONTACT S.p.A.
Via Bellini, 39/41
20095 Cusano Milanino (MI)
Italia
Tel. +39 02 660591
Fax +39 02 66059500
<http://www.phoenixcontact.it>