

Ripetitore di contatti - DEK-TR/INV - 2964319

Si ricorda che i dati qui indicati sono estrapolati dal catalogo online. Per informazioni e dati dettagliati, consultare la documentazione per l'utente. Si intendono applicate le Condizioni di utilizzo generali per i download da Internet.
(<http://phoenixcontact.it/download>)




Modulo invertito. Il modulo è preposto alla conversione dei segnali d'uscite transistor NPN in uscite PNP con interruzione del segnale positivo, così come segnali con interruzione PNP in segnali con commutazione NPN con interruzione del segnale negativo (vedere esempio applicativo).

I vantaggi

Il modulo DEK-TR/INV è preposto alla conversione dei segnali di uscite transistor NPN in uscite PNP con interruzione del segnale positivo, così come segnali con interruzione PNP in NPN



Dati commerciali

Pezzi/conf.	10 PZ
Quantità di ordinazione minima	10 PZ
GTIN	 4 017918 176068
GTIN	4017918176068
Sales Key	CK6153

Dati tecnici

Nota

Tipo di nota	Nota per l'utilizzo
Nota	Uso dei ponticelli EB 80-DIK... nei morsetti DEK: data la possibile dilatazione (limitata) della custodia DEK dovuta all'assorbimento dell'umidità dell'aria circostante e a un gioco di tolleranza sfavorevole tra un ampio numero di morsetti DEK e il ponticello EB 80-DIK, se si usano ponticelli EB 80-DIK, è consigliabile separarli ogni 10-12 morsetti DEK e inserire invece un ponticello a filo verso il morsetto DEK successivo.

Dimensioni

Larghezza	6,2 mm
Altezza	80 mm
Profondità	56 mm

Condizioni ambientali

Temperatura ambiente (esercizio)	-20 °C ... 50 °C
----------------------------------	------------------

Ripetitore di contatti - DEK-TR/INV - 2964319

Dati tecnici

Condizioni ambientali

Temperatura ambiente (trasporto e stoccaggio)	-20 °C ... 70 °C
---	------------------

Ingresso NPN/Uscita PNP

Soglia d'inserzione	< 5 V (a $U_V = 24$ V; < ($U_V - 19$ V))
Soglia di disinserzione	> 15 V (a $U_V = 24$ V; < ($U_V - 9$ V))
Valori limiti min.	-2 V
Valori limiti max.	26 V (a $U_V = 24$ V; ($U_V + 2$ V))

Ingresso PNP/Uscita NPN

Soglia d'inserzione	> 19 V
Soglia di disinserzione	< 9 V
Valori limiti min.	-2 V
Valori limiti max.	26 V (a $U_V = 24$ V; ($U_V + 2$ V))

Generalità

Range tensione di alimentazione	20 V DC ... 30 V DC (U_V)
Corrente permanente	200 mA
Caduta di tensione residua	< 1 V
Corrente di dispersione	< 1 mA
Frequenza di trasmissione max.	15 kHz
Tensione residua	< 1 V
Frequenza di trasmissione	15 kHz
Colore	verde

Dati di collegamento

Collegamento	Connessione a vite
Lunghezza di spelatura	8 mm
Filettatura	M3
Sezione conduttore rigida	0,2 mm ² ... 4 mm ²
Sezione conduttore flessibile	0,2 mm ² ... 2,5 mm ²
Sezione conduttore AWG	24 ... 12

Normative e prescrizioni

Attacco a norma	CUL
Norme/Disposizioni	IEC 60664
Grado di inquinamento	2
Categoria di sovratensione	II

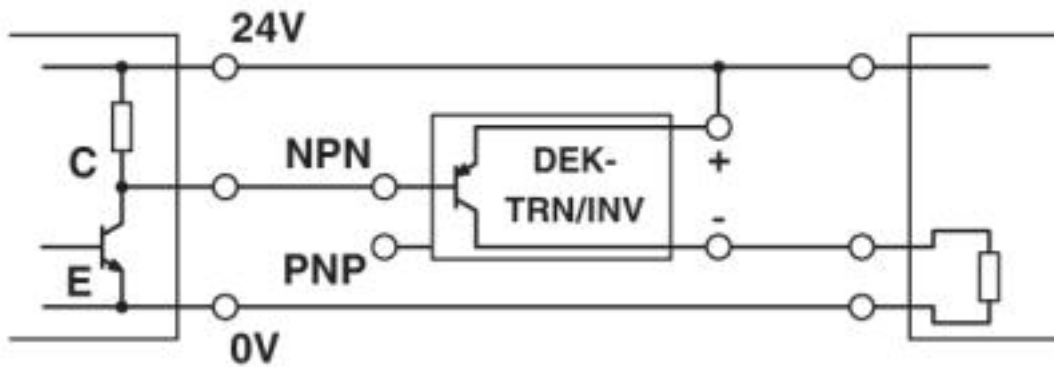
Environmental Product Compliance

REACH SVHC	Lead 7439-92-1
China RoHS	Periodo di utilizzo conforme a destinazione senza danni per l'ambiente (EFUP): 50 anni
	Le informazioni sulle sostanze pericolose si trovano nella dichiarazione del fabbricante alla voce "Downloads"

Ripetitore di contatti - DEK-TR/INV - 2964319

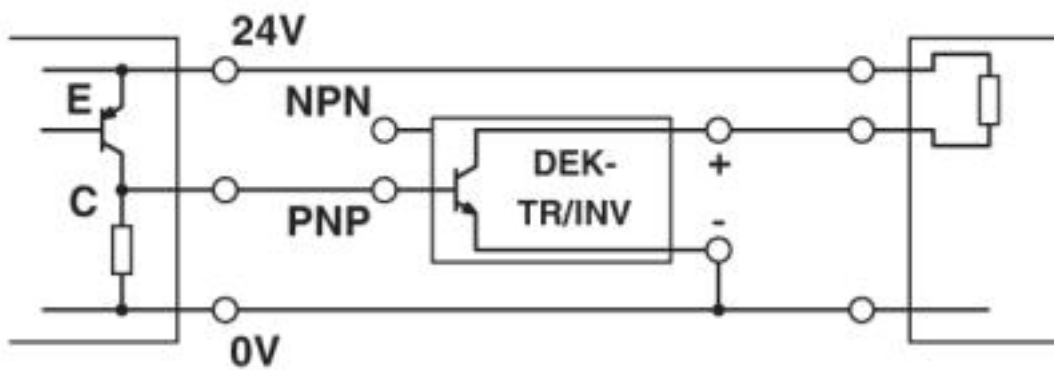
Disegni

Disegno applicazione



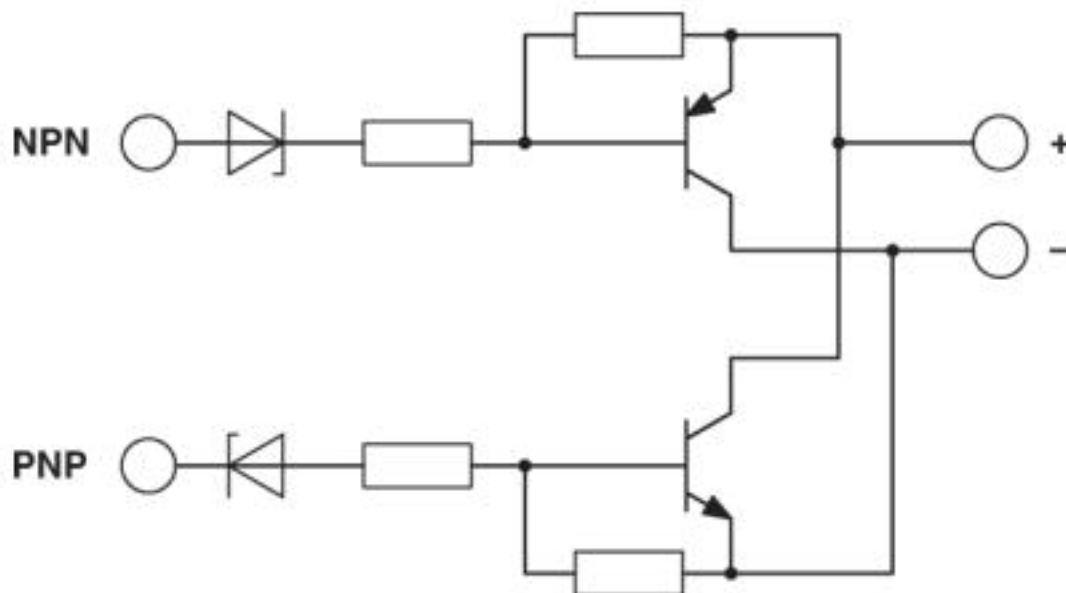
A= NPN-Uscita
B = carico

Disegno applicazione



Ripetitore di contatti - DEK-TR/INV - 2964319

Schema di collegamento



Classifiche

eCl@ss

eCl@ss 4.0	27371100
eCl@ss 4.1	27371100
eCl@ss 5.0	27371600
eCl@ss 5.1	27371600
eCl@ss 6.0	27379200
eCl@ss 7.0	27379208
eCl@ss 8.0	27379208
eCl@ss 9.0	27371692

ETIM

ETIM 4.0	EC002586
ETIM 5.0	EC002586
ETIM 6.0	EC002586
ETIM 7.0	EC002586

UNSPSC

UNSPSC 6.01	30211916
UNSPSC 7.0901	39121515
UNSPSC 11	39121515
UNSPSC 12.01	39121515
UNSPSC 13.2	39121515
UNSPSC 18.0	39122335
UNSPSC 19.0	39122335

Ripetitore di contatti - DEK-TR/INV - 2964319

Classifiche

UNSPSC

UNSPSC 20.0	39122335
UNSPSC 21.0	39122335

Omologazioni


Omologazioni

Omologazioni

UL Recognized / cUL Recognized / EAC / cULus Recognized


Omologazioni Ex

Dettagli omologazione

UL Recognized		http://database.ul.com/cgi-bin/XYV/template/LISEXT/1FRAME/index.htm	FILE E 238705
---------------	---	---	---------------

cUL Recognized		http://database.ul.com/cgi-bin/XYV/template/LISEXT/1FRAME/index.htm	FILE E 238705
----------------	---	---	---------------

EAC			RU C- DE.A*30.B.01742
-----	---	--	--------------------------

cULus Recognized			
------------------	---	--	--

Accessori

Accessori

Morsetto sensore/attuatore

Morsetti per sensori e attuatori - DIKD 1,5 - 2715979



Morsetti per sensori e attuatori, collegamento: Connessione a vite, sezione: 0,2 mm² - 4 mm², AWG: 24 - 12, larghezza: 6,2 mm, colore: grigio, tipo di montaggio: NS 35/7,5, NS 35/15

Ripetitore di contatti - DEK-TR/INV - 2964319

Accessori

Piastra isolante

Piastra isolante - D-DEK 1,5 GN - 2716949



Piastra terminale per concludere una serie di morsetti, colore: verde

Ponticello a pettine

Ponticello a pettine - EB 2- DIK RD - 2716693



Ponticello a pettine, passo: 6,15 mm, numero poli: 2, colore: rosso

Ponticello a pettine - EB 3- DIK RD - 2716745



Ponticello a pettine, passo: 6,15 mm, numero poli: 3, colore: rosso

Ponticello a pettine - EB 4- DIK RD - 2716758



Ponticello a pettine, passo: 6,15 mm, numero poli: 4, colore: rosso

Ponticello a pettine - EB 5- DIK RD - 2716761



Ponticello a pettine, passo: 6,15 mm, numero poli: 5, colore: rosso

Ripetitore di contatti - DEK-TR/INV - 2964319

Accessori

Ponticello a pettine - EB 10- DIK RD - 2716774



Ponticello a pettine, passo: 6,15 mm, numero poli: 10, colore: rosso

Ponticello a pettine - EB 2- DIK BU - 2716648



Ponticello a pettine, passo: 6,15 mm, numero poli: 2, colore: blu

Ponticello a pettine - EB 3- DIK BU - 2716651



Ponticello a pettine, passo: 6,15 mm, numero poli: 3, colore: blu

Ponticello a pettine - EB 4- DIK BU - 2716664



Ponticello a pettine, passo: 6,15 mm, numero poli: 4, colore: blu

Ponticello a pettine - EB 5- DIK BU - 2716677



Ponticello a pettine, passo: 6,15 mm, numero poli: 5, colore: blu

Ripetitore di contatti - DEK-TR/INV - 2964319

Accessori

Ponticello a pettine - EB 10- DIK BU - 2716680



Ponticello a pettine, passo: 6,15 mm, numero poli: 10, colore: blu

Ponticello a pettine - EB 80- DIK BU - 2715940



Ponticello a pettine, passo: 6,2 mm, numero poli: 80, colore: blu

Ponticello a pettine - EB 80- DIK RD - 2715953



Ponticello a pettine, passo: 6,2 mm, numero poli: 80, colore: rosso

Ponticello a pettine - EB 80- DIK WH - 2715788



Ponticello a pettine, passo: 6,15 mm, numero poli: 80, colore: bianco

Segnamorsetti non siglati

Nastro Zack - ZB 6:UNBEDRUCKT - 1051003



Nastro Zack, Striscia, bianco, in bianco, siglabile con: PLOTMARK, CMS-P1-PLOTTER, tipo di montaggio: inserimento a scatto in scanalatura alta portacartellini, per morsetti con spessore: 6,2 mm, dimensioni campo di siglatura: 6,15 x 10,5 mm, Numero dei cartellini singoli: 10

Ripetitore di contatti - DEK-TR/INV - 2964319

Accessori

Nastro Zack - ZB 6/WH-100:UNBEDRUCKT - 5060935



Nastro Zack, Striscia, bianco, in bianco, siglabile con: PLOTMARK, CMS-P1-PLOTTER, tipo di montaggio: inserimento a scatto in scanalatura alta portacartellini, per morsetti con spessore: 6,2 mm, dimensioni campo di siglatura: 6,15 x 10,5 mm, Numero dei cartellini singoli: 10

Segnamorsetti siglati

Nastro Zack - ZB 6,LGS:FORTL.ZAHLEN - 1051016



Nastro Zack, Striscia, bianco, siglato, siglabile con: CMS-P1-PLOTTER, siglatura longitudinale: numeri progressivi 1 ...10, 11 ...20 ecc. fino a 491 ...500, tipo di montaggio: inserimento a scatto in scanalatura alta portacartellini, per morsetti con spessore: 6,2 mm, dimensioni campo di siglatura: 6,15 x 10,5 mm, Numero dei cartellini singoli: 10

Phoenix Contact 2020 © - all rights reserved
<http://www.phoenixcontact.com>

PHOENIX CONTACT S.p.A.
Via Bellini, 39/41
20095 Cusano Milanino (MI)
Italia
Tel. +39 02 660591
Fax +39 02 66059500
<http://www.phoenixcontact.it>