

Modulo relè a stato solido - PLC-OSC- 24DC/ 24DC/ 2/ACT - 2966676

Si ricorda che i dati qui indicati sono estrapolati dal catalogo online. Per informazioni e dati dettagliati, consultare la documentazione per l'utente. Si intendono applicate le Condizioni di utilizzo generali per i download da Internet.
(<http://phoenixcontact.it/download>)




PLC-INTERFACE per funzioni di output, composta da morsetto base PLC-BSC.../ACT con connessione a vite e relè a stato solido in miniatura a innesto, per il montaggio su guida di montaggio NS 35/7,5, 1 contatto aperto a riposo, ingresso: 24 V DC, uscita: 3-33 V DC/3 A

I vantaggi

- ✓ Connessione diretta dell'attuatore al modulo relè
- ✓ Non sono necessari ulteriori morsetti componibili
- ✓ Efficace collegamento al cablaggio di sistema mediante adattatore V8
- ✓ Risparmio di tempo fino al 60 %
- ✓ Moduli relè con separazione sicura secondo DIN EN 50178 tra bobina e contatto
- ✓ Risparmio di spazio fino all'80 %
- ✓ Ponticelli a innesto funzionali



Dati commerciali

Pezzi/conf.	10 PZ
Quantità di ordinazione minima	10 PZ
GTIN	 4 017918 130510
GTIN	4017918130510
Sales Key	CK6213

Dati tecnici

Nota

Limitazione dell'uso	EMC: prodotto in classe A, vedere la dichiarazione del produttore nell'area download
----------------------	--

Dimensioni

Larghezza	6,2 mm
Altezza	80 mm
Profondità	94 mm

Condizioni ambientali

Modulo relè a stato solido - PLC-OSC- 24DC/ 24DC/ 2/ACT - 2966676

Dati tecnici

Condizioni ambientali

Temperatura ambiente (esercizio)	-25 °C ... 60 °C
Temperatura ambiente (trasporto e stoccaggio)	-25 °C ... 70 °C

Dati d'ingresso

Tensione d'ingresso nominale U_N	24 V DC
Range d'ingresso rispetto a U_N	0,8 ... 1,2
Range tensione d'ingresso	19,2 V DC ... 28,8 V DC
Soglia di commutazione segnale "0" rispetto a U_N	$\leq 0,4$
Soglia di commutazione segnale "1" rispetto a U_N	$\geq 0,8$
Corrente d'ingresso tipica con U_N	8,5 mA
Tempo di accensione tipico	20 μ s (con U_N)
Tempo di disinserzione tipico	300 μ s (con U_N)
Indicazione tensione di esercizio	LED giallo
Nome protezione	Prot. contro inversione polarità
	diodo di smorzamento
Circuito/componente di protezione	Diodo contro inv. polarità
	Diodo di smorzamento
Frequenza di trasmissione	300 Hz
Potenza dissipata in condizioni nominali	0,2 W

Dati d'uscita

Range tensione d'uscita	3 V DC ... 33 V DC
Corrente di carico permanente	3 A (vedere curva derating)
Max. corrente d'inserzione	15 A (10 ms)
Caduta di tensione alla max. corrente limite permanente	≤ 200 mV
Collegamento d'uscita	2 conduttori senza massa
Nome protezione	Prot. contro inversione polarità
	Prot. contro le sovratensioni
Circuito/componente di protezione	Diodo contro inv. polarità

Generalità

Tensione di prova ingresso/uscita	2,5 kV (50 Hz, 1 min)
Posizione d'installazione	a scelta
Indicazione per il montaggio	Affiancabile senza distanza
Funzionamento	100 % ED
Classe di combustibilità a norma UL 94	V0 (Custodia)

Dati di collegamento

Denominazione collegamento	Lato di ingresso
Collegamento	Connessione a vite
Lunghezza di spelatura	8 mm
Filettatura	M3
Sezione conduttore rigida	0,14 mm ² ... 2,5 mm ²

Modulo relè a stato solido - PLC-OSC- 24DC/ 24DC/ 2/ACT - 2966676

Dati tecnici

Dati di collegamento

Sezione conduttore flessibile	0,14 mm ² ... 2,5 mm ²
Sezione conduttore AWG	26 ... 14

Dati di collegamento 2

Denominazione collegamento	Lato di uscita
Collegamento	Connessione a vite
Lunghezza di spelatura	8 mm
Filettatura	M3
Sezione conduttore rigida	0,14 mm ² ... 2,5 mm ²
Sezione conduttore flessibile	0,14 mm ² ... 2,5 mm ²
Sezione conduttore AWG	26 ... 14

Normative e prescrizioni

Attacco a norma	CUL
Denominazione	Norme / Disposizioni
Norme/Disposizioni	IEC 60664
	EN 50178
isolamento	Isolamento di base
Grado di inquinamento	2
Categoria di sovratensione	III

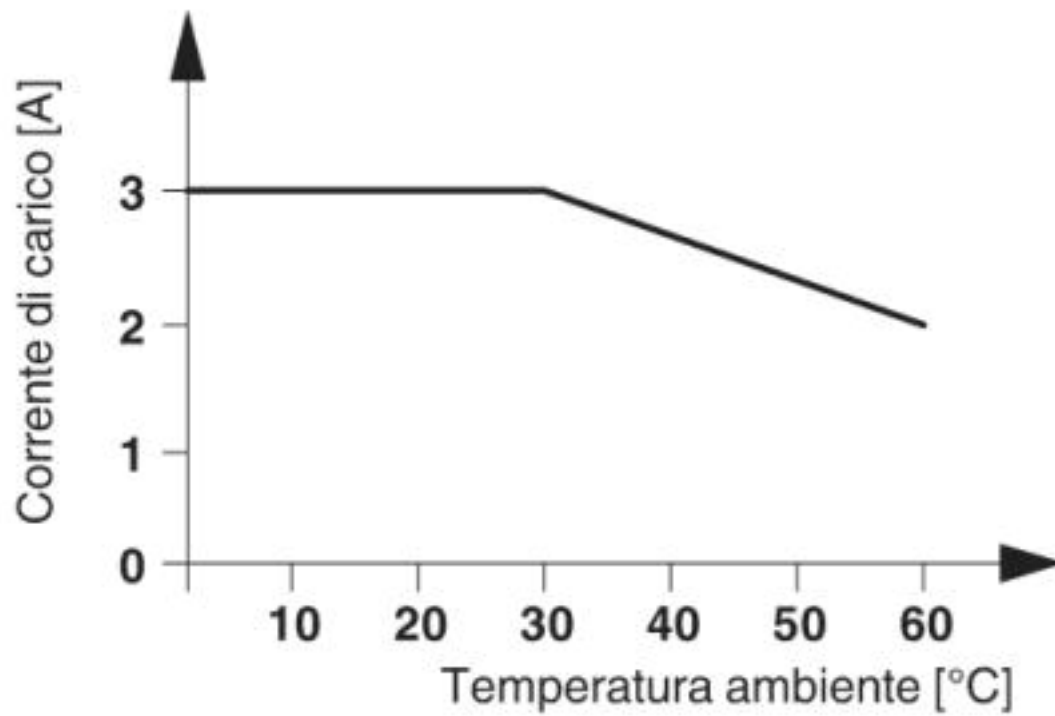
Environmental Product Compliance

REACH SVHC	Lead 7439-92-1
China RoHS	Periodo di utilizzo conforme a destinazione senza danni per l'ambiente (EFUP): 50 anni
	Le informazioni sulle sostanze pericolose si trovano nella dichiarazione del fabbricante alla voce "Downloads"

Disegni

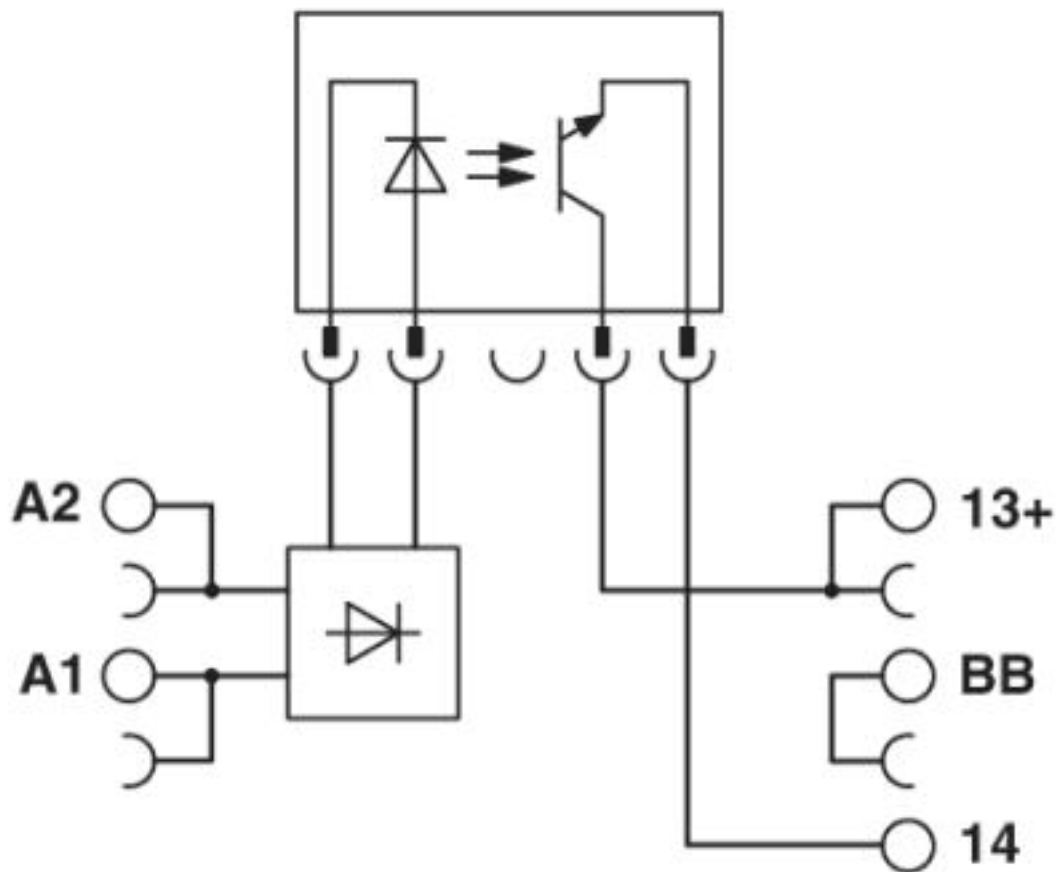
Modulo relè a stato solido - PLC-OSC- 24DC/ 24DC/ 2/ACT - 2966676

Diagramma



Modulo relè a stato solido - PLC-OSC- 24DC/ 24DC/ 2/ACT - 2966676

Schema di collegamento



Classifiche

eCl@ss

eCl@ss 4.0	27371100
eCl@ss 4.1	27371100
eCl@ss 5.0	27371000
eCl@ss 5.1	27371000
eCl@ss 6.0	27371600
eCl@ss 7.0	27371604
eCl@ss 8.0	27371604
eCl@ss 9.0	27371604

ETIM

ETIM 2.0	EC001504
ETIM 3.0	EC001504
ETIM 4.0	EC001504
ETIM 5.0	EC001504
ETIM 6.0	EC001504

Modulo relè a stato solido - PLC-OSC- 24DC/ 24DC/ 2/ACT - 2966676

Classifiche

ETIM

ETIM 7.0	EC001504
----------	----------

UNSPSC

UNSPSC 6.01	30211916
UNSPSC 7.0901	39121542
UNSPSC 11	39121542
UNSPSC 12.01	39121542
UNSPSC 13.2	39122326
UNSPSC 18.0	39122326
UNSPSC 19.0	39122326
UNSPSC 20.0	39122326
UNSPSC 21.0	39122326

Omologazioni

Omologazioni

Omologazioni

PRS / UL Listed / UL Recognized / cUL Recognized / cUL Listed / DNV GL / EAC / cULus Recognized / cULus Listed

Omologazioni Ex

Dettagli omologazione

PRS		http://www.prs.pl/	TE/2109/880590/16
-----	---	---	-------------------

UL Listed		http://database.ul.com/cgi-bin/XYV/template/LISEXT/1FRAME/index.htm	FILE E 172140
-----------	---	---	---------------

UL Recognized		http://database.ul.com/cgi-bin/XYV/template/LISEXT/1FRAME/index.htm	FILE E 238705
---------------	---	---	---------------

cUL Recognized		http://database.ul.com/cgi-bin/XYV/template/LISEXT/1FRAME/index.htm	FILE E 238705
----------------	---	---	---------------

Modulo relè a stato solido - PLC-OSC- 24DC/ 24DC/ 2/ACT - 2966676

Omologazioni

cUL Listed

<http://database.ul.com/cgi-bin/XYV/template/LISEXT/1FRAME/index.htm> FILE E 172140

DNV GL

<https://approvalfinder.dnvgl.com/>

TAE0000196-02

EAC



TR_TS_D_00573_c

cULus Recognized



cULus Listed



Accessori

Accessori

Base relè

Prese relè - PLC-BSC- 24DC/ 1/ACT - 2966058



Morsetto base PLC da 6,2 mm per funzioni di output con connessione a vite, senza equipagg. relè o relè a stato solido, per il montaggio su guida di montaggio, NS 35/7,5 con connessione al conduttore di ritorno (BB), 1 contatto aperto a riposo, tens. di ingr. 24 V DC

Guida di supporto

Guida di supporto, non perforata - NS 35/ 7,5 V2A UNPERF 2000MM - 0801377



Guida di supporto, non perforata, Profilo standard, larghezza: 35 mm, altezza: 7,5 mm, a norma EN 60715, materiale: acciaio inox V2A, non rivestito, lunghezza: 2000 mm, colore: color argento

Modulo relè a stato solido - PLC-OSC- 24DC/ 24DC/ 2/ACT - 2966676

Accessori

Guida di supporto forata - NS 35/ 7,5 PERF 2000MM - 0801733



Guida di supporto forata, Profilo standard, larghezza: 35 mm, altezza: 7,5 mm, a norma EN 60715, materiale: Acciaio, zincato, passivato a strato spesso, lunghezza: 2000 mm, colore: argento

Guida di supporto, non perforata - NS 35/ 7,5 CU UNPERF 2000MM - 0801762



Guida di supporto, non perforata, Profilo standard, larghezza: 35 mm, altezza: 7,5 mm, a norma EN 60715, materiale: rame, non rivestito, lunghezza: 2000 mm, colore: rame

Guida di supporto, non perforata - NS 35/15 UNPERF 2000MM - 1201714



Guida di supporto, non perforata, Profilo standard, larghezza: 35 mm, altezza: 15 mm, simile a norma EN 60715, materiale: Acciaio, zincato, passivato a strato spesso, lunghezza: 2000 mm, colore: color argento

Guida di supporto, non perforata - NS 35/15 CU UNPERF 2000MM - 1201895



Guida di supporto, non perforata, Profilo standard, larghezza: 35 mm, altezza: 15 mm, simile a norma EN 60715, materiale: rame, non rivestito, lunghezza: 2000 mm, colore: rame

Guida di supporto, non perforata - NS 35/15-2,3 UNPERF 2000MM - 1201798



Guida di supporto, non perforata, Profilo standard 2,3 mm, larghezza: 35 mm, altezza: 15 mm, a norma EN 60715, materiale: Acciaio, zincato, passivato a strato spesso, lunghezza: 2000 mm, colore: color argento

Modulo relè a stato solido - PLC-OSC- 24DC/ 24DC/ 2/ACT - 2966676

Accessori

Guida di supporto, non perforata - NS 35/15 AL UNPERF 2000MM - 1201756



Guida di supporto, non perforata, Profilo standard, larghezza: 35 mm, altezza: 15 mm, simile a norma EN 60715, materiale: alluminio, non rivestito, lunghezza: 2000 mm, colore: color argento

Guida di supporto forata - NS 35/15 PERF 2000MM - 1201730



Guida di supporto forata, Profilo standard, larghezza: 35 mm, altezza: 15 mm, simile a norma EN 60715, materiale: Acciaio, zincato, passivato a strato spesso, lunghezza: 2000 mm, colore: color argento

Guida di supporto, non perforata - NS 35/ 7,5 UNPERF 2000MM - 0801681



Guida di supporto, non perforata, Profilo standard, larghezza: 35 mm, altezza: 7,5 mm, a norma EN 60715, materiale: Acciaio, zincato, passivato a strato spesso, lunghezza: 2000 mm, colore: color argento

Modulo di alimentazione

Morsetto di alimentazione - PLC-ESK GY - 2966508



Morsetto di alimentazione per alimentare fino a quattro potenziali, per il montaggio su NS 35/7,5

Modulo di interfaccia

Collegamento del sistema - PLC-V8/FLK14/OUT - 2295554



Adattatore V8 per 8 x PLC-INTERFACE (6,2 mm), controllore: Cablaggio di sistema PLC delle schede di uscita, collegamento 1: Connessione a vite 1x, collegamento 2: Connettore maschio IDC/FLK 1x 14-poli, collegamento 3: Attacco connettore (Può essere agganciato a scatto su 8 morsetti PLC-INTERFACE), numero di canali: 8, logica di comando: commutazione positiva

Modulo relè a stato solido - PLC-OSC- 24DC/ 24DC/ 2/ACT - 2966676

Accessori

Collegamento del sistema - PLC-V8/FLK14/OUT/M - 2304102



Adattatore V8 per 8 x PLC-INTERFACE (6,2 mm), controllore: Cablaggio di sistema PLC delle schede di uscita, collegamento 1: Connessione a vite 1x, collegamento 2: Connettore maschio IDC/FLK 1x 14-poli, collegamento 3: Attacco connettore (Può essere agganciato a scatto su 8 morsetti PLC-INTERFACE), numero di canali: 8, logica di comando: commutazione negativa

Modulo adattatore - PLC-V8/D15S/OUT - 2296058



Adattatore V8 per 8 x PLC-INTERFACE (6,2 mm), controllore: Cablaggio di sistema PLC delle schede di uscita, collegamento 1: Connessione a vite 1x, collegamento 2: Connettore maschio D-SUB 1x 15-poli, collegamento 3: Attacco connettore (Può essere agganciato a scatto su 8 morsetti PLC-INTERFACE), numero di canali: 8, logica di comando: commutazione positiva

Collegamento del sistema - PLC-V8/D15B/OUT - 2296061



Adattatore V8 per 8 x PLC-INTERFACE (6,2 mm), controllore: Cablaggio di sistema PLC delle schede di uscita, collegamento 1: Connessione a vite 1x, collegamento 2: Connettore femmina D-SUB 1x 15-poli, collegamento 3: Attacco connettore (Può essere agganciato a scatto su 8 morsetti PLC-INTERFACE), numero di canali: 8, logica di comando: commutazione positiva

Piastra isolante

Piastra isolante - PLC-ATP BK - 2966841



Piastra isolante, spessore 2 mm, da fissare all'inizio e alla fine di ogni morsettiera PLC. Inoltre per: separazione ottica di gruppi, separazione sicura di diverse tensioni di PLC-INTERFACE attigue secondo DIN VDE 0106-101, separazione

Ponticello

Ponticelli continui - FBST 500-PLC RD - 2966786



Ponticelli continui, lunghezza: 500 mm, colore: rosso

Modulo relè a stato solido - PLC-OSC- 24DC/ 24DC/ 2/ACT - 2966676

Accessori

Ponticelli continui - FBST 500-PLC BU - 2966692



Ponticelli continui, lunghezza: 500 mm, colore: blu

Ponticelli continui - FBST 500-PLC GY - 2966838



Ponticelli continui, lunghezza: 500 mm, colore: grigio

Ponticello singolo - FBST 6-PLC RD - 2966236



Ponticello singolo, lunghezza: 6 mm, numero poli: 2, colore: rosso

Ponticello singolo - FBST 6-PLC BU - 2966812



Ponticello singolo, lunghezza: 6 mm, numero poli: 2, colore: blu

Ponticello singolo - FBST 6-PLC GY - 2966825



Ponticello singolo, lunghezza: 6 mm, numero poli: 2, colore: grigio

Modulo relè a stato solido - PLC-OSC- 24DC/ 24DC/ 2/ACT - 2966676

Accessori

Ponticello singolo - FBST 8-PLC GY - 2967688



Ponticello singolo, lunghezza: 8 mm, numero poli: 2, colore: grigio

Relè singolo a stato solido

Relè in miniatura a stato solido - OPT-24DC/ 24DC/ 2 - 2966595



Relè a stato solido in miniatura a innesto, relè a stato solido di potenza, 1 contatto aperto a riposo, ingresso: 24 V DC, uscita: 3 ... 33 V DC/ 3 A

Segnamorsetti non siglati

Nastro Zack - ZB 6/WH-100:UNBEDRUCKT - 5060935



Nastro Zack, Striscia, bianco, in bianco, siglabile con: PLOTMARK, CMS-P1-PLOTTER, tipo di montaggio: inserimento a scatto in scanalatura alta portacartellini, per morsetti con spessore: 6,2 mm, dimensioni campo di siglatura: 6,15 x 10,5 mm, Numero dei cartellini singoli: 10

Nastro Zack - ZB 6:UNBEDRUCKT - 1051003



Nastro Zack, Striscia, bianco, in bianco, siglabile con: PLOTMARK, CMS-P1-PLOTTER, tipo di montaggio: inserimento a scatto in scanalatura alta portacartellini, per morsetti con spessore: 6,2 mm, dimensioni campo di siglatura: 6,15 x 10,5 mm, Numero dei cartellini singoli: 10

Segnamorsetti - UC-TM 6 - 0818085



Segnamorsetti, Scheda, bianco, in bianco, siglabile con: BLUEMARK ID COLOR, BLUEMARK ID, BLUEMARK CLED, PLOTMARK, CMS-P1-PLOTTER, tipo di montaggio: inserimento a scatto in scanalatura alta portacartellini, per morsetti con spessore: 6,2 mm, dimensioni campo di siglatura: 5,6 x 10,5 mm, Numero dei cartellini singoli: 80

Modulo relè a stato solido - PLC-OSC- 24DC/ 24DC/ 2/ACT - 2966676

Accessori

Segnamorsetti - UCT-TM 6 - 0828736



Segnamorsetti, Scheda, bianco, in bianco, siglabile con: TOPMARK NEO, TOPMARK LASER, BLUEMARK ID COLOR, BLUEMARK ID, BLUEMARK CLED, THERMOMARK PRIME, THERMOMARK CARD 2.0, THERMOMARK CARD, tipo di montaggio: inserimento a scatto in scanalatura alta portacartellini, per morsetti con spessore: 6,2 mm, dimensioni campo di siglatura: 5,6 x 10,5 mm, Numero dei cartellini singoli: 60

Segnamorsetti siglati

Nastro Zack - ZB 6,LGS:FORTL.ZAHLEN - 1051016



Nastro Zack, Striscia, bianco, siglato, siglabile con: CMS-P1-PLOTTER, siglatura longitudinale: numeri progressivi 1 ...10, 11 ...20 ecc. fino a 491 ...500, tipo di montaggio: inserimento a scatto in scanalatura alta portacartellini, per morsetti con spessore: 6,2 mm, dimensioni campo di siglatura: 6,15 x 10,5 mm, Numero dei cartellini singoli: 10

Utensile per viti

Cacciavite - SZF 1-0,6X3,5 - 1204517



Utensile, per morsetti ST, adatto anche come cacciavite per teste a taglio, dimensioni: 0,6 x 3,5 x 100 mm, manico a 2 componenti, con protezione anti-svitamento

Pezzi di ricambio

Prese relè - PLC-BSC- 24DC/ 1/ACT - 2966058



Morsetto base PLC da 6,2 mm per funzioni di output con connessione a vite, senza equipagg. relè o relè a stato solido, per il montaggio su guida di montaggio, NS 35/7,5 con connessione al conduttore di ritorno (BB), 1 contatto aperto a riposo, tens. di ingr. 24 V DC

Relè in miniatura a stato solido - OPT-24DC/ 24DC/ 2 - 2966595



Relè a stato solido in miniatura a innesto, relè a stato solido di potenza, 1 contatto aperto a riposo, ingresso: 24 V DC, uscita: 3 ... 33 V DC/ 3 A

Phoenix Contact 2020 © - all rights reserved
<http://www.phoenixcontact.com>

PHOENIX CONTACT S.p.A.
Via Bellini, 39/41
20095 Cusano Milanino (MI)
Italia
Tel. +39 02 660591
Fax +39 02 66059500
<http://www.phoenixcontact.it>