

## Morsetto sezionatore per conv. misura - PTME 6 - 3212170

Si ricorda che i dati qui indicati sono estrapolati dal catalogo online. Per informazioni e dati dettagliati, consultare la documentazione per l'utente. Si intendono applicate le Condizioni di utilizzo generali per i download da Internet.  
(<http://phoenixcontact.it/download>)



Morsetto sezionatore per conv. misura, collegamento: Connessione Push-in, sezione: 0,5 mm<sup>2</sup> - 10 mm<sup>2</sup>, AWG: 20 - 10, larghezza: 8,2 mm, colore: grigio


### I vantaggi

- ✓ Morsetto passante dal profilo identico disponibile
- ✓ Semplicità d'uso
- ✓ Visibilità
- ✓ Visibilità mediante simboli elettrici stampati
- ✓ Esecuzione compatta
- ✓ Sei vani funzionali
- ✓ Numerosi accessori utilizzabili in maniera flessibile
- ✓ Inserimento sicuro sulle estremità
- ✓ Contatto con punti di connessione a vite



COMPLETE

### Dati commerciali

Pezzi/conf.	50 PZ
Quantità di ordinazione minima	50 PZ
GTIN	 4 046356 514934
GTIN	4046356514934
Sales Key	BE2233

### Dati tecnici

#### Generalità

Numero di piani	1
Numero collegamenti	2
Potenziali	1
Sezione nominale	6 mm <sup>2</sup>
Colore	grigio
Materiale isolante	PA

## Morsetto sezionatore per conv. misura - PTME 6 - 3212170

### Dati tecnici

#### Generalità

Classe di combustibilità a norma UL 94	V0
Tensione impulsiva di dimensionamento	6 kV
Grado d'inquinamento	3
Categoria di sovratensione	III
Gruppo materiale isolante	I
Potenza dissipata massima in condizioni nominali	1,31 W
Temperatura ambiente (esercizio)	-60 °C ... 85 °C
Temperatura ambiente (trasporto e stoccaggio)	-25 °C ... 55 °C (For a short time, not exceeding 24 h, -60 to +70 °C)
	70 %
Testo aggiuntivo	For a short time, not exceeding 24 h, -60 to +70 °C
Temperatura ambiente (montaggio)	-5 °C ... 70 °C
Temperatura ambiente (attivazione)	-5 °C ... 70 °C
Corrente di carico massima	30 A (con una sezione conduttore di 10 mm <sup>2</sup> )
Corrente nominale I <sub>N</sub>	30 A
Tensione nominale U <sub>N</sub>	500 V
Parete laterale aperta	Sì
Specifica di prova protezione antinfortunistica	DIN EN 50274 (VDE 0660-514):2002-11
Protezione dai contatti accidentali	con garanzia
Protezione per le dita	con garanzia
Risultato prova di tensione impulsiva	Controllo superato
Valore nominale prova di tensione impulsiva	7,3 kV
Risultato prova tensione alternata	Controllo superato
Valore nominale tensione alternata massima sopportata	1,89 kV
Risultato della prova della resistenza meccanica dei punti di connessione (5 collegamenti del conduttore)	Controllo superato
Risultato prova di piegatura	Controllo superato
Prova di piegatura sezione del conduttore/peso	0,5 mm <sup>2</sup> /0,3 kg
	6 mm <sup>2</sup> /1,4 kg
	10 mm <sup>2</sup> /2 kg
Risultato prova di trazione	Controllo superato
Prova di trazione sezione del conduttore	0,5 mm <sup>2</sup>
Valore nominale forza d'estrazione	20 N
Prova di trazione sezione del conduttore	6 mm <sup>2</sup>
Valore nominale forza d'estrazione	80 N
Prova di trazione sezione del conduttore	10 mm <sup>2</sup>
Valore nominale forza d'estrazione	90 N
Risultato della sede fissa sul supporto di fissaggio	Controllo superato
Sede fissa sul supporto di fissaggio	NS 35
Valore nominale	5 N
Risultato controllo tensione dissipata	Controllo superato

## Morsetto sezionatore per conv. misura - PTME 6 - 3212170

### Dati tecnici

#### Generalità

Risultato prova di riscaldamento	Controllo superato
Risultato prova di resistenza ai cortocircuiti	Controllo superato
Prova di resistenza ai cortocircuiti sezione del conduttore	4 mm <sup>2</sup>
Corrente di breve durata	0,5 kA
Prova di resistenza ai cortocircuiti sezione del conduttore	4 mm <sup>2</sup>
Corrente di breve durata	0,15 kA
Prova di resistenza ai cortocircuiti sezione del conduttore	4 mm <sup>2</sup>
Corrente di breve durata	1,25 kA
Risultato prova termica	Controllo superato
Prova di invecchiamento per cicli di temperatura morsetti componibili senza viti	192
Certificazione delle caratteristiche termiche (fiamma aghiforme) durata di applicazione	30 s
Risultato prova di invecchiamento	Controllo superato
Risultato prova vibrazioni, rumori a banda larga	Controllo superato
Specifica di prova vibrazioni, rumori a banda larga	DIN EN 50155 (VDE 0115-200):2008-03
Spettro di prova	Controllo della durata categoria 2, su carrello
Frequenza di prova	f <sub>1</sub> = 5 Hz fino a f <sub>2</sub> = 250 Hz
Livello ASD	6,12 (m/s <sup>2</sup> ) <sup>2</sup> /Hz
Accelerazione	3,12 g
Durata di prova per asse	5 h
Direzioni di prova	Asse X, Y e Z
Risultato test di sollecitazioni meccaniche	Controllo superato
Specifica di prova test di sollecitazioni meccaniche	DIN EN 50155 (VDE 0115-200):2008-03
Forma urti	Semisinusoidale
Accelerazione	30g
Durata urti	18 ms
Numero di urti per direzione	3
Direzioni di prova	Asse X, Y e Z (pos. e neg.)
Indice di temperatura relativo materiale isolante (Elec., UL 746 B)	130 °C
Indice di temperatura materiale isolante (DIN EN 60216-1 (VDE 0304-21))	125 °C
Inserito materiale isolante statico a freddo	-60 °C
Infiammabilità della superficie NFPA 130 (ASTM E 162)	superata
Densità ottica specifica dei fumi NFPA 130 (ASTM E 662)	superata
Tossicità dei fumi NFPA 130 (SMP 800C)	superata
Sviluppo di calore cono calorimetrico NFPA 130 (ASTM E 1354)	27,5 MJ/kg
Protezione antincendio per veicoli su rotaia (DIN EN 45545-2) R22	HL 1 - HL 3
Protezione antincendio per veicoli su rotaia (DIN EN 45545-2) R23	HL 1 - HL 3
Protezione antincendio per veicoli su rotaia (DIN EN 45545-2) R24	HL 1 - HL 3
Protezione antincendio per veicoli su rotaia (DIN EN 45545-2) R26	HL 1 - HL 3

## Morsetto sezionatore per conv. misura - PTME 6 - 3212170

### Dati tecnici

#### Dimensioni

Larghezza	8,2 mm
Spessore della piastra terminale	2,2 mm
Lunghezza	100,8 mm
Altezza NS 35/7,5	49,6 mm
Altezza NS 35/15	57,1 mm

#### Dati di collegamento

Collegamento	1. piano
	Connessione Push-in
Lunghezza di spelatura	12 mm
Attacco a norma	IEC 60947-7-1
Sezione conduttore rigido min.	0,5 mm <sup>2</sup>
Sezione conduttore rigido max.	10 mm <sup>2</sup>
Sezione trasversale conduttore AWG min.	20
Sezione trasversale conduttore AWG max.	8
Sezione conduttore flessibile min.	0,5 mm <sup>2</sup>
Sezione conduttore flessibile max.	6 mm <sup>2</sup>
Sezione min. conduttore flessibile AWG	20
Sezione max. del conduttore flessibile AWG	10
Sezione conduttore flessibile con capocorda senza collare in plastica min.	0,5 mm <sup>2</sup>
Sezione conduttore flessibile con capocorda senza collare in plastica max.	6 mm <sup>2</sup>
Sezione conduttore flessibile con capocorda con collare in plastica min.	0,5 mm <sup>2</sup>
Sezione conduttore flessibile con capocorda con collare in plastica max.	6 mm <sup>2</sup>
2 conduttori di sezione identica flessibili con puntalino TWIN con collare in plastica min	0,5 mm <sup>2</sup>
2 conduttori di sezione identica flessibili con puntalino TWIN con collare in plastica max	1,5 mm <sup>2</sup>
Sezione conduttore rigido min.	1 mm <sup>2</sup>
Sezione conduttore rigido max.	10 mm <sup>2</sup>
Sezione conduttore flessibile con capocorda senza collare in plastica min.	1 mm <sup>2</sup>
Sezione conduttore flessibile con capocorda senza collare in plastica max.	6 mm <sup>2</sup>
Sezione conduttore flessibile con capocorda con collare in plastica min.	1 mm <sup>2</sup>
Sezione conduttore flessibile con capocorda con collare in plastica max.	6 mm <sup>2</sup>
Calibro a tampone	A5

#### Normative e prescrizioni

Attacco a norma	CSA
	IEC 60947-7-1
Classe di combustibilità a norma UL 94	V0

# Morsetto sezionatore per conv. misura - PTME 6 - 3212170

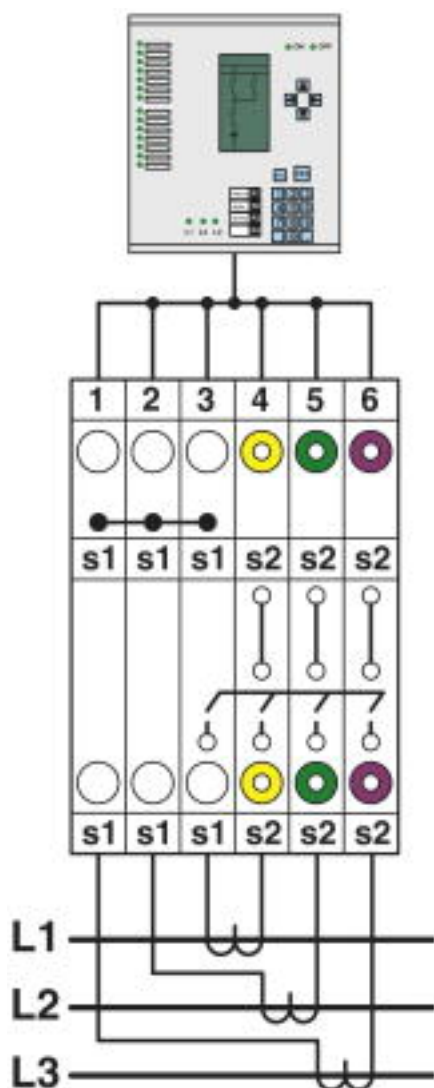
## Dati tecnici

### Environmental Product Compliance

China RoHS	Periodo per utilizzo conforme: illimitato = EFUP-e
	Nessuna sostanza pericolosa sopra i valori di soglia

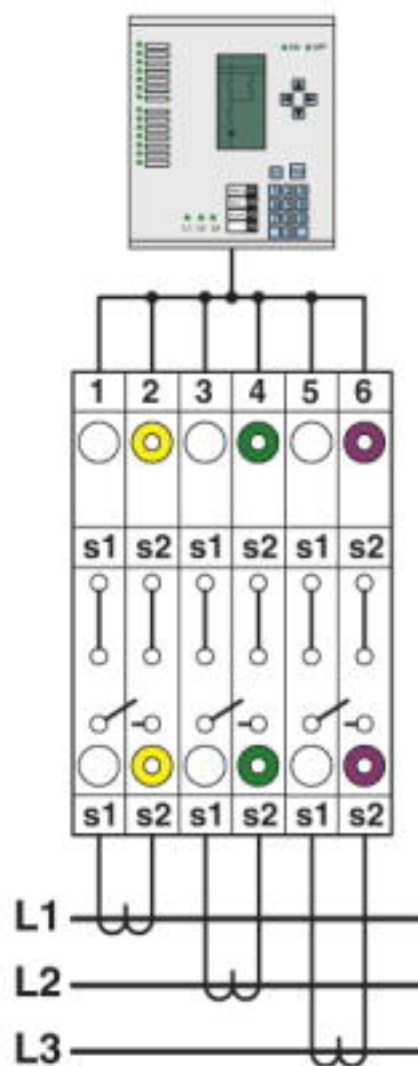
## Disegni

Disegno schema



Convertitore trifase concatenato

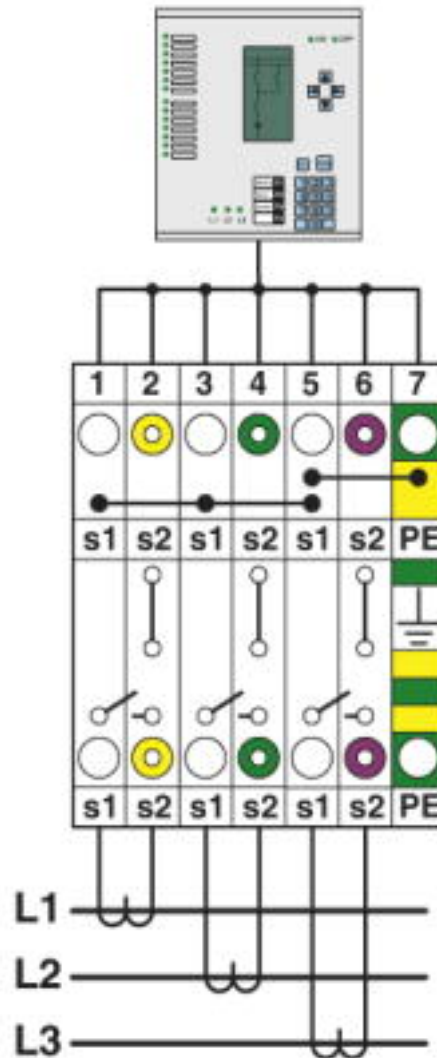
Disegno schema



Convertitore trifase semplice

# Morsetto sezionatore per conv. misura - PTME 6 - 3212170

Disegno schema

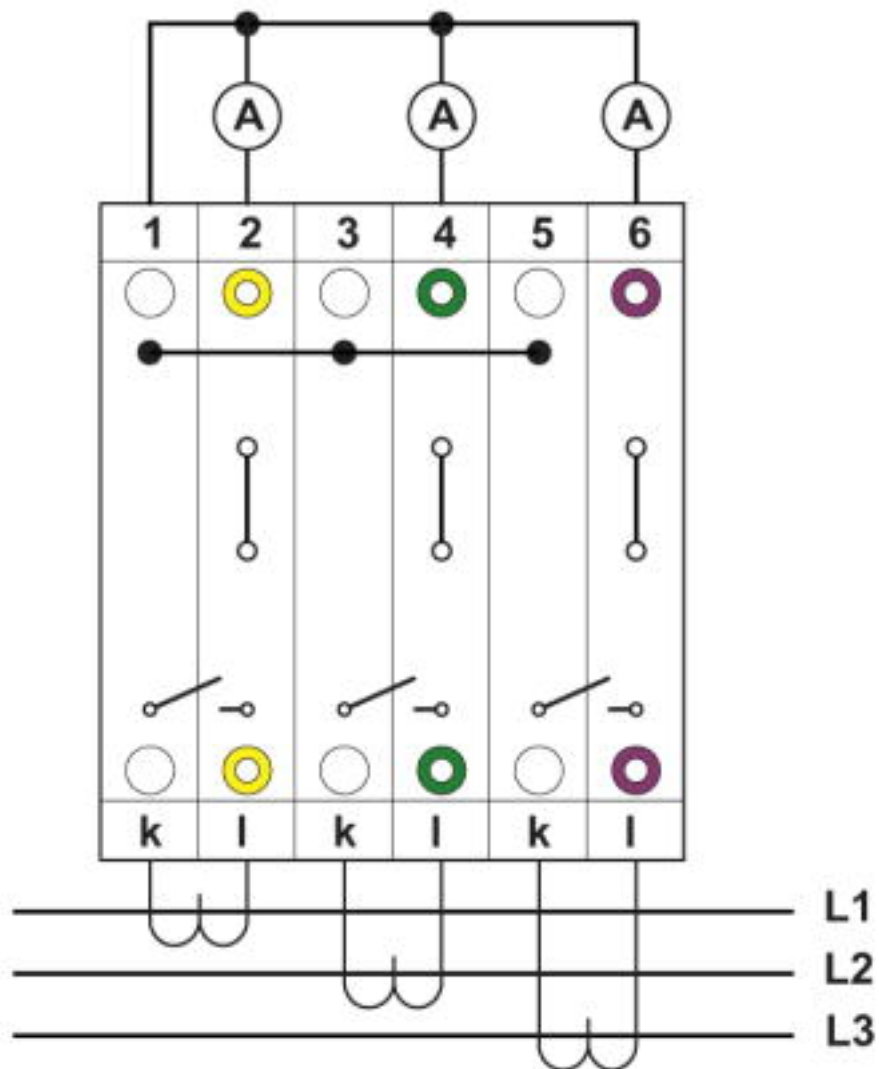


Convertitore trifase concatenato con centro della stella messo a terra



# Morsetto sezionatore per conv. misura - PTME 6 - 3212170

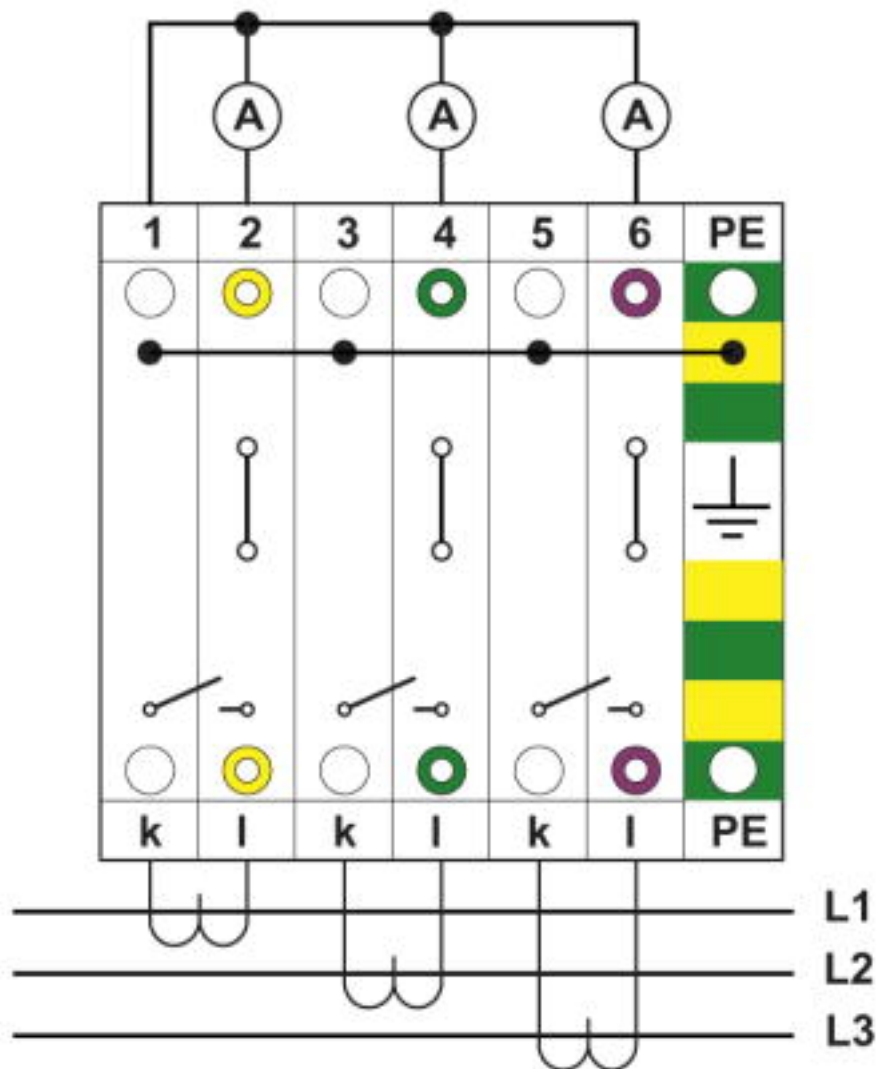
Disegno collegamento





# Morsetto sezionatore per conv. misura - PTME 6 - 3212170

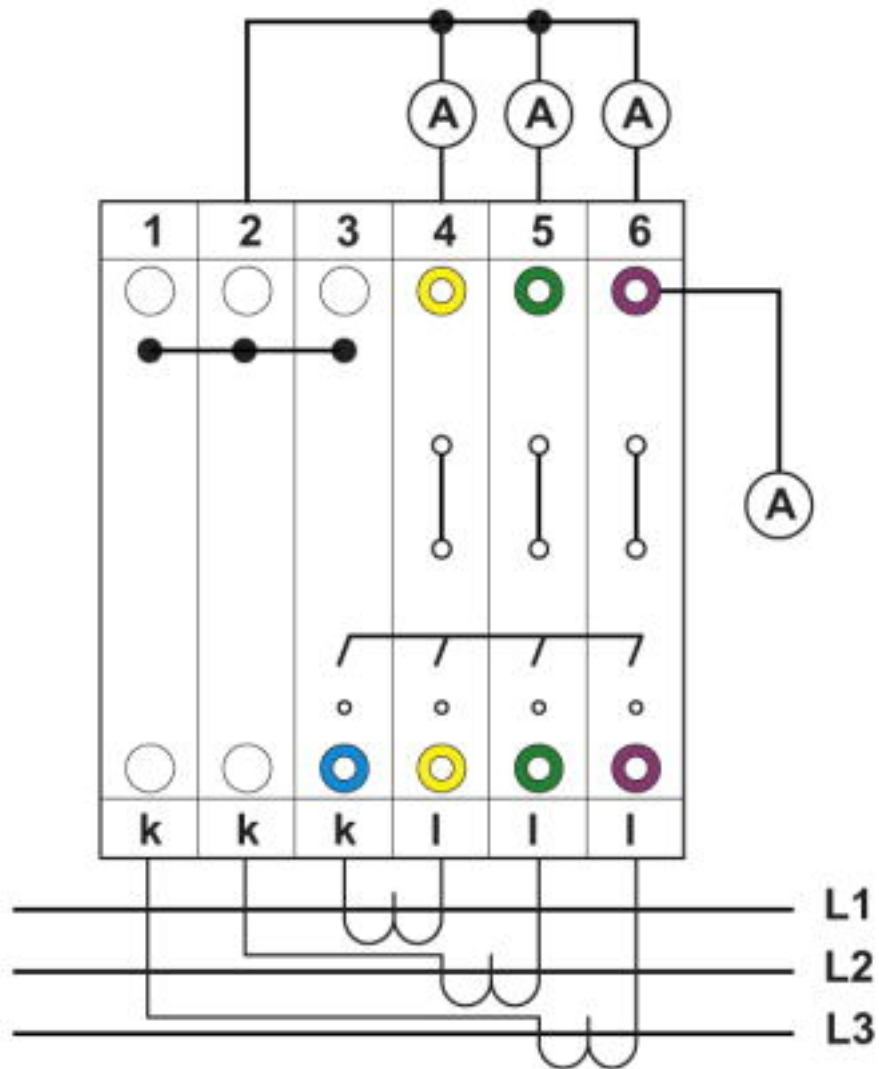
Disegno collegamento



con morsetto PE con profilo identico

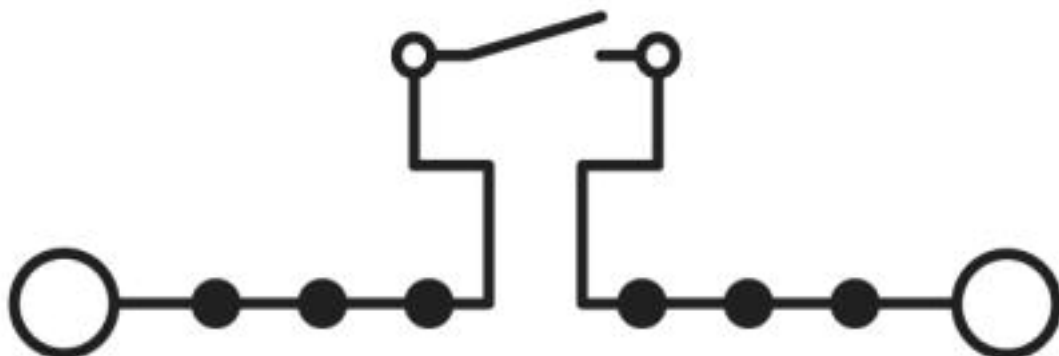
# Morsetto sezionatore per conv. misura - PTME 6 - 3212170

Disegno collegamento



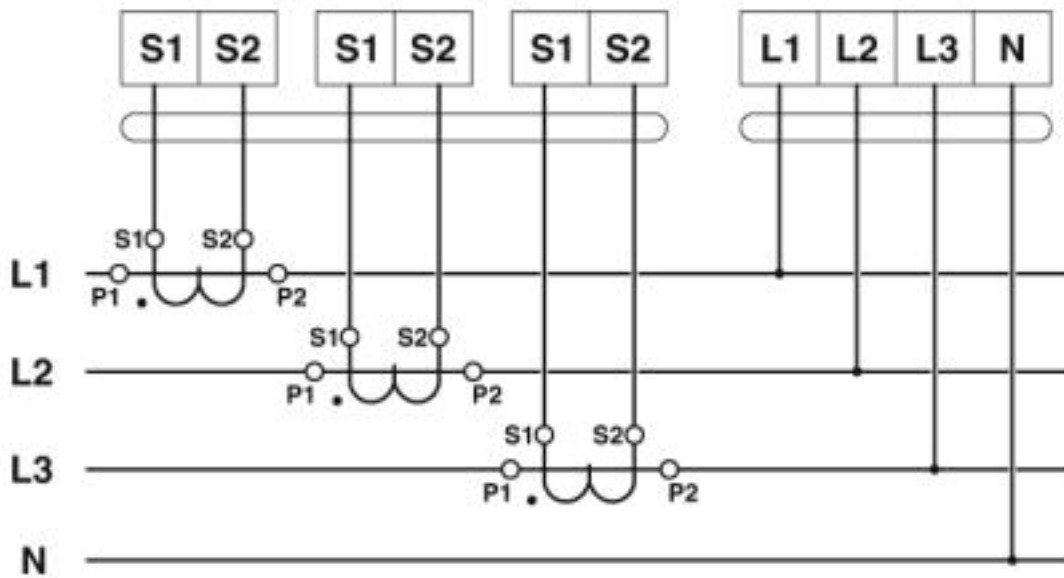
concatenato

Schema di collegamento

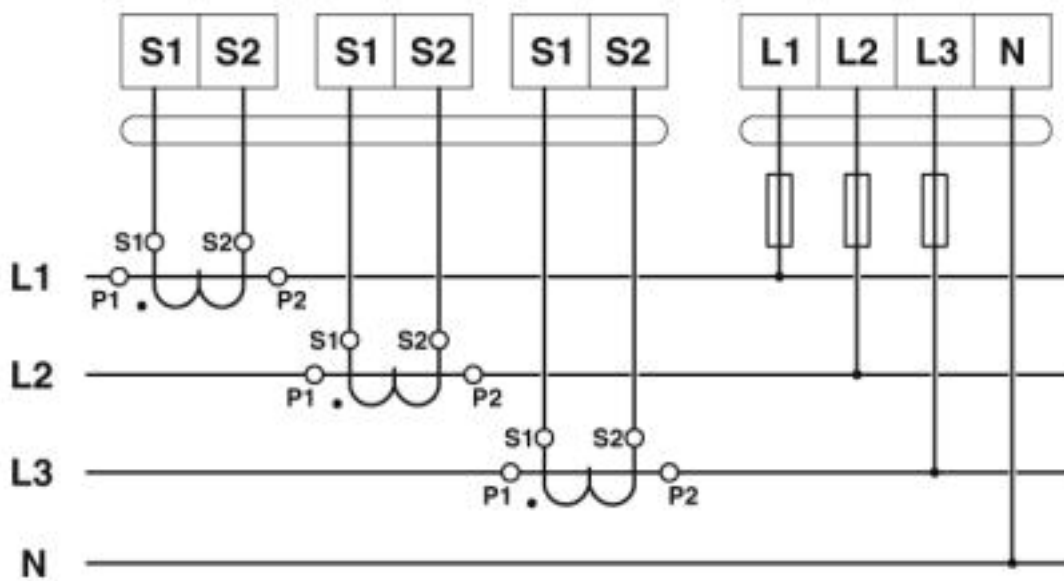


# Morsetto sezionatore per conv. misura - PTME 6 - 3212170

Schema di collegamento

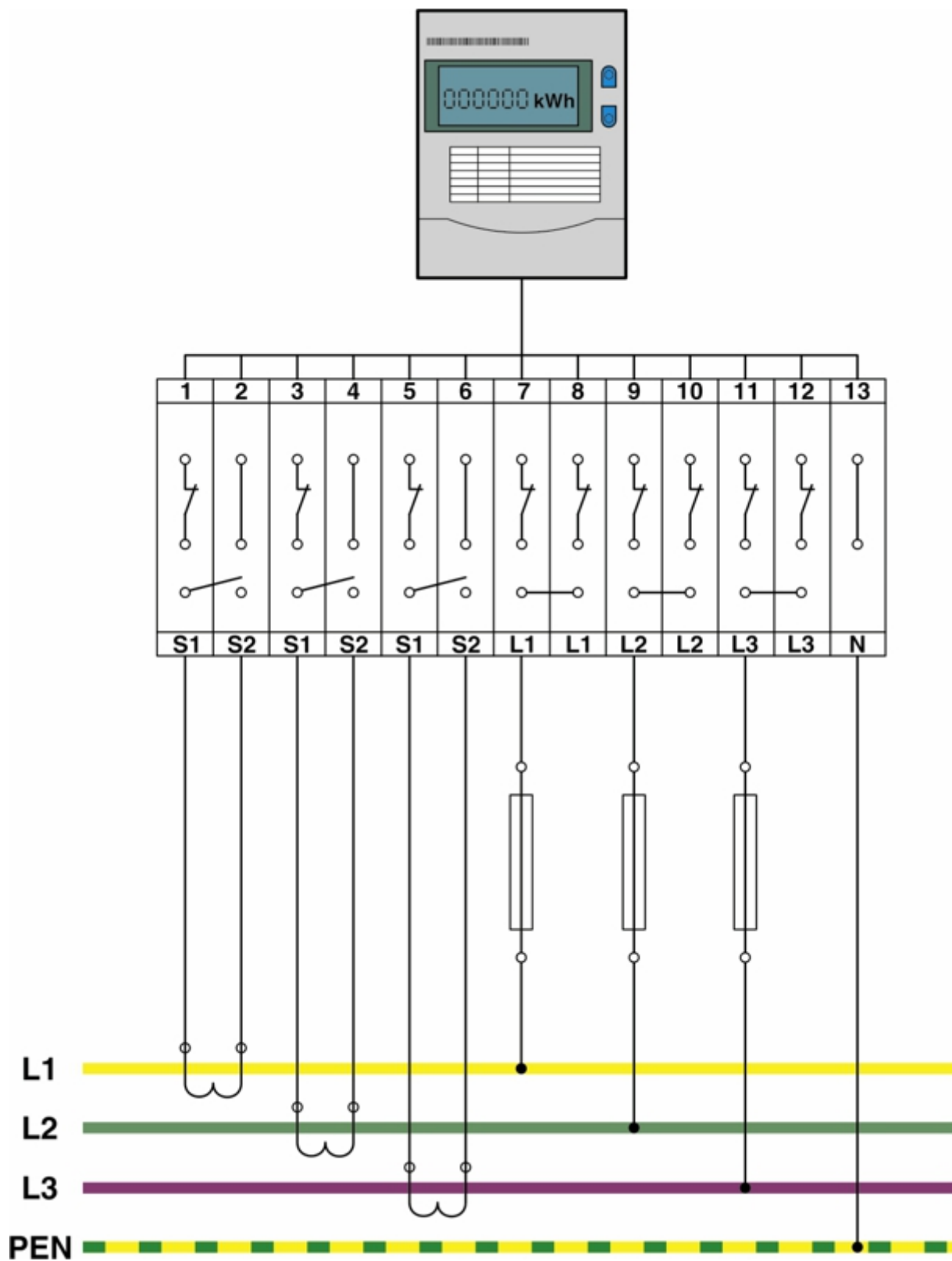


Schema di collegamento



# Morsetto sezionatore per conv. misura - PTME 6 - 3212170

Schema di collegamento



## Morsetto sezionatore per conv. misura - PTME 6 - 3212170

### Classifiche

#### eCl@ss

eCl@ss 4.0	27141100
eCl@ss 4.1	27141100
eCl@ss 5.0	27141100
eCl@ss 5.1	27141100
eCl@ss 6.0	27141100
eCl@ss 7.0	27141126
eCl@ss 8.0	27141126
eCl@ss 9.0	27141126

#### ETIM

ETIM 2.0	EC000902
ETIM 3.0	EC000902
ETIM 4.0	EC000902
ETIM 5.0	EC000902
ETIM 6.0	EC000902
ETIM 7.0	EC000902

#### UNSPSC

UNSPSC 6.01	30211811
UNSPSC 7.0901	39121410
UNSPSC 11	39121410
UNSPSC 12.01	39121410
UNSPSC 13.2	39121410
UNSPSC 18.0	39121410
UNSPSC 19.0	39121410
UNSPSC 20.0	39121410
UNSPSC 21.0	39121410

### Omologazioni

#### Omologazioni

---

#### Omologazioni

CSA / UL Recognized / KEMA-KEUR / cUL Recognized / IECEE CB Scheme / EAC / cULus Recognized

---


#### Omologazioni Ex


---


#### Dettagli omologazione


# Morsetto sezionatore per conv. misura - PTME 6 - 3212170


## Omologazioni

CSA		<a href="http://www.csagroup.org/services-industries/product-listing/">http://www.csagroup.org/services-industries/product-listing/</a>		13631
	B	C	D	
Tensione nominale UN	300 V	300 V	600 V	
Corrente nominale IN	30 A	30 A	5 A	
mm <sup>2</sup> /AWG/kcmil	20-8	20-8	20-8	

UL Recognized		<a href="http://database.ul.com/cgi-bin/XYV/template/LISEXT/1FRAME/index.htm">http://database.ul.com/cgi-bin/XYV/template/LISEXT/1FRAME/index.htm</a>		FILE E 60425
	B	C	D	
Tensione nominale UN	600 V	300 V	300 V	
Corrente nominale IN	30 A	30 A	5 A	
mm <sup>2</sup> /AWG/kcmil	20-8	20-8	20-8	

KEMA-KEUR		<a href="http://www.dekra-certification.com">http://www.dekra-certification.com</a>		2183172.01
Tensione nominale UN	500 V			
Corrente nominale IN	30 A			

cUL Recognized		<a href="http://database.ul.com/cgi-bin/XYV/template/LISEXT/1FRAME/index.htm">http://database.ul.com/cgi-bin/XYV/template/LISEXT/1FRAME/index.htm</a>		FILE E 60425
	B	C	D	
Tensione nominale UN	600 V	300 V	300 V	
Corrente nominale IN	30 A	30 A	5 A	
mm <sup>2</sup> /AWG/kcmil	20-8	20-8	20-8	

IECEE CB Scheme		<a href="http://www.iecee.org/">http://www.iecee.org/</a>	NL-37536
-----------------	---	---	----------

EAC		RU C- DE.BL08.B.00644
-----	---	--------------------------

# Morsetto sezionatore per conv. misura - PTME 6 - 3212170

## Omologazioni

cULus Recognized



## Accessori

### Accessori

#### Dispositivo di blocco

Dispositivo di blocco - S-ME 6 - 3034439



Dispositivo di blocco, lunghezza: 12 mm, larghezza: 8,2 mm, colore: bianco

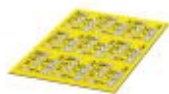
Dispositivo di blocco - SL-SB - 3035761



Dispositivo di blocco, come ulteriore bloccaggio degli elementi di commutazione di corto circuito nei circuiti di misura del trasformatore di corrente, lunghezza: 16,3 mm, larghezza: 12,5 mm, altezza: 13,6 mm, colore: bianco

## Documentazione

Materiale per montaggio - PT-IL - 3208090



Adesivo di servizio per Push-in Technology

## Guida di supporto

Guida di supporto forata - NS 35/ 7,5 PERF 2000MM - 0801733



Guida di supporto forata, Profilo standard, larghezza: 35 mm, altezza: 7,5 mm, a norma EN 60715, materiale: Acciaio, zincato, passivato a strato spesso, lunghezza: 2000 mm, colore: argento

## Morsetto sezionatore per conv. misura - PTME 6 - 3212170

### Accessori

Guida di supporto, non perforata - NS 35/ 7,5 UNPERF 2000MM - 0801681



Guida di supporto, non perforata, Profilo standard, larghezza: 35 mm, altezza: 7,5 mm, a norma EN 60715, materiale: Acciaio, zincato, passivato a strato spesso, lunghezza: 2000 mm, colore: color argento

---

Guida di supporto forata - NS 35/ 7,5 WH PERF 2000MM - 1204119



Guida di supporto forata, Profilo standard, larghezza: 35 mm, altezza: 7,5 mm, a norma EN 60715, materiale: Acciaio, zincato, passivato bianco, lunghezza: 2000 mm, colore: color argento

---

Guida di supporto, non perforata - NS 35/ 7,5 WH UNPERF 2000MM - 1204122



Guida di supporto, non perforata, Profilo standard, larghezza: 35 mm, altezza: 7,5 mm, a norma EN 60715, materiale: Acciaio, zincato, passivato bianco, lunghezza: 2000 mm, colore: color argento

---

Guida di supporto, non perforata - NS 35/ 7,5 AL UNPERF 2000MM - 0801704



Guida di supporto, non perforata, Profilo standard, larghezza: 35 mm, altezza: 7,5 mm, a norma EN 60715, materiale: alluminio, non rivestito, lunghezza: 2000 mm, colore: color argento

---

Guida di supporto forata - NS 35/ 7,5 ZN PERF 2000MM - 1206421



Guida di supporto forata, Profilo standard, larghezza: 35 mm, altezza: 7,5 mm, a norma EN 60715, materiale: Acciaio, zincata, lunghezza: 2000 mm, colore: color argento

---



## Morsetto sezionatore per conv. misura - PTME 6 - 3212170

### Accessori

Guida di supporto, non perforata - NS 35/ 7,5 ZN UNPERF 2000MM - 1206434



Guida di supporto, non perforata, Profilo standard, larghezza: 35 mm, altezza: 7,5 mm, a norma EN 60715, materiale: Acciaio, zincato, lunghezza: 2000 mm, colore: color argento

---

Guida di supporto, non perforata - NS 35/ 7,5 CU UNPERF 2000MM - 0801762



Guida di supporto, non perforata, Profilo standard, larghezza: 35 mm, altezza: 7,5 mm, a norma EN 60715, materiale: rame, non rivestito, lunghezza: 2000 mm, colore: rame

---

Cappuccio - NS 35/ 7,5 CAP - 1206560



Terminale per guida di supporto NS 35/7,5

---

Guida di supporto forata - NS 35/15 PERF 2000MM - 1201730



Guida di supporto forata, Profilo standard, larghezza: 35 mm, altezza: 15 mm, simile a norma EN 60715, materiale: Acciaio, zincato, passivato a strato spesso, lunghezza: 2000 mm, colore: color argento

---

Guida di supporto, non perforata - NS 35/15 UNPERF 2000MM - 1201714



Guida di supporto, non perforata, Profilo standard, larghezza: 35 mm, altezza: 15 mm, simile a norma EN 60715, materiale: Acciaio, zincato, passivato a strato spesso, lunghezza: 2000 mm, colore: color argento

---

## Morsetto sezionatore per conv. misura - PTME 6 - 3212170

### Accessori

Guida di supporto forata - NS 35/15 WH PERF 2000MM - 0806602



Guida di supporto forata, Profilo standard, larghezza: 35 mm, altezza: 15 mm, simile a norma EN 60715, materiale: Acciaio, zincato, passivato bianco, lunghezza: 2000 mm, colore: color argento

---

Guida di supporto, non perforata - NS 35/15 WH UNPERF 2000MM - 1204135



Guida di supporto, non perforata, Profilo standard, larghezza: 35 mm, altezza: 15 mm, simile a norma EN 60715, materiale: Acciaio, zincato, passivato bianco, lunghezza: 2000 mm, colore: color argento

---

Guida di supporto, non perforata - NS 35/15 AL UNPERF 2000MM - 1201756



Guida di supporto, non perforata, Profilo standard, larghezza: 35 mm, altezza: 15 mm, simile a norma EN 60715, materiale: alluminio, non rivestito, lunghezza: 2000 mm, colore: color argento

---

Guida di supporto forata - NS 35/15 ZN PERF 2000MM - 1206599



Guida di supporto forata, Profilo standard, larghezza: 35 mm, altezza: 15 mm, simile a norma EN 60715, materiale: Acciaio, zincata, lunghezza: 2000 mm, colore: color argento

---

Guida di supporto, non perforata - NS 35/15 ZN UNPERF 2000MM - 1206586



Guida di supporto, non perforata, Profilo standard, larghezza: 35 mm, altezza: 15 mm, simile a norma EN 60715, materiale: Acciaio, zincata, lunghezza: 2000 mm, colore: color argento

---

## Morsetto sezionatore per conv. misura - PTME 6 - 3212170

### Accessori

Guida di supporto, non perforata - NS 35/15 CU UNPERF 2000MM - 1201895



Guida di supporto, non perforata, Profilo standard, larghezza: 35 mm, altezza: 15 mm, simile a norma EN 60715, materiale: rame, non rivestito, lunghezza: 2000 mm, colore: rame

---

Cappuccio - NS 35/15 CAP - 1206573



Terminale per guida di supporto NS 35/15

---

Guida di supporto, non perforata - NS 35/15-2,3 UNPERF 2000MM - 1201798



Guida di supporto, non perforata, Profilo standard 2,3 mm, larghezza: 35 mm, altezza: 15 mm, a norma EN 60715, materiale: Acciaio, zincato, passivato a strato spesso, lunghezza: 2000 mm, colore: color argento

---

### Modulo interruttori

Leva di commutazione - C-ME 6/1 - 3034441



Leva di commutazione, per attivare e disattivare morsetti sezionatori per convertitori

---

Leva di commutazione - C-ME 6/2 - 3034442



Leva di commutazione, lunghezza: 5 mm, larghezza: 16 mm, altezza: 5 mm, numero poli: 2, colore: arancione

---

## Morsetto sezionatore per conv. misura - PTME 6 - 3212170

### Accessori

Leva di commutazione - C-ME 6/3 - 3034390



Leva di commutazione, lunghezza: 5 mm, larghezza: 24,1 mm, altezza: 5 mm, numero poli: 3, colore: arancione

---

### Piastra divisoria

Piastra divisoria - CARRIER 35-8 - 3034387



Piastra divisoria, larghezza: 8,2 mm, materiale: PA, lunghezza: 99,8 mm, con possibilità di conservazione per FBS...-8 e PAI 4-FIX, colore: grigio

---

### Piastra isolante

Piastra isolante - TS-UT 6-T/SP - 3072821



Piastra isolante, lunghezza: 105,2 mm, larghezza: 1 mm, altezza: 67,5 mm, colore: grigio

---

Piastrina distanziatrice - DP PS-8 - 3036741



Piastrina distanziatrice, lunghezza: 22,4 mm, larghezza: 8,2 mm, altezza: 29 mm, numero poli: 1, colore: rosso

---

### Piastra terminale

Piastra terminale - D-DTME 6 - 3034426



Piastra terminale, lunghezza: 99,8 mm, larghezza: 2,2 mm, altezza: 49,6 mm, colore: grigio

---

### Ponticello a innesto

## Morsetto sezionatore per conv. misura - PTME 6 - 3212170

### Accessori

Ponticello a innesto - FBS 2-8 - 3030284



Ponticello a innesto, passo: 8,2 mm, larghezza: 14,7 mm, numero poli: 2, colore: rosso

---

Ponticello a innesto - FBS 3-8 - 3030297



Ponticello a innesto, passo: 8,2 mm, larghezza: 22,9 mm, numero poli: 3, colore: rosso

---

Ponticello a innesto - FBS 4-8 - 3030307



Ponticello a innesto, passo: 8,2 mm, larghezza: 31,1 mm, numero poli: 4, colore: rosso

---

Ponticello a innesto - FBS 5-8 - 3030310



Ponticello a innesto, passo: 8,2 mm, larghezza: 39,3 mm, numero poli: 5, colore: rosso

---

Ponticello a innesto - FBS 10-8 - 3030323



Ponticello a innesto, passo: 8,2 mm, larghezza: 80,3 mm, numero poli: 10, colore: rosso

---

## Morsetto sezionatore per conv. misura - PTME 6 - 3212170

### Accessori

Ponticello a innesto - FBS 6-8 - 3032470



Ponticello a innesto, passo: 8,2 mm, larghezza: 47,5 mm, numero poli: 6, colore: rosso

---

Ponticello a innesto - FBS 1/3-8 - 3032363



Ponticello a innesto, passo: 8,2 mm, larghezza: 22,9 mm, numero poli: 3, equipaggiamento dei poli: 1,3, colore: rosso

---

Ponticello a innesto - FBS 1/4-8 - 3032376



Ponticello a innesto, passo: 8,2 mm, larghezza: 31,1 mm, numero poli: 4, equipaggiamento dei poli: 1, 4, colore: rosso

---

Ponticello a innesto - FBS 1/3/5-8 - 3032389



Ponticello a innesto, passo: 8,2 mm, larghezza: 39,3 mm, numero poli: 5, equipaggiamento dei poli: 1,3,5, colore: rosso

---

Ponticello a innesto - FBS 1/4/7/10-8 - 3032402



Ponticello a innesto, passo: 8,2 mm, larghezza: 80,3 mm, numero poli: 10, equipaggiamento dei poli: 1,4,7,10, colore: rosso

---

## Morsetto sezionatore per conv. misura - PTME 6 - 3212170

### Accessori

Ponticello a innesto - FBS 1/5-8 - 3032381



Ponticello a innesto, passo: 8,2 mm, larghezza: 39,3 mm, numero poli: 5, equipaggiamento dei poli: 1,5, colore: rosso

---

Ponticello a innesto - FBSR 2-8 - 3033808



Ponticello a innesto, passo: 8,2 mm, larghezza: 14,8 mm, numero poli: 2, colore: rosso

---

Ponticello a innesto - FBSR 3-8 - 3001597



Ponticello a innesto, passo: 8,2 mm, larghezza: 22,9 mm, numero poli: 3, colore: rosso

---

Ponticello a innesto - FBSR 4-8 - 3000585



Ponticello a innesto, passo: 8,2 mm, larghezza: 31,1 mm, numero poli: 4, colore: rosso

---

Ponticello a innesto - FBSR 5-8 - 3033809



Ponticello a innesto, passo: 8,2 mm, larghezza: 39,3 mm, numero poli: 5, colore: rosso

---

## Morsetto sezionatore per conv. misura - PTME 6 - 3212170

### Accessori

Ponticello a innesto - FBSR 10-8 - 3001599



Ponticello a innesto, passo: 8,2 mm, larghezza: 80,3 mm, numero poli: 10, colore: rosso

---

Ponticello a innesto - FBSR 16-8 - 3033816



Ponticello a innesto, passo: 8,2 mm, larghezza: 129,5 mm, numero poli: 16, colore: rosso

---

Ponticello a innesto - FBSR 1/6/11/16-8 - 3033820



Ponticello a innesto, bypassante, passo: 8,2 mm, larghezza: 129,5 mm, numero poli: 16, equipaggiamento dei poli: 1, 6, 11, 16, colore: rosso

---

Ponticello a innesto - FBSR 1/7/13/16-8 - 3033821



Ponticello a innesto, bypassante, passo: 8,2 mm, larghezza: 129,5 mm, numero poli: 16, equipaggiamento dei poli: 1, 7, 13, 16, colore: rosso

---

Ponticello a innesto - FBSR 1/6/11/14-8 - 3033822



Ponticello a innesto, bypassante, passo: 8,2 mm, larghezza: 129,5 mm, numero poli: 16, equipaggiamento dei poli: 1, 6, 11, 14, colore: rosso

---



## Morsetto sezionatore per conv. misura - PTME 6 - 3212170

### Accessori

Ponticello a innesto - FBS 2-8 CT - 3033830



Ponticello a innesto, passo: 8,2 mm, larghezza: 14,7 mm, numero poli: 2, colore: arancione

---

Ponticello a innesto - FBS 3-8 CT - 3033831



Ponticello a innesto, passo: 8,2 mm, larghezza: 22,9 mm, numero poli: 3, colore: arancione

---

Ponticello a innesto - FBS 4-8 CT - 3033832



Ponticello a innesto, passo: 8,2 mm, larghezza: 31,1 mm, numero poli: 4, colore: arancione

---

Ponticello a innesto - FBS 10-8 CT - 3033833



Ponticello a innesto, passo: 8,2 mm, larghezza: 80,3 mm, numero poli: 10, colore: arancione

---

Ponticello a innesto - FBS 2-8 BU - 3032567



Ponticello a innesto, passo: 8,2 mm, larghezza: 14,7 mm, numero poli: 2, colore: blu

---

## Morsetto sezionatore per conv. misura - PTME 6 - 3212170

### Accessori

Ponticello a innesto - FBS 3-8 BU - 3032570



Ponticello a innesto, passo: 8,2 mm, larghezza: 22,9 mm, numero poli: 3, colore: blu

---

Ponticello a innesto - FBS 4-8 BU - 3032583



Ponticello a innesto, passo: 8,2 mm, larghezza: 31,1 mm, numero poli: 4, colore: blu

---

Ponticello a innesto - FBS 5-8 BU - 3032596



Ponticello a innesto, passo: 8,2 mm, larghezza: 39,3 mm, numero poli: 5, colore: blu

---

Ponticello a innesto - FBS 6-8 BU - 3032677



Ponticello a innesto, passo: 8,2 mm, larghezza: 47,5 mm, numero poli: 6, colore: blu

---

Ponticello a innesto - FBS 10-8 BU - 3032606



Ponticello a innesto, passo: 8,2 mm, larghezza: 80,3 mm, numero poli: 10, colore: blu

---

## Morsetto sezionatore per conv. misura - PTME 6 - 3212170

### Accessori

Ponticello a innesto - FBS 2-8 GY - 3032621



Ponticello a innesto, passo: 8,2 mm, larghezza: 14,7 mm, numero poli: 2, colore: grigio

---

Ponticello a innesto - FBS 3-8 GY - 3032622



Ponticello a innesto, passo: 8,2 mm, larghezza: 22,9 mm, numero poli: 3, colore: grigio

---

Ponticello a innesto - FBS 4-8 GY - 3032635



Ponticello a innesto, passo: 8,2 mm, larghezza: 31,1 mm, numero poli: 4, colore: grigio

---

Ponticello a innesto - FBS 5-8 GY - 3032648



Ponticello a innesto, passo: 8,2 mm, larghezza: 39,3 mm, numero poli: 5, colore: grigio

---

Ponticello a innesto - FBS 6-8 GY - 3032664



Ponticello a innesto, passo: 8,2 mm, larghezza: 47,5 mm, numero poli: 6, colore: grigio

---

## Morsetto sezionatore per conv. misura - PTME 6 - 3212170

### Accessori

Ponticello a innesto - FBS 10-8 GY - 3032651



Ponticello a innesto, passo: 8,2 mm, larghezza: 80,3 mm, numero poli: 10, colore: grigio

---

### Ponticello sezionatore

Ponticello sezionatore - SB-ME 2-8 - 3034468



Ponticello sezionatore, passo: 8,2 mm, lunghezza: 24,7 mm, larghezza: 16,4 mm, numero poli: 2, colore: grigio/arancione

---

Ponticello sezionatore - SB-ME 3-8 - 3032800



Ponticello sezionatore, passo: 8,2 mm, lunghezza: 24,7 mm, larghezza: 24,6 mm, numero poli: 3, colore: grigio/arancione

---

Ponticello sezionatore - SB-ME 4-8 - 3034484



Ponticello sezionatore, passo: 8,2 mm, lunghezza: 24,7 mm, larghezza: 32,8 mm, numero poli: 4, colore: grigio/arancione

---

Ponticello sezionatore - SB-MER 2-8 - 3000587



Ponticello sezionatore, passo: 8,2 mm, lunghezza: 24,7 mm, larghezza: 16,4 mm, numero poli: 2, colore: grigio/arancione

---

## Morsetto sezionatore per conv. misura - PTME 6 - 3212170

### Accessori

Ponticello sezionatore - SB-MER 3-8 - 3000588



Ponticello sezionatore, passo: 8,2 mm, lunghezza: 24,7 mm, larghezza: 24,6 mm, numero poli: 3, colore: grigio/arancione

---

Ponticello sezionatore - SB-MER 4-8 - 3000589



Ponticello sezionatore, passo: 8,2 mm, lunghezza: 24,7 mm, larghezza: 32,8 mm, numero poli: 4, colore: grigio/arancione

---

### Presca per spine di prova

Adattatore di prova - PAI-4-FIX BU - 3032729



Adattatore di prova, per spina di prova da 4 mm e morsetti con passo da 8,2 mm, colore: blu

---

Adattatore di prova - PAI-4-FIX OG - 3034455



Adattatore di prova da 4 mm, per morsetti con passo da 8,2 mm

---

Adattatore di prova - PAI-4-FIX YE - 3032745



Adattatore di prova, per spina di prova da 4 mm e morsetti con passo da 8,2 mm, colore: giallo

---

## Morsetto sezionatore per conv. misura - PTME 6 - 3212170

### Accessori

Adattatore di prova - PAI-4-FIX RD - 3032732



Adattatore di prova, per spina di prova da 4 mm e morsetti con passo da 8,2 mm, colore: rosso

---

Adattatore di prova - PAI-4-FIX GN - 3032758



Adattatore di prova, per spina di prova da 4 mm e morsetti con passo da 8,2 mm, colore: verde

---

Adattatore di prova - PAI-4-FIX BK - 3032774



Adattatore di prova, per spina di prova da 4 mm e morsetti con passo da 8,2 mm, colore: nero

---

Adattatore di prova - PAI-4-FIX GY - 3032790



Adattatore di prova, per spina di prova da 4 mm e morsetti con passo da 8,2 mm, colore: grigio

---

Adattatore di prova - PAI-4-FIX VT - 3032761



Adattatore di prova, per spina di prova da 4 mm e morsetti con passo da 4,2 mm ... 8,2 mm, colore: viola

---

## Morsetto sezionatore per conv. misura - PTME 6 - 3212170

### Accessori

Adattatore di prova - PAI-4-FIX BN - 3032787



Adattatore di prova, per spina di prova da 4 mm e morsetti con passo da 8,2 mm, colore: marrone

---

Adattatore di prova - PAI-4-FIX WH - 3032797



Adattatore di prova da 4 mm, per morsetti con passo da 8,2 mm

---

Adattatore di prova - PAIS-4-FIX GY - 3032791



Adattatore di prova, per spina di prova da 4 mm e morsetti con passo 5,2 mm, 6,2 mm e 8,2 mm, colore: grigio

---

Adattatore di prova - PAIS-4-FIX BK - 3032792



Adattatore di prova, per spina di prova da 4 mm e morsetti con passo 5,2 mm, 6,2 mm e 8,2 mm, colore: nero

---

Adattatore di prova - PAIS-4-FIX RD - 3032793



Adattatore di prova, per spina di prova da 4 mm e morsetti con passo 5,2 mm, 6,2 mm e 8,2 mm, colore: rosso

---

## Morsetto sezionatore per conv. misura - PTME 6 - 3212170

### Accessori

Adattatore di prova - PAIS-4-FIX BU - 3032798



Adattatore di prova, per spina di prova da 4 mm e morsetti con passo 5,2 mm, 6,2 mm e 8,2 mm, colore: blu

---

Adattatore di prova - PAIS-4-FIX YE - 3032799



Adattatore di prova, per spina di prova da 4 mm e morsetti con passo 5,2 mm, 6,2 mm e 8,2 mm, colore: giallo

---

Adattatore di prova - PAIS-4-FIX GN - 3032801



Adattatore di prova, per spina di prova da 4 mm e morsetti con passo 5,2 mm, 6,2 mm e 8,2 mm, colore: verde

---

Adattatore di prova - PAIS-4-FIX VT - 3032802



Adattatore di prova, per spina di prova da 4 mm e morsetti con passo 5,2 mm, 6,2 mm e 8,2 mm, colore: viola

---

### Profilo di copertura

Profilo di copertura - AP-ME METER - 3034361



Copertura per morsettiere, da innestare su piastra di supporto APT-ME o su piastra terminale APH-ME. Alle estremità e ogni 40 cm deve essere inserita una piastra di supporto. Lunghezza: 1 m

---



## Morsetto sezionatore per conv. misura - PTME 6 - 3212170

### Accessori

Copertura - AH-ME - 3240265



Calotta di protezione, per incapsulamento di protezione da contatto involontario e polvere dei componenti

---

### Segnamorsetti non siglati

Nastro Zack - ZB 8:UNBEDRUCKT - 1052002



Nastro Zack, Striscia, bianco, in bianco, siglabile con: CMS-P1-PLOTTER, PLOTMARK, tipo di montaggio: inserimento a scatto in scanalatura alta portacartellini, per morsetti con spessore: 8,2 mm, dimensioni campo di siglatura: 10,5 x 8,15 mm, Numero dei cartellini singoli: 10

---

Segnamorsetti - UC-TM 8 - 0818072



Segnamorsetti, Scheda, bianco, in bianco, siglabile con: BLUEMARK ID COLOR, BLUEMARK ID, BLUEMARK CLED, PLOTMARK, CMS-P1-PLOTTER, tipo di montaggio: inserimento a scatto in scanalatura alta portacartellini, per morsetti con spessore: 8,2 mm, dimensioni campo di siglatura: 7,6 x 10,5 mm, Numero dei cartellini singoli: 56

---

Segnamorsetti - UCT-TM 8 - 0828740



Segnamorsetti, Scheda, bianco, in bianco, siglabile con: TOPMARK NEO, TOPMARK LASER, BLUEMARK ID COLOR, BLUEMARK ID, BLUEMARK CLED, THERMOMARK PRIME, THERMOMARK CARD 2.0, THERMOMARK CARD, tipo di montaggio: inserimento a scatto in scanalatura alta portacartellini, per morsetti con spessore: 8,2 mm, dimensioni campo di siglatura: 7,6 x 10,5 mm, Numero dei cartellini singoli: 42

---

Nastro Zack piatto - ZBF 8:UNBEDRUCKT - 0808781



Nastro Zack piatto, Striscia, bianco, in bianco, siglabile con: PLOTMARK, CMS-P1-PLOTTER, tipo di montaggio: inserimento a scatto in scanalatura piatta portacartellini, per morsetti con spessore: 8 mm, dimensioni campo di siglatura: 5,15 x 8,15 mm, Numero dei cartellini singoli: 10

---

## Morsetto sezionatore per conv. misura - PTME 6 - 3212170

### Accessori

#### Segnamorsetti - UC-TMF 8 - 0818137



Segnamorsetti, Scheda, bianco, in bianco, siglabile con: BLUEMARK ID COLOR, BLUEMARK ID, BLUEMARK CLED, PLOTMARK, CMS-P1-PLOTTER, tipo di montaggio: inserimento a scatto in scanalatura piatta portacartellini, per morsetti con spessore: 8,2 mm, dimensioni campo di siglatura: 7,6 x 5,1 mm, Numero dei cartellini singoli: 56

#### Segnamorsetti - UCT-TMF 8 - 0828748



Segnamorsetti, Scheda, bianco, in bianco, siglabile con: TOPMARK NEO, TOPMARK LASER, BLUEMARK ID COLOR, BLUEMARK ID, BLUEMARK CLED, THERMOMARK PRIME, THERMOMARK CARD 2.0, THERMOMARK CARD, tipo di montaggio: inserimento a scatto in scanalatura piatta portacartellini, per morsetti con spessore: 8,2 mm, dimensioni campo di siglatura: 7,4 x 4,7 mm, Numero dei cartellini singoli: 42

### Segnamorsetti siglati

#### Nastro Zack - ZB 8 CUS - 0825011



Nastro Zack, ordinabile: a righe, bianco, siglatura custom, tipo di montaggio: inserimento a scatto in scanalatura alta portacartellini, per morsetti con spessore: 8,2 mm, dimensioni campo di siglatura: 10,5 x 8,15 mm, Numero dei cartellini singoli: 10

#### Segnamorsetti - UC-TM 8 CUS - 0824597



Segnamorsetti, ordinabile: opaco, bianco, siglatura custom, tipo di montaggio: inserimento a scatto in scanalatura alta portacartellini, per morsetti con spessore: 8,2 mm, dimensioni campo di siglatura: 7,6 x 10,5 mm, Numero dei cartellini singoli: 56

#### Segnamorsetti - UCT-TM 8 CUS - 0829616



Segnamorsetti, ordinabile: opaco, bianco, siglatura custom, tipo di montaggio: inserimento a scatto in scanalatura alta portacartellini, per morsetti con spessore: 8,2 mm, dimensioni campo di siglatura: 7,6 x 10,5 mm, Numero dei cartellini singoli: 42

## Morsetto sezionatore per conv. misura - PTME 6 - 3212170

### Accessori

Nastro Zack - ZB 8,LGS:FORTL.ZAHLEN - 1052015



Nastro Zack, Striscia, bianco, siglato, siglabile con: CMS-P1-PLOTTER, siglatura longitudinale: numeri progressivi 1 ...10, 11 ...20 ecc. fino a 91 ...100, tipo di montaggio: inserimento a scatto in scanalatura alta portacartellini, per morsetti con spessore: 8,2 mm, dimensioni campo di siglatura: 10,5 x 8,15 mm, Numero dei cartellini singoli: 10

Nastro Zack - ZB 8,QR:FORTL.ZAHLEN - 1052028



Nastro Zack, Striscia, bianco, siglato, siglabile con: CMS-P1-PLOTTER, siglatura trasversale: numeri progressivi 1 ...10, 11 ...20 ecc. fino a 91 ...100, tipo di montaggio: inserimento a scatto in scanalatura alta portacartellini, per morsetti con spessore: 8,2 mm, dimensioni campo di siglatura: 10,5 x 8,15 mm, Numero dei cartellini singoli: 10

Segnamorsetti - ZB 8,LGS:L1-N,PE - 1052413



Segnamorsetti, Striscia, bianco, siglato, siglabile con: CMS-P1-PLOTTER, longitudinale: L1, L2, L3, N, PE, L1, L2, L3, N, PE, tipo di montaggio: inserimento a scatto in scanalatura alta portacartellini, per morsetti con spessore: 8,2 mm, dimensioni campo di siglatura: 10,5 x 8,15 mm, Numero dei cartellini singoli: 10

Nastro Zack piatto - ZBF 8 CUS - 0825030



Nastro Zack piatto, ordinabile: a righe, bianco, siglatura custom, tipo di montaggio: inserimento a scatto in scanalatura piatta portacartellini, per morsetti con spessore: 8 mm, dimensioni campo di siglatura: 5,15 x 8,15 mm, Numero dei cartellini singoli: 10

Nastro Zack piatto - ZBF 8,LGS:FORTL.ZAHLEN - 0808804



Nastro Zack piatto, Striscia, bianco, siglato, siglatura longitudinale: numeri progressivi 1 ...10, 11 ...20 ecc. fino a 101 ...110, tipo di montaggio: inserimento a scatto in scanalatura piatta portacartellini, per morsetti con spessore: 8 mm, dimensioni campo di siglatura: 5,15 x 8,15 mm, Numero dei cartellini singoli: 10

## Morsetto sezionatore per conv. misura - PTME 6 - 3212170

### Accessori

#### Segnamorsetti - UC-TMF 8 CUS - 0824654



Segnamorsetti, ordinabile: opaco, bianco, siglatura custom, tipo di montaggio: inserimento a scatto in scanalatura piastra portacartellini, per morsetti con spessore: 8,2 mm, dimensioni campo di siglatura: 7,6 x 5,1 mm, Numero dei cartellini singoli: 56

#### Segnamorsetti - UCT-TMF 8 CUS - 0829672



Segnamorsetti, ordinabile: opaco, bianco, siglatura custom, tipo di montaggio: inserimento a scatto in scanalatura piastra portacartellini, per morsetti con spessore: 8,2 mm, dimensioni campo di siglatura: 7,4 x 4,7 mm, Numero dei cartellini singoli: 42

### Software di progettazione e siglatura

#### Software - CLIP-PROJECT ADVANCED - 5146040



Software multilingue per progettare con comodità i prodotti Phoenix Contact su guide simmetriche.

#### Software - CLIP-PROJECT PROFESSIONAL - 5146053



Software plurilingue per la progettazione morsettiere. Il modulo Marking consente la siglatura professionale di cartellini ed etichette per contrassegnare morsetti, linee, cavi e dispositivi.

### Spina di cortocircuito

#### Spina di cortocircuito - FBSRH 2-8 - 3033802



Spina di cortocircuito, passo: 8,2 mm, larghezza: 14,7 mm, numero poli: 2, colore: rosso

## Morsetto sezionatore per conv. misura - PTME 6 - 3212170

### Accessori

Spina di cortocircuito - FBSRH 3-8 - 3033803



Spina di cortocircuito, passo: 8,2 mm, larghezza: 22,9 mm, numero poli: 3, colore: rosso

---

Spina di cortocircuito - FBSRH 4-8 - 3033804



Spina di cortocircuito, passo: 8,2 mm, larghezza: 31,1 mm, numero poli: 4, colore: rosso

---

### Spine di prova

Spina di prova - PS-8 - 3031005



Spina di prova, Spina di prova componibile, colore: rosso

---

Spina di prova - PS-8/2,3MM RD - 3048564



Spina di prova, colore: rosso

---

### Supporto della copertura

Supporto della copertura - APH-ME - 3034374



Piastra di supporto per il montaggio su guida DIN 35/7,5 e il fissaggio del profilo di copertura AP-ME, piombabili opzionalmente

---

## Morsetto sezionatore per conv. misura - PTME 6 - 3212170

### Accessori

Supporto della copertura - APT-ME - 3034358



Piastra di supporto per montaggio su guida di supporto NS 35/7,5, per il fissaggio della copertura AP-ME

---

### Supporto terminale

Supporti terminali - CLIPFIX 35 - 3022218



Supporto finale a montaggio rapido, per guida NS 35/7,5 oppure per guida NS 35/15, con possibilità di siglatura, spessore: 9,5 mm, colore: grigio

Supporti terminali - CLIPFIX 35-5 - 3022276



Supporto finale a montaggio rapido, per guida NS 35/7,5 oppure per guida NS 35/15, con possibilità di siglatura, con possibilità di posizionamento per FBS...5, FBS...6, KSS 5, KSS 6, spessore: 5,15 mm, colore: grigio

Supporti terminali - E/NS 35 N - 0800886



Supporto terminale, larghezza: 9,5 mm, colore: grigio

---

### Targhetta di segnalazione siglata

Targhetta di segnalazione - WS PT 6 - 1029029



Targhetta di segnalazione, giallo/nero, siglato: Simbolo della tensione, tipo di montaggio: Innesto, per morsetti con spessore: 8,2 mm

---

### Utensile per viti

## Morsetto sezionatore per conv. misura - PTME 6 - 3212170

### Accessori

Cacciavite - SZF 2-0,8X4,0 - 1204520



Utensile, per morsetti ST, adatto anche come cacciavite per teste a taglio, dimensioni: 0,8x4,0x100 mm, manico a 2 componenti, con protezione anti-svitamento

---

Cacciavite - SZF 1-0,6X3,5 - 1204517



Utensile, per morsetti ST, adatto anche come cacciavite per teste a taglio, dimensioni: 0,6 x 3,5 x 1 00 mm, manico a 2 componenti, con protezione anti-svitamento

---

---

Phoenix Contact 2020 © - all rights reserved  
<http://www.phoenixcontact.com>

PHOENIX CONTACT S.p.A.  
Via Bellini, 39/41  
20095 Cusano Milanino (MI)  
Italia  
Tel. +39 02 660591  
Fax +39 02 66059500  
<http://www.phoenixcontact.it>