

Descrizione



Le maniglie di sicurezza **P-KUBE 2** installate in combinazione con gli interruttori di sicurezza RFID con blocco serie NG, creano un sistema integrato di chiusura delle protezioni con relativo controllo di accesso a zone pericolose, offrendo una soluzione efficace a progettisti e installatori per le problematiche relative alla precisione meccanica dei movimenti del riparo.

Il principio base di questa serie di prodotti prevede di avvalersi delle proprietà di auto-centraggio dell'azionatore sull'interruttore NG, grazie al perno snodato e all'ampia zona di imbocco sul dispositivo. L'utilizzo di piastre con fori asolati permette inoltre di allineare interruttore e azionatore in modo facile e veloce.

Il dispositivo di lock out consente di bloccare la porta in posizione aperta ed impedire il riavvio inatteso del sistema quando un manutentore accede all'impianto.

Grazie alla loro struttura regolabile queste maniglie possono essere applicate a diverse tipologie di porte o barriere: a battuta o scorrevoli, destre o sinistre e su profili diversi.

Massima sicurezza con un solo dispositivo

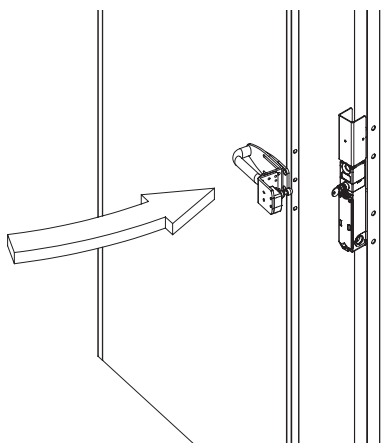
PL e+ SIL 3

Grazie all'abbinamento con gli interruttori della serie NG, le maniglie di sicurezza P-KUBE 2 consentono di creare circuiti aventi il massimo livello di sicurezza PL e e SIL 3 installando un solo dispositivo sulla protezione. Questo evita dispendiosi cablaggi sul campo e permette l'installazione in tempi più rapidi. All'interno del quadro le due uscite elettroniche di sicurezza devono essere collegate ad un modulo di sicurezza con ingressi OSSD o ad un PLC di sicurezza.

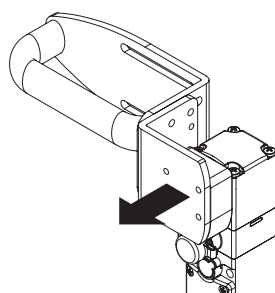
Semplicità operativa

Per aprire o chiudere la porta non sono richieste specifiche sequenze di azioni ma solamente un singolo movimento di apertura/chiusura.

Nel caso di porte interbloccate mediante maniglie dotate di fungo di sblocco, la porta si può così aprire anche se sotto sforzo (situazioni di panico) mediante una sola operazione.

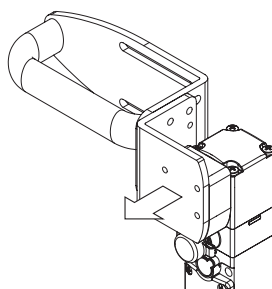


Forza di ritenuta azionatore bloccato



9750 N Il robusto sistema di interblocco garantisce una forza di ritenuta massima dell'azionatore F_{1max} pari a 9750 N. Questo valore è uno dei più elevati presenti oggi sul mercato e rende il dispositivo adatto per applicazioni molto gravose.

Forza di ritenuta azionatore sbloccato



Ogni interruttore è dotato al proprio interno di un dispositivo di trattenuta dell'azionatore nella posizione di chiusura. Ideale per tutte quelle applicazioni dove più porte vengono contemporaneamente sbloccate, ma solo una viene effettivamente aperta. Il dispositivo mantiene in posizione tutte le porte sbloccate con una forza di 30 N, evitando che vibrazioni o colpi di vento possano aprirle.

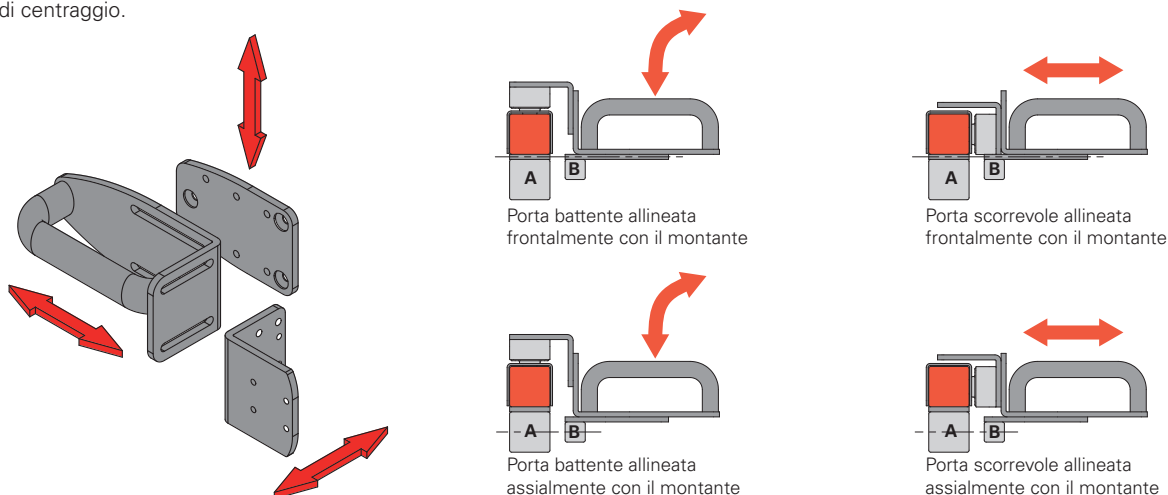
Robustezza e facilità di installazione

La maniglia è realizzata con solide staffe in acciaio verniciate di spessore 5 mm. Le asole presenti sulle staffe consentono regolazioni indipendenti, in modo da garantire la massima facilità di montaggio, senza la necessità di modifiche alla struttura di protezione esistente.

Le regolazioni danno la possibilità di applicare la maniglia su profili in alluminio o telaio di acciaio di diversa dimensione, da 40 x 40 mm a 80 x 80 mm per il montante del telaio (A) e da 20 x 20 mm a 40 x 40 mm per la porta (B).

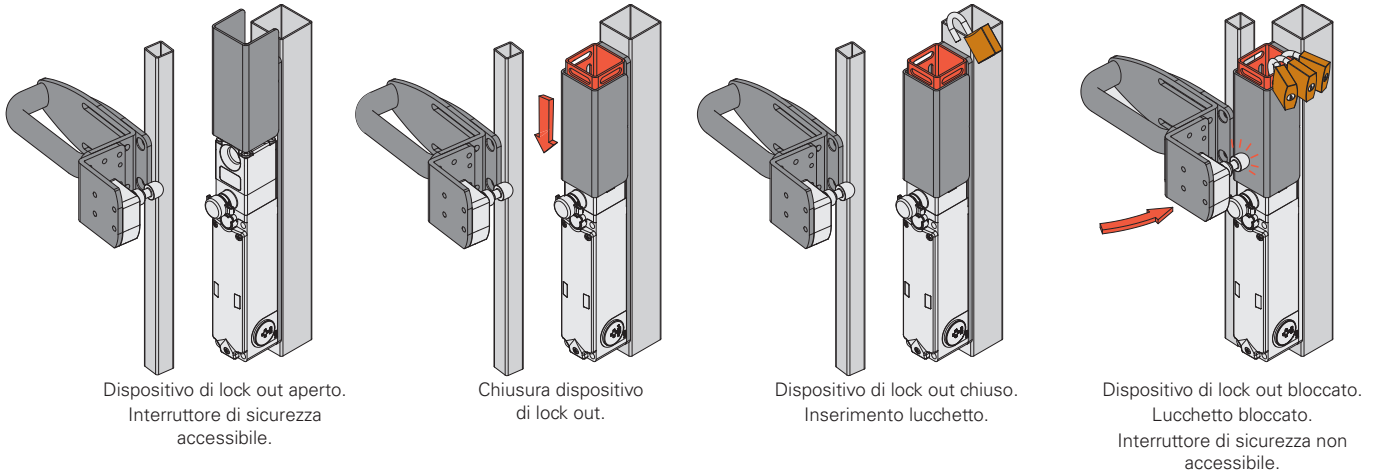
Il montaggio può inoltre essere eseguito indifferentemente su porte a battente e su porte scorrevoli, sia destre che sinistre.

La maniglia viene fornita con tutti i componenti predisposti per esser fissati alle corrette distanze mediante viti anti-manomissione. L'installatore non dovrà far altro che assemblare i componenti in base all'applicazione, fissare l'interruttore prescelto (fornito a parte) ed effettuare le regolazioni di centraggio.



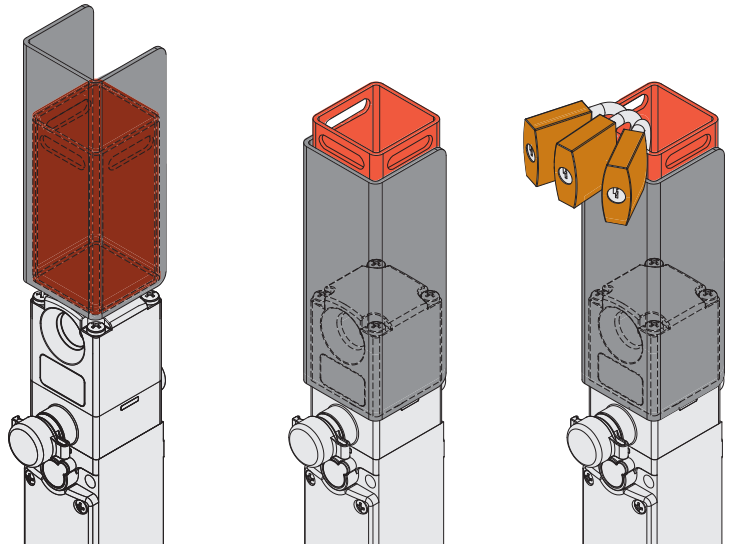
Lucchettabilità a prova di errore

Il dispositivo Lock out è azionato mediante una semplice azione di scorrimento verticale; tale movimento va a rendere accessibili i fori per i lucchetti solo in posizione di completa schermatura, in modo da escludere un'applicazione errata di questi ultimi. Il diametro dei fori per lucchetti è di 7 mm ed è possibile applicare fino a 9 lucchetti. La schermatura su 3 lati permette di utilizzare il Lock out senza alcun adattamento, su porte battenti e scorrevoli, sia destre che sinistre, grazie anche alla possibilità di ruotare rapidamente la testa dell'interruttore su tutti i quattro lati agendo sulle viti di fissaggio.



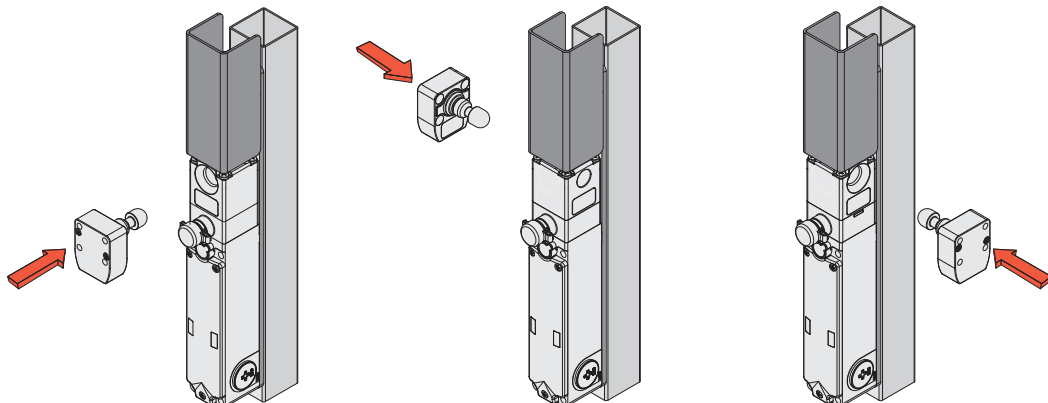
Lock out: massima sicurezza in un solo movimento

Il dispositivo Lock out permette, tramite un'unica operazione, la chiusura sia del foro di centraggio presente nell'interruttore NG che la schermatura del sistema di riconoscimento RFID, andando così a bloccare sia la chiusura meccanica della porta che la commutazione elettrica dell'interruttore, impedendo in questo modo la chiusura accidentale del riparo.



Rotazione testa

La schermatura su 3 lati permette di utilizzare il Lock out senza alcun adattamento, su porte battenti e scorrevoli, sia destre che sinistre.



Struttura codice

Attenzione! La componibilità di un codice non ne implica l'effettiva realizzabilità. Contattate il nostro ufficio vendite.

AP G1A-111P

Dispositivo di LOCK OUT

1	con dispositivo di LOCK OUT
0	senza dispositivo di LOCK OUT

Impugnatura

P	impugnatura in plastica
M	impugnatura in metallo
Z	senza impugnatura

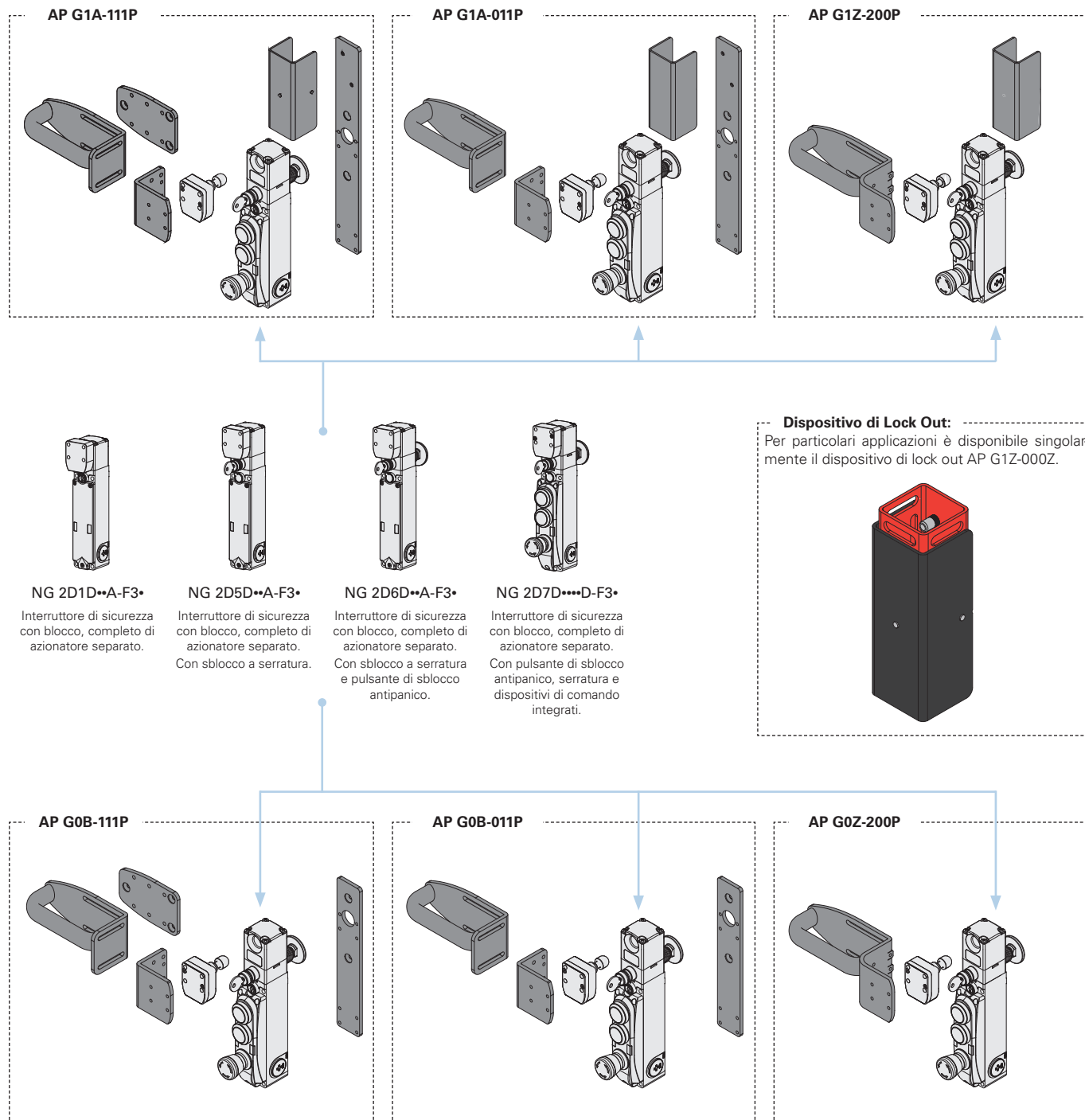
Fissaggio su telaio

A	piastra lunga
B	piastra corta
Z	senza piastra

Configurazione piastre su porta

000	senza piastre su porta
111	configurazione con 3 piastre regolabili
011	configurazione con 2 piastre regolabili
200	configurazione con 1 piastra fissa

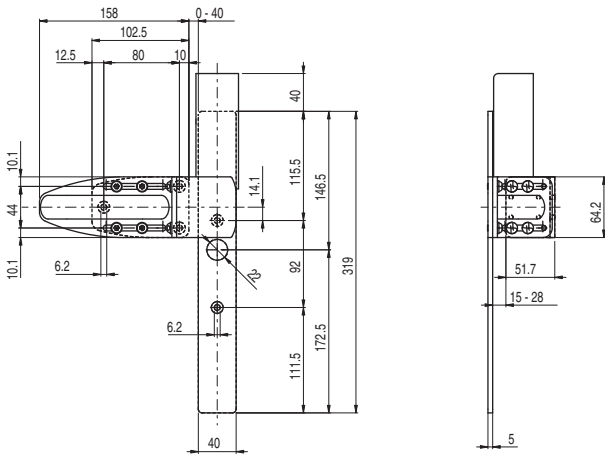
Nota: la maniglia viene fornita completa di viti di fissaggio per impugnatura, interruttore e tra le piastre.



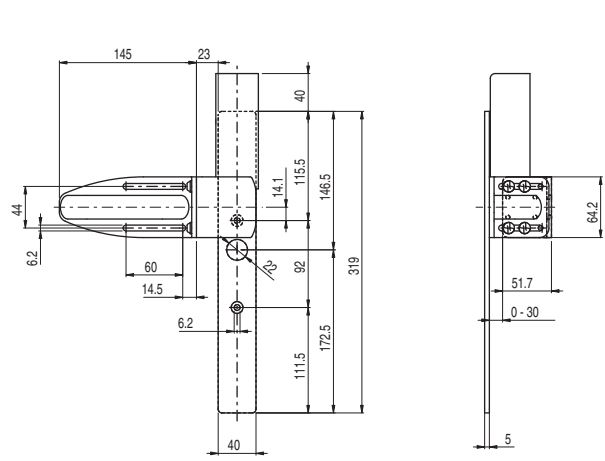
L'interruttore di sicurezza serie NG è disponibile anche in altre versioni. Per ulteriori informazioni vedi pagina 147.

Disegni quotati

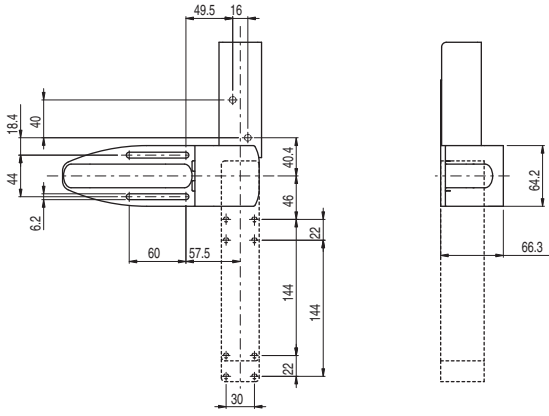
Maniglie di sicurezza AP G1A-111•



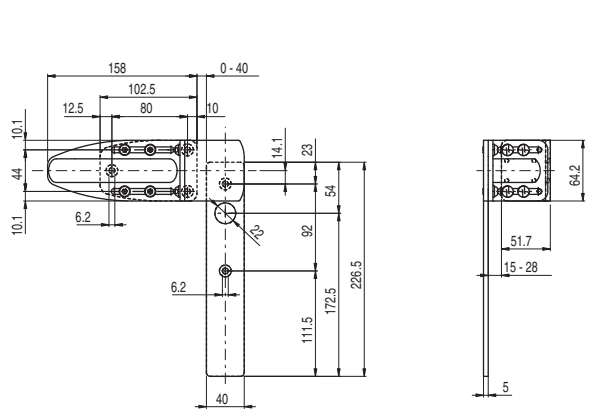
Maniglie di sicurezza AP G1A-011•



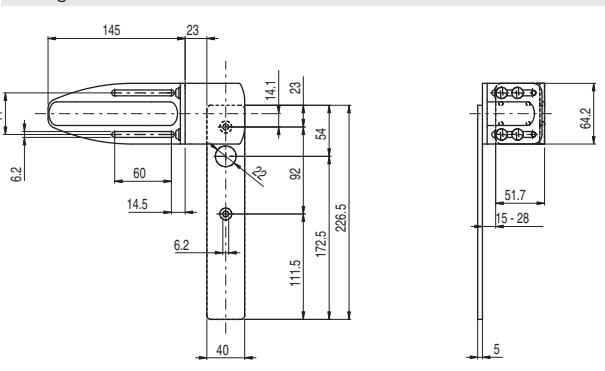
Maniglie di sicurezza AP G1Z-200•



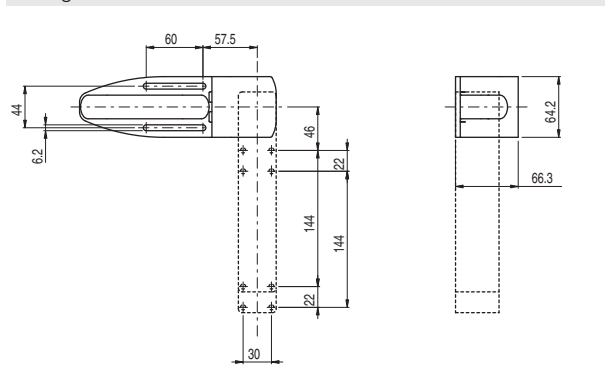
Maniglie di sicurezza AP G0B-111•



Maniglie di sicurezza AP G0B-011•



Maniglie di sicurezza AP G0Z-200•



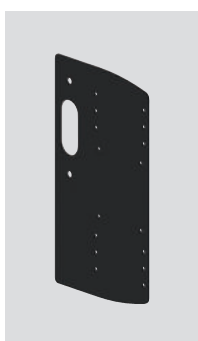
Tutte le misure nei disegni sono in mm

Accessori Vedere pagina 419

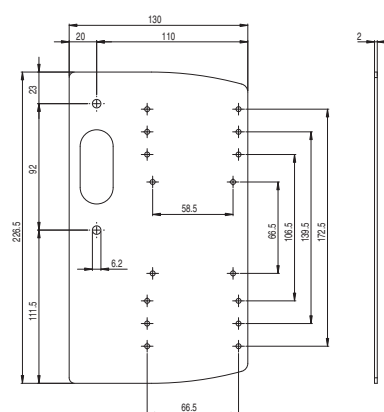
I file 2D e 3D sono disponibili su www.pizzato.it

Accessori

Piastra sagomata



Piastra sagomata applicabile sotto la piastra di fissaggio dell'interruttore. Installabile sia a destra che a sinistra e completa di fori, permette il fissaggio (tramite viti autofilettanti di tipo commerciale) di scatole per la pulsantiera della linea EROUND di Pizzato Elettrica.



Articolo	Descrizione
AP A001	Piastra sagomata laterale porta cassetta

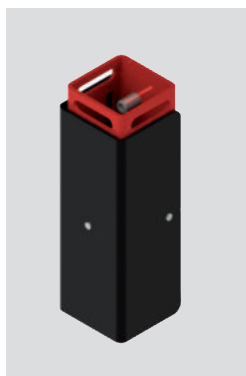
Adesivi per pulsante di sblocco antipanico



Adesivo giallo in policarbonato, rettangolare 300 x 32 mm, scritta rossa. Da applicare nella parte interna del montante, aiuta ad individuare il pulsante di sblocco antipanico.

Articolo	Descrizione e lingua	
VF AP-A1AGR01	PREMERE PER USCIRE	ita
VF AP-A1AGR02	PUSH TO EXIT	eng
VF AP-A1AGR04	ZUM OFFNEN DRUCKEN	deu
VF AP-A1AGR05	POUSSER POUR SORTIR	fra
VF AP-A1AGR06	PULSAR PARA SALIR	spa
VF AP-A1AGR07	НАЖАТЬ ДЛЯ ВЫХОДА	rus
VF AP-A1AGR08	NACISNAĆ ABY WYJŚĆ	pol
VF AP-A1AGR09	PRESSONAR PARA SAIR	por

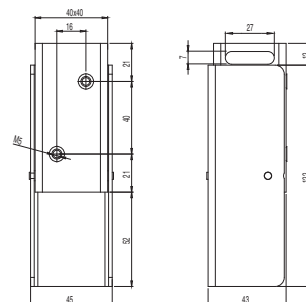
Dispositivo di lock out per interruttori serie NG



Dispositivo di lock out realizzato interamente in metallo da installare in abbinamento agli interruttori con elettromagnete e tecnologia RFID della serie NG.

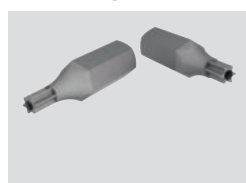
Per impedire la chiusura involontaria del riparo è sufficiente far scorrere verso il basso lo sportello di colore nero, fino a coprire completamente il foro di ingresso dell'azionatore.

Con lo sportello abbassato, sulla parte superiore del dispositivo fuoriesce una piastra forata sulla quale è possibile applicare fino a 9 lucchetti. Lo sportello funge anche da schermatura per l'antenna del ricevitore RFID presente sull'interruttore NG.



Articolo	Descrizione
AP G1Z-00Z	Dispositivo di lock out per interruttori serie NG

Inserti per viti di sicurezza

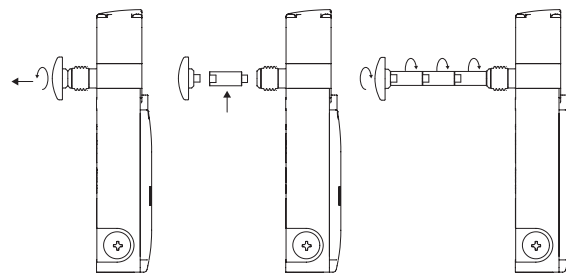


Inserti per viti di sicurezza con piolino, dotati di attacco esagonale da 1/4".

Articolo	Descrizione
VF VAIT1T25	Inserto per viti M5 con impronta Torx T25
VF VAIT1T30	Inserto per viti M6 con impronta Torx T30

Prolunghe per pulsante di sblocco

Articolo	Descrizione	Disegno
VN NG-LP30	Prolunga in metallo per pulsante di sblocco. Per pareti spessore max 30 mm	
VN NG-LP40	Prolunga in metallo per pulsante di sblocco. Per pareti spessore max 40 mm	
VN NG-LP50	Prolunga in metallo per pulsante di sblocco. Per pareti spessore max 50 mm	
VN NG-LP60	Prolunga in metallo per pulsante di sblocco. Per pareti spessore max 60 mm	
VN NG-ERB	Pulsante di sblocco in metallo colore rosso	



- Le prolunghe metalliche possono essere abbinate tra loro sino ad ottenere la lunghezza desiderata.
- Non superare la lunghezza complessiva di 500 mm tra pulsante di sblocco ed interruttore.
- Utilizzare frenafiletti a media resistenza nel fissare le prolunghe.

Scatole complete per piastra sagomata



ES AC32010				
Descrizione	Caratteristiche			Schema
Pulsante - 1NO E2 1PU2R421L35	rasato, ad impulso, colore verde			
Contatti 1x E2 CF10G2V1	pos 2 /	pos 3 1NO	pos 1 /	
Pulsante - 1NC E2 1PU2S321L1	sporgente, ad impulso, colore rosso			
Contatti 1x E2 CF01G2V1	pos 2 /	pos 3 1NC ⊖	pos 1 /	



ES AC32043				
Descrizione	Caratteristiche			Schema
Indicatore luminoso E2 1ILA210	colore bianco			
Unità LED E2 LF1A2V1	LED bianco, 12 ... 30 Vac/dc			
Pulsante - 1NO E2 1PU2R4210	rasato, ad impulso, colore verde			
Contatti 1x E2 CF10G2V1	pos 2 /	pos 3 1NO	pos 1 /	



ES AC33076				
Descrizione	Caratteristiche			Schema
Pulsante luminoso - 1NO E2 1PL2R2210	rasato, ad impulso, colore bianco			
Unità LED E2 LF1A2V1	LED bianco, 12 ... 30 Vac/dc			
Contatti 1x E2 CF10G2V1	pos 2 /	pos 3 LED	pos 1 1NO	
Pulsante luminoso - 1NO E2 1PL2R5210	rasato, ad impulso, colore giallo			
Unità LED E2 LF1A2V1	LED bianco, 12 ... 30 Vac/dc			
Contatti 1x E2 CF10G2V1	pos 2 /	pos 3 LED	pos 1 1NO	
Pulsante di emergenza Ø 40 mm - 2NC E2 1PERZ4531	sblocco a rotazione, Ø 40 mm, colore rosso			
Targhetta con foro sagomato VE TF32G5700	rettangolare gialla 30x60 mm, nessuna scritta			
Contatti 2x E2 CF01G2V1	pos 2 1NC ⊖	pos 3 /	pos 1 1NC ⊖	