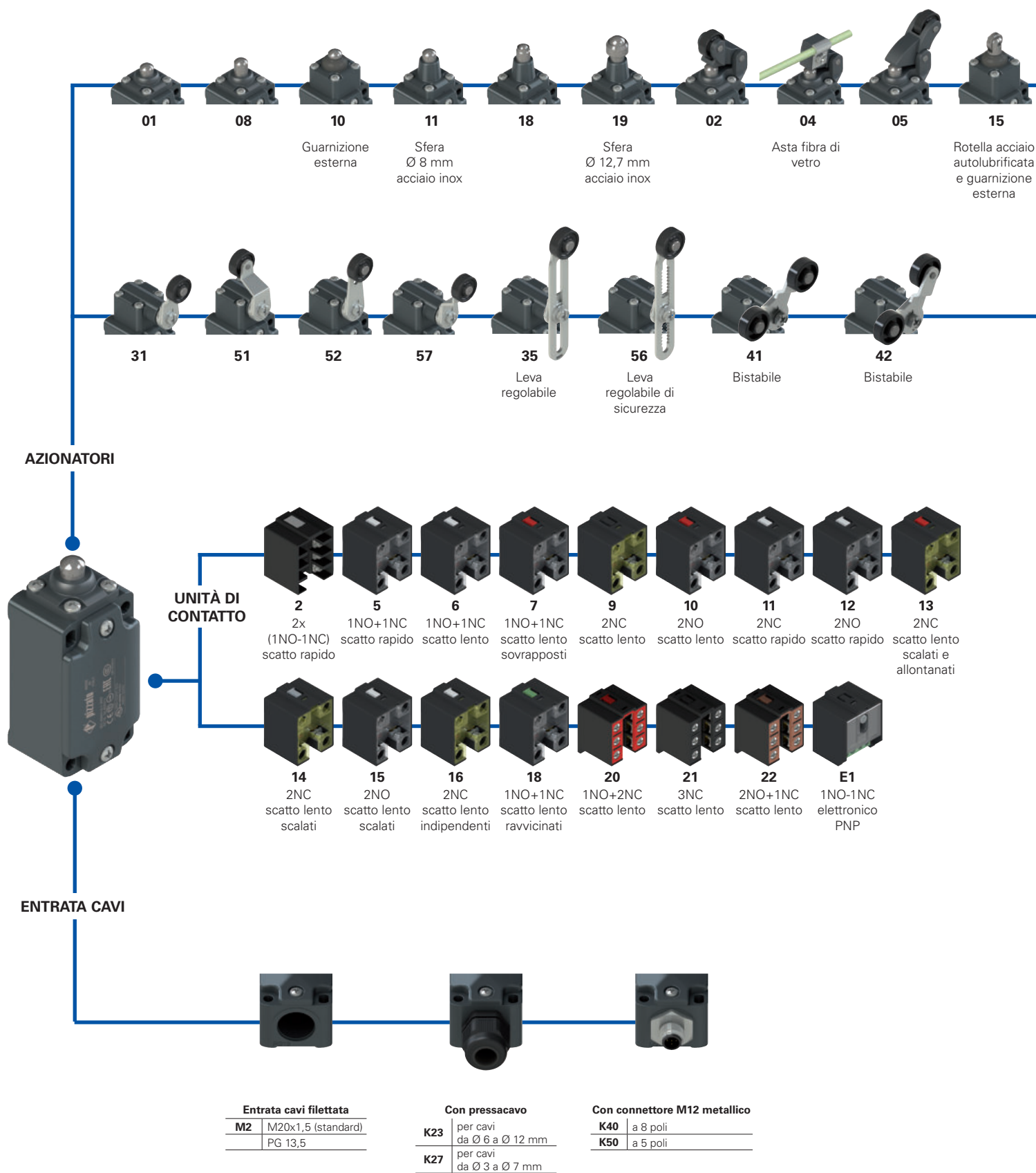
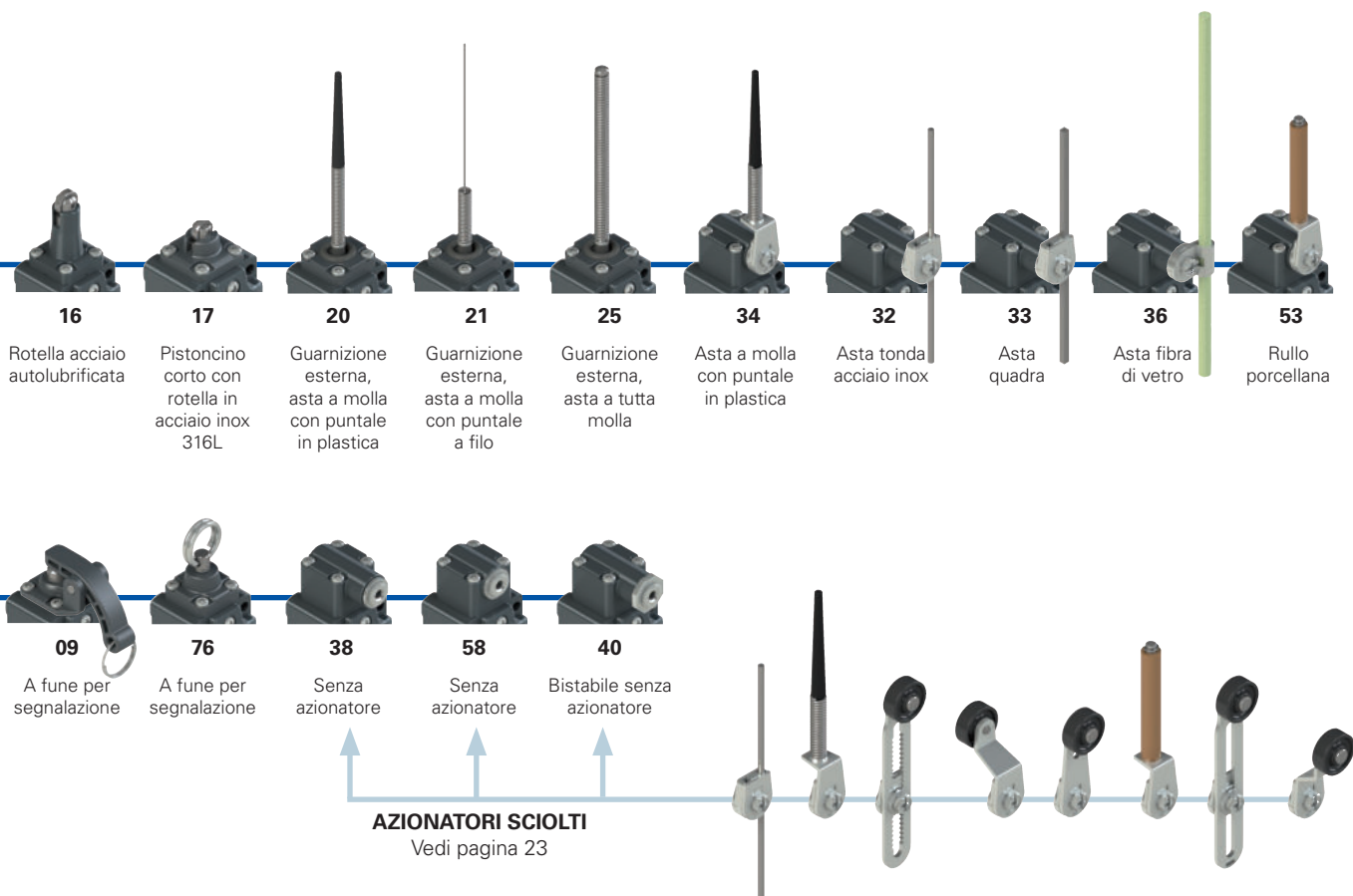


Diagramma di selezione





Struttura codice

Attenzione! La componibilità di un codice non ne implica l'effettiva realizzabilità. Contattate il nostro ufficio vendite.

articolo opzioni opzioni
FD 502-GM2K50R24T6

Custodia

FD in metallo una entrata cavi

Unità di contatto

5 1NO+1NC, scatto rapido

6 1NO+1NC, scatto lento

7 1NO+1NC, scatto lento sovrapposti

... ..

Azionatori

01 a pistoncino corto

02 a leva con rotella

05 a leva angolare con rotella

... ..

Tipo di contatti

contatti in argento (standard)

G contatti in argento dorati 1 µm

G1 contatti in argento dorati 2,5 µm (escluse unità di contatto 2, 20, 21, 22)

Entrata cavi filettata

M2 M20x1,5 (standard)

PG 13,5

Temperatura ambiente

-25°C ... +80°C (standard)

T6 -40°C ... +80°C

Rotelle

rotella standard

R24 in acciaio autolubrificata Ø 20 mm (per azionatori 02, 05, 31, 35, 51, 52, 56, 57)

R41 in acciaio inox 316L Ø 20 mm (per azionatori 02, 05, 31, 35, 51, 52, 56, 57)

R25 in tecnopolimero Ø 35 mm (per azionatori 31, 35, 51, 52, 56, 57)

R5 in gomma Ø 40 mm (per azionatori 31, 35, 51, 52, 56, 57)

R26 in gomma Ø 50 mm (per azionatori 31, 35, 51, 52, 56, 57)

R27 in gomma a sbalzo Ø 50 mm (per azionatori 35 e 56)

Pressacavi o connettori preinstallati

nessun pressacavo o connettore (standard)

K23 pressacavo per cavi da Ø 6 a Ø 12 mm

K27 pressacavo per cavi da Ø 3 a Ø 7 mm

K40 connettore metallico M12 a 8 poli

K50 connettore metallico M12 a 5 poli

Per l'elenco completo di tutte le combinazioni contattate il nostro ufficio tecnico.



Caratteristiche principali

- Custodia in metallo, una entrata cavi
- Grado di protezione IP67
- 17 unità di contatto disponibili
- 29 azionatori disponibili
- Versioni con connettore M12
- Versioni con contatti in argento dorati

Marchi di qualità:



Omologazione IMQ: EG605
 Omologazione UL: E131787
 Omologazione CCC: 2021000305000099
 Omologazione EAC: RU C-IT.YT03.B.00035/19

Installazione con funzione di protezione delle persone:

Utilizzare solo interruttori che riportino a fianco del codice il simbolo \ominus . Il circuito di sicurezza va sempre collegato sui **contatti NC** (contatti normalmente chiusi: 11-12, 21-22 o 31-32) come previsto dalla **norma EN ISO 14119, par. 5.4** per le specifiche applicazioni di interblocco e dalla **norma EN ISO 13849-2 tabella D3** (well tried components) e **D.8** (fault exclusions) per le applicazioni di sicurezza in generale. Azionare l'interruttore **almeno sino alla corsa di apertura positiva** indicata nei diagrammi corse alla pagina 230. Azionare l'interruttore con **almeno la forza di apertura positiva**, indicata tra parentesi, sotto ogni articolo, accanto al valore della forza di attuazione.

⚠ Quando non sono espressamente indicate in questo capitolo, per la corretta installazione ed un corretto impiego di tutti gli articoli si vedano le prescrizioni indicate da pagina 227 a pagina 242.

Caratteristiche tecniche

Custodia

Custodia metallica, verniciata a polvere cotta in forno
 Una entrata cavi filettata: M20x1,5 (standard)
 Grado di protezione secondo EN 60529: IP67 con pressacavo avente grado di protezione uguale o superiore

Generali

Temperatura ambiente: -25°C ... +80°C (standard)
 -40°C ... +80°C (opzione T6)
 Frequenza massima di azionamento: 3600 cicli di operazioni/ora
 Durata meccanica: 20 milioni di cicli di operazioni qualsiasi
 Posizione di montaggio: qualsiasi
 Parametro di sicurezza B_{10D} : 40.000.000 per contatti NC
 Interblocco meccanico, non codificato: tipo 1 secondo EN ISO 14119
 Coppie di serraggio per l'installazione: vedere pagina 229
 Sezioni dei conduttori e lunghezze di spellatura dei fili: vedere pagina 249

Conformità alle norme:

IEC 60947-5-1, EN 60947-5-1, EN 60947-1, EN 50041, IEC 60204-1, EN 60204-1, EN ISO 14119, EN ISO 12100, IEC 60529, EN 60529, EN IEC 63000, UL 508, CSA C22.2 No. 14.

Omologazioni:

IEC 60947-5-1, UL 508, CSA C22.2 No. 14, GB/T14048.5.

Conformi ai requisiti richiesti da:

Direttiva Bassa Tensione 2014/35/UE, Direttiva EMC 2014/30/UE, Direttiva RoHS 2011/65/UE.

Apertura positiva dei contatti in conformità alle norme:

IEC 60947-5-1, EN 60947-5-1.

Caratteristiche elettriche

Categoria d'impiego

senza connettore	Corrente termica (I _{th}):	10 A	Corrente alternata: AC15 (50÷60 Hz)
	Tensione nominale di isolamento (U _i):	500 Vac 600 Vdc 400 Vac 500 Vdc	U _e (V) 250 400 500
		(unità di contatto 2, 11, 12, 20, 21, 22)	I _e (A) 6 4 1
	Tensione di tenuta ad impulso nominale (U _{imp}):	6 kV	Corrente continua: DC13
		4 kV (unità di contatto 20, 21, 22)	U _e (V) 24 125 250
	Corrente di corto circuito condizionata:	1000 A secondo EN 60947-5-1	I _e (A) 3 0,55 0,3
	Protezione dai cortocircuiti:	fusibile 10 A 500 V tipo aM	
	Grado di inquinamento:	3	

con connettore M12 a 5 poli	Corrente termica (I _{th}):	4 A	Corrente alternata: AC15 (50÷60 Hz)
	Tensione nominale di isolamento (U _i):	250 Vac 300 Vdc	U _e (V) 24 120 250
	Protezione dai cortocircuiti:	fusibile 4 A 500 V tipo gG	I _e (A) 4 4 4
	Grado di inquinamento:	3	Corrente continua: DC13
			U _e (V) 24 125 250
			I _e (A) 3 0,55 0,3

con connettore M12 a 8 poli	Corrente termica (I _{th}):	2 A	Corrente alternata: AC15 (50÷60 Hz)
	Tensione nominale di isolamento (U _i):	30 Vac 36 Vdc	U _e (V) 24
	Protezione dai cortocircuiti:	fusibile 2 A 500 V tipo gG	I _e (A) 2
	Grado di inquinamento:	3	Corrente continua: DC13
			U _e (V) 24
			I _e (A) 2

**Caratteristiche omologate da IMQ**

Tensione nominale di isolamento (Ui): 500 Vac
400 Vac (per unità di contatto 2, 11, 12, 20, 21, 22, 28, 29, 30, 33, 34, 37)

Corrente termica in aria libera (Ith): 10 A

Protezione dai cortocircuiti: fusibile 10 A 500 V tipo aM

Tensione ad impulso nominale (U_{imp}): 6 kV
4 kV (per unità di contatto 20, 21, 22, 28, 29, 30, 33, 34)

Grado di protezione dell'involucro: IP67

Terminali MV (morsetti a vite)

Grado di inquinamento: 3

Categoria di impiego: AC15

Tensione di impiego (Ue): 400 Vac (50 Hz)

Corrente di impiego (Ie): 3 A

Forme dell'elemento di contatto: Za, Za+Za, X+X, Zb, Y+Y, Y+Y+X, Y+Y+Y, Y+X+X, Y, X.

Apertura positiva dei contatti su unità di contatto 5, 6, 7, 8, 9, 11, 13, 14, 16, 17, 18, 19, 20, 21, 22, 28, 29, 30, 33, 34, 37, 38, 39, 66.

Conformità alle norme: EN 60947-1, EN 60947-5-1, requisiti fondamentali della Direttiva Bassa Tensione 2014/35/UE.

Contattate il nostro ufficio tecnico per l'elenco dei prodotti omologati.

Caratteristiche omologate da UL

Electrical Ratings: Q300 pilot duty (69 VA, 125-250 V dc)
A600 pilot duty (720 VA, 120-600 V ac)

Environmental Ratings: Types 1, 4X, 12, 13

For all contact blocks except 2 and 3 use 60 or 75°C copper (Cu) conductors, rigid or flexible, wire size 12, 14 AWG. Tightening torque for terminal screws of 7.1 lb in (0.8 Nm).

For contact blocks 2 and 3 use 60 or 75°C copper (Cu) conductors, rigid or flexible, wire size 14 AWG. Tightening torque for terminal screws of 12 lb in (1.4 Nm).

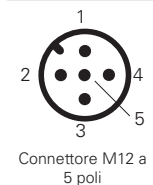
Contattate il nostro ufficio tecnico per l'elenco dei prodotti omologati.

Schema di collegamento connettori M12

Unità di contatto 2 2x(1NO-1NC)	Unità di contatto 5 1NO+1NC	Unità di contatto 6 1NO+1NC	Unità di contatto 7 1NO+1NC	Unità di contatto 9 2NC	Unità di contatto 10 2NO	Unità di contatto 11 2NC	Unità di contatto 12 2NO	Unità di contatto 13 2NC
Connettore M12 a 8 poli	Connettore M12 a 5 poli	Connettore M12 a 5 poli	Connettore M12 a 5 poli	Connettore M12 a 5 poli	Connettore M12 a 5 poli	Connettore M12 a 5 poli	Connettore M12 a 5 poli	Connettore M12 a 5 poli
Contatti N° pin	Contatti N° pin	Contatti N° pin	Contatti N° pin	Contatti N° pin	Contatti N° pin	Contatti N° pin	Contatti N° pin	Contatti N° pin
NO 3-4	NC 1-2	NC 1-2	NC 1-2	NC 1-2	NO 1-2	NC 1-2	NO 1-2	NC (1°) 1-2
NC 5-6	NO 3-4	NO 3-4	NO 3-4	NC 3-4	NO 3-4	NC 3-4	NO 3-4	NC (2°) 3-4
NC 7-8	massa 5	massa 5	massa 5	massa 5	massa 5	massa 5	massa 5	massa 5
NO 1-2								

Unità di contatto 14 2NC	Unità di contatto 15 2NO	Unità di contatto 16 2NC	Unità di contatto 18 1NO+1NC	Unità di contatto 20 1NO+2NC	Unità di contatto 21 3NC	Unità di contatto 22 2NO+1NC	Unità di contatto 33 1NO+1NC	Unità di contatto 34 2NC
Connettore M12 a 5 poli	Connettore M12 a 5 poli	Connettore M12 a 5 poli	Connettore M12 a 5 poli	Connettore M12 a 8 poli	Connettore M12 a 8 poli	Connettore M12 a 8 poli	Connettore M12 a 5 poli	Connettore M12 a 5 poli
Contatti N° pin	Contatti N° pin	Contatti N° pin	Contatti N° pin	Contatti N° pin	Contatti N° pin	Contatti N° pin	Contatti N° pin	Contatti N° pin
NC (1°) 1-2	NO (1°) 1-2	NC leva a destra 1-2	NC 1-2	NC 3-4	NC 3-4	NC 3-4	NC 1-2	NC 1-2
NC (2°) 3-4	NO (2°) 3-4	NC leva a sinistra 3-4	NO 3-4	NC 5-6	NC 5-6	NO 5-6	NO 3-4	NC 3-4
massa 5	massa 5	massa 5	massa 5	NO 7-8	NC 7-8	NO 7-8	massa 5	massa 5
				massa 1	massa 1	massa 1		

Unità di contatto E1
PNP



Contatti N° pin
+ 1
- 3
NC 2
NO 4
massa 5

Interruttori di posizione serie FD

- Tipo di contatti
- R** = scatto rapido
 - L** = scatto lento
 - LO** = scatto lento sovrapposti
 - LS** = scatto lento scalati
 - LV** = scatto lento scalati e allontanati
 - LI** = scatto lento indipendenti
 - LA** = scatto lento ravvicinati
 - E1** = elettronico PNP

		A richiesta con rotella in acciaio autolubrificata oppure acciaio inox 316L		A richiesta con rotella in acciaio autolubrificata oppure acciaio inox 316L		A richiesta con rotella in acciaio autolubrificata oppure acciaio inox 316L		
Unità di contatto								
2	R FD 201-M2	2x(1NO-1NC)	FD 202-M2	2x(1NO-1NC)	FD 204-M2	2x(1NO-1NC)	FD 205-M2	2x(1NO-1NC)
5	R FD 501-M2	1NO+1NC	FD 502-M2	1NO+1NC	FD 504-M2	1NO+1NC	FD 505-M2	1NO+1NC
6	L FD 601-M2	1NO+1NC	FD 602-M2	1NO+1NC	FD 604-M2	1NO+1NC	FD 605-M2	1NO+1NC
7	LO FD 701-M2	1NO+1NC	FD 702-M2	1NO+1NC	FD 704-M2	1NO+1NC	FD 705-M2	1NO+1NC
9	L FD 901-M2	2NC	FD 902-M2	2NC	FD 904-M2	2NC	FD 905-M2	2NC
10	L FD 1001-M2	2NO	FD 1002-M2	2NO	FD 1004-M2	2NO	FD 1005-M2	2NO
11	R FD 1101-M2	2NC	FD 1102-M2	2NC	FD 1104-M2	2NC	FD 1105-M2	2NC
12	R FD 1201-M2	2NO	FD 1202-M2	2NO	FD 1204-M2	2NO	FD 1205-M2	2NO
13	LV FD 1301-M2	2NC	FD 1302-M2	2NC	FD 1304-M2	2NC	FD 1305-M2	2NC
14	LS FD 1401-M2	2NC	FD 1402-M2	2NC	FD 1404-M2	2NC	FD 1405-M2	2NC
15	LS FD 1501-M2	2NO	FD 1502-M2	2NO	FD 1504-M2	2NO	FD 1505-M2	2NO
18	LA FD 1801-M2	1NO+1NC	FD 1802-M2	1NO+1NC	FD 1804-M2	1NO+1NC	FD 1805-M2	1NO+1NC
20	L FD 2001-M2	1NO+2NC	FD 2002-M2	1NO+2NC	FD 2004-M2	1NO+2NC	FD 2005-M2	1NO+2NC
21	L FD 2101-M2	3NC	FD 2102-M2	3NC	FD 2104-M2	3NC	FD 2105-M2	3NC
22	L FD 2201-M2	2NO+1NC	FD 2202-M2	2NO+1NC	FD 2204-M2	2NO+1NC	FD 2205-M2	2NO+1NC
E1	E1 FD E101-M2	1NO-1NC	FD E102-M2	1NO-1NC	FD E104-M2	1NO-1NC	FD E105-M2	1NO-1NC
Velocità massima	pagina 229 - tipo 4		pagina 229 - tipo 3		0,5 m/s		pagina 229 - tipo 3	
Forza di attuazione	8 N (25 N ⊕)		6 N (25 N ⊕)		0,17 Nm		6 N (25 N ⊕)	
Diagrammi corse	pagina 230 - gruppo 1		pagina 230 - gruppo 2		pagina 230 - gruppo 1		pagina 230 - gruppo 2	

- Tipo di contatti
- R** = scatto rapido
 - L** = scatto lento
 - LO** = scatto lento sovrapposti
 - LS** = scatto lento scalati
 - LV** = scatto lento scalati e allontanati
 - LI** = scatto lento indipendenti
 - LA** = scatto lento ravvicinati
 - E1** = elettronico PNP

		A fune per segnalazione		Guarnizione esterna				
Unità di contatto								
2	R FD 208-M2	2x(1NO-1NC)	FD 209-M2	2x(1NO-1NC)	FD 210-M2	2x(1NO-1NC)	FD 211-M2	2x(1NO-1NC)
5	R FD 508-M2	1NO+1NC	FD 509-M2	1NO+1NC	FD 510-M2	1NO+1NC	FD 511-M2	1NO+1NC
6	L FD 608-M2	1NO+1NC	FD 609-M2	1NO+1NC	FD 610-M2	1NO+1NC	FD 611-M2	1NO+1NC
7	LO FD 708-M2	1NO+1NC	FD 709-M2	1NO+1NC	FD 710-M2	1NO+1NC	FD 711-M2	1NO+1NC
9	L FD 908-M2	2NC	FD 909-M2	2NC	FD 910-M2	2NC	FD 911-M2	2NC
10	L FD 1008-M2	2NO	FD 1009-M2	2NO	FD 1010-M2	2NO	FD 1011-M2	2NO
11	R FD 1108-M2	2NC	FD 1109-M2	2NC	FD 1110-M2	2NC	FD 1111-M2	2NC
12	R FD 1208-M2	2NO	FD 1209-M2	2NO	FD 1210-M2	2NO	FD 1211-M2	2NO
13	LV FD 1308-M2	2NC	FD 1309-M2	2NC	FD 1310-M2	2NC	FD 1311-M2	2NC
14	LS FD 1408-M2	2NC	FD 1409-M2	2NC	FD 1410-M2	2NC	FD 1411-M2	2NC
15	LS FD 1508-M2	2NO	FD 1509-M2	2NO	FD 1510-M2	2NO	FD 1511-M2	2NO
18	LA FD 1808-M2	1NO+1NC	FD 1809-M2	1NO+1NC	FD 1810-M2	1NO+1NC	FD 1811-M2	1NO+1NC
20	L FD 2008-M2	1NO+2NC	FD 2009-M2	1NO+2NC	FD 2010-M2	1NO+2NC	FD 2011-M2	1NO+2NC
21	L FD 2108-M2	3NC	FD 2109-M2	3NC	FD 2110-M2	3NC	FD 2111-M2	3NC
22	L FD 2208-M2	2NO+1NC	FD 2209-M2	2NO+1NC	FD 2210-M2	2NO+1NC	FD 2211-M2	2NO+1NC
E1	E1 FD E108-M2	1NO-1NC	FD E109-M2	1NO-1NC	FD E110-M2	1NO-1NC	FD E111-M2	1NO-1NC
Velocità massima	pagina 229 - tipo 4		0,5 m/s		pagina 229 - tipo 4		pagina 229 - tipo 4	
Forza di attuazione	8 N (25 N ⊕)		7 N		11 N (25 N ⊕)		8 N (25 N ⊕)	
Diagrammi corse	pagina 230 - gruppo 1		/		pagina 230 - gruppo 1		pagina 230 - gruppo 1	

Tutte le misure nei disegni sono in mm

Accessori Vedere pagina 207

→ I file 2D e 3D sono disponibili su www.pizzato.it



		Guarnizione esterna		Sfera Ø 8 mm in acciaio inox		Sfera Ø 12,7 mm in acciaio inox			
Tipo di contatti R = scatto rapido L = scatto lento LO = scatto lento sovrapposti LS = scatto lento scalati LV = scatto lento scalati e allontanati LI = scatto lento indipendenti LA = scatto lento ravvicinati Λ = elettronico PNP									
Unità di contatto									
2	R	FD 215-M2	2x(1NO-1NC)	FD 216-M2	2x(1NO-1NC)	FD 218-M2	2x(1NO-1NC)	FD 219-M2	2x(1NO-1NC)
5	R	FD 515-M2	1NO+1NC	FD 516-M2	1NO+1NC	FD 518-M2	1NO+1NC	FD 519-M2	1NO+1NC
6	L	FD 615-M2	1NO+1NC	FD 616-M2	1NO+1NC	FD 618-M2	1NO+1NC	FD 619-M2	1NO+1NC
7	LO	FD 715-M2	1NO+1NC	FD 716-M2	1NO+1NC	FD 718-M2	1NO+1NC	FD 719-M2	1NO+1NC
9	L	FD 915-M2	2NC	FD 916-M2	2NC	FD 918-M2	2NC	FD 919-M2	2NC
10	L	FD 1015-M2	2NO	FD 1016-M2	2NO	FD 1018-M2	2NO	FD 1019-M2	2NO
11	R	FD 1115-M2	2NC	FD 1116-M2	2NC	FD 1118-M2	2NC	FD 1119-M2	2NC
12	R	FD 1215-M2	2NO	FD 1216-M2	2NO	FD 1218-M2	2NO	FD 1219-M2	2NO
13	LV	FD 1315-M2	2NC	FD 1316-M2	2NC	FD 1318-M2	2NC	FD 1319-M2	2NC
14	LS	FD 1415-M2	2NC	FD 1416-M2	2NC	FD 1418-M2	2NC	FD 1419-M2	2NC
15	LS	FD 1515-M2	2NO	FD 1516-M2	2NO	FD 1518-M2	2NO	FD 1519-M2	2NO
18	LA	FD 1815-M2	1NO+1NC	FD 1816-M2	1NO+1NC	FD 1818-M2	1NO+1NC	FD 1819-M2	1NO+1NC
20	L	FD 2015-M2	1NO+2NC	FD 2016-M2	1NO+2NC	FD 2018-M2	1NO+2NC	FD 2019-M2	1NO+2NC
21	L	FD 2115-M2	3NC	FD 2116-M2	3NC	FD 2118-M2	3NC	FD 2119-M2	3NC
22	L	FD 2215-M2	2NO+1NC	FD 2216-M2	2NO+1NC	FD 2218-M2	2NO+1NC	FD 2219-M2	2NO+1NC
E1	Λ	FD E115-M2	1NO-1NC	FD E116-M2	1NO-1NC	FD E118-M2	1NO-1NC	FD E119-M2	1NO-1NC
Velocità massima		pagina 229 - tipo 2		pagina 229 - tipo 2		pagina 229 - tipo 4		pagina 229 - tipo 4	
Forza di attuazione		11 N (25 N)		8 N (25 N)		8 N (25 N)		8 N (25 N)	
Diagrammi corse		pagina 230 - gruppo 1		pagina 230 - gruppo 1		pagina 230 - gruppo 1		pagina 230 - gruppo 1	

		Guarnizione esterna		Guarnizione esterna		Guarnizione esterna		Altre rotelle disponibili. Vedi pagina 24	
Tipo di contatti R = scatto rapido L = scatto lento LO = scatto lento sovrapposti LS = scatto lento scalati LV = scatto lento scalati e allontanati LI = scatto lento indipendenti LA = scatto lento ravvicinati Λ = elettronico PNP									
Unità di contatto									
2	R	FD 220-M2	2x(1NO-1NC)	FD 221-M2	2x(1NO-1NC)	FD 225-M2	2x(1NO-1NC)	FD 231-M2	2x(1NO-1NC)
5	R	FD 520-M2	1NO+1NC	FD 521-M2	1NO+1NC	FD 525-M2	1NO+1NC	FD 531-M2	1NO+1NC
6	L	/	/	/	/	/	/	FD 631-M2	1NO+1NC
7	LO	/	/	/	/	/	/	FD 731-M2	1NO+1NC
9	L	/	/	/	/	/	/	FD 931-M2	2NC
10	L	FD 1020-M2	2NO	FD 1021-M2	2NO	FD 1025-M2	2NO	FD 1031-M2	2NO
11	R	/	/	/	/	/	/	FD 1131-M2	2NC
12	R	/	/	/	/	/	/	FD 1231-M2	2NO
13	LV	/	/	/	/	/	/	FD 1331-M2	2NC
14	LS	/	/	/	/	/	/	FD 1431-M2	2NC
15	LS	/	/	/	/	/	/	FD 1531-M2	2NO
16	LI	/	/	/	/	/	/	FD 1631-M2	2NC
18	LA	FD 1820-M2	1NO+1NC	FD 1821-M2	1NO+1NC	FD 1825-M2	1NO+1NC	FD 1831-M2	1NO+1NC
20	L	FD 2020-M2	1NO+2NC	FD 2021-M2	1NO+2NC	FD 2025-M2	1NO+2NC	FD 2031-M2	1NO+2NC
21	L	FD 2120-M2	3NC	FD 2121-M2	3NC	FD 2125-M2	3NC	FD 2131-M2	3NC
22	L	FD 2220-M2	2NO+1NC	FD 2221-M2	2NO+1NC	FD 2225-M2	2NO+1NC	FD 2231-M2	2NO+1NC
E1	Λ	FD E120-M2	1NO-1NC	FD E121-M2	1NO-1NC	FD E125-M2	1NO-1NC	FD E131-M2	1NO-1NC
Velocità massima		1 m/s		1 m/s		1 m/s		pagina 229 - tipo 1	
Forza di attuazione		0,09 Nm		0,08 Nm		0,14 Nm		0,1 Nm (0,25 Nm)	
Diagrammi corse		pagina 230 - gruppo 3		pagina 230 - gruppo 3		pagina 230 - gruppo 3		pagina 230 - gruppo 4	

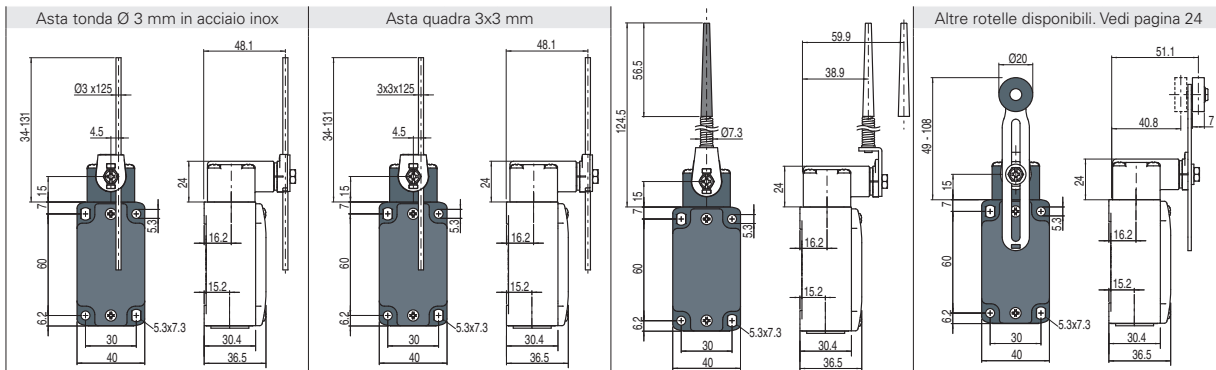
Tutte le misure nei disegni sono in mm

Accessori Vedere pagina 207

I file 2D e 3D sono disponibili su www.pizzato.it

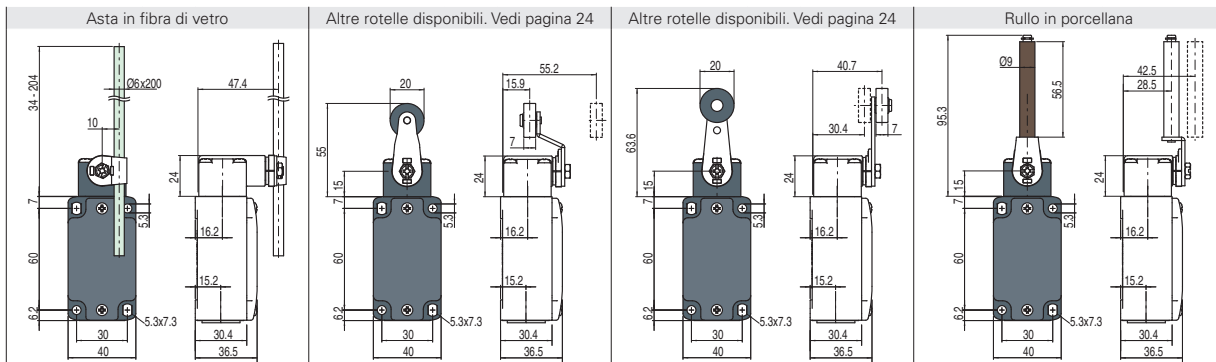
Interruttori di posizione serie FD

- Tipo di contatti
- R** = scatto rapido
 - L** = scatto lento
 - LO** = scatto lento sovrapposti
 - LS** = scatto lento scalati
 - LV** = scatto lento scalati e allontanati
 - LI** = scatto lento indipendenti
 - LA** = scatto lento ravvicinati
 - Λ** = elettronico PNP



Unità di contatto		Asta tonda Ø 3 mm in acciaio inox	Asta quadra 3x3 mm				
2	R	FD 232-M2	2x(1NO-1NC)	FD 233-M2	2x(1NO-1NC)	FD 234-M2	2x(1NO-1NC)
5	R	FD 532-M2	1NO+1NC	FD 533-M2	1NO+1NC	FD 534-M2	1NO+1NC
6	L	FD 632-M2	1NO+1NC	FD 633-M2	1NO+1NC	FD 634-M2	1NO+1NC
7	LO	FD 732-M2	1NO+1NC	FD 733-M2	1NO+1NC	FD 734-M2	1NO+1NC
9	L	FD 932-M2	2NC	FD 933-M2	2NC	FD 934-M2	2NC
10	L	FD 1032-M2	2NO	FD 1033-M2	2NO	FD 1034-M2	2NO
11	R	FD 1132-M2	2NC	FD 1133-M2	2NC	FD 1134-M2	2NC
12	R	FD 1232-M2	2NO	FD 1233-M2	2NO	FD 1234-M2	2NO
13	LV	FD 1332-M2	2NC	FD 1333-M2	2NC	FD 1334-M2	2NC
14	LS	FD 1432-M2	2NC	FD 1433-M2	2NC	FD 1434-M2	2NC
15	LS	FD 1532-M2	2NO	FD 1533-M2	2NO	FD 1534-M2	2NO
16	LI	FD 1632-M2	2NC	FD 1633-M2	2NC	FD 1634-M2	2NC
18	LA	FD 1832-M2	1NO+1NC	FD 1833-M2	1NO+1NC	FD 1834-M2	1NO+1NC
20	L	FD 2032-M2	1NO+2NC	FD 2033-M2	1NO+2NC	FD 2034-M2	1NO+2NC
21	L	FD 2132-M2	3NC	FD 2133-M2	3NC	FD 2134-M2	3NC
22	L	FD 2232-M2	2NO+1NC	FD 2233-M2	2NO+1NC	FD 2234-M2	2NO+1NC
E1	Λ	FD E132-M2	1NO-1NC	FD E133-M2	1NO-1NC	FD E134-M2	1NO-1NC
Velocità massima		1,5 m/s		1,5 m/s		1 m/s	
Forza di attuazione		0,1 Nm		0,1 Nm		0,1 Nm (0,25 Nm ⊖)	
Diagrammi corse		pagina 230 - gruppo 4		pagina 230 - gruppo 4		pagina 230 - gruppo 4	

- Tipo di contatti
- R** = scatto rapido
 - L** = scatto lento
 - LO** = scatto lento sovrapposti
 - LS** = scatto lento scalati
 - LV** = scatto lento scalati e allontanati
 - LI** = scatto lento indipendenti
 - LA** = scatto lento ravvicinati
 - Λ** = elettronico PNP



Unità di contatto		Asta in fibra di vetro	Altre rotelle disponibili. Vedi pagina 24	Altre rotelle disponibili. Vedi pagina 24	Altre rotelle disponibili. Vedi pagina 24	Rullo in porcellana	
2	R	FD 236-M2	2x(1NO-1NC)	FD 251-M2	2x(1NO-1NC)	FD 252-M2	2x(1NO-1NC)
5	R	FD 536-M2	1NO+1NC	FD 551-M2	1NO+1NC	FD 552-M2	1NO+1NC
6	L	FD 636-M2	1NO+1NC	FD 651-M2	1NO+1NC	FD 652-M2	1NO+1NC
7	LO	FD 736-M2	1NO+1NC	FD 751-M2	1NO+1NC	FD 752-M2	1NO+1NC
9	L	FD 936-M2	2NC	FD 951-M2	2NC	FD 952-M2	2NC
10	L	FD 1036-M2	2NO	FD 1051-M2	2NO	FD 1052-M2	2NO
11	R	FD 1136-M2	2NC	FD 1151-M2	2NC	FD 1152-M2	2NC
12	R	FD 1236-M2	2NO	FD 1251-M2	2NO	FD 1252-M2	2NO
13	LV	FD 1336-M2	2NC	FD 1351-M2	2NC	FD 1352-M2	2NC
14	LS	FD 1436-M2	2NC	FD 1451-M2	2NC	FD 1452-M2	2NC
15	LS	FD 1536-M2	2NO	FD 1551-M2	2NO	FD 1552-M2	2NO
16	LI	FD 1636-M2	2NC	/	/	/	/
18	LA	FD 1836-M2	1NO+1NC	FD 1851-M2	1NO+1NC	FD 1852-M2	1NO+1NC
20	L	FD 2036-M2	1NO+2NC	FD 2051-M2	1NO+2NC	FD 2052-M2	1NO+2NC
21	L	FD 2136-M2	3NC	FD 2151-M2	3NC	FD 2152-M2	3NC
22	L	FD 2236-M2	2NO+1NC	FD 2251-M2	2NO+1NC	FD 2252-M2	2NO+1NC
E1	Λ	FD E136-M2	1NO-1NC	FD E151-M2	1NO-1NC	FD E152-M2	1NO-1NC
Velocità massima		1,5 m/s		pagina 229 - tipo 1		pagina 229 - tipo 1	
Forza di attuazione		0,1 Nm		0,06 Nm (0,25 Nm ⊖)		0,06 Nm (0,25 Nm ⊖)	
Diagrammi corse		pagina 230 - gruppo 4		pagina 230 - gruppo 4		pagina 230 - gruppo 5	

(1) Apertura positiva solo con azionatore regolato al massimo. Vedere pagina 24.

Tutte le misure nei disegni sono in mm

Accessori Vedere pagina 207

→ I file 2D e 3D sono disponibili su www.pizzato.it



Tipo di contatti		Altre rotelle disponibili. Vedi pagina 24		Altre rotelle disponibili. Vedi pagina 24		A richiesta con rotella in acciaio autolubrificata oppure acciaio inox 316L		A richiesta con rotella in acciaio autolubrificata oppure acciaio inox 316L	
<ul style="list-style-type: none"> R = scatto rapido L = scatto lento LO = scatto lento sovrapposti LS = scatto lento scalati LV = scatto lento scalati e allontanati LI = scatto lento indipendenti LA = scatto lento ravvicinati Λ = elettronico PNP 									
Unità di contatto									
2	R	FD 256-M2	2x(1NO-1NC)	FD 257-M2	2x(1NO-1NC)	/	/	FD 541-M2	1NO+1NC
5	R	FD 556-M2	1NO+1NC	FD 557-M2	1NO+1NC	FD 541-M2	1NO+1NC	FD 542-M2	1NO+1NC
6	L	FD 656-M2	1NO+1NC	FD 657-M2	1NO+1NC	Interruttore bistabile con leva a lyra ad una pista		Interruttore bistabile con leva a lyra a due piste	
7	LO	FD 756-M2	1NO+1NC	FD 757-M2	1NO+1NC				
9	L	FD 956-M2	2NC	FD 957-M2	2NC	0 45° 65° 80° 90° 25° S		0 45° 65° 80° 90° 25° S	
10	L	FD 1056-M2	2NO	FD 1057-M2	2NO	S = punto di scatto meccanico apertura positiva solo su contatto 21-22		S = punto di scatto meccanico apertura positiva solo su contatto 21-22	
11	R	FD 1156-M2	2NC	FD 1157-M2	2NC	0,5 m/s con camma a 30°		0,5 m/s con camma a 30°	
12	R	FD 1256-M2	2NO	FD 1257-M2	2NO	0,21 Nm (0,36 Nm)		0,21 Nm (0,36 Nm)	
13	LV	FD 1356-M2	2NC	FD 1357-M2	2NC	Diagrammi corse		Diagrammi corse	
14	LS	FD 1456-M2	2NC	FD 1457-M2	2NC	pagina 229 - tipo 1		pagina 229 - tipo 1	
15	LS	FD 1556-M2	2NO	FD 1557-M2	2NO	0,1 Nm (0,25 Nm)		0,1 Nm (0,25 Nm)	
16	LI	FD 1656-M2	2NC	FD 1657-M2	2NC	pagina 230 - gruppo 4		pagina 230 - gruppo 4	
18	LA	FD 1856-M2	1NO+1NC	FD 1857-M2	1NO+1NC	/		/	
20	L	FD 2056-M2	1NO+2NC	FD 2057-M2	1NO+2NC	/		/	
21	L	FD 2156-M2	3NC	FD 2157-M2	3NC	/		/	
22	L	FD 2256-M2	2NO+1NC	FD 2257-M2	2NO+1NC	/		/	
E1	Λ	FD E156-M2	1NO-1NC	FD E157-M2	1NO-1NC	/		/	

Tipo di contatti		A fune per segnalazione	
<ul style="list-style-type: none"> R = scatto rapido L = scatto lento LO = scatto lento sovrapposti LS = scatto lento scalati LV = scatto lento scalati e allontanati LI = scatto lento indipendenti LA = scatto lento ravvicinati Λ = elettronico PNP 			
Unità di contatto			
2	R	FD 276-M2	2x(1NO-1NC)
5	R	FD 576-M2	1NO+1NC
6	L	FD 676-M2	1NO+1NC
7	LO	FD 776-M2	1NO+1NC
9	L	FD 976-M2	2NO
10	L	FD 1076-M2	2NC
11	R	FD 1176-M2	2NO
12	R	FD 1276-M2	2NC
13	LV	FD 1376-M2	2NO
14	LS	FD 1476-M2	2NO
15	LS	FD 1576-M2	2NC
16	LI	/	/
18	LA	FD 1876-M2	1NO+1NC
20	L	FD 2076-M2	2NO+1NC
21	L	FD 2176-M2	3NO
22	L	FD 2276-M2	1NO+2NC
E1	Λ	/	/
Velocità massima	0,5 m/s		
Forza di attuazione	iniziale 20 N - finale 40 N		
Diagrammi corse	pagina 230 - gruppo 6		

Tutte le misure nei disegni sono in mm

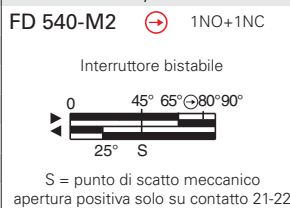
Accessori Vedere pagina 207

I file 2D e 3D sono disponibili su www.pizzato.it

Interruttori di posizione a leva girevole senza azionatore

Tipo di contatti		Testa normale	Testa compatta	
R	= scatto rapido			
L	= scatto lento			
LO	= scatto lento sovrapposti			
LS	= scatto lento scalati			
LV	= scatto lento scalati e allontantati			
LI	= scatto lento indipendenti			
LA	= scatto lento ravvicinati			
Λ	= elettronico PNP			
Unità di contatto				
2	R FD 238-M2	2x(1NO-1NC)	FD 258-M2	2x(1NO-1NC)
5	R FD 538-M2	1NO+1NC	FD 558-M2	1NO+1NC
6	L FD 638-M2	1NO+1NC	FD 658-M2	1NO+1NC
7	LO FD 738-M2	1NO+1NC	FD 758-M2	1NO+1NC
9	L FD 938-M2	2NC	FD 958-M2	2NC
10	L FD 1038-M2	2NO	FD 1058-M2	2NO
11	R FD 1138-M2	2NC	FD 1158-M2	2NC
12	R FD 1238-M2	2NO	FD 1258-M2	2NO
13	LV FD 1338-M2	2NC	FD 1358-M2	2NC
14	LS FD 1438-M2	2NC	FD 1458-M2	2NC
15	LS FD 1538-M2	2NO	FD 1558-M2	2NO
16	LI FD 1638-M2	2NC	/	
18	LA FD 1838-M2	1NO+1NC	FD 1858-M2	1NO+1NC
20	L FD 2038-M2	1NO+2NC	FD 2058-M2	1NO+2NC
21	L FD 2138-M2	3NC	FD 2158-M2	3NC
22	L FD 2238-M2	2NO+1NC	FD 2258-M2	2NO+1NC
E1	Λ FD E138-M2	1NO-1NC	FD E158-M2	1NO-1NC
Forza di attuazione	0,1 Nm (0,25 Nm \rightarrow)		0,06 Nm (0,25 Nm \rightarrow)	
Diagrammi corse	pagina 230 - gruppo 4		pagina 230 - gruppo 4	

IMPORTANTE
Per le applicazioni di sicurezza: abbinare solo interruttori ed azionatori che riportino entrambi a fianco del codice il simbolo \rightarrow .
 Per ulteriori informazioni sulle applicazioni di sicurezza vedere i dettagli a pagina 225.



Azionatori sciolti

IMPORTANTE: Questi azionatori sciolti si possono utilizzare solo con articoli delle serie FD, FP, FL e FC.

Rotella in tecnopolimero Ø 20 mm	Asta tonda regolabile Ø 3x125 mm	Asta quadra regolabile 3x3x125 mm	Asta a molla con puntale in plastica	Azionatore regolabile con rotella in tecnopolimero	Asta regolabile in fibra di vetro	
 VF L31 \rightarrow	 VF L32 \rightarrow (3)	 VF L33 \rightarrow (3)	 VF L34	 VF L35 \rightarrow (1) (3)	 VF L36 \rightarrow (3)	
Azionatore a lyra ad una pista	Azionatore a lyra a due piste	Rotella in tecnopolimero Ø 20 mm	Rotella in tecnopolimero Ø 20 mm	Rullo in porcellana	Azionatore regolabile di sicurezza con rotella in tecnopolimero	Rotella in tecnopolimero Ø 20 mm
 VF L41 \rightarrow	 VF L42 \rightarrow	 VF L51 \rightarrow	 VF L52 \rightarrow	 VF L53 \rightarrow (2)	 VF L56 \rightarrow (3)	 VF L57 \rightarrow



Azionatori sciolti speciali

IMPORTANTE: Questi azionatori sciolti si possono utilizzare solo con articoli delle serie FD, FP, FL e FC.

Rotelle in acciaio autolubrificate Ø 20 mm

VF L31-R24 (1)	VF L35-R24 (1) (3)	VF L51-R24 (1)	VF L52-R24 (1)	VF L56-R24 (3)	VF L57-R24 (1)

Nota: Per ordinare con rotella in acciaio inox 316L: sostituire nei codici articolo R24 con R41.

Rotelle in tecnopolimero Ø 35 mm

VF L31-R25 (4)	VF L35-R25 (1) (3)	VF L51-R25 (4)	VF L52-R25 (1)	VF L56-R25 (3)	VF L57-R25 (1)

Rotelle in gomma Ø 40 mm

VF L31-R5 (4)	VF L35-R5 (1) (3)	VF L51-R5 (4)	VF L52-R5 (1)	VF L56-R5 (3)	VF L57-R5 (4)

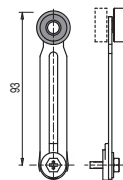
Rotelle in gomma Ø 50 mm

VF L31-R26 (4)	VF L35-R26 (1) (3)	VF L51-R26 (4)	VF L52-R26 (4)	VF L56-R26 (3)	VF L57-R26 (4)

Rotelle in gomma Ø 50 mm a sbalzo

VF L35-R27 (1) (3)	VF L56-R27 (3)

- (1) La leva VF L35 è adatta per le applicazioni di sicurezza solo se regolata al massimo della lunghezza, come si vede nella figura a fianco. Se serve una leva regolabile per applicazioni di sicurezza utilizzare la leva regolabile di sicurezza VF L56.
- (2) L'interruttore che si ottiene abbinando l'interruttore FD •58-M2 (es. FD 558-M2, FD 658-M2, ...) con l'azionatore VF L53 non presenta gli stessi diagrammi corsa e forza d'azionamento dell'interruttore FD •53-E11M2V9 (es. FD 553-E11M2V9, FD 653-E11M2V9, ...)
- (3) Se installato con l'interruttore FD •58-M2 (es. FD 558-M2, FD 658-M2, ...) l'azionatore può interferire meccanicamente con il corpo dell'interruttore. L'interferenza può avvenire o meno a seconda della posizione di fissaggio dell'azionatore e della testa dell'interruttore.
- (4) L'azionatore non può essere ruotato verso l'interno in quanto va ad interferire meccanicamente con la testa dell'interruttore.



Tutte le misure nei disegni sono in mm

Accessori Vedere pagina 207

→ I file 2D e 3D sono disponibili su www.pizzato.it