

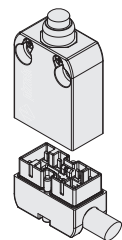
Descrizione



Frutto della lunga esperienza Pizzato Elettrica nella realizzazione di interruttori di posizione, le serie NA, NB, NF raggiungono i più elevati standard di flessibilità e profondità di gamma presenti oggi nel mercato degli interruttori precablati.

Configurabili, regolabili, orientabili e, non per ultimo, personalizzabili con cavi speciali o cablaggi su misura, queste serie al momento sono uniche nel panorama europeo, ideali per diventare in modo semplice l'interruttore su misura per i nostri clienti.

Interruttori connettorizzati



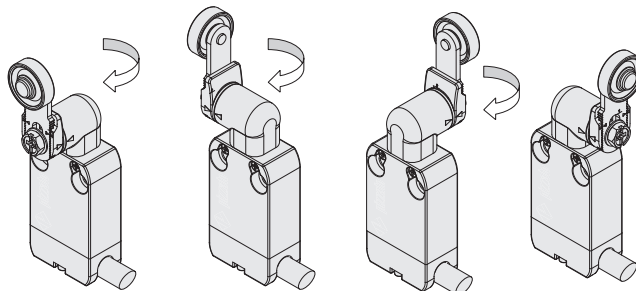
Caratteristica nuova e fondamentale di queste serie di interruttori precablati è la separazione tra corpo dell'interruttore e connettore cablato.

Il connettore permette all'utente di cambiare un prodotto sul campo senza doverlo completamente scablarlo.

Rende inoltre molto più semplice la composizione di prodotti con cavi di tipologie o lunghezze diverse.

Teste orientabili

Tutte le teste sono orientabili con passi di 90°. La nuova testa per leve girevoli è stata progettata con un ingombro contenuto all'interno del profilo dell'interruttore. Sono quindi possibili anche installazioni degli interruttori a parete.



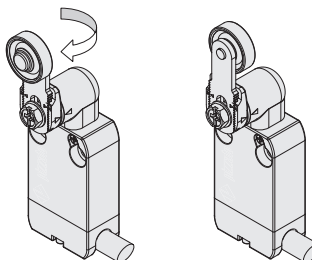
Grado di protezione IP67 e IP69K

IP69K
IP67

Progettati per essere impiegati anche nelle situazioni ambientali più gravose, questi dispositivi superano il test di immersione IP67 secondo EN 60529. Possono quindi essere utilizzati in tutti gli ambienti dove è richiesto il massimo grado di protezione dell'involucro. Particolari accorgimenti permettono inoltre ai dispositivi di essere utilizzati anche in macchinari che vengono sottoposti a lavaggi con getti d'acqua calda ad alta pressione. Infatti questi dispositivi superano il test IP69K secondo ISO 20653 con getti d'acqua a 100 bar ad 80°C di temperatura.

Particolari accorgimenti permettono inoltre ai dispositivi di essere utilizzati anche in macchinari che vengono sottoposti a lavaggi con getti d'acqua calda ad alta pressione. Infatti questi dispositivi superano il test IP69K secondo ISO 20653 con getti d'acqua a 100 bar ad 80°C di temperatura.

Leve ribaltabili



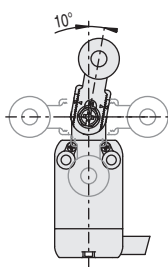
Negli interruttori a leva girevole è possibile fissare la leva dritta o rovescia mantenendo l'accoppiamento positivo.

In questo modo si possono avere due diversi piani di lavoro della leva.

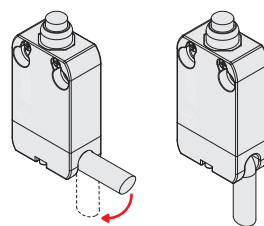
Leve regolabili

Negli interruttori a leva girevole è possibile regolare la leva di 10° in 10° su tutto l'arco dei 360°.

La trasmissione positiva del moto è sempre garantita grazie al particolare accoppiamento geometrico tra leva e alberino girevole come prescritto per le applicazioni di sicurezza dalla norma tedesca BG-GS-ET-15.



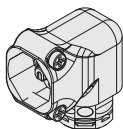
Uscita cavi orientabile



Il connettore con il cavo è dotato di un incavo che permette la flessione del cavo fino a 90°.

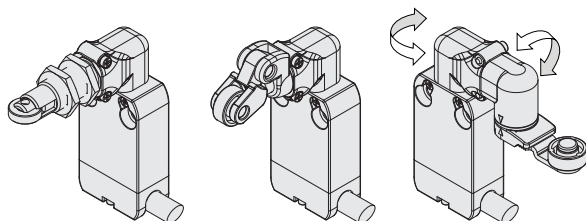
E' possibile quindi anche l'installazione a filo parete o comunque un più facile adattamento del cavo alla flangia di supporto.

Rinvio a 90° per azionatori



Questo componente amplia a dismisura le possibilità applicative di questa gamma di prodotti.

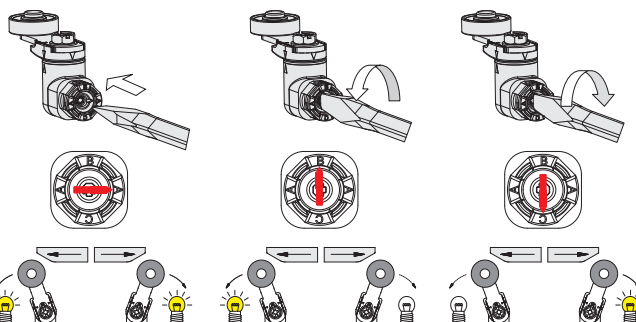
Tutti gli azionatori che possono essere fissati direttamente sul corpo dell'interruttore possono anche essere fissati su questo rinvio, rendendo quindi realmente fattibili applicazioni e posizionamenti dell'interruttore prima impossibili. Il rinvio può essere impiegato anche con la testa per leve girevoli. Anche se è tecnicamente realizzabile, l'impiego di più rinvii in cascata non è consigliato.



Teste unidirezionali

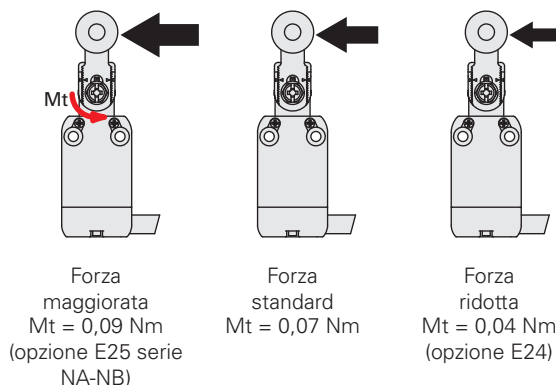
Tutte le teste a leva girevole sono dotate di un selettore che permette di scegliere il verso di azionamento della leva.

Sono possibili gli azionamenti: destra-sinistra (impostazione standard di fabbrica), solo da destra o solo da sinistra. La selezione del verso di azionamento avviene mediante rotazione di una apposita ghiera presente su tutte le teste di questo tipo.

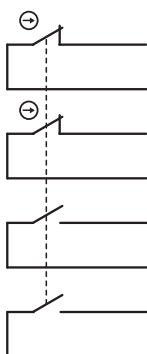


Forze di azionamento maggiorate o ridotte

Per gli azionatori a leva girevole sono disponibili su richiesta versioni con forze di azionamento maggiorate o ridotte per adattare al meglio l'interruttore all'applicazione. Per ulteriori informazioni contattate l'ufficio tecnico.



Unità di contatto a 1-2-3-4 poli ad apertura positiva



Le unità di contatto di queste serie di prodotti sono versatili e compatte.

Nel medesimo spazio delle precedenti versioni è ora possibile avere fino a 4 diversi contatti, galvanicamente separati e dotati di apertura positiva (contatti NC).

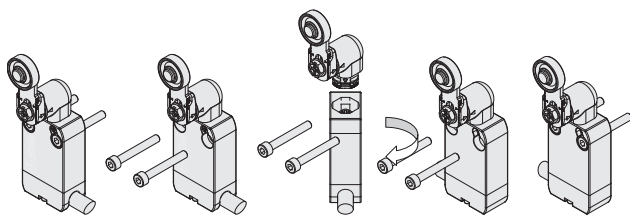
Le combinazioni standard ammesse sono 1NO+1NC, 2NC, 1NO+2NC, 2NO+2NC. Altre combinazioni sono disponibili su richiesta.

Le unità di contatto sono state studiate in modo da mantenere la medesima posizione delle connessioni sul connettore indipendentemente dal tipo di scatto (lento, rapido) e dal numero di contatti. Questo permette di utilizzare i medesimi cavi con connettore sia per unità a scatto lento che a scatto rapido.

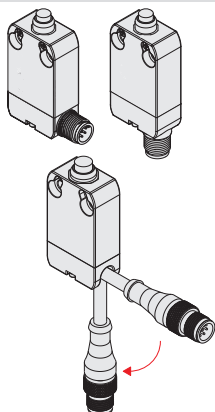
Custodia reversibile

La forma delle asole di fissaggio, del corpo dell'interruttore e la possibilità di rotazione della testa rendono l'interruttore perfettamente simmetrico.

Nel caso sia necessario un interruttore con uscita cavo da sinistra (il connettore non è ruotabile) è quindi possibile ruotare completamente il dispositivo mantenendo inalterata la posizione finale dell'azionatore.



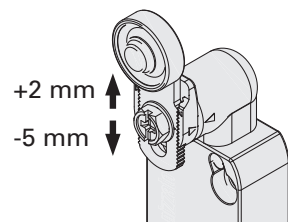
Connettori M12



Tutte le configurazioni di contatti sono disponibili con connettore M12, sia quelle a due contatti (con connettore M12 a 5 poli), sia quelle a 3 o 4 contatti (con connettore M12 a 8 poli). Le direzioni di uscita da sotto o da destra consentono l'applicazione in spazi angusti; inoltre la custodia reversibile permette di variare agevolmente la direzione di uscita da destra a sinistra semplicemente ruotando l'interruttore. Il connettore M12 è disponibile anche costampato all'estremità del cavo la cui lunghezza può essere definita su misura dal cliente, inoltre il cavo può essere piegato a 90° consentendo l'installazione a ridosso di pareti.

Leve regolabili con rosetta antisvitamento

In alcune applicazioni l'installazione degli interruttori presenta problemi dovuti alla variabilità dei fissaggi e delle pieghe della carpenteria.



In altri casi sono necessarie piccole regolazioni finali a causa dell'applicazione. La quasi totalità delle leve girevoli degli interruttori serie NA, NB, NF sono dotate della possibilità di aggiustamenti, nel verso della lunghezza dell'azionatore, con passi di 1 mm.

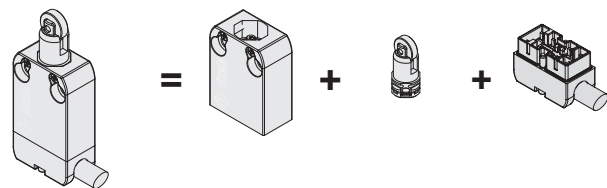
Questa caratteristica, combinata con l'ulteriore possibilità di regolazione radiale dell'azionatore, dà all'installatore una flessibilità nell'aggiustamento finale del prodotto mai raggiunta prima.

Il tutto mantenendo l'accoppiamento geometrico positivo tra leva e albero girevole come prescritto per le applicazioni di sicurezza.

Parti dell'interruttore acquistabili separatamente

Questa serie di prodotti è stata progettata in modo che le sue parti siano autocontenute ed acquistabili separatamente. Il vantaggio è evidente sia per i distributori di materiale elettrico che per i clienti finali che necessitano di parti di ricambio o che vogliono creare combinazioni particolari.

NA B110BB-DN2 **NA B11000** **VN AA0BB** **VN CM11DN2**



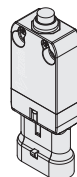
Campo di temperatura esteso

-40°C

Si possono ordinare versioni speciali adatte per l'impiego in luoghi dove la temperatura ambiente varia da +80°C a -40°C.

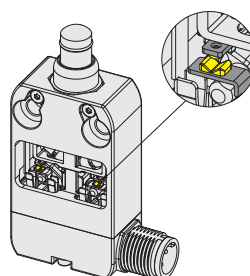
Sono quindi possibili applicazioni all'interno di celle frigorifere, sterilizzatori, o altre apparecchiature con temperature ambiente molto basse. Gli speciali materiali utilizzati per realizzare queste versioni, mantengono inalterate le loro caratteristiche anche in queste condizioni, ampliando le possibilità di installazione.

Connettori AMP



Sono inoltre disponibili i connettori AMP per versioni a 2 contatti. Questi connettori, sviluppati soprattutto per il settore automotive, sono immuni alle vibrazioni per merito dell'aggancio rapido.

Contatti con forma a "V" ad alta affidabilità



Gli articoli con unità di contatto C11, C02, C12, C22 sono caratterizzati da contatti elettrici con forma a "V". Questa configurazione riduce la probabilità di errore durante l'azionamento e garantisce una commutazione dei contatti ancora più affidabile, grazie ai punti di appoggio raddoppiati rispetto ai contatti di forma piana e all'azione autopulente del contatto. Disponibili nelle versioni a scatto rapido, questi articoli sono particolarmente indicati per l'utilizzo nel settore ferroviario.

Diagramma di selezione per articoli serie NA-NB venduti assemblati

AZIONATORI

0AA ⊕ Pistoncino corto
0AB ⊕ Pistoncino
0AC ⊕ Pistoncino lungo
0AE ⊕ Pistoncino e guarnizione esterna
0BB ⊕ Pistoncino con rotella
0BE ⊕ Pistoncino con rotella e guarnizione esterna
0BG ⊕ Pistoncino con rotella e guarnizione esterna
0CB ⊕ Leva con rotella
0CH ⊕ Leva angolare con rotella

0AB-W5 ⊕ Pistoncino
0BB-H0W5 ⊕ Pistoncino con rotella
0BB-W5 ⊕ Pistoncino con rotella
0HB-W5 ⊕ Asta a molla con puntale in plastica
0HE-W5 ⊕ Asta a tutta molla
0HH-W5 ⊕ Asta a molla con puntale a filo

2KA ⊕ Leva girevole in plastica diritta con rotella Ø 18 mm
2KB ⊕ Leva girevole in metallo diritta regolabile con rotella Ø 18 mm
2KC ⊕ Leva girevole in metallo sagomata regolabile con rotella Ø 14 mm
2KD ⊕ Leva girevole in metallo sagomata regolabile con rotella Ø 14 mm
2KE ⊕ Leva girevole in metallo sagomata regolabile con rotella Ø 20 mm
2KF ⊕ Leva girevole in metallo diritta regolabile con rotella Ø 20 mm
2KG ⊕ Leva girevole in metallo sagomata regolabile con rotella Ø 20 mm
2KH ⊕ Leva girevole in metallo sagomata regolabile con rotella Ø 20 mm
2KP ⊕ Leva girevole in metallo diritta con regolazione estesa e rotella Ø 20 mm

UNITÀ DI CONTATTO

NA **NB**

Scatto rapido	
B11 ⊕	1NO + 1NC
B02 ⊕	2NC
B12 ⊕	1NO + 2NC
B22 ⊕	2NO + 2NC
BA1 ⊕	1NO + 1NC in deviazione

Scatto lento	
G11 ⊕	1NO + 1NC
G02 ⊕	2NC
G12 ⊕	1NO + 2NC
G22 ⊕	2NO + 2NC

Scatto lento sovrapposto	
H11 ⊕	1NO + 1NC
H12 ⊕	1NO + 2NC
H22 ⊕	2NO + 2NC

Scatto lento ravvicinato	
L11 ⊕	1NO + 1NC
L12 ⊕	1NO + 2NC
L22 ⊕	2NO + 2NC

Scatto rapido, contatti a "V"	
C11 ⊕	1NO + 1NC
C02 ⊕	2NC
C12 ⊕	1NO + 2NC
C22 ⊕	2NO + 2NC

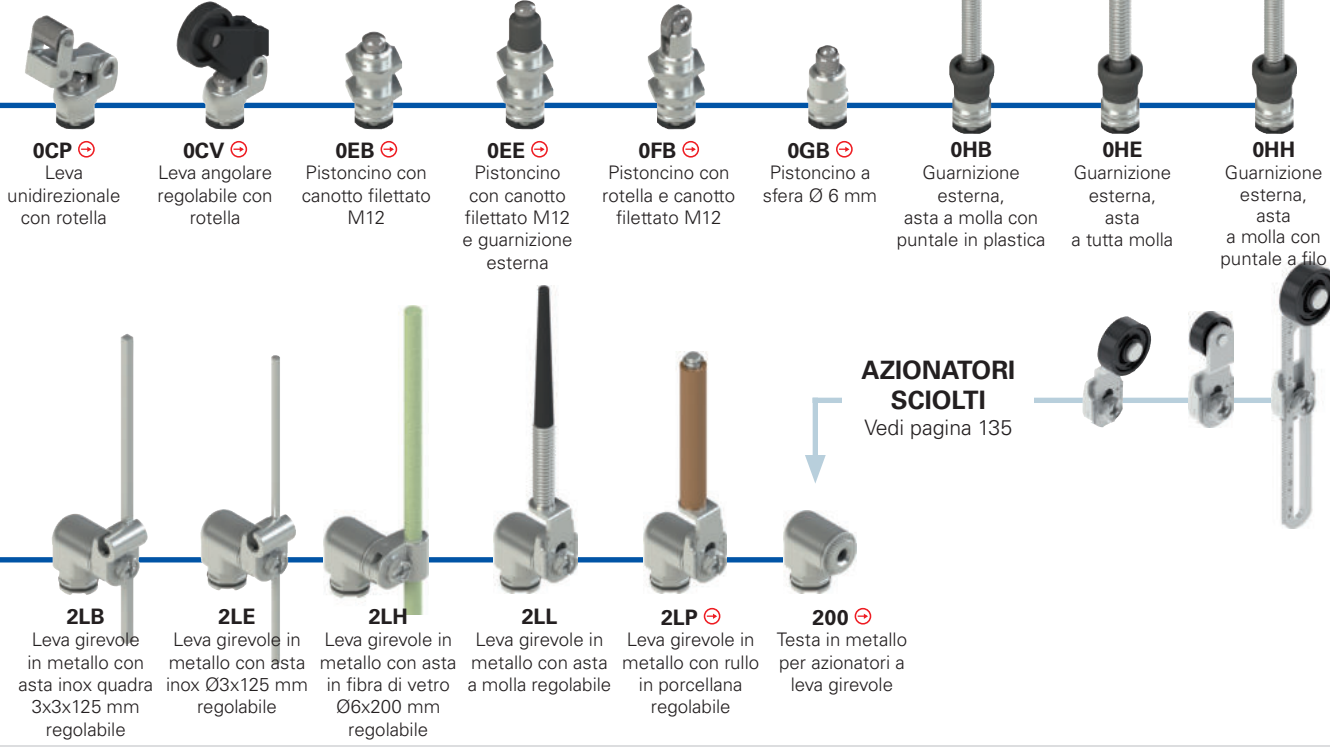
CONNESSIONI

DMK Connettore M12 da destra
SMK Connettore M12 da sotto
DM0.2 Cavo e connettore M12
SAK Connettore tipo AMP da sotto

Connettore con cavo

DN	cavo PVC IEC 60332-1 oil resistant (standard)
DE	cavo PVC IEC 60332-1 (solo versioni 2 contatti)
DH	cavo PUR halogen free
DR	cavo ferroviario EN 50306-4

—●— opzioni del prodotto
 —→— accessorio venduto separatamente



Struttura codice Attenzione! La componibilità di un codice non ne implica l'effettiva realizzabilità. Contattate il nostro ufficio vendite.

Custodia		articolo		opzioni		Rinvio	
NA	in metallo, interasse fori 20 mm (standard)	NA B110AB-DN2		GR7T6W5		senza rinvio	
NB	in metallo, interasse fori 25 mm					W5 rinvio a 90°	
Unità di contatto		Temperatura ambiente		Rotelle		Tipo di contatti	
B11	1NO+1NC, scatto rapido (standard)	-25°C ... +80°C		rotella standard		contatti in argento (standard)	
B02	2NC, scatto rapido (standard)	T6 -40°C ... +80°C		R30 in acciaio autolubrificata Ø 10,6 mm		G contatti in argento dorati 1 µm ⁽¹⁾	
B12	1NO+2NC, scatto rapido (standard)			R44 in acciaio inox 316L Ø 12 mm			
B22	2NO+2NC, scatto rapido (standard)			R29 in acciaio autolubrificata Ø 13 mm			
BA1	1NO+1NC, scatto rapido in deviazione (disponibile solo con connettore M)			R18 in tecnopolimero Ø 14 mm			
C11	1NO+1NC, scatto rapido, contatti a "V"			R23 in acciaio autolubrificata Ø 14 mm			
C02	2NC, scatto rapido, contatti a "V"			R43 in acciaio inox 316L Ø 14 mm			
C12	1NO+2NC, scatto rapido, contatti a "V"			R36 in acciaio autolubrificata Ø 16 mm			
C22	2NO+2NC, scatto rapido, contatti a "V"			R7 in tecnopolimero Ø 18 mm			
G11	1NO+1NC, scatto lento (standard)			R22 in tecnopolimero Ø 20 mm			
G02	2NC, scatto lento (standard)			R24 in acciaio autolubrificata Ø 20 mm			
G12	1NO+2NC, scatto lento (standard)			R41 in acciaio inox 316L Ø 20 mm			
G22	2NO+2NC, scatto lento			R19 in tecnopolimero Ø 22 mm			
H11	1NO+1NC, scatto lento sovrapposto			R25 in tecnopolimero Ø 35 mm			
H12	1NO+2NC, scatto lento sovrapposto						
H22	2NO+2NC, scatto lento sovrapposto						
L11	1NO+1NC, scatto lento ravvicinato						
L12	1NO+2NC, scatto lento ravvicinato						
L22	2NO+2NC, scatto lento ravvicinato						
A richiesta altre unità di contatto.		Azionatori		Tipo di connessione		Tipo di cavo o connettore	
Teste di azionamento		00 senza azionatore		0.2 cavo lunghezza 0,2 m e connettore M12 (disponibile solo per versioni DM0.2)		N cavo PVC IEC 60332-1 oil resistant (standard)	
0 senza testa		AA a pistoncino corto		2 cavo lunghezza 2 m (standard)		E cavo PVC IEC 60332-1 (solo versioni con 2 contatti)	
2 testa per azionatori a leva girevole		AB a pistoncino		5 cavo lunghezza 5 m (a richiesta altre lunghezze cavo)		H cavo PUR halogen free	
		...		K connettore integrato		R cavo ferroviario EN 50306-4	
		Verso di uscita				M connettore M12	
		D cavo o connettore verso destra				A connettore AMP super seal 1.5	
		S connettore verso sotto					



Caratteristiche principali

- Custodia in metallo, uscita cavo da destra o da sotto
- Grado di protezione IP67 e IP69K
- 4 tipi di cavo integrato disponibili
- Versioni con connettore M12 adatto per applicazioni di sicurezza ☹
- Versioni con connettore AMP
- 19 unità di contatto disponibili
- 36 azionatori disponibili

Marchi di qualità:



Omologazione IMQ: CA02.04562

Omologazione UL: E131787

Omologazione CCC: 2021000305000109

Omologazione EAC: RU C-IT.YT03.B.00035/19

Caratteristiche tecniche

Custodia

Custodia metallica, verniciata a polvere resistente ai raggi UV cotta in forno.

Versioni con cavo integrato, lunghezza standard 2 m, altre lunghezze a richiesta da 0,5 m a 10 m.

Versioni con connettore integrato M12.

Versioni con cavo lunghezza 0,2 m e connettore M12, altre lunghezze a richiesta da 0,1 m a 3 m.

Grado di protezione:

IP67 secondo EN 60529

IP69K secondo ISO 20653

(Proteggere i cavi da getti diretti ad alta pressione e temperatura)

Resistenza alla corrosione in nebbia salina:

≥ 300 ore in NSS secondo ISO 9227

Generali

Temperatura ambiente interruttori senza cavo: -25°C ... + 80°C (standard)
-40°C ... + 80°C (opzione T6)

Temperatura ambiente interruttori con cavo: Vedi tabella a pagina 118

Frequenza massima di azionamento:

3600 cicli di operazioni/ora

Durata meccanica:

unità di contatto B••, G••, H••, L••:

20 milioni di cicli di operazioni

unità di contatto C••:

5 milioni di cicli di operazioni

Posizione di montaggio:

Parametro di sicurezza B_{10D}:

unità di contatto B••, G••, H••, L••:

40.000.000 per contatti NC

unità di contatto C••:

10.000.000 per contatti NC

Interblocco meccanico, non codificato:

tipo 1 secondo EN ISO 14119

Resistenza alle vibrazioni

(azionatori 0BB, 2KB, 2KC, 2KD):

5 ... 150 Hz (7,9 m/s²)
secondo EN 61373 cl.9

Coppie di serraggio per l'installazione:

vedere pagina 235

Elettriche

Tensione di tenuta ad impulso nominale (U_{imp}):

4 kV

Corrente di corto circuito condizionata:

1000 A secondo EN 60947-5-1

Grado di inquinamento:

3

Conformità alle norme:

IEC 60947-5-1, EN 60947-5-1, IEC 60204-1, EN 60204-1, EN ISO 14119, EN ISO 12100, IEC 60529, EN 60529, EN IEC 63000, ISO 20653, UL 508, CSA C22.2 No. 14.

Conformi ai requisiti richiesti da:

Direttiva Bassa Tensione 2014/35/UE, Direttiva EMC 2014/30/UE,

Direttiva RoHS 2011/65/UE.

Apertura positiva dei contatti in conformità alle norme:

IEC 60947-5-1, EN 60947-5-1.

⚠ Installazione con funzione di protezione delle persone:

Utilizzare solo interruttori che riportino a fianco del codice il simbolo ☹. Il circuito di sicurezza va sempre collegato sui **contatti NC** (contatti normalmente chiusi: vedi "collegamenti interni" a pagina 118) come previsto dalla **norma EN ISO 14119, par. 5.4** per le specifiche applicazioni di interblocco **e dalla norma EN ISO 13849-2 tabella D3 (well tried components) e D.8 (fault exclusions)** per le applicazioni di sicurezza in generale. Azionare l'interruttore **almeno sino alla corsa di apertura positiva** indicata nei diagrammi corse alla pagina 236. Azionare l'interruttore con **almeno la forza di apertura positiva**, indicata tra parentesi, sotto ogni articolo, accanto al valore della forza di attuazione.

⚠ **Quando non sono espressamente indicate in questo capitolo, per la corretta installazione ed un corretto impiego di tutti gli articoli si vedano le prescrizioni indicate da pagina 227 a pagina 242.**

⚠ **Importante: Togliere la tensione del circuito prima di scollegare il connettore dall'interruttore. Il connettore non è adatto al sezionamento di carichi elettrici. In base alla EN 60204-1 le versioni con connettore M12 a 8 poli 2NO+2NC e AMP possono essere utilizzate solo nei circuiti SELV.**

Caratteristiche omologate da IMQ

Tensione nominale di isolamento (U_i): 250 Vac

Corrente termica in aria libera (I_{th}): 10 A (1-2 contatti) / 6 A (2-3 contatti) /

4 A (4 contatti o connettore M12 a 5 poli)

Protezione dai cortocircuiti (fusibile): 10 A (1-2 contatti) / 6 A (2-3 contatti) /

4 A (4 contatti o connettore M12 a 5 poli) tipo Gg

Tensione ad impulso nominale (U_{imp}): 4 kV

Grado di protezione dell'involucro: IP67 / IP69K

Terminali MA (morsetti aggraffati)

Grado di inquinamento:

3

Categoria di impiego: AC15 / DC13 (con connettore)

Tensione di impiego (U_g): 250 Vac (50 Hz) / 24 Vdc (con connettore)

Corrente di impiego (I_g): 3 A / 2 A (con connettore)

Forme dell'elemento di contatto: X, Y, X+Y, X+X, Y+Y, Y+Y+X, X+X+Y, X+X+Y+Y, Zb

Apertura positiva dei contatti su unità di contatto B01, B11, B02, B12, B21, B22,

G01, G11, G02, G12, G21, G22, L01, L11, L02, L12, L21, L22, H01, H11, H02, H12,

H21, H22

Conformità alle norme: EN 60947-1, EN 60947-5-1, requisiti fondamentali della

Direttiva Bassa Tensione 2014/35/UE.

Contattate il nostro ufficio tecnico per l'elenco dei prodotti omologati.

Caratteristiche omologate da UL

Electrical Ratings: R300 pilot duty (28 VA, 125 250 Vdc)

B300 pilot duty (360 VA, 120 240 Vac) (1 cont.)

B300 pilot duty (360 VA, 120 240 Vac) (2 - 3 cont.

without connector)

C300 pilot duty (180 VA, 120 240 Vac) (4 cont.)

Environmental Ratings: Types 1, 4X, 6, 12, 13

Types 1, 4X "indoor use only" (1 - 2 cont. with

"E" type cable)

Screws torque of the detachable connector housing nominal are 0.3 ÷ 0.6 Nm.

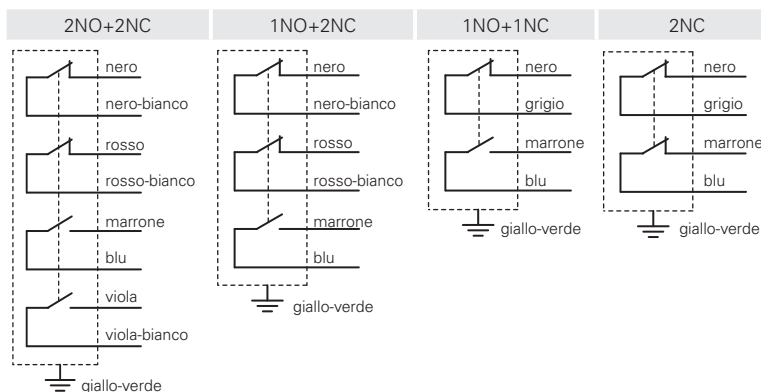
Contattate il nostro ufficio tecnico per l'elenco dei prodotti omologati.



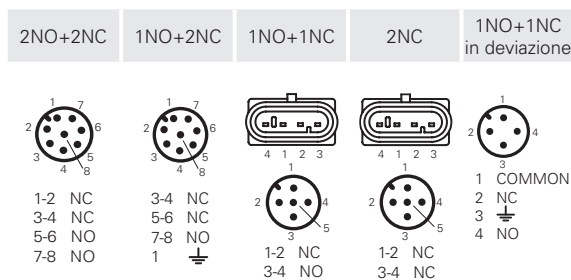
Temperature ambiente interruttori con cavo e caratteristiche elettriche

	Tipo di connessione	Uscita con cavo								Uscita con connettore M12		Uscita con connettore AMP	
		A 2 contatti				A 3 contatti		A 4 contatti		A 2 contatti	A 3 o 4 contatti	A 2 contatti	
		E	N	H	R	N	H	N	R	Connettore M12 a 5 poli	Connettore M12 a 8 poli	Connettore AMP superseal 1.5	
Caratteristiche cavo	Conduttori	5x0,75 mm ²	5x0,75 mm ²	5x0,75 mm ²	5x0,5mm ²	7x0,5 mm ²	7x0,5 mm ²	9x0,34 mm ²	9x0,5 mm ²	5x0,25 mm ²	8x0,25 mm ²	/	
	Campo di applicazione	Generale	Generale	Generale posa mobile	Ferrovioario	Generale	Generale posa mobile	Generale	Ferrovioario	Generale	Generale	Generale	
	Conformità alle norme	H05VF-F	05VV5-F	05EQ-H	EN50306-4 IE-300V 5G0,5 mm ² MM-30 EN 50306-4 EN 45545	03VV-F	03E7Q-H	03VV-F	EN50306-4 IE-300V 9G0,5 mm ² MM-30 EN 50306-4 EN 45545	03VV-H	03VW-H	/	
	Guaina	PVC	PVC OIL RESISTANT	PUR HALOGEN FREE	/	PVC OIL RESISTANT	PUR HALOGEN FREE	PVC OIL RESISTANT	/	PVC OIL RESISTANT	PVC OIL RESISTANT	/	
	Autoestinguenza	IEC 60332-1-2	IEC 60332-1-2 UL 758:FT1 CEI 20-22 II	IEC 60332-1-2 UL 758:FT1	IEC 60332-1 EN 50305 EN 50306-1	IEC 60332-1-2 UL 758:FT1 CEI 20-22 II	IEC 60332-1-2 UL 758:FT1	IEC 60332-1-2 UL 758:FT1 CEI 20-22 II	IEC 60332-1 EN 50305 EN 50306-1	IEC 60332-1-2 CEI 20-22 II UL 758:FT1	IEC 60332-1-2 CEI 20-22 II UL 758:FT1	/	
	Resistenza all'olio	/	UL 758 CSA 22.2 N°210	UL 758 CSA 22.2 N°210	/	UL 758 CSA 22.2 N°210	UL 758 CSA 22.2 N°210	UL 758 CSA 22.2 N°210	/	UL 758 CSA 22.2 N°210	UL 758 CSA 22.2 N°210	/	
	Velocità Max	/	/	300 m/min	/	/	300 m/min	/	/	50 m/min	50 m/min	/	
	Accelerazione max	/	/	30 m/s ²	/	/	30 m/s ²	/	/	5 m/s ²	5 m/s ²	/	
	Raggio di piegatura minimo	80 mm	80 mm	80 mm	60 mm	108 mm	80 mm	108 mm	65 mm	75 mm	90 mm	/	
	Diametro esterno	8 mm	8 mm	8 mm	6 mm	7 mm	7 mm	7 mm	6,5 mm	6 mm	6 mm	/	
	Estremità sguainata	80 mm	80 mm	80 mm	80 mm	80 mm	80 mm	80 mm	80 mm	/	/	/	
	Rame conduttori IEC 60228	Classe 5	Classe 5	Classe 6	Classe 5	Classe 5	Classe 6	Classe 5	Classe 5	Classe 6	Classe 6	/	
	Marcatura	Standard	6268	6280	Standard	6274	6282	6278	Standard	6267	6275	/	
Temperatura ambiente con cavo estesa (T6)	Cavo posa fissa	-15°C +60°C	-25°C +80°C	-25°C +80°C	-25°C +80°C	-25°C +80°C	-25°C +80°C	-25°C +80°C	-25°C +80°C	-25°C +80°C	-25°C +80°C	/	
	Cavo posa flessibile	+5°C +60°C	-5°C +80°C	-25°C +80°C	-25°C +80°C	-5°C +80°C	-25°C +80°C	-5°C +80°C	-25°C +80°C	-15°C +80°C	-15°C +80°C	/	
	Cavo posa mobile	/	/	-25°C +80°C	/	/	-25°C +80°C	/	/	-15°C +80°C	-15°C +80°C	/	
	Cavo posa fissa	/	/	-40°C +80°C	-40°C +80°C	/	-40°C +80°C	/	-40°C +80°C	/	/	/	
	Cavo posa flessibile	/	/	-40°C +80°C	-40°C +80°C	/	-40°C +80°C	/	-40°C +80°C	/	/	/	
	Cavo posa mobile	/	/	-40°C +80°C	/	/	-40°C +80°C	/	/	/	/	/	
Caratteristiche elettriche	Corrente termica Ith	10 A	10 A	10 A	6 A	6 A	6 A	3 A	4 A	4 A	2 A	10 A	
	Tensione nominale di isolamento Ui	250 Vac	250 Vac	250 Vac	250 Vac	250 Vac	250 Vac	250 Vac	250 Vac	250 Vac 300 Vdc	30 Vac 36 Vdc	30 Vac	
	Protezione dai cortocircuiti (fusibile)	10 A 500 V tipo gG	10 A 500 V tipo gG	10 A 500 V tipo gG	6 A 500 V tipo gG	6 A 500 V tipo gG	6 A 500 V tipo gG	6 A 500 V tipo gG	3 A 500 V tipo gG	4 A 500 V tipo gG	4 A 500 V tipo gG	2 A 500V tipo gG	10 A 500 V tipo gG
	Categoria di impiego DC13	24 V	2 A	2 A	2 A	2 A	2 A	2 A	2 A	2 A	2 A	2 A	2 A
		125 V	0,4 A	0,4 A	0,4 A	0,4 A	0,4 A	0,4 A	0,4 A	0,4 A	0,4 A	/	/
		250 V	0,3 A	0,3 A	0,3 A	0,3 A	0,3 A	0,3 A	0,3 A	0,3 A	0,3 A	/	/
	Categoria di impiego AC15	24 V	4 A	4 A	4 A	4 A	4 A	4 A	3 A	4 A	4 A	2 A	4 A
120 V		4 A	4 A	4 A	4 A	4 A	4 A	3 A	4 A	4 A	/	/	
250 V		4 A	4 A	4 A	4 A	4 A	4 A	3 A	4 A	4 A	/	/	
Omologazioni	CE cULus IMQ EAC CCC	CE cULus IMQ EAC CCC	CE cULus IMQ EAC CCC	CE IMQ EAC CCC	CE cULus IMQ EAC CCC	CE cULus IMQ EAC CCC	CE cULus IMQ EAC CCC	CE cULus IMQ EAC CCC	CE IMQ EAC CCC	CE cULus IMQ EAC CCC	CE cULus EAC	CE cULus EAC	

Collegamenti interni cavo



Collegamenti interni connettore



Connettori femmina Vedere pagina 210

Tipo di contatti

R = scatto rapido
L = scatto lento

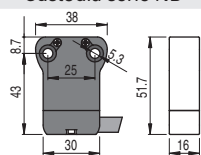
						Guarnizione esterna			
Unità di contatto									
B11	R	NA B110AA-DN2	1NO+1NC	NA B110AB-DN2	1NO+1NC	NA B110AC-DN2	1NO+1NC	NA B110AE-DN2	1NO+1NC
B02	R	NA B020AA-DN2	2NC	NA B020AB-DN2	2NC	NA B020AC-DN2	2NC	NA B020AE-DN2	2NC
B12	R	NA B120AA-DN2	1NO+2NC	NA B120AB-DN2	1NO+2NC	NA B120AC-DN2	1NO+2NC	NA B120AE-DN2	1NO+2NC
B22	R	NA B220AA-DN2	2NO+2NC	NA B220AB-DN2	2NO+2NC	NA B220AC-DN2	2NO+2NC	NA B220AE-DN2	2NO+2NC
G11	L	NA G110AA-DN2	1NO+1NC	NA G110AB-DN2	1NO+1NC	NA G110AC-DN2	1NO+1NC	NA G110AE-DN2	1NO+1NC
G02	L	NA G020AA-DN2	2NC	NA G020AB-DN2	2NC	NA G020AC-DN2	2NC	NA G020AE-DN2	2NC
G12	L	NA G120AA-DN2	1NO+2NC	NA G120AB-DN2	1NO+2NC	NA G120AC-DN2	1NO+2NC	NA G120AE-DN2	1NO+2NC
G22	L	NA G220AA-DN2	2NO+2NC	NA G220AB-DN2	2NO+2NC	NA G220AC-DN2	2NO+2NC	NA G220AE-DN2	2NO+2NC
Velocità massima		pagina 235 - tipo 4		pagina 235 - tipo 4		pagina 235 - tipo 4		pagina 235 - tipo 4	
Forza di attuazione		7 N (25 N)		7 N (25 N)		7 N (25 N)		7 N (25 N)	
Diagrammi corse		pagina 236 - gruppo 1		pagina 236 - gruppo 1		pagina 236 - gruppo 1		pagina 236 - gruppo 1	

Tipo di contatti

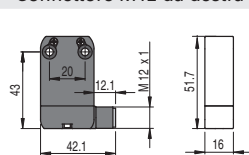
R = scatto rapido
L = scatto lento

		A richiesta con rotella in acciaio inox 316L	Guarnizione esterna	Guarnizione esterna	A richiesta con rotella in acciaio autolubrificata oppure acciaio inox 316L				
Unità di contatto									
B11	R	NA B110BB-DN2	1NO+1NC	NA B110BE-DN2	1NO+1NC	NA B110BG-DN2	1NO+1NC	NA B110CB-DN2	1NO+1NC
B02	R	NA B020BB-DN2	2NC	NA B020BE-DN2	2NC	NA B020BG-DN2	2NC	NA B020CB-DN2	2NC
B12	R	NA B120BB-DN2	1NO+2NC	NA B120BE-DN2	1NO+2NC	NA B120BG-DN2	1NO+2NC	NA B120CB-DN2	1NO+2NC
B22	R	NA B220BB-DN2	2NO+2NC	NA B220BE-DN2	2NO+2NC	NA B220BG-DN2	2NO+2NC	NA B220CB-DN2	2NO+2NC
G11	L	NA G110BB-DN2	1NO+1NC	NA G110BE-DN2	1NO+1NC	NA G110BG-DN2	1NO+1NC	NA G110CB-DN2	1NO+1NC
G02	L	NA G020BB-DN2	2NC	NA G020BE-DN2	2NC	NA G020BG-DN2	2NC	NA G020CB-DN2	2NC
G12	L	NA G120BB-DN2	1NO+2NC	NA G120BE-DN2	1NO+2NC	NA G120BG-DN2	1NO+2NC	NA G120CB-DN2	1NO+2NC
G22	L	NA G220BB-DN2	2NO+2NC	NA G220BE-DN2	2NO+2NC	NA G220BG-DN2	2NO+2NC	NA G220CB-DN2	2NO+2NC
Velocità massima		pagina 235 - tipo 2	pagina 235 - tipo 5	pagina 235 - tipo 5	pagina 235 - tipo 3				
Forza di attuazione		7 N (25 N)	7 N (25 N)	7 N (25 N)	5 N (25 N)				
Diagrammi corse		pagina 236 - gruppo 1	pagina 236 - gruppo 1	pagina 236 - gruppo 1	pagina 236 - gruppo 2				

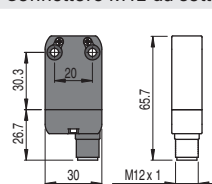
Custodia serie NB



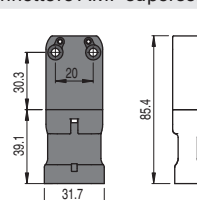
Connettore M12 da destra



Connettore M12 da sotto



Connettore AMP superseal 1.5



Per acquistare un prodotto serie NB: sostituire nei codici sopraindicati la sigla NA con la sigla NB. Esempio:
 NA B110AA-DN2 → NB B110AA-DN2

Per acquistare un prodotto con connettore M12 da destra: sostituire nei codici sopraindicati la sigla DN2 con la sigla DMK. Esempio:
 NA B110AA-DN2 → NA B110AA-DMK

Per acquistare un prodotto con connettore M12 da sotto: sostituire nei codici sopraindicati la sigla DN2 con la sigla SMK. Esempio:
 NA B110AA-DN2 → NA B110AA-SMK

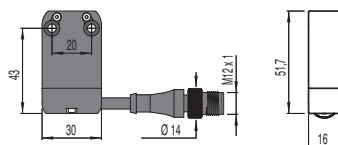
Per acquistare un prodotto con connettore tipo AMP: sostituire nei codici sopraindicati la sigla DN2 con la sigla SAK. Esempio:
 NA B110AA-DN2 → NA B110AA-SAK



Tipo di contatti R = scatto rapido L = scatto lento	A richiesta con rotella in acciaio autolubrificata oppure acciaio inox 316L	Funzionamento unidirezionale		Fissaggio solo a mezzo testa filettata
		Non commuta 	Commuta 	
Unità di contatto				
B11 R	NA B110CH-DN2 1NO+1NC	NA B110CP-DN2 1NO+1NC	NA B110CV-DN2 1NO+1NC	NA B110EB-DN2 1NO+1NC
B02 R	NA B020CH-DN2 2NC	NA B020CP-DN2 2NC	NA B020CV-DN2 2NC	NA B020EB-DN2 2NC
B12 R	NA B120CH-DN2 1NO+2NC	NA B120CP-DN2 1NO+2NC	NA B120CV-DN2 1NO+2NC	NA B120EB-DN2 1NO+2NC
B22 R	NA B220CH-DN2 2NO+2NC	NA B220CP-DN2 2NO+2NC	NA B220CV-DN2 2NO+2NC	NA B220EB-DN2 2NO+2NC
G11 L	NA G110CH-DN2 1NO+1NC	NA G110CP-DN2 1NO+1NC	NA G110CV-DN2 1NO+1NC	NA G110EB-DN2 1NO+1NC
G02 L	NA G020CH-DN2 2NC	NA G020CP-DN2 2NC	NA G020CV-DN2 2NC	NA G020EB-DN2 2NC
G12 L	NA G120CH-DN2 1NO+2NC	NA G120CP-DN2 1NO+2NC	NA G120CV-DN2 1NO+2NC	NA G120EB-DN2 1NO+2NC
G22 L	NA G220CH-DN2 2NO+2NC	NA G220CP-DN2 2NO+2NC	NA G220CV-DN2 2NO+2NC	NA G220EB-DN2 2NO+2NC
Velocità massima	pagina 235 - tipo 3	pagina 235 - tipo 3	pagina 235 - tipo 3	pagina 235 - tipo 4
Forza di attuazione	5 N (25 N)	3 N (25 N)	3 N (25 N)	7 N (25 N)
Diagrammi corse	pagina 236 - gruppo 2	pagina 236 - gruppo 6	pagina 236 - gruppo 3	pagina 236 - gruppo 1

Tipo di contatti R = scatto rapido L = scatto lento	Guarnizione esterna	Fissaggio solo a mezzo testa filettata	Pistoncino a sfera Ø 6 mm	Guarnizione esterna
	Fissaggio solo a mezzo testa filettata	A richiesta con rotella Ø12 mm in acciaio inox 316L		
Unità di contatto				
B11 R	NA B110EE-DN2 1NO+1NC	NA B110FB-DN2 1NO+1NC	NA B110GB-DN2 1NO+1NC	NA B110HB-DN2 1NO+1NC
B02 R	NA B020EE-DN2 2NC	NA B020FB-DN2 2NC	NA B020GB-DN2 2NC	NA B020HB-DN2 2NC
B12 R	NA B120EE-DN2 1NO+2NC	NA B120FB-DN2 1NO+2NC	NA B120GB-DN2 1NO+2NC	NA B120HB-DN2 1NO+2NC
B22 R	NA B220EE-DN2 2NO+2NC	NA B220FB-DN2 2NO+2NC	NA B220GB-DN2 2NO+2NC	NA B220HB-DN2 2NO+2NC
G11 L	NA G110EE-DN2 1NO+1NC	NA G110FB-DN2 1NO+1NC	NA G110GB-DN2 1NO+1NC	/
G02 L	NA G020EE-DN2 2NC	NA G020FB-DN2 2NC	NA G020GB-DN2 2NC	NA G020HB-DN2 2NC
G12 L	NA G120EE-DN2 1NO+2NC	NA G120FB-DN2 1NO+2NC	NA G120GB-DN2 1NO+2NC	/
G22 L	NA G220EE-DN2 2NO+2NC	NA G220FB-DN2 2NO+2NC	NA G220GB-DN2 2NO+2NC	/
Velocità massima	pagina 235 - tipo 4	pagina 235 - tipo 2	pagina 235 - tipo 2	1 m/s
Forza di attuazione	7 N (25 N)	7 N (25 N)	7 N (25 N)	0,03 Nm
Diagrammi corse	pagina 236 - gruppo 1	pagina 236 - gruppo 1	pagina 236 - gruppo 1	pagina 236 - gruppo 4

Cavo e connettore M12



Per acquistare un prodotto con cavo e connettore M12
 sostituire nei codici sopraindicati la sigla DN2 con la sigla DM0.2
 Esempio:
 NA B110AA-DN2 → NA B110AA-DM0.2

Tipo di contatti R = scatto rapido L = scatto lento	Guarnizione esterna		Guarnizione esterna		A richiesta con rotella Ø20 mm in acciaio autolubrificata oppure acciaio inox 316L		A richiesta con rotella Ø20 mm in acciaio autolubrificata oppure acciaio inox 316L	
Unità di contatto								
B11 R	NA B110HE-DN2	1NO+1NC	NA B110HH-DN2	1NO+1NC	NA B112KA-DN2	1NO+1NC	NA B112KB-DN2	1NO+1NC
B02 R	NA B020HE-DN2	2NC	NA B020HH-DN2	2NC	NA B022KA-DN2	2NC	NA B022KB-DN2	2NC
B12 R	NA B120HE-DN2	1NO+2NC	NA B120HH-DN2	1NO+2NC	NA B122KA-DN2	1NO+2NC	NA B122KB-DN2	1NO+2NC
B22 R	NA B220HE-DN2	2NO+2NC	NA B220HH-DN2	2NO+2NC	NA B222KA-DN2	2NO+2NC	NA B222KB-DN2	2NO+2NC
G11 L	/	/	/	/	NA G112KA-DN2	1NO+1NC	NA G112KB-DN2	1NO+1NC
G02 L	NA G020HE-DN2	2NC	NA G020HH-DN2	2NC	NA G022KA-DN2	2NC	NA G022KB-DN2	2NC
G12 L	/	/	/	/	NA G122KA-DN2	1NO+2NC	NA G122KB-DN2	1NO+2NC
G22 L	/	/	/	/	NA G222KA-DN2	2NO+2NC	NA G222KB-DN2	2NO+2NC
Velocità massima	1 m/s		1 m/s		pagina 235 - tipo 1		pagina 235 - tipo 1	
Forza di attuazione	0,07 Nm		0,03 Nm		0,07 Nm (0,25 Nm)		0,07 Nm (0,25 Nm)	
Diagrammi corse	pagina 236 - gruppo 4		pagina 236 - gruppo 4		pagina 236 - gruppo 5		pagina 236 - gruppo 5	

Tipo di contatti R = scatto rapido L = scatto lento	A richiesta con rotella in acciaio autolubrificata oppure acciaio inox 316L		A richiesta con rotella in acciaio autolubrificata oppure acciaio inox 316L		A richiesta con rotella in acciaio autolubrificata oppure acciaio inox 316L		A richiesta con rotella in acciaio autolubrificata oppure acciaio inox 316L	
Unità di contatto								
B11 R	NA B112KC-DN2	1NO+1NC	NA B112KD-DN2	1NO+1NC	NA B112KE-DN2	1NO+1NC	NA B112KF-DN2	1NO+1NC
B02 R	NA B022KC-DN2	2NC	NA B022KD-DN2	2NC	NA B022KE-DN2	2NC	NA B022KF-DN2	2NC
B12 R	NA B122KC-DN2	1NO+2NC	NA B122KD-DN2	1NO+2NC	NA B122KE-DN2	1NO+2NC	NA B122KF-DN2	1NO+2NC
B22 R	NA B222KC-DN2	2NO+2NC	NA B222KD-DN2	2NO+2NC	NA B222KE-DN2	2NO+2NC	NA B222KF-DN2	2NO+2NC
G11 L	NA G112KC-DN2	1NO+1NC	NA G112KD-DN2	1NO+1NC	NA G112KE-DN2	1NO+1NC	NA G112KF-DN2	1NO+1NC
G02 L	NA G022KC-DN2	2NC	NA G022KD-DN2	2NC	NA G022KE-DN2	2NC	NA G022KF-DN2	2NC
G12 L	NA G122KC-DN2	1NO+2NC	NA G122KD-DN2	1NO+2NC	NA G122KE-DN2	1NO+2NC	NA G122KF-DN2	1NO+2NC
G22 L	NA G222KC-DN2	2NO+2NC	NA G222KD-DN2	2NO+2NC	NA G222KE-DN2	2NO+2NC	NA G222KF-DN2	2NO+2NC
Velocità massima	pagina 235 - tipo 1		pagina 235 - tipo 1		pagina 235 - tipo 1		pagina 235 - tipo 1	
Forza di attuazione	0,07 Nm (0,25 Nm)		0,07 Nm (0,25 Nm)		0,07 Nm (0,25 Nm)		0,07 Nm (0,25 Nm)	
Diagrammi corse	pagina 236 - gruppo 5		pagina 236 - gruppo 5		pagina 236 - gruppo 5		pagina 236 - gruppo 5	

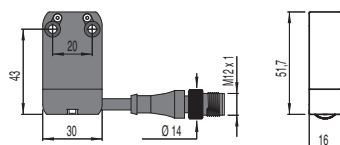
Custodia serie NB	Connettore M12 da destra	Connettore M12 da sotto	Connettore AMP superseal 1.5
Per acquistare un prodotto serie NB: sostituire nei codici sopraindicati la sigla NA con la sigla NB. Esempio: NA B110AA-DN2 → NB B110AA-DN2	Per acquistare un prodotto con connettore M12 da destra: sostituire nei codici sopraindicati la sigla DN2 con la sigla DMK. Esempio: NA B110AA-DN2 → NA B110AA-DMK	Per acquistare un prodotto con connettore M12 da sotto: sostituire nei codici sopraindicati la sigla DN2 con la sigla SMK. Esempio: NA B110AA-DN2 → NA B110AA-SMK	Per acquistare un prodotto con connettore tipo AMP: sostituire nei codici sopraindicati la sigla DN2 con la sigla SAK. Esempio: NA B110AA-DN2 → NA B110AA-SAK



Tipo di contatti R = scatto rapido L = scatto lento	A richiesta con rotella in acciaio autolubrificata oppure acciaio inox 316L		A richiesta con rotella in acciaio autolubrificata oppure acciaio inox 316L		A richiesta con rotella in acciaio autolubrificata oppure acciaio inox 316L		Asta quadrata 3x3 mm in acciaio inox	
Unità di contatto								
B11 R	NA B112KG-DN2	1NO+1NC	NA B112KH-DN2	1NO+1NC	NA B112KP-DN2	1NO+1NC	NA B112LB-DN2	1NO+1NC
B02 R	NA B022KG-DN2	2NC	NA B022KH-DN2	2NC	NA B022KP-DN2	2NC	NA B022LB-DN2	2NC
B12 R	NA B122KG-DN2	1NO+2NC	NA B122KH-DN2	1NO+2NC	NA B122KP-DN2	1NO+2NC	NA B122LB-DN2	1NO+2NC
B22 R	NA B222KG-DN2	2NO+2NC	NA B222KH-DN2	2NO+2NC	NA B222KP-DN2	2NO+2NC	NA B222LB-DN2	2NO+2NC
G11 L	NA G112KG-DN2	1NO+1NC	NA G112KH-DN2	1NO+1NC	NA G112KP-DN2	1NO+1NC	NA G112LB-DN2	1NO+1NC
G02 L	NA G022KG-DN2	2NC	NA G022KH-DN2	2NC	NA G022KP-DN2	2NC	NA G022LB-DN2	2NC
G12 L	NA G122KG-DN2	1NO+2NC	NA G122KH-DN2	1NO+2NC	NA G122KP-DN2	1NO+2NC	NA G122LB-DN2	1NO+2NC
G22 L	NA G222KG-DN2	2NO+2NC	NA G222KH-DN2	2NO+2NC	NA G222KP-DN2	2NO+2NC	NA G222LB-DN2	2NO+2NC
Velocità massima	pagina 235 - tipo 1		pagina 235 - tipo 1		pagina 235 - tipo 1		1,5 m/s	
Forza di attuazione	0,07 Nm (0,25 Nm \ominus)		0,07 Nm (0,25 Nm \ominus)		0,07 Nm (0,25 Nm \ominus)		0,07 Nm	
Diagrammi corse	pagina 236 - gruppo 5		pagina 236 - gruppo 5		pagina 236 - gruppo 5		pagina 236 - gruppo 5	

Tipo di contatti R = scatto rapido L = scatto lento	Asta tonda Ø 3 mm in acciaio inox		Asta in fibra di vetro		Rullo in porcellana			
Unità di contatto								
B11 R	NA B112LE-DN2	1NO+1NC	NA B112LH-DN2	1NO+1NC	NA B112LL-DN2	1NO+1NC	NA B112LP-DN2E24	1NO+1NC
B02 R	NA B022LE-DN2	2NC	NA B022LH-DN2	2NC	NA B022LL-DN2	2NC	NA B022LP-DN2E24	2NC
B12 R	NA B122LE-DN2	1NO+2NC	NA B122LH-DN2	1NO+2NC	NA B122LL-DN2	1NO+2NC	NA B122LP-DN2E24	1NO+2NC
B22 R	NA B222LE-DN2	2NO+2NC	NA B222LH-DN2	2NO+2NC	NA B222LL-DN2	2NO+2NC	NA B222LP-DN2E24	2NO+2NC
G11 L	NA G112LE-DN2	1NO+1NC	NA G112LH-DN2	1NO+1NC	NA G112LL-DN2	1NO+1NC	NA G112LP-DN2E24	1NO+1NC
G02 L	NA G022LE-DN2	2NC	NA G022LH-DN2	2NC	NA G022LL-DN2	2NC	NA G022LP-DN2E24	2NC
G12 L	NA G122LE-DN2	1NO+2NC	NA G122LH-DN2	1NO+2NC	NA G122LL-DN2	1NO+2NC	NA G122LP-DN2E24	1NO+2NC
G22 L	NA G222LE-DN2	2NO+2NC	NA G222LH-DN2	2NO+2NC	NA G222LL-DN2	2NO+2NC	NA G222LP-DN2E24	2NO+2NC
Velocità massima	1,5 m/s		1,5 m/s		1,5 m/s		0,5 m/s	
Forza di attuazione	0,07 Nm		0,07 Nm		0,07 Nm		0,04 Nm	
Diagrammi corse	pagina 236 - gruppo 5		pagina 236 - gruppo 5		pagina 236 - gruppo 5		pagina 236 - gruppo 5	

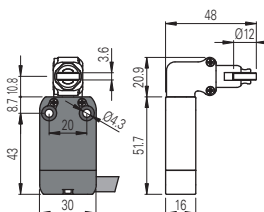
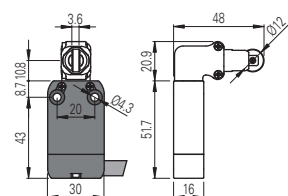
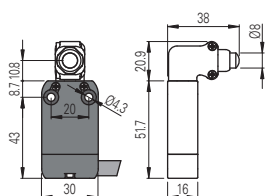
Cavo e connettore M12



Per acquistare un prodotto con cavo e connettore M12:
 sostituire nei codici sopraindicati la sigla DN2 con la sigla DM0.2
 Esempio:
 NA B110AA-DN2 → NA B110AA-DM0.2

Tipo di contatti

R = scatto rapido
L = scatto lento

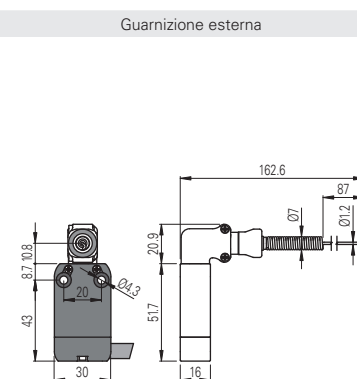
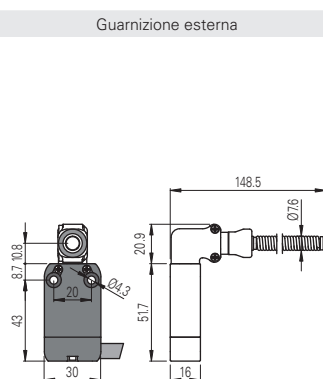
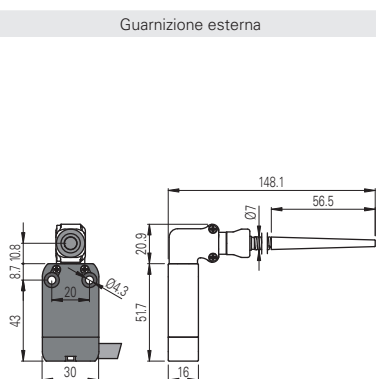


Unità di contatto

B11	R	NA B110AB-DN2W5	⊕	1NO+1NC	NA B110BB-DN2H0W5	⊕	1NO+1NC	NA B110BB-DN2W5	⊕	1NO+1NC		
B02	R	NA B020AB-DN2W5	⊕	2NC	NA B020BB-DN2H0W5	⊕	2NC	NA B020BB-DN2W5	⊕	2NC		
B12	R	NA B120AB-DN2W5	⊕	1NO+2NC	NA B120BB-DN2H0W5	⊕	1NO+2NC	NA B120BB-DN2W5	⊕	1NO+2NC		
B22	R	NA B220AB-DN2W5	⊕	2NO+2NC	NA B220BB-DN2H0W5	⊕	2NO+2NC	NA B220BB-DN2W5	⊕	2NO+2NC		
G11	L	NA G110AB-DN2W5	⊕	1NO+1NC	NA G110BB-DN2H0W5	⊕	1NO+1NC	NA G110BB-DN2W5	⊕	1NO+1NC		
G02	L	NA G020AB-DN2W5	⊕	2NC	NA G020BB-DN2H0W5	⊕	2NC	NA G020BB-DN2W5	⊕	2NC		
G12	L	NA G120AB-DN2W5	⊕	1NO+2NC	NA G120BB-DN2H0W5	⊕	1NO+2NC	NA G120BB-DN2W5	⊕	1NO+2NC		
G22	L	NA G220AB-DN2W5	⊕	2NO+2NC	NA G220BB-DN2H0W5	⊕	2NO+2NC	NA G220BB-DN2W5	⊕	2NO+2NC		
Velocità massima	pagina 235 - tipo 4				pagina 235 - tipo 2				pagina 235 - tipo 2			
Forza di attuazione	9,5 N (25 N ⊕)				9,5 N (25 N ⊕)				9,5 N (25 N ⊕)			
Diagrammi corse	pagina 236 - gruppo 1				pagina 236 - gruppo 1				pagina 236 - gruppo 1			

Tipo di contatti

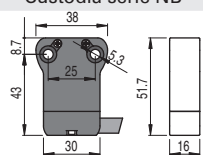
R = scatto rapido
L = scatto lento



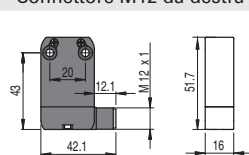
Unità di contatto

		Guarnizione esterna		Guarnizione esterna		Guarnizione esterna		
B11	R	NA B110HB-DN2W5	1NO+1NC	NA B110HE-DN2W5	1NO+1NC	NA B110HH-DN2W5	1NO+1NC	
B02	R	NA B020HB-DN2W5	2NC	NA B020HE-DN2W5	2NC	NA B020HH-DN2W5	2NC	
B12	R	NA B120HB-DN2W5	1NO+2NC	NA B120HE-DN2W5	1NO+2NC	NA B120HH-DN2W5	1NO+2NC	
B22	R	NA B220HB-DN2W5	2NO+2NC	NA B220HE-DN2W5	2NO+2NC	NA B220HH-DN2W5	2NO+2NC	
G11	L	/	/	/	/	/	/	
G02	L	NA G020HB-DN2W5	2NC	NA G020HE-DN2W5	2NC	NA G020HH-DN2W5	2NC	
G12	L	/	/	/	/	/	/	
G22	L	/	/	/	/	/	/	
Velocità massima	1 m/s		1 m/s		1 m/s		1 m/s	
Forza di attuazione	0,08 Nm		0,12 Nm		0,08 Nm		0,08 Nm	
Diagrammi corse	pagina 236 - gruppo 4		pagina 236 - gruppo 4		pagina 236 - gruppo 4		pagina 236 - gruppo 4	

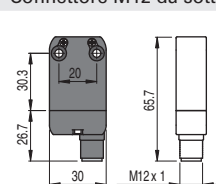
Custodia serie NB



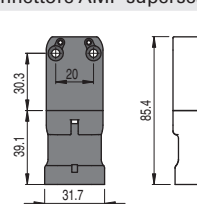
Connettore M12 da destra



Connettore M12 da sotto



Connettore AMP superseal 1.5



Per acquistare un prodotto serie NB: sostituire nei codici sopraindicati la sigla NA con la sigla NB. Esempio:
 NA B110AA-DN2 → NB B110AA-DN2

Per acquistare un prodotto con connettore M12 da destra: sostituire nei codici sopraindicati la sigla DN2 con la sigla DMK. Esempio:
 NA B110AA-DN2 → NA B110AA-DMK

Per acquistare un prodotto con connettore M12 da sotto: sostituire nei codici sopraindicati la sigla DN2 con la sigla SMK. Esempio:
 NA B110AA-DN2 → NA B110AA-SMK

Per acquistare un prodotto con connettore tipo AMP: sostituire nei codici sopraindicati la sigla DN2 con la sigla SAK. Esempio:
 NA B110AA-DN2 → NA B110AA-SAK

Tutte le misure nei disegni sono in mm

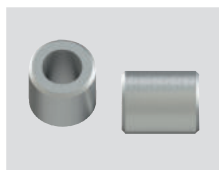
Accessori Vedere pagina 207

→ I file 2D e 3D sono disponibili su www.pizzato.it

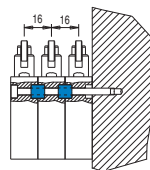
Accessori

 Confezioni da **10 pz.**

Articolo	Descrizione
VN DT1F	Distanziatore per serie NA-NF
VF D16B	Distanziatore per serie NB



Interponendo i distanziatori tra un interruttore e l'altro risulta possibile affiancare 2 o più interruttori precablati impedendogli di muoversi l'uno rispetto all'altro.


Connettori M12 femmina con cavo

Caratteristiche:

- Corpo connettore in poliuretano
- Rame dei conduttori in classe 6 secondo IEC 60228 posa mobile
- Contatti dorati
- Ghiera autobloccante antivibrations in ottone nichelato, a richiesta con forma esagonale in acciaio INOX AISI 316L
- Cavo ad alta flessibilità adatto per impieghi in catena portacavo, con guaina in PVC resistente all'olio o PUR, conformi IEC 60332-1-2

Struttura codice
Attenzione! La componibilità di un codice non ne implica l'effettiva realizzabilità. Contattate il nostro ufficio vendite.

articolo
opzioni
VF CA4PD3M-X

Numero di poli		Tipo di attacco		Ghiera di fissaggio	
4	4 poli	M	M12x1		ghiera zigrinata (standard)
5	5 poli			X	ghiera esagonale in acciaio INOX
8	8 poli				
12	12 poli				

Rivestimento guaina		Lunghezza cavo (L)	
P	PVC (standard)	1	1 metro
U	PUR	2	2 metri
		3	3 metri (standard)
		4	4 metri
		5	5 metri (standard)
		...	
		10	10 metri (standard)

Altre lunghezze a richiesta.

Tipo di connettore	
D	diritto (standard)
G	a gomito

Attenzione! Per gli articoli non gestiti la quantità minima ordinabile è pari a 100 pz.

Articoli gestiti

- VF CA4PD3M
- VF CA4PD5M
- VF CA4PD10M
- VF CA5PD3M
- VF CA5PD5M
- VF CA5PD10M
- VF CA8PD3M
- VF CA8PD5M
- VF CA8PD10M
- VF CA8PD20M
- VF CA12PD3M
- VF CA12PD5M
- VF CA12PD10M
- VF CA12PD20M
- VF CA12PD30M
- VF CA8UD5M-X
- VF CA8UD10M-X
- VF CA12UD10M-X

Connettori M12 femmina da cablare

Caratteristiche generali

Corpo connettore in tecnopolimero
 Contatti dorati
 Morsetti di collegamento dei conduttori a vite

Tensioni massime d'impiego	250 Vac/dc (4 e 5 poli) 30 Vac/dc (8 poli)
Corrente massima	4 A (4 e 5 poli) 2 A (8 poli)
Grado di protezione	IP67 secondo EN 60529
Temperatura ambiente	-25°C ... +85°C
Sezione dei conduttori	da 0,25 mm ² (23 AWG) a 0,5 mm ² (20 AWG)
Coppia di serraggio:	0,6 ... 0,8 Nm

Articolo	Descrizione	n° poli
VF CBMP4DM04	connettore femmina a cablare M12, diritto, per cavi multipolari da Ø 4 a Ø 6,5 mm	4
VF CBMP5DM04	connettore femmina a cablare M12, diritto, per cavi multipolari da Ø 4 a Ø 6,5 mm	5
VF CBMP8DM04	connettore femmina a cablare M12, diritto, per cavi multipolari da Ø 4 a Ø 7 mm	8

 → I file 2D e 3D sono disponibili su www.pizzato.it