

Descrizione



Storico prodotto di Pizzato Elettrica la serie di interruttori a pedale PX e PA ha segnato un ininterrotto percorso di crescita e affermazione nel mercato. Modificata ed aggiornata nel tempo, questa serie di interruttori si è mantenuta sempre all'avanguardia ed è stata capace di offrire nuove soluzioni per adattarsi alle richieste di flessibilità e modularità. Con le ultime modifiche è stato inoltre possibile ridurre il peso e quindi l'impatto ambientale.

Grado di protezione IP65

IP65

Progettati per essere impiegati in situazioni ambientali gravose, questi dispositivi superano i test previsti per il grado di protezione IP65 secondo EN 60529. Possono essere quindi utilizzati in tutti quegli ambienti dove viene richiesto un elevato grado di protezione dell'involucro. Disponibili anche nella versione IP53 per tutte quelle applicazioni nelle quali viene richiesto un elevato rapporto qualità prezzo.

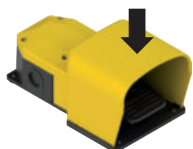
Entrata cavi con ferma cavo



All'interno della custodia subito dopo l'ingresso cavi è presente un ferma cavo disposto in asse con il foro. Ideale per mantenere in posizione il cavo elettrico, evita che eventuali trazioni o movimenti ripetuti possano scaricarsi sulle connessioni elettriche delle unità di contatto. Reversibile, può serrare sia cavi di piccole che di grandi dimensioni.

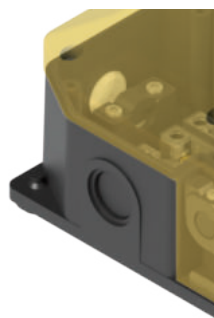
Robusta copertura

800 N



Gli interruttori a pedale della serie PX sono dotati di una particolare copertura a sagoma rinforzata. Questa soluzione permette alla copertura di sopportare carichi statici fino ad 800 N senza rottura, risultando quindi a prova di calpestio. Per ambienti particolarmente impegnativi la copertura può essere fornita in materiale rinforzato con cariche in fibra di vetro per resistere anche a sollecitazioni d'urto dinamiche. Infine per gli ambienti più gravosi esiste la possibilità di abbinare ad un pedale della serie PA una copertura totalmente metallica di dimensioni maggiorate, appositamente studiata per chi usa scarponi anti infortunistici.

Aperture laterali



Tutti gli interruttori a pedale della serie PX e PA sono dotati di due aperture laterali a sfondamento. Queste aperture permettono al pedale singolo, tramite appositi KIT di unione, di essere collegato lateralmente con altri pedali singoli Pizzato Elettrica. In qualsiasi momento si possono quindi trasformare due normali pedali singoli in un unico e solido pedale doppio. I KIT di unione sono dotati di apposite guarnizioni che mantengono inalterato il grado di protezione del dispositivo e di un apposito condotto interno che permette il passaggio dei cavi elettrici da un pedale all'altro.

Parti metalliche esterne in acciaio inox

AISI 304

L'interruttore a pedale singolo è fornito con tutte le parti metalliche esterne in acciaio inox AISI serie 300. Tutte le viti, molle e perni di scorrimento metallici esterni sono realizzati in acciaio inox. Ideale per tutte quelle applicazioni in ambienti con presenza di elementi corrosivi, come il settore alimentare e farmaceutico.

Unità di contatto



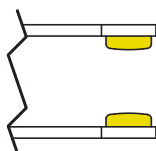
All'interno dell'interruttore a pedale possono essere alloggiati fino a due unità di contatto con due contatti ciascuna. Queste unità possono essere scelte tra molteplici varianti con contatti a scatto lento e rapido e con diverse corse di intervento. Tutte le unità di contatto sono realizzate con contatti elettrici a doppio ponte ad elevata affidabilità e dotate di apertura positiva dei contatti NC secondo IEC 60947-5-1, pertanto possono essere applicate in circuiti di sicurezza.

Piedini antiscivolo



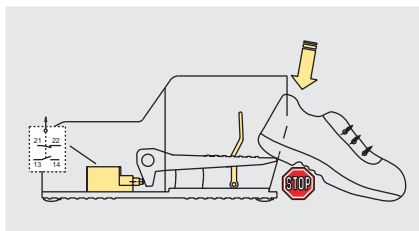
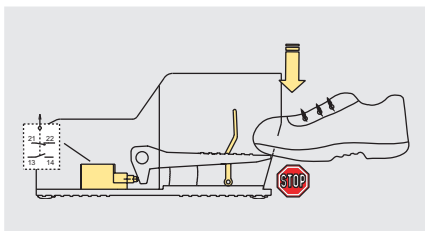
Tutti gli interruttori a pedale sono dotati di quattro particolari piedini antiscivolo. Forati al centro, questi piedini garantiscono una minore superficie di contatto e quindi un maggiore coefficiente di attrito. In questo modo l'azionamento del pedale risulta sempre semplice e pratico senza che il pedale tenda a scivolare via in presenza di pavimenti lucidi o particolarmente lisci.

Contatti dorati

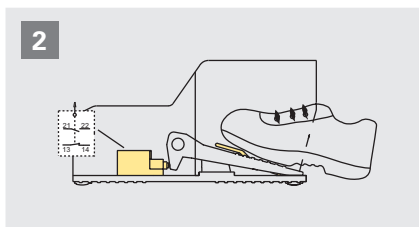
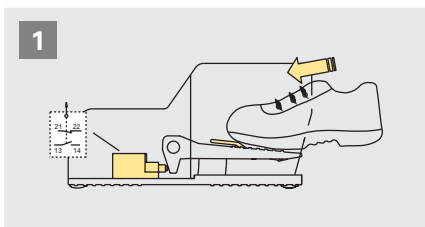


Le unità di contatto di questi dispositivi possono essere fornite a richiesta con rivestimento in oro. Ideale per tutte le applicazioni con basse tensioni o basse correnti, esso garantisce una maggiore affidabilità di contatto. Disponibile in due spessori da 1 o 2,5 micron, si adatta perfettamente ai diversi campi applicativi, garantendo una elevata durata nel tempo.

Leva di sicurezza

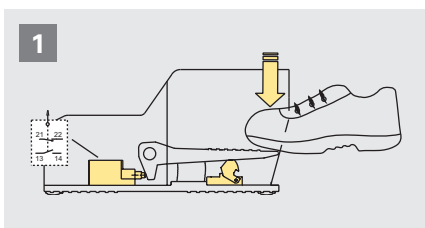


La leva di sicurezza impedisce l'abbassamento dell'azionatore del pedale nel caso di un inserimento non completo del piede. Si evitano in questo modo azionamenti accidentali del pedale.

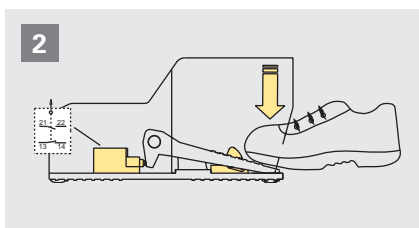


Solo con un inserimento completo del piede si riesce ad abbassare la leva di sicurezza e quindi consentire l'azionamento del pedale.

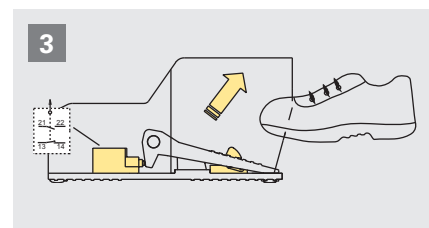
Blocco dell'azionatore del pedale



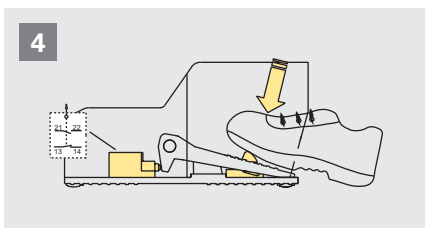
Inserimento del piede nel pedale.



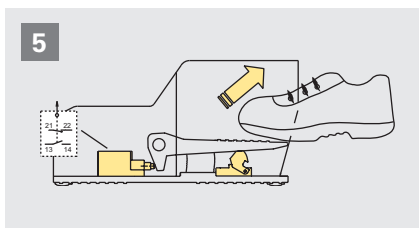
Premendo l'azionatore del pedale, i contatti commutano e il dispositivo di blocco aggancia l'azionatore.



Rilasciando l'azionatore del pedale, il dispositivo di blocco lo mantiene abbassato.

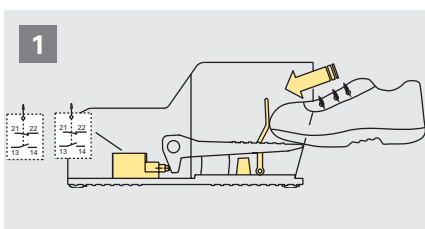


Per sbloccare l'azionatore del pedale premere il dispositivo di blocco.

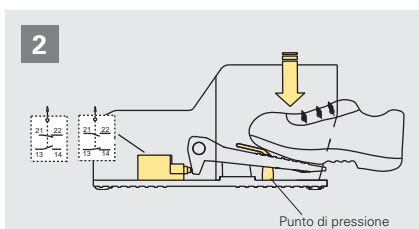


Togliendo il piede dal pedale, l'azionatore e i contatti si riportano nella posizione iniziale.

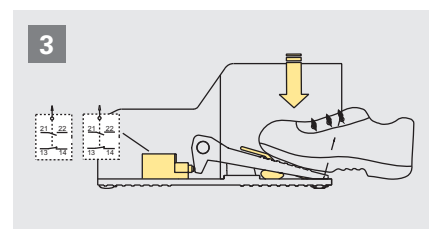
Forza di azionamento a 2 stadi



Pedale PX con due unità di contatto (2x 1NO+1NC) scatto rapido scalati, con forza di azionamento a 2 stadi e leva di sicurezza.

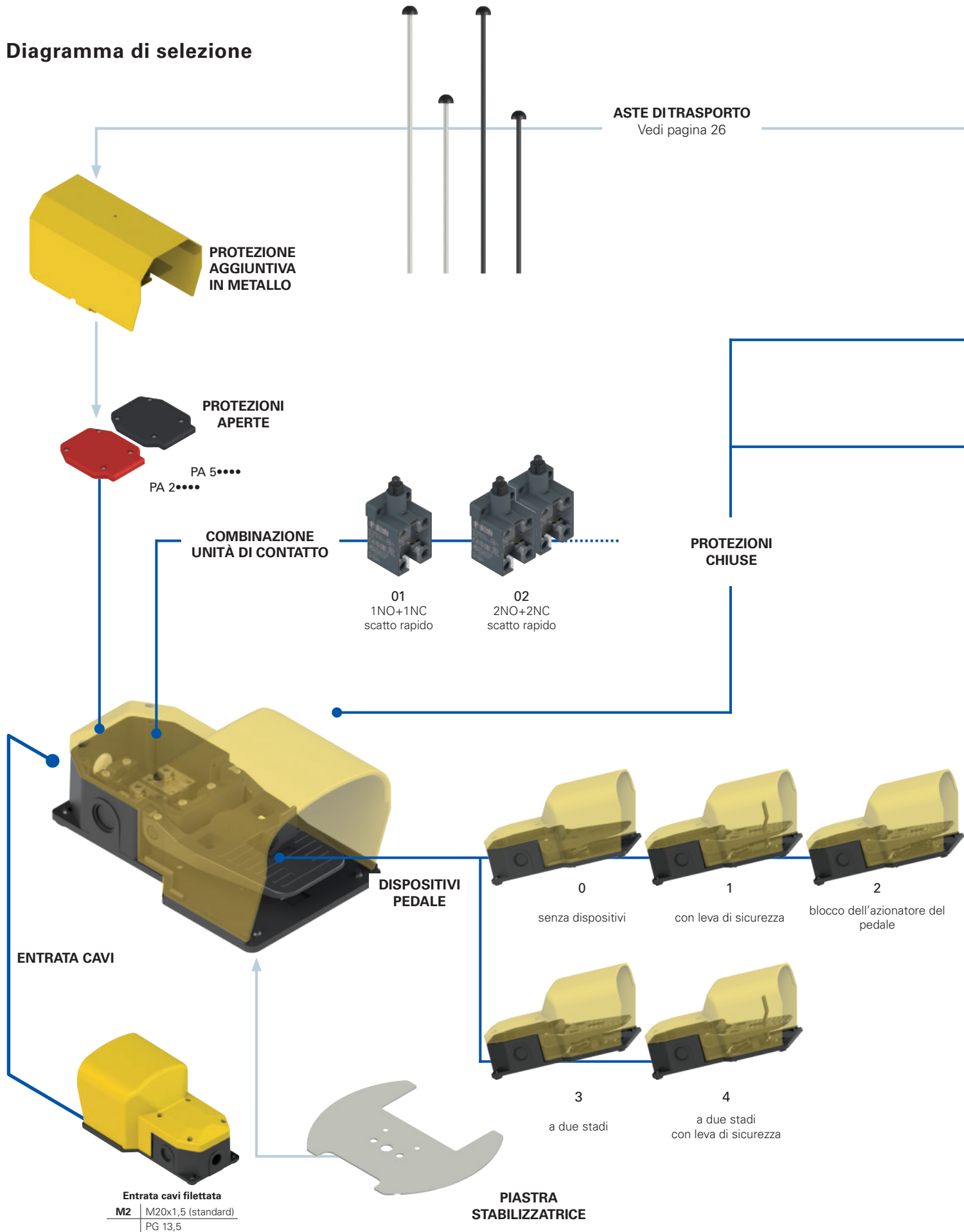


Con una leggera pressione (~19 N) sull'azionatore del pedale, una delle due unità di contatto commuta mentre l'altra mantiene inalterato il suo stato. L'azionatore del pedale si ferma contro il punto di pressione.

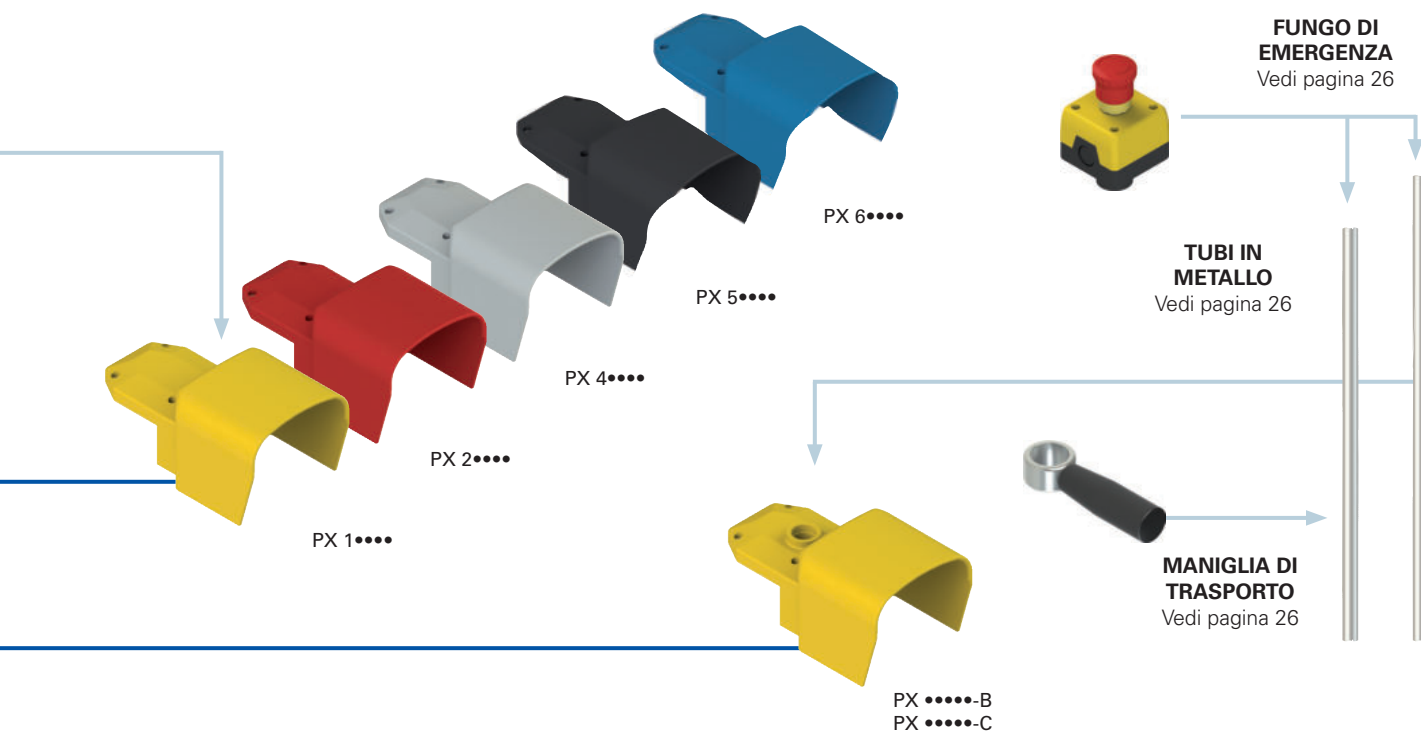


Premendo con una forza maggiore (~180 N) sull'azionatore del pedale anche l'altra unità di contatto commuta. In questa posizione entrambe le unità di contatto sono commutate.

Diagramma di selezione



- opzioni del prodotto
- accessorio venduto separatamente


Struttura codice
Attenzione! La componibilità di un codice non ne implica l'effettiva realizzabilità. Contattate il nostro ufficio vendite.

articolo	opzioni
PX 10110	-AGM2

Interruttori a pedale

PX	esecuzione chiusa
PA	esecuzione aperta

Colore della protezione

1	giallo RAL 1023 (standard)
2	rosso RAL 3020
4	grigio RAL 7035
5	nero RAL 9017
6	blu RAL 5017

Entrata cavi filettata

M2	M20x1,5 (standard)
	PG 13,5

Tipo di contatti

	contatti in argento (standard)
G	contatti in argento dorati 1 µm
G1	contatti in argento dorati 2,5 µm

Accessori (solo serie PX)

	nessun accessorio
A	completo di asta di trasporto in tecnopolimero (400 mm)
B	con foro M25 per VF KIT31
C	con foro M25 per VF KIT31 completo di piastra stabilizzatrice
D	completo di asta di trasporto in tecnopolimero (660 mm)

Grado di protezione

0	IP53
1	IP65

Dispositivi

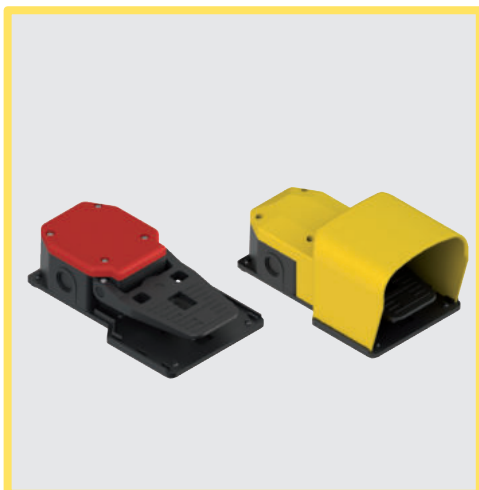
0	senza dispositivi
1	con leva di sicurezza
2	blocco dell'azionatore del pedale
3	senza leva di sicurezza e con forza d'azionamento a due stadi (solo con combinazione di unità di contatto 20, 24)
4	con leva di sicurezza e con forza d'azionamento a due stadi (solo con combinazione di unità di contatto 20, 24)

Combinazioni di unità di contatto

01	1NO+1NC, scatto rapido (VF B501)
02	2x (1NO+1NC), scatto rapido (VF B501+VF B501)
03	1NO+1NC, scatto lento (VF B601)
04	2x (1NO+1NC), scatto lento (VF B601+VF B601)
05	2x 2NO, scatto lento (VF B1001+VF B1001)
06	2x 2NC, scatto lento (VF B901+VF B901)
07	2NC, scatto lento (VF B901)
08	2NO, scatto lento (VF B1001)
09	1NO+1NC, scatto lento sovrapposti (VF B701)
14	2NO, scatto rapido (VF B1201)
15	2NC, scatto rapido (VF B1101)
20	2x (1NO+1NC), scatto rapido scalati (VF B501+VF B501)
24	(1NO+1NC)+(2NC), scatto rapido scalati (VF B501+VF B1101)

Altre combinazioni a richiesta.

Caratteristiche unità di contatto vedi pagina 29.



Caratteristiche principali

- Custodia in tecnopolimero antiurto
- Grado di protezione IP53 o IP65
- 14 unità di contatto disponibili
- Molteplici dispositivi ausiliari disponibili
- Assemblabili mediante appositi kit di unione

Marchi di qualità:
pedale completo



Omologazione EAC: RU C-IT.YT03.B.00035/19

unità di contatto interna



Omologazione IMQ: CA02.06217

Omologazione UL: E131787

Omologazione CCC: 2021000305000102

Omologazione EAC: RU C-IT.YT03.B.00035/19

Caratteristiche tecniche

Custodia

Custodia con doppio isolamento:



in tecnopolimero rinforzato con fibra di vetro, autoestinguento ed antiurto
in tecnopolimero autoestinguento antiurto

Base:

in acciaio inox

Copertura:

0,8 ... 1,2 Nm

Parti metalliche esterne:

16 N

Coppia di serraggio viti copertura:

M20x1,5 (standard)

Forza di azionamento:

Una entrata cavi filettata:

0,8 ... 1 Nm

Coppia di serraggio viti ferma cavo:

IP53 (P•••••0-M2) o

Grado di protezione:

IP65 (P•••••1-M2)

secondo EN 60529 con pressacavo avente grado di protezione uguale o superiore

vedi pagina 172

Prescrizioni d'impiego:

Generali

Temperatura ambiente:

da -25°C a +80°C

Parametro di sicurezza B_{10D} :

20.000.000 per contatti NC

Frequenza massima di funzionamento:

3600 cicli di operazioni/ora

Durata meccanica:

10 milioni di cicli di operazioni

Sezione dei cavi (corde di rame flessibile)

Combinazioni di unità di contatto (tutte):

min. 1 x 0,5 mm² (1 x AWG 20)

max. 2 x 2,5 mm² (2 x AWG 14)

Coppia di serraggio viti su morsetti:

0,6 ... 0,8 Nm

Lunghezza di spellatura dei cavi (x):

8 mm



Conformità alle norme:

IEC 60947-5-1, EN 60947-5-1, IEC 60947-1, EN 60947-1, EN 60529, EN IEC 63000, UL 508, CSA C22.2 No. 14, GB/T14048.5.

Conformi ai requisiti richiesti da:

Direttiva Bassa Tensione 2014/35/UE,

Direttiva EMC 2014/30/UE,

Direttiva RoHS 2011/65/UE.

Apertura positiva dei contatti in conformità alle norme:

IEC 60947-5-1, EN 60947-5-1.

⚠ Installazione con funzione di protezione delle persone:

Utilizzare solo interruttori che riportino a fianco del codice il simbolo ⊖. Il circuito di sicurezza va sempre collegato sui **contatti NC** (contatti normalmente chiusi: 11-12, 21-22 o 31-32) come previsto dalla **norma EN ISO 14119, par. 5.4** per le specifiche applicazioni di interblocco e dalla **norma EN ISO 13849-2 tabella D3** (well tried components) e **D.8** (fault exclusions) per le applicazioni di sicurezza in generale.

Caratteristiche elettriche

Corrente termica (I_{tn}):	10 A
Tensione nominale di isolamento (U_i):	500 Vac 600 Vdc
Tensione di tenuta ad impulso nominale (U_{imp}):	6 kV
Corrente di corto circuito condizionata:	1000 A secondo EN 60947-5-1
Protezione dai cortocircuiti:	fusibile 10 A 500 V tipo aM
Grado di inquinamento:	3

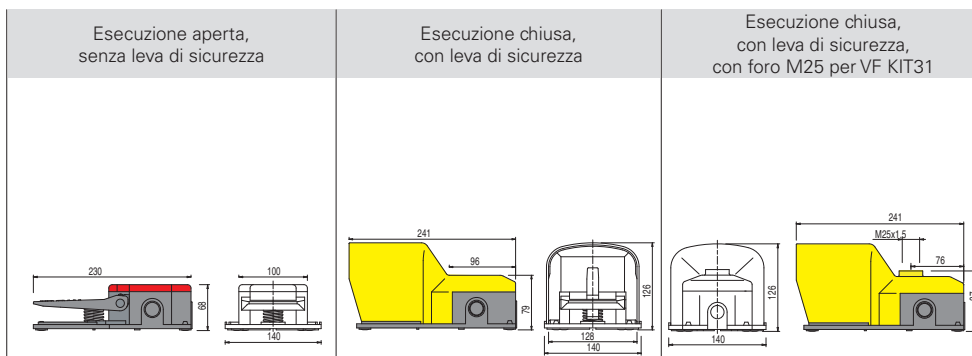
Categoria d'impiego

Corrente alternata: AC15 (50÷60 Hz)			
U_e (V)	250	400	500
I_e (A)	6	4	1
Corrente continua: DC13			
U_e (V)	24	125	250
I_e (A)	3	0,55	0,3

Disegni quotati

Tipo di contatti:

- R** = scatto rapido
- L** = scatto lento
- LO** = scatto lento sovrapposti
- RS** = scatto rapido scalati



Combinazioni di unità di contatto	Tipo di contatti	Stadi di azionamento	Esecuzione aperta, senza leva di sicurezza		Esecuzione chiusa, con leva di sicurezza		Esecuzione chiusa, con leva di sicurezza, con foro M25 per VF KIT31		Diagramma corse
			Articolo	Contatti	Articolo	Contatti	Articolo	Contatti	
01	R	1	PA 20100-M2	1NO+1NC	PX 10110-M2	1NO+1NC	PX 10110-BM2	1NO+1NC	
02	R	1	PA 20200-M2	1NO+1NC 1NO+1NC	PX 10210-M2	1NO+1NC 1NO+1NC	PX 10210-BM2	1NO+1NC 1NO+1NC	
03	L	1	PA 20300-M2	1NO+1NC	PX 10310-M2	1NO+1NC	PX 10310-BM2	1NO+1NC	
04	L	1	PA 20400-M2	1NO+1NC 1NO+1NC	PX 10410-M2	1NO+1NC 1NO+1NC	PX 10410-BM2	1NO+1NC 1NO+1NC	
05	L	1	PA 20500-M2	2NO 2NO	PX 10510-M2	2NO 2NO	PX 10510-BM2	2NO 2NO	
06	L	1	PA 20600-M2	2NC 2NC	PX 10610-M2	2NC 2NC	PX 10610-BM2	2NC 2NC	
07	L	1	PA 20700-M2	2NC	PX 10710-M2	2NC	PX 10710-BM2	2NC	
08	L	1	PA 20800-M2	2NO	PX 10810-M2	2NO	PX 10810-BM2	2NO	
09	LO	1	PA 20900-M2	1NO+1NC	PX 10910-M2	1NO+1NC	PX 10910-BM2	1NO+1NC	
14	R	1	PA 21400-M2	2NO	PX 11410-M2	2NO	PX 11410-BM2	2NO	
15	R	1	PA 21500-M2	2NC	PX 11510-M2	2NC	PX 11510-BM2	2NC	
20	RS	2	PA 22030-M2	1NO+1NC 1NO+1NC	PX 12040-M2	1NO+1NC 1NO+1NC	PX 12040-BM2	1NO+1NC 1NO+1NC	
24	RS	2	PA 22430-M2	1NO+1NC 2NC	PX 12440-M2	1NO+1NC 2NC	PX 12440-BM2	1NO+1NC 2NC	

Caratteristiche unità di contatto a pagina 29.

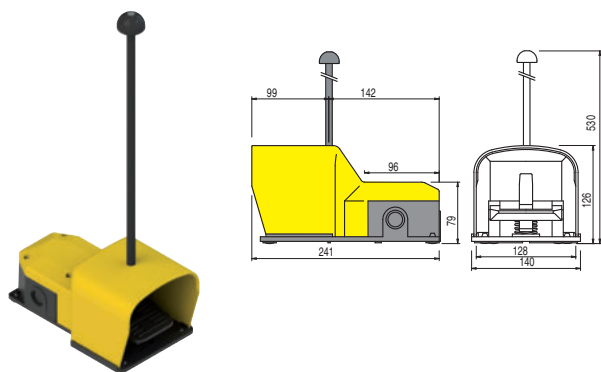
Legenda diagramma corse

- Contatto chiuso
- Contatto aperto
- Corsa di apertura positiva
- Premendo il pedale
- Rilasciando il pedale

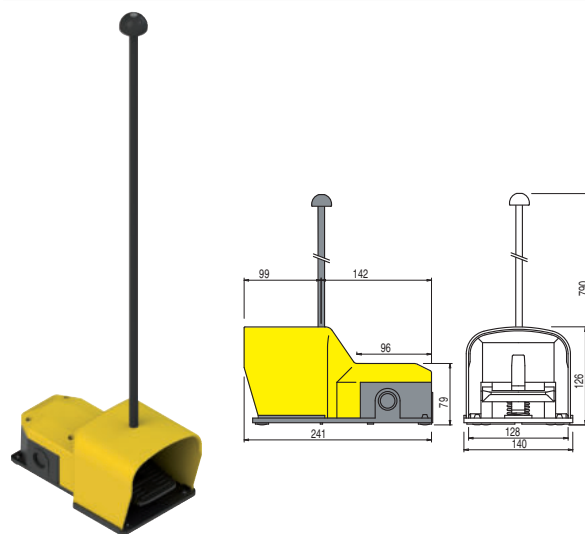
Esempi di combinazioni

Tutte le misure nei disegni sono in mm

Interruttore a pedale ad esecuzione chiusa con asta di trasporto in tecnopolimero da 400 mm



Interruttore a pedale ad esecuzione chiusa con asta di trasporto in tecnopolimero da 660 mm



Cosa ordinare:

PX 10110-M2	VF KIT21		

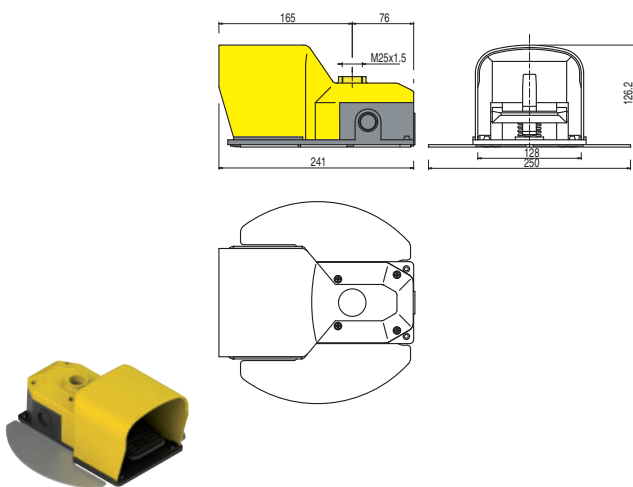
Questo articolo si può anche acquistare con codice unico PX 10110-AM2. In questo caso la calotta viene fornita già forata per il fissaggio dell'asta di trasporto.

Cosa ordinare:

PX 10110-M2	VF KIT22		

Questo articolo si può anche acquistare con codice unico PX 10110-DM2. In questo caso la calotta viene fornita già forata per il fissaggio dell'asta di trasporto.

Interruttore a pedale ad esecuzione chiusa con foro M25x1,5 e piastra stabilizzatrice

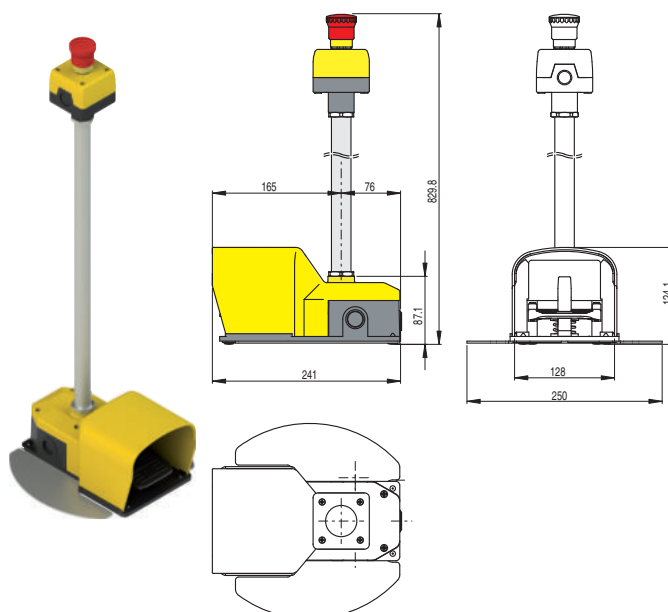


Cosa ordinare:

PX 10110-BM2	VF KIT60		

Questo articolo si può anche acquistare con codice unico PX 10110-CM2.

Interruttore a pedale ad esecuzione chiusa con tubo in metallo, piastra stabilizzatrice e pulsante di emergenza 1NC

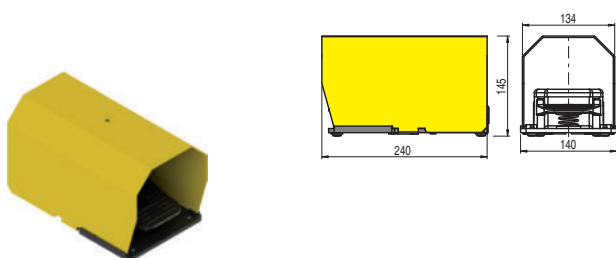


Cosa ordinare:

PX 10110-BM2	VF KIT60	VF KIT31	VF KIT32

Esempi di combinazioni

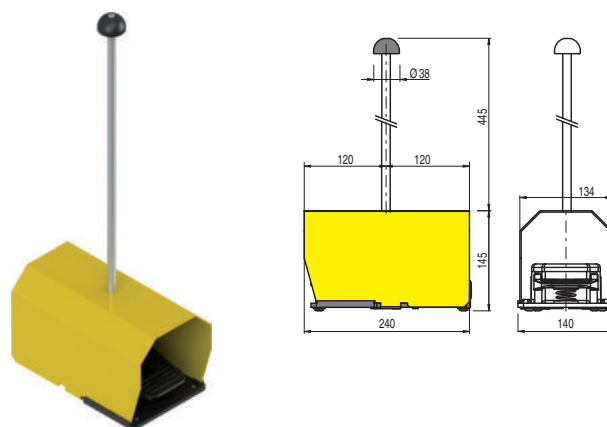
Interruttore a pedale ad esecuzione aperta con protezione aggiuntiva in metallo. Ideale per applicazioni pesanti con scarpe antinfortunistiche.



Cosa ordinare:

PA 20100-M2	VF KIT71		

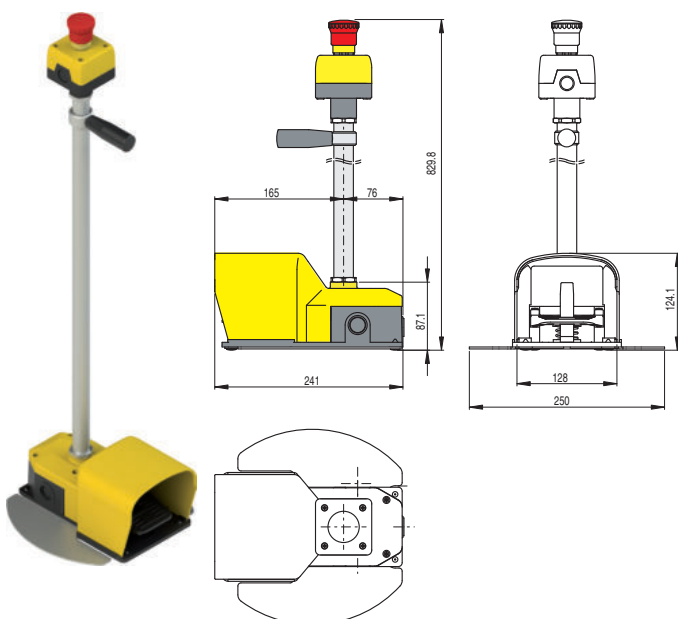
Interruttore a pedale ad esecuzione aperta e protezione metallica e asta di trasporto in metallo da 400 mm. Per ambienti di lavoro gravosi, calotta con dimensioni maggiorate per scarpe antinfortunistiche.



Cosa ordinare:

PA 20100-M2	VF KIT71	VF KIT25	

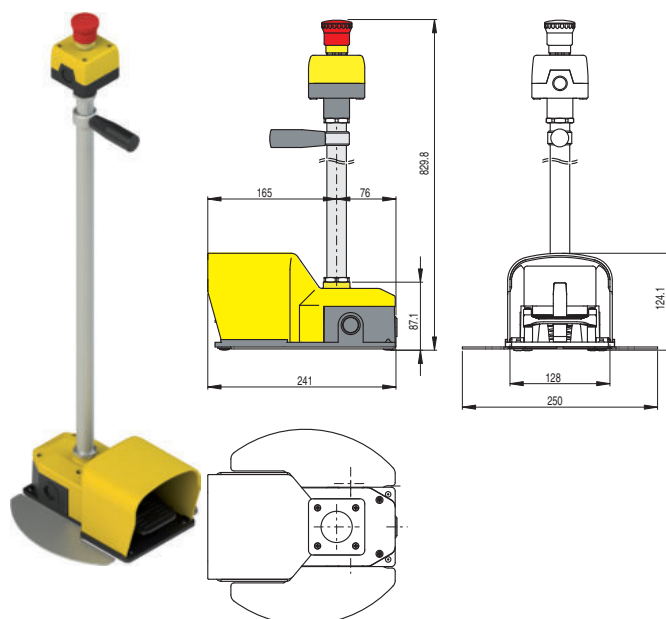
Interruttore a pedale ad esecuzione chiusa, tubo in metallo, piastra stabilizzatrice, maniglia di trasporto e pulsante di emergenza 1NC



Cosa ordinare:

PX 10110-BM2	VF KIT60	VF KIT31	VF KIT32	VF KIT50

Interruttore a pedale ad esecuzione chiusa con contatti scalati, forza di azionamento a due stadi, tubo in metallo, piastra stabilizzatrice, maniglia di trasporto e pulsante di emergenza 1NC



Cosa ordinare:

PX 12040-BM2	VF KIT60	VF KIT31	VF KIT32	VF KIT50