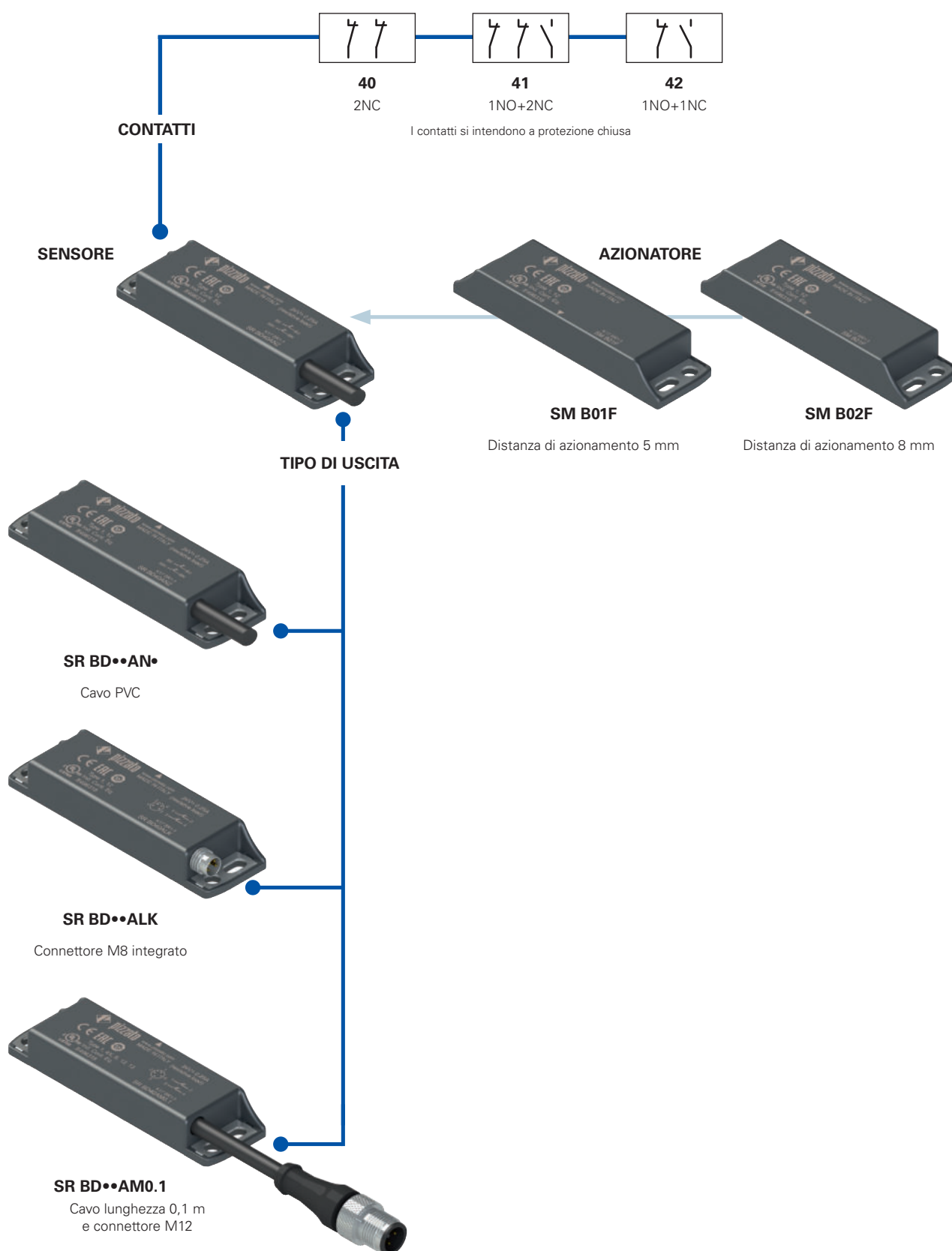


## Diagramma di selezione



opzione del prodotto



accessorio venduto separatamente



**Attenzione!** La componibilità di un codice non ne implica l'effettiva realizzabilità. Contattate il nostro ufficio vendite.

## Struttura codice sensore completo di azionatore

articolo		opzioni	
<b>SR</b>		<b>BD40AN2-B01F-X</b>	
Custodia sensore		Parti metalliche esterne	
<b>SR</b>	in tecnopolimero		piastrine di fissaggio in acciaio inox (standard)
		<b>X</b>	piastrine di fissaggio e corpo connettore in acciaio inox (disponibile solo connettore LK)
Contatti (a protezione chiusa)		Azionatore	
<b>40</b>	2NC (standard)	<b>B01F</b>	completo di azionatore SM B01F, distanza di azionamento 5 mm
<b>41</b>	1NO+2NC (standard)	<b>B02F</b>	completo di azionatore SM B02F, distanza di azionamento 8 mm
<b>42</b>	1NO+1NC		
Tipo di cavo o connettore			
<b>N1</b>	cavo PVC IEC 60332-1-2 oil resistant, lunghezza 1 m		
<b>N2</b>	cavo PVC IEC 60332-1-2 oil resistant, lunghezza 2 m (standard)		
...	...		
<b>N10</b>	cavo PVC IEC 60332-1-2 oil resistant, lunghezza 10 m		
<b>M0.1</b>	cavo lunghezza 0,1 m e connettore M12		
<b>LK</b>	connettore M8 integrato (disponibile solo con contatti 40 e 42)		

**Attenzione!** La componibilità di un codice non ne implica l'effettiva realizzabilità. Contattate il nostro ufficio vendite.

## Struttura codice sensore singolo

articolo		opzioni	
<b>SR</b>		<b>BD40AN2-X</b>	
Custodia sensore		Parti metalliche esterne	
<b>SR</b>	in tecnopolimero		piastrine di fissaggio in acciaio inox (standard)
		<b>X</b>	piastrine di fissaggio e corpo connettore in acciaio inox (disponibile solo connettore LK)
Contatti (a protezione chiusa)		Tipo di cavo o connettore	
<b>40</b>	2NC (standard)	<b>N1</b>	cavo PVC IEC 60332-1-2 oil resistant, lunghezza 1 m
<b>41</b>	1NO+2NC (standard)	<b>N2</b>	cavo PVC IEC 60332-1-2 oil resistant, lunghezza 2 m (standard)
<b>42</b>	1NO+1NC	...	...
		<b>N10</b>	cavo PVC IEC 60332-1-2 oil resistant, lunghezza 10 m
		<b>M0.1</b>	cavo lunghezza 0,1 m e connettore M12
		<b>LK</b>	connettore M8 integrato (disponibile solo con contatti 40 e 42)

**Attenzione!** La componibilità di un codice non ne implica l'effettiva realizzabilità. Contattate il nostro ufficio vendite.

## Struttura codice azionatore singolo

### SM B01F

Azionatore	
<b>B01F</b>	distanza di azionamento 5 mm
<b>B02F</b>	distanza di azionamento 8 mm



### Caratteristiche principali

- Azionamento senza contatto meccanico
- Piastrine di fissaggio in acciaio inox
- Contatti d'uscita: 2NC, 1NO+2NC o 1NO+1NC
- Non sensibile allo sporco
- Grado di protezione IP67 e IP69K
- Azionatore codificato
- Custodia in tecnopolimero
- Versioni con connettore M8 o M12

### Marchi di qualità:



Omologazione UL: E496318  
 Omologazione TÜV SÜD: Z10 18 05 75157 024  
 Omologazione EAC: RU C-IT.YT03.B.00035/19

### Conformi ai requisiti richiesti da:

Direttiva Macchine 2006/42/CE,  
 Direttiva EMC 2014/30/UE,  
 Direttiva RoHS 2011/65/UE.

### Caratteristiche tecniche

#### Custodia

Custodia in tecnopolimero rinforzato con fibra di vetro, autoestinguente.  
 Versioni con cavo integrato 4 x 0,34 mm<sup>2</sup> o 6 x 0,25 mm<sup>2</sup>, lunghezza 2 m, altre lunghezze a richiesta da 0,5 m a 10 m  
 Versioni con connettore M8 integrato  
 Versioni con cavo lunghezza 0,1 m e connettore M12, altre lunghezze a richiesta da 0,1 m a 3 m

Grado di protezione:

IP67 secondo EN 60529  
 IP69K secondo ISO 20653  
 (Proteggere i cavi da getti diretti ad alta pressione e temperatura)

#### Generali

SIL (SIL CL) fino a: SIL 3 secondo EN 62061  
 Performance level (PL) fino a: PL e secondo EN ISO 13849-1  
 Categoria di sicurezza fino a: cat. 4 secondo EN ISO 13849-1  
 Interblocco senza contatto, codificato: tipo 4 secondo EN ISO 14119  
 Livello di codifica: basso secondo EN ISO 14119  
 Parametri di sicurezza B<sub>10D</sub>: 20.000.000 (con moduli di sicurezza Pizzato Elettrica compatibili)  
 400.000 (a massimo carico: DC12 24V 250mA)  
 Mission time: 20 anni  
 Temperatura ambiente: -25°C ... +80°C  
 Temp. amb. con cavo in posa flessibile: -5°C ... +80°C  
 Tenuta alle vibrazioni: 10 gn (10 ... 150 Hz) secondo IEC 60068-2-6  
 Tenuta agli urti: 30 gn; 11 ms secondo EN 60068-2-27  
 Grado d'inquinamento: 3  
 Coppia di serraggio viti: da 0,8 a 2 Nm

#### Conformità alle norme:

IEC 60947-1, IEC 60947-5-1, IEC 60947-5-2, IEC 60947-5-3 (in abbinamento con un modulo di sicurezza), EN ISO 14119, EN ISO 12100, EN ISO 13849-1, EN ISO 13849-2, IEC 62061, IEC 60204-1, IEC 60529, IEC 61508-1, IEC 61508-2, IEC 61508-4, EN IEC 63000, ISO 20653, UL 508, CSA C22.2 No. 14.

#### Omologazioni:

UL 508, CSA C22.2 No. 14, EN ISO 13849-1, EN 60947-5-3, EN 61508-1, EN 61508-2, EN 61508-4, EN 62061, EN 60947-1.

#### Caratteristiche d'azionamento

Distanza d'intervento assicurata S<sub>ao</sub>: 5 mm con azionatore SM B01F  
 8 mm con azionatore SM B02F  
 Distanza di rilascio assicurata S<sub>ar</sub>: 15 mm con azionatore SM B01F  
 20 mm con azionatore SM B02F  
 Precisione della ripetibilità: ≤ 10%  
 Frequenza di commutazione: fino a 1 Hz  
 Distanza tra due sensori: min. 50 mm

#### Caratteristiche elettriche

Tensione nominale d'impiego U<sub>e</sub>: 24 Vac/dc  
 Corrente nominale d'impiego I<sub>e</sub>: 0,25 A (carico resistivo)  
 Tensione nominale di isolamento U<sub>i</sub>: 120 Vac (con cavo)  
 50 Vac / 75 Vdc (con connettore M8)  
 120 Vac (con connettore M12 a 4 poli)  
 30 Vac / 36 Vdc (con connettore M12 a 8 poli)  
 Tensione di tenuta ad impulso nominale (U<sub>imp</sub>): 6 kV  
 1,5 kV (con connettore)  
 Corrente termica I<sub>th</sub>: 0,25 A  
 Carico massimo commutabile: 6 W (carico resistivo)  
 Fusibile di protezione: 0,25 A tipo F  
 Durata elettrica: 1 milione di cicli di operazioni  
 Corrente nominale di cortocircuito condizionata: 100 A

**⚠ Quando non sono espressamente indicate in questo capitolo, per la corretta installazione ed un corretto impiego di tutti gli articoli si vedano le prescrizioni indicate da pagina 439 a pagina 454.**

### Connessione con moduli di sicurezza con funzione di protezione delle persone:

Connessione con moduli di sicurezza CS AR-01●●●●; CS AR-02●●●●; CS AR-04●●●●; CS AR-05●●●●; CS AR-06●●●●; CS AR-08●●●●; CS AR-46●024; CS AR-91●●●●; CS AT-0●●●●; CS AT-1●●●●; CS AT-3●●●●; CS FS-5●●●●; CS MF●●●●●●; CS MP●●●●●●.

Il sensore collegato al modulo di sicurezza può essere classificato come dispositivo per circuito di comando fino a PDF-M (EN 60947-5-3).  
 Il sistema può essere utilizzato in circuiti di sicurezza fino alla PL e / SIL 3 / categoria 4 secondo EN ISO 13849-1.

### Caratteristiche omologate da UL

Electrical Ratings: 24 Vdc, 0,25 A (resistive load)  
 Environmental Ratings: Types 1, 4X, 6, 12, 13  
 Accessory for series SR for actuator switch series SM B.

### Caratteristiche omologate da TÜV SÜD

Tensione di alimentazione: 24 Vac/dc  
 Corrente nominale d'impiego (max): 0,25 A  
 Temperatura ambiente: -25 °C ... + 80°C  
 Grado di protezione: IP67  
 PL, categoria: PL e, Cat. 4 con CS AR-08

Conformità alle norme: 2006/42/EC Direttiva Macchine,  
 EN ISO 13849-1:2015 (Cat. 4, PL e), EN 60947-5-3:2013,  
 EN ISO 14119:2013, EN 61508-1:2010 (SIL 3), EN 61508-2:2010 (SIL 3),  
 EN 61508-4:2010 (SIL 3), EN 62061:2005/A2:2015 (SILCL 3)

Contattate il nostro ufficio tecnico per l'elenco dei prodotti omologati.

Contattate il nostro ufficio tecnico per l'elenco dei prodotti omologati.

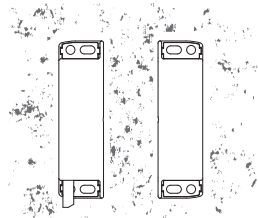
## Descrizione



I sensori magnetici codificati sono dispositivi adatti al controllo di protezioni e ripari di macchine senza inerzia che, abbinati ad un apposito modulo di sicurezza, sono in grado di creare un sistema con categoria di sicurezza fino a SIL 3 secondo EN 62061, fino a PL e secondo EN ISO 13849-1 e fino a categoria 4 secondo EN ISO 13849-1.

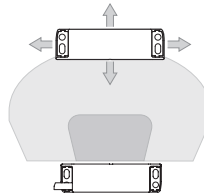
Questi prodotti sono composti da un sensore di rilevamento del campo magnetico che viene collegato alla struttura della macchina e da un azionatore magnetico codificato da collegare al riparo mobile. Quando sensore ed azionatore vengono avvicinati (riparo chiuso) il sensore riconosce l'azionatore e provvede ad azionare dei contatti elettrici. Il sensore è costruito in modo tale da attivarsi solo in presenza del corretto azionatore codificato e non mediante un comune magnete.

## Insensibilità allo sporco



I sensori magnetici sono totalmente sigillati e mantengono inalterate le loro caratteristiche di sicurezza anche in presenza di sporcizia o sedimenti (purché non di materiale ferromagnetico). Questa caratteristica, unita alla forma senza recessi, li rende particolarmente adatti all'impiego nel settore alimentare.

## Ampia zona di azionamento

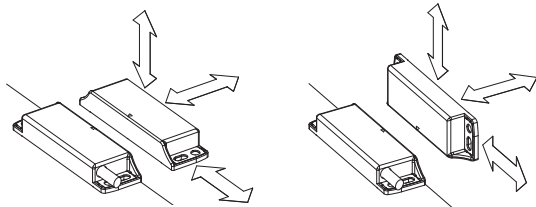


Per le loro caratteristiche intrinseche i sensori magnetici sono dotati di un'ampia zona di azionamento che li rende apprezzati nell'impiego con protezioni imprecise o per protezioni che nel tempo possono cambiare le loro caratteristiche meccaniche.

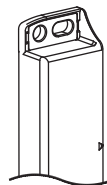
In questo tipo di sensori le distanze di azionamento possono variare a seconda del verso di spostamento dell'azionatore rispetto al sensore.

## Azionamento da più direzioni

I sensori magnetici codificati sono stati studiati per poter essere azionati dal rispettivo azionatore da più direzioni. Il cliente ha così la massima flessibilità nel posizionamento dei dispositivi lungo i perimetri delle protezioni.

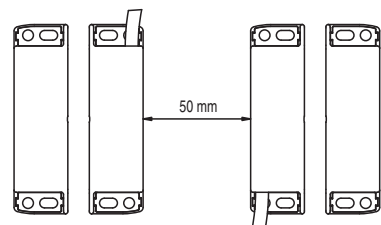


## Piastrine di fissaggio in acciaio inox



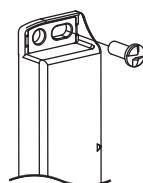
Per evitare che il fissaggio su superfici non perfettamente piane possa portare al danneggiamento delle aole di fissaggio, i sensori magnetici codificati sono dotati di piastrine di fissaggio in acciaio inox. Anche in presenza di superfici di fissaggio corrette, questa soluzione rende il sensore più robusto alle sollecitazioni meccaniche.

## Montaggio di più sistemi sensore - azionatore



È possibile installare sulla stessa macchina più di un dispositivo. La distanza minima di montaggio fra sistemi sensore - azionatore è di soli 50 mm.

## Viti di sicurezza per azionatori



Come prescritto dalla norma EN ISO 14119 l'azionatore deve essere fissato al telaio della porta in modo inamovibile. A questo scopo sono disponibili viti di sicurezza a testa bombata, con impronta one-way. Con questo tipo di viti gli azionatori non possono essere tolti o manomessi mediante attrezzature di uso comune.

Vedi accessori a pagina 419.

## Marcatura laser



Tutti i dispositivi vengono marcati in modo indelebile, tramite un sistema laser dedicato che rende la marcatura adatta anche agli ambienti estremi. Grazie a questo sistema che non utilizza etichette, si previene la perdita dei dati di targa e si ottiene una maggiore resistenza della marcatura nel tempo.

## Collegamento in serie di più sensori ed interruttori

I sensori magnetici codificati possono essere connessi in serie a piacere con l'unica limitazione che la resistenza complessiva data dai sensori e del relativo cablaggio non deve superare il valore massimo ammesso del modulo che tipicamente è pari a 50 ohm (vedi caratteristiche del modulo). Si tratta di un valore molto elevato che, in condizioni di cablaggio normale, consente l'impiego di decine di sensori senza problemi. È anche possibile realizzare soluzioni circuitali miste collegando sensori magnetici codificati in serie ad interruttori di sicurezza, con l'unica limitazione della suddetta resistenza elettrica massima.

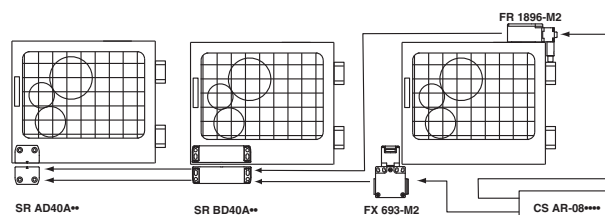
Si ricorda che la connessione in serie di due o più sensori codificati diminuisce la capacità di autosorveglianza del sistema, vedi ISO/TR 24119.

Si consiglia di utilizzare moduli di sicurezza di Pizzato Elettrica.

## Grado di protezione IP67 e IP69K

**IP69K**  
**IP67**

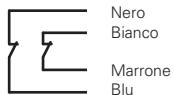
Progettati per essere impiegati anche nelle situazioni ambientali più gravose, questi dispositivi superano il test di immersione IP67 secondo EN 60529. Possono quindi essere utilizzati in tutti gli ambienti dove è richiesto il massimo grado di protezione dell'involucro. Particolari accorgimenti permettono inoltre ai dispositivi di essere utilizzati anche in macchinari che vengono sottoposti a lavaggi con getti d'acqua calda ad alta pressione. Infatti questi dispositivi superano il test IP69K secondo ISO 20653 con getti d'acqua a 100 bar ad 80°C di temperatura.



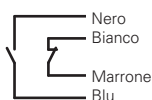
**Collegamenti interni con cavo**

I contatti si intendono a protezione chiusa

Con cavo (2NC)



Con cavo (1NO+1NC)



Con cavo (1NO+2NC)

**Collegamenti interni con connettore**

I contatti si intendono a protezione chiusa

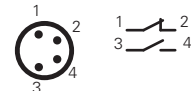
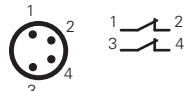
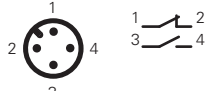
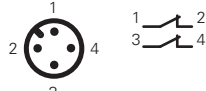
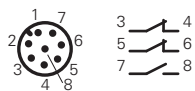
Con connettore M12 (1NO+2NC)

Con connettore M12 (2NC)

Con connettore M12 (1NO+1NC)

Con connettore M8 (2NC)

Con connettore M8 (1NO+1NC)



Per connettori femmina vedere pagina 419.

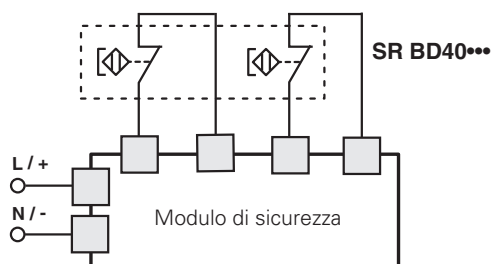
**Collegamento con moduli di sicurezza**

Un sensore magnetico codificato non può essere impiegato da solo per funzioni di sicurezza in quanto esso non è dotato di modalità di funzionamento considerate sicure dalle normative (ad esempio: l'apertura positiva negli interruttori meccanici). Per questo motivo un sensore magnetico codificato per poter essere impiegato in applicazioni di sicurezza, deve essere obbligatoriamente connesso ad un apposito modulo di sicurezza che ne controlla il corretto funzionamento, attraverso un circuito con almeno due canali.

**Moduli di sicurezza compatibili**

Questi sensori magnetici sono stati verificati e testati per il funzionamento con gli appositi moduli di sicurezza (vedi elenco).

Impiegando soluzioni complete e testate, il cliente ha la certezza di non avere incompatibilità di tipo elettrico tra sensore e modulo di sicurezza ed una garanzia di affidabilità più elevata.



Sensori	Moduli di sicurezza abbinabili	Contatti in uscita dei moduli di sicurezza	
		Contatti istantanei	Contatti ritardati
SR BD40A... SR BD41A... SR BD42A... <sup>a</sup>	CS AR-01•••• <sup>b</sup>	2NO+1NC	/
	CS AR-02•••• <sup>b</sup>	3NO	/
	CS AR-04•••• <sup>b</sup>	3NO+1NC	/
	CS AR-05••••	3NO+1NC	/
	CS AR-06••••	3NO+1NC	/
	CS AR-08••••	2NO	/
	CS AR-46•024	1NO	/
	CS AR-91••••	2NO+1PNP	/
	CS AR-94••••	2NO	/
	CS AR-95••••	2NO	/
	CS AT-0•••••	2NO+1NC	2NO
	CS AT-1•••••	3NO	2NO
	CS AT-3•••••	2NO	1NO
	CS FS-5•••••	1NO+1NC+1CO	/
	CS MP•••••••	vedi pagina 369	vedi pagina 369
CS MF•••••••	vedi pagina 401	vedi pagina 401	

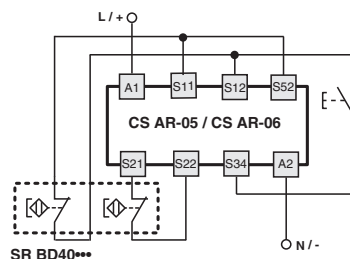
<sup>a</sup> Abbinabile solo a CS MF202••-P4 e CS MP•••••••.

<sup>b</sup> Abbinabile solo con moduli aventi lotto di produzione successivo al 06/2014. Per le caratteristiche dei moduli di sicurezza vedere a pagina 305.

**Collegamento con i moduli di sicurezza CS AR-05 o CS AR-06**

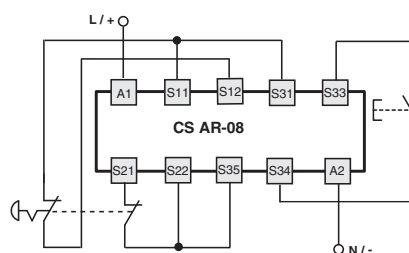
Configurazione ingressi con start manuale (CS AR-05) e start controllato (CS AR-06)

2 canali

**Collegamento con i moduli di sicurezza CS AR-08 o CS AT**

Configurazione ingressi con start manuale

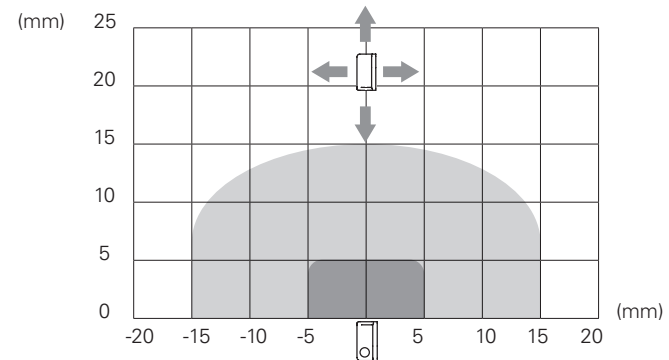
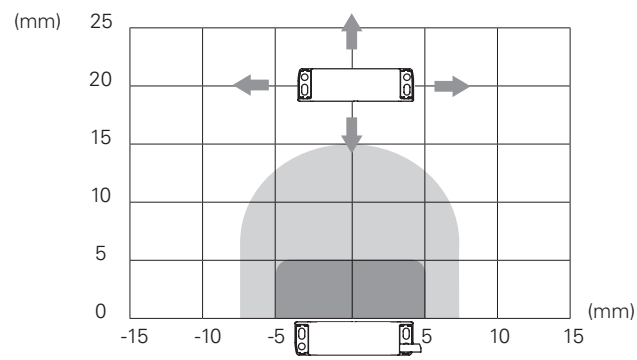
2 canali



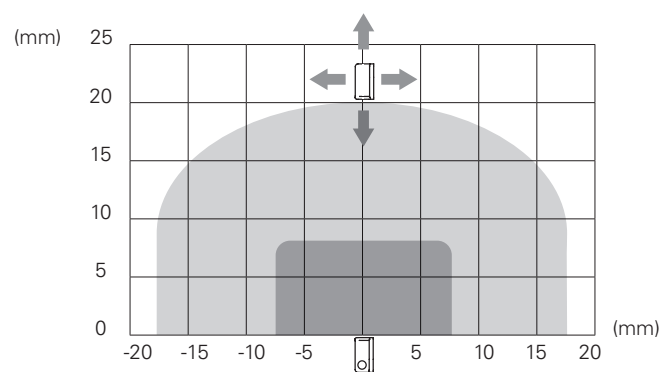
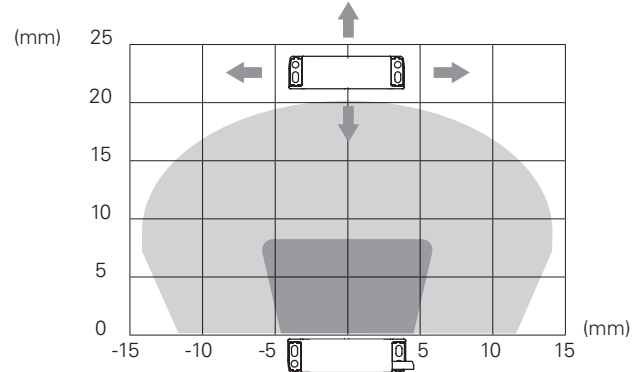
Per le caratteristiche dei moduli di sicurezza vedere a pagina 305.



### Distanze d'intervento SR BD.....-B01F



### Distanze d'intervento SR BD.....-B02F



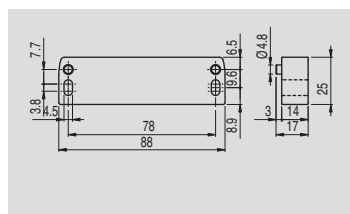
Legenda:  
 ■ Distanza d'intervento assicurata  $S_{ar}$     ■ Distanza di rilascio assicurata  $S_{ap}$   
 Nota: L'andamento delle aree di attivazione è indicativo

### Disegni quotati

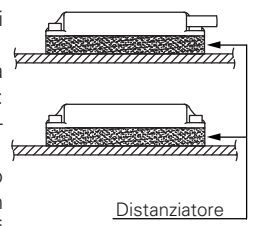
Cavo integrato 2 m		Connettore M8		Cavo lunghezza 0,1 m e connettore M12		azionatore codificato Livello di codifica basso secondo EN ISO 14119	
SR BD40AN2	2NC	SR BD40ALK	2NC	SR BD40AM0.1	2NC	SM B01F	Distanza di azionamento 5 mm
SR BD41AN2	1NO+2NC	/	/	SR BD41AM0.1	1NO+2NC	SM B02F	Distanza di azionamento 8 mm
SR BD42AN2	1NO+1NC	SR BD42ALK	1NO+1NC	SR BD42AM0.1	1NO+1NC		

### Accessori

#### Distanziatore



Evitare possibilmente il montaggio del sensore e dell'azionatore su materiali ferromagnetici.  
 Questo distanziatore viene interposto tra i sensori magnetici di sicurezza ed eventuali superfici metalliche che possono deviare il campo magnetico: inserendo questo distanziatore tra il sensore e il metallo, le distanze di attivazione e disattivazione del sensore rimarranno invariate.  
 Realizzato in un unico blocco di materiale pieno, è particolarmente adatto per applicazioni dove viene richiesto un elevato grado di pulizia in quanto non consente al materiale presente nella zona di installazione di insinuarsi negli scarichi e sedimentare.



Articolo	Descrizione
VS SP1BA1	Distanziatore in tecnopolimero per sensori serie SR B