

Descrizione



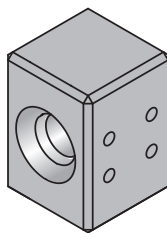
Le maniglie di sicurezza **P-KUBE 1** sono realizzate per applicare gli interruttori di sicurezza delle serie FD, FG ed FY di Pizzato Elettrica sui ripari dei macchinari in modo semplice e veloce, offrendo una soluzione efficace a progettisti e installatori per le problematiche relative alla precisione meccanica dei movimenti del riparo.

Il principio base di questa serie di prodotti prevede un sistema di centraggio ed arresto meccanico lungo la direzione di movimento della porta. Il sistema di centraggio è estremamente robusto e può essere impiegato anche in applicazioni pesanti o con presenza di personale portato all'incuria delle cose.

Il dispositivo di lock out consente di bloccare la porta in posizione aperta ed impedire il riavvio inatteso del sistema quando un manutentore accede all'impianto.

Grazie alla loro struttura regolabile queste maniglie possono essere applicate a diverse tipologie di porte o barriere: a battuta o scorrevoli, destre o sinistre e su profili diversi.

Robustezza



La particolare progettazione ed i materiali utilizzati per la realizzazione permettono alla maniglia di sicurezza di essere utilizzata in applicazioni gravose e con protezioni robuste e di ampio raggio (700 mm min.).

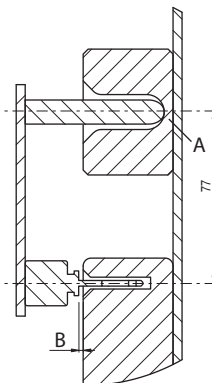
- Sistema di staffaggio composto da robuste staffe verniciate con spessori di 4 e 5 mm.
- Blocco di centraggio realizzato in un unico corpo di acciaio inox
- Perno di centraggio di elevato diametro realizzato in acciaio inox

zato in acciaio inox

- Forza di ritenuta massima dell'azionatore pari a 3000 N (versioni con interruttori serie FG).

- Viteria inox anti-effrazione e rondelle elastiche (inserti di sicurezza esclusi, vedi pagina 213).

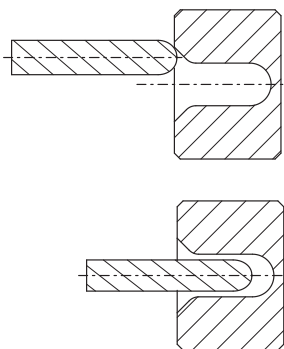
Arresto meccanico



In fase di chiusura della porta il perno metallico va in battuta sul fondo del blocco di centraggio (A), prima che l'azionatore possa urtare la custodia dell'interruttore, lasciando una distanza di sicurezza (B), evitando così possibili danneggiamenti.

Il perno metallico va sempre in battuta su superfici che trasmettono l'urto alla struttura e non all'interruttore, indipendentemente dal fatto che il dispositivo Lock out sia aperto o chiuso.

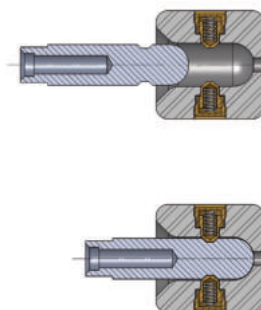
Centraggio



Il centraggio eseguito dal perno sul blocco, entrambi realizzati in acciaio inox, forza l'allineamento tra azionatore e interruttore, andando a garantire un corretto inserimento senza rischi di collisioni.

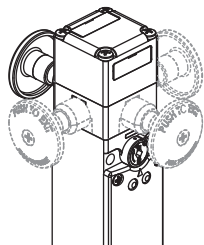
Esso inoltre consente di riallineare in maniera sicura la protezione al telaio, anche in presenza di forti dissassamenti.

Forza di ritenuta azionatore sbloccato



A richiesta è disponibile una versione del dispositivo di lock out avente forza di ritenuta pari a 100 N. Questo optional mantiene la maniglia in posizione di chiusura a fondo corsa e rende necessaria una trazione moderatamente energica per aprire la porta. Ideale per tutte quelle applicazioni dove più porte vengono contemporaneamente sbloccate, ma solo una viene effettivamente aperta, il dispositivo mantiene in posizione tutte le porte sbloccate, evitando che vibrazioni o colpi di vento possano aprirle.

Pulsante di sblocco antipanico (serie FG ed FY)



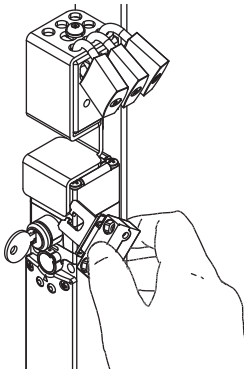
Negli interruttori con blocco dell'azionatore serie FG ed FY è disponibile un pulsante di sblocco antipanico che, orientato verso l'interno della macchina, permette l'uscita ad un operatore involontariamente intrappolato in essa, anche in caso di eventuali black-out elettrici.

Premendo il pulsante si svolge la medesima funzione del dispositivo di sblocco ausiliario. Per riarmare l'interruttore basta

tirare il pulsante nella posizione iniziale.

Il pulsante antipanico è orientabile, disponibile in diverse lunghezze e viene fissato all'interruttore mediante una vite per permettere così l'installazione dell'interruttore all'interno o all'esterno dei ripari.

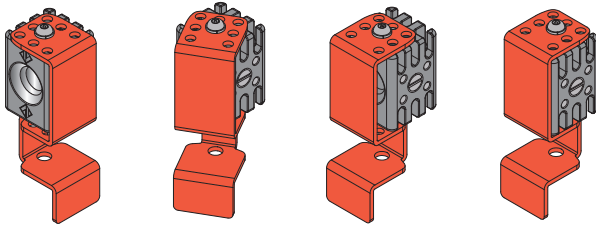
Impossibilità di by-pass con un azionatore sciolto



Una volta azionato e bloccato il dispositivo di lock out, la feritoia per l'azionatore presente nell'interruttore non sarà più accessibile.

Un operatore che si fosse eventualmente procurato un secondo azionatore separato, non potrà bypassare il blocco del dispositivo e quindi azionare l'interruttore.

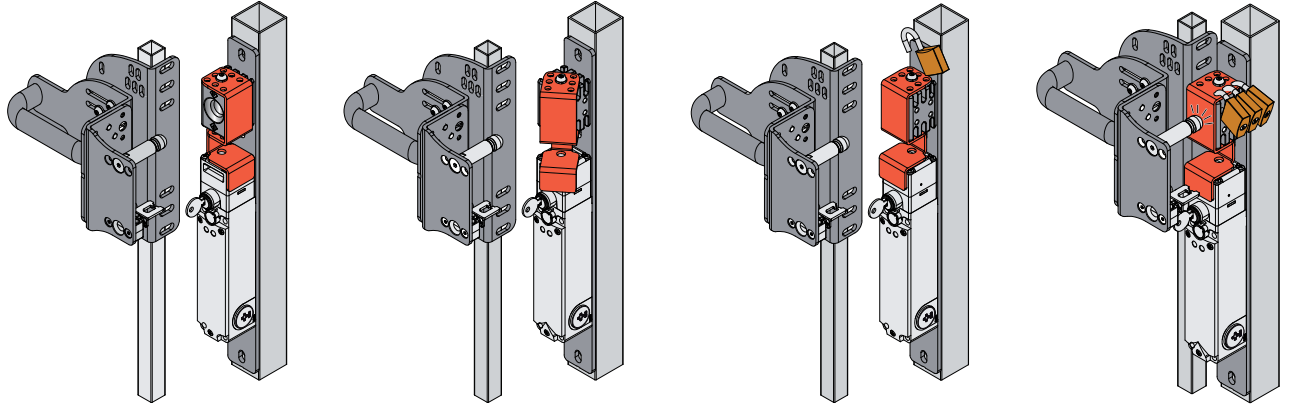
Dispositivo di lock out



Il dispositivo di lock out permette, tramite un'unica operazione, la chiusura sia del foro di centraggio che della feritoia per l'azionatore presente nell'interruttore, andando così a rendere impossibile la chiusura meccanica della porta e la commutazione elettrica dei contatti dell'interruttore.

Il dispositivo di lock out trasla il coperchio rosso in modo che i fori presenti nel coperchio non coincidano con i fori presenti nel blocco metallico sottostante. In questo modo risulterà impossibile lucchettare il dispositivo nella sua posizione aperta.

È possibile applicare fino a 10 lucchetti con diametro dell'arco fino a 5 mm.



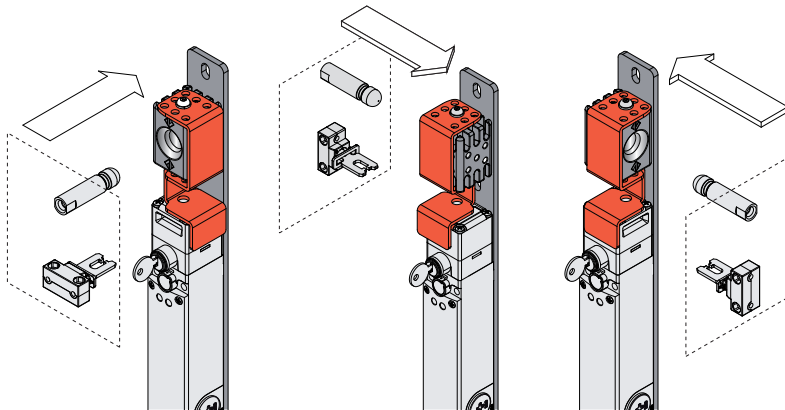
Dispositivo di lock out aperto. Interruttore di sicurezza accessibile.

Chiusura dispositivo di lock out.

Dispositivo di lock out chiuso. Inserimento lucchetto.

Dispositivo di lock out bloccato. Lucchetto bloccato. Interruttore di sicurezza non accessibile.

Blocco di centraggio ruotabile

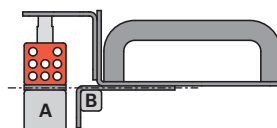
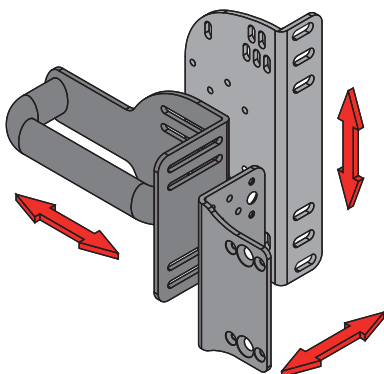


La sagoma simmetrica del dispositivo di lock out offre la possibilità di applicazioni su porte battenti e scorrevoli, sia destre che sinistre, mantenendo inalterata la funzione di centraggio e la possibilità di applicare uno o più lucchetti.

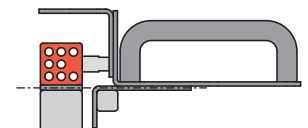
Adattabilità e montaggio su vari profili

Le asole presenti sulle tre staffe che vengono applicate alla porta consentono regolazioni indipendenti su 3 assi, in modo da garantire la massima facilità di montaggio, senza la necessità di modifiche alla struttura di protezione esistente. Le regolazioni danno la possibilità di applicare la maniglia anche su profili di diversa dimensione, da 40x40 mm a 60x60 mm (A) sul profilo del montante e da 20x20 mm a 40x40 mm (B) per quanto riguarda la porta. Le staffe sono collegate tra loro mediante viti antieffrazione.

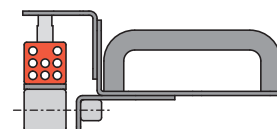
Lo staffaggio contenente l'interruttore di sicurezza ed il dispositivo Lock out, grazie al suo design verticale, non sporge oltre il profilo del montante.



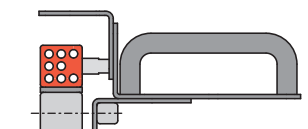
Porta battente allineata frontalmente con il montante



Porta scorrevole allineata frontalmente con il montante



Porta battente allineata assialmente con il montante



Porta scorrevole allineata assialmente con il montante

Struttura codice

Attenzione! La componibilità di un codice non ne implica l'effettiva realizzabilità. Contattate il nostro ufficio vendite.

VF AP-P11A-200P

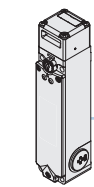
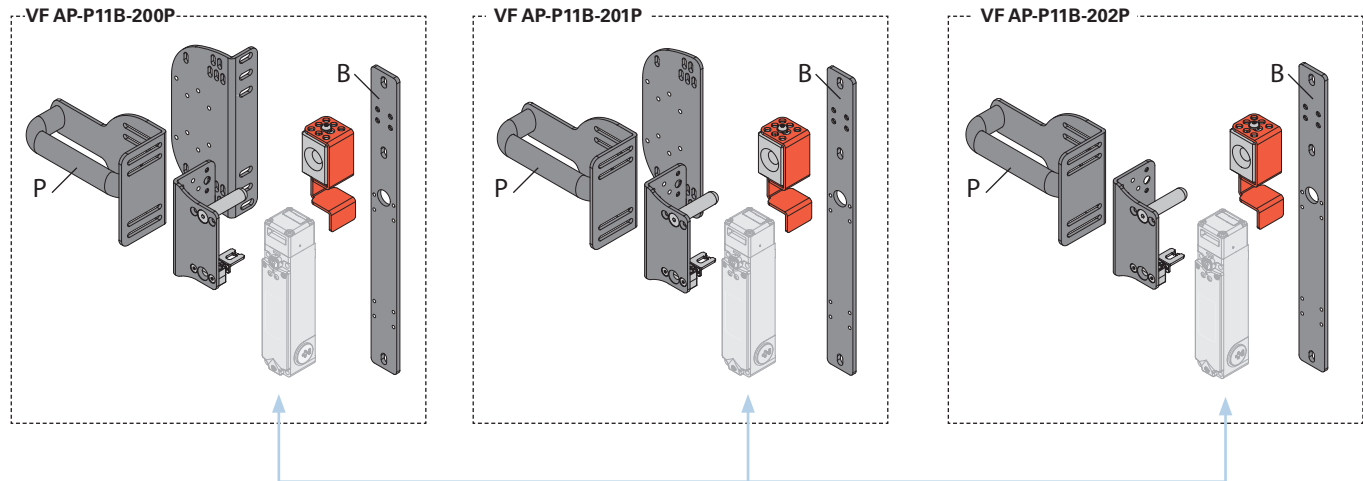
Dispositivo di LOCK OUT	
0	solo blocco di centraggio
1	dispositivo di LOCK OUT
2	dispositivo di LOCK OUT con forza di ritenuta 100 N

Impugnatura	
P	impugnatura in plastica
M	impugnatura in metallo
Z	senza impugnatura

Staffaggio predisposto per il montaggio	
A	FD •••••
B	FG ••••••••, FY ••••••••
Z	senza piastra (B) per staffaggio FG ed FY
Y	senza piastra (A) per staffaggio FD

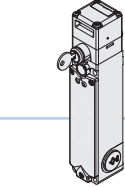
Configurazione piastre	
200	configurazione con piastra a "L" regolabile per profili porta
201	configurazione con piastra piana regolabile per profili porta
202	configurazione senza piastra regolabile per profili porta

Nota: la maniglia viene fornita completa di azionatore per l'interruttore e viti di fissaggio per impugnatura, interruttore, azionatore e tra le piastre.



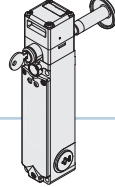
FG •••D1D••

Interruttore di sicurezza con elettromagnete ed azionatore separato.



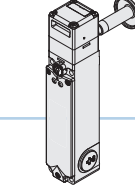
FG •••D5D••

Interruttore di sicurezza con elettromagnete ed azionatore separato. Con sblocco a serratura.



FG •••D6D••

Interruttore di sicurezza con elettromagnete ed azionatore separato. Con sblocco a serratura e pulsante di sblocco antipanico.



FG •••D7D••

Interruttore di sicurezza con elettromagnete ed azionatore separato. Con pulsante di sblocco antipanico.

Opzioni dispositivo di Lock Out:



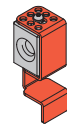
0

Solo blocco di centraggio



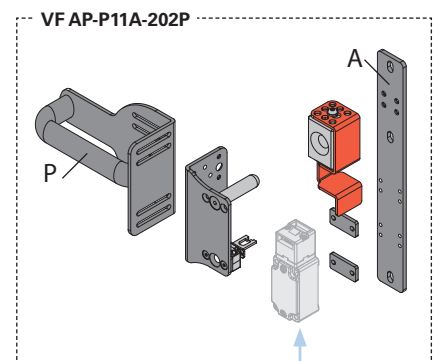
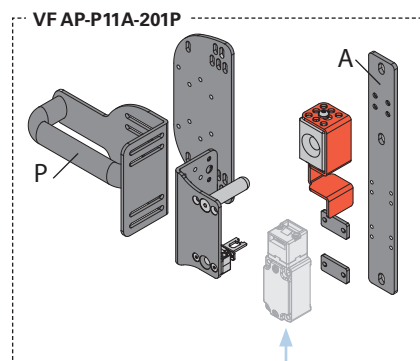
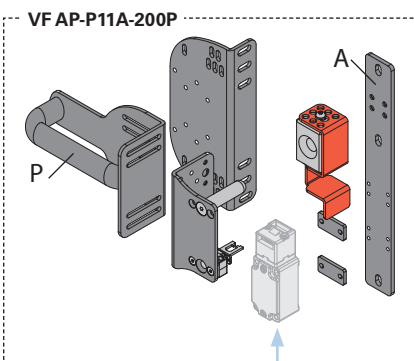
1

Con dispositivo di LOCK OUT



2

Con dispositivo di LOCK OUT con forza di ritenuta 100 N



FD •93-M2

Interruttore di sicurezza ad azionatore separato.

FD •99-M2

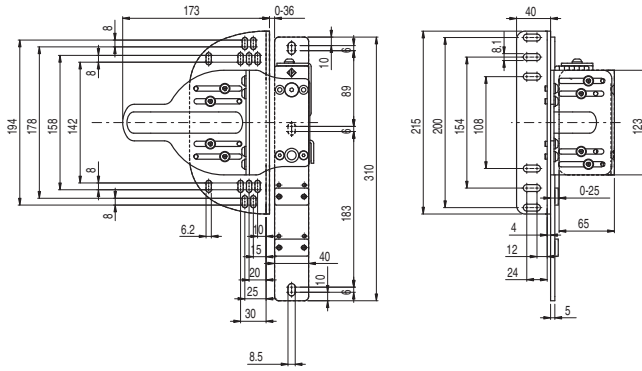
Interruttore di sicurezza ad azionatore separato con sblocco a serratura.

→ articolo venduto separatamente

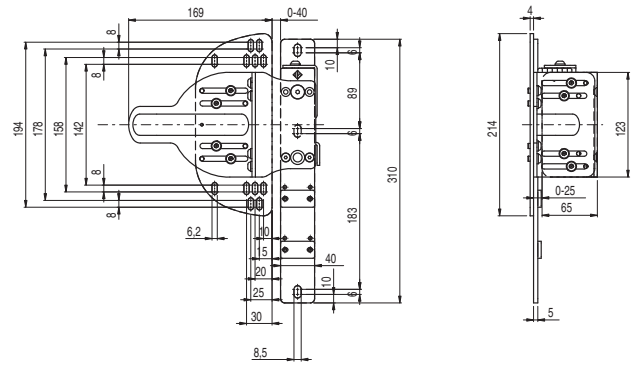
Per articoli e opzioni degli interruttori serie FG vedi pagina 123.
Per articoli e opzioni degli interruttori serie FY vedi pagina 139.
Per articoli e opzioni degli interruttori serie FD vedi pagina 17.

Disegni quotati

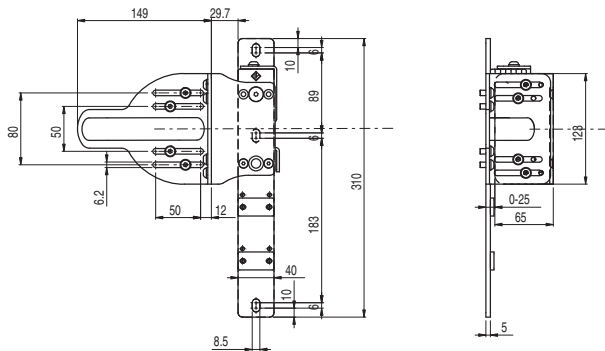
Maniglia di sicurezza VF AP-P1•A-200•



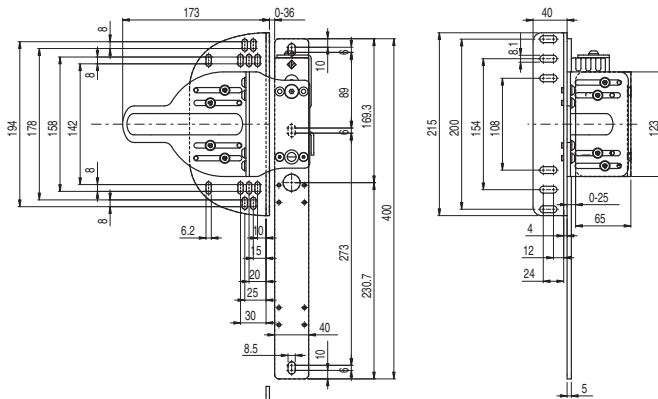
Maniglia di sicurezza VF AP-P1•A-201•



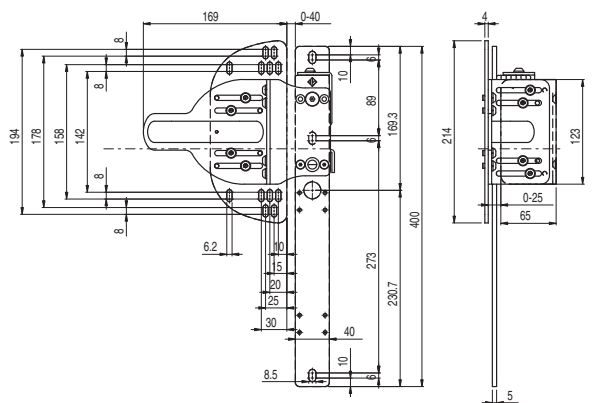
Maniglia di sicurezza VF AP-P1•A-202•



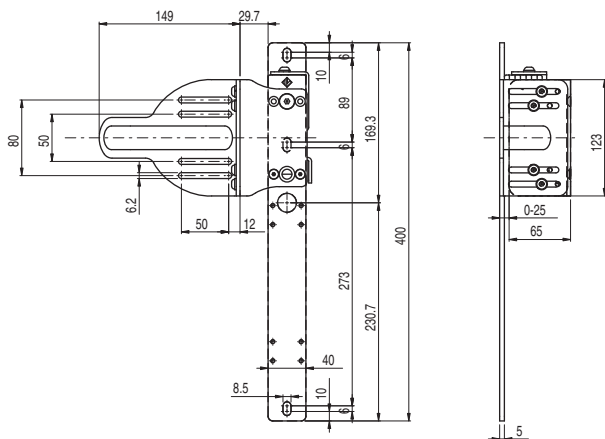
Maniglia di sicurezza VF AP-P1•B-200•



Maniglia di sicurezza VF AP-P1•B-201•



Maniglia di sicurezza VF AP-P1•B-202•



Tutte le misure nei disegni sono in mm

Accessori Vedere pagina 419

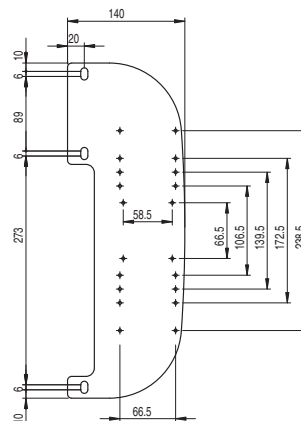
→ I file 2D e 3D sono disponibili su www.pizzato.it

Accessori

Piastra sagomata



Piastra sagomata applicabile sotto la piastra di fissaggio dell'interruttore. Installabile sia a destra che a sinistra e completa di fori, permette il fissaggio (tramite viti autofilettanti di tipo commerciale) di scatole per la pulsantiera della linea EROUND di Pizzato Elettrica.



Articolo	Descrizione
VF AP-C001	Piastra sagomata laterale porta cassetta

Adesivi per pulsante di sblocco antipanico



Adesivo giallo in policarbonato, rettangolare 300x32 mm, scritta rossa. Da applicare nella parte interna del montante, aiuta ad individuare il pulsante di sblocco antipanico.

Articolo	Descrizione e lingua	
VF AP-A1AGR01	PREMERE PER USCIRE	ita
VF AP-A1AGR02	PUSH TO EXIT	eng
VF AP-A1AGR04	ZUM OFFNEN DRUCKEN	deu
VF AP-A1AGR05	POUSSER POUR SORTIR	fra
VF AP-A1AGR06	PULSAR PARA SALIR	spa
VF AP-A1AGR07	НАЖАТЬ ДЛЯ ВЫХОДА	rus
VF AP-A1AGR08	NACISNAĆ ABY WYJŚĆ	pol
VF AP-A1AGR09	PRESSIONAR PARA SAIR	por


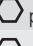

Kit inserti di sicurezza



Kit con 3 inserti di sicurezza esagonali da 1/4". Attacco DIN 3126, C 6,35. Impronta ad esagono con foro.

La maniglia di sicurezza P-KUBE 1 è dotata di viti anti effrazione. Sono quindi necessari i 3 inserti di sicurezza del kit.

Composizione articolo VF AP-K01:

Qtà	Descrizione	⊕	Lunghezza
1	Inserito esagonale da 1/4"  per viti M5	3 mm	25 mm
1	Inserito esagonale da 1/4"  per viti M6	4 mm	25 mm
1	Inserito esagonale da 1/4"  per viti M8	5 mm	25 mm

Scatole complete per piastra sagomata



ES AC32010				
Descrizione	Caratteristiche			Schema
Pulsante - 1NO E2 1PU2R421L35	rasato, ad impulso, colore verde			
Contatti 1x E2 CF10G2V1	pos 2 /	pos 3 1NO	pos 1 /	
Pulsante - 1NC E2 1PU2S321L1	sporgente, ad impulso, colore rosso			
Contatti 1x E2 CF01G2V1	pos 2 /	pos 3 1NC ⊖	pos 1 /	



ES AC32043				
Descrizione	Caratteristiche			Schema
Indicatore luminoso E2 1LA210	colore bianco			
Unità LED E2 LF1A2V1	LED bianco, 12 ... 30 Vac/dc			
Pulsante - 1NO E2 1PU2R4210	rasato, ad impulso, colore verde			
Contatti 1x E2 CF10G2V1	pos 2 /	pos 3 1NO	pos 1 /	



ES AC33076				
Descrizione	Caratteristiche			Schema
Pulsante luminoso - 1NO E2 1PL2R2210	rasato, ad impulso, colore bianco			
Unità LED E2 LF1A2V1	LED bianco, 12 ... 30 Vac/dc			
Contatti 1x E2 CF10G2V1	pos 2 /	pos 3 LED	pos 1 1NO	
Pulsante luminoso - 1NO E2 1PL2R5210	rasato, ad impulso, colore giallo			
Unità LED E2 LF1A2V1	LED bianco, 12 ... 30 Vac/dc			
Contatti 1x E2 CF10G2V1	pos 2 /	pos 3 LED	pos 1 1NO	
Pulsante di emergenza Ø 40 mm - 2NC E2 1PER24531	sblocco a rotazione, Ø 40 mm, colore rosso			
Targhetta con foro sagomato VE TF32G5700	rettangolare gialla 30x60 mm, nessuna scritta			
Contatti 2x E2 CF01G2V1	pos 2 1NC ⊖	pos 3 /	pos 1 1NC ⊖	