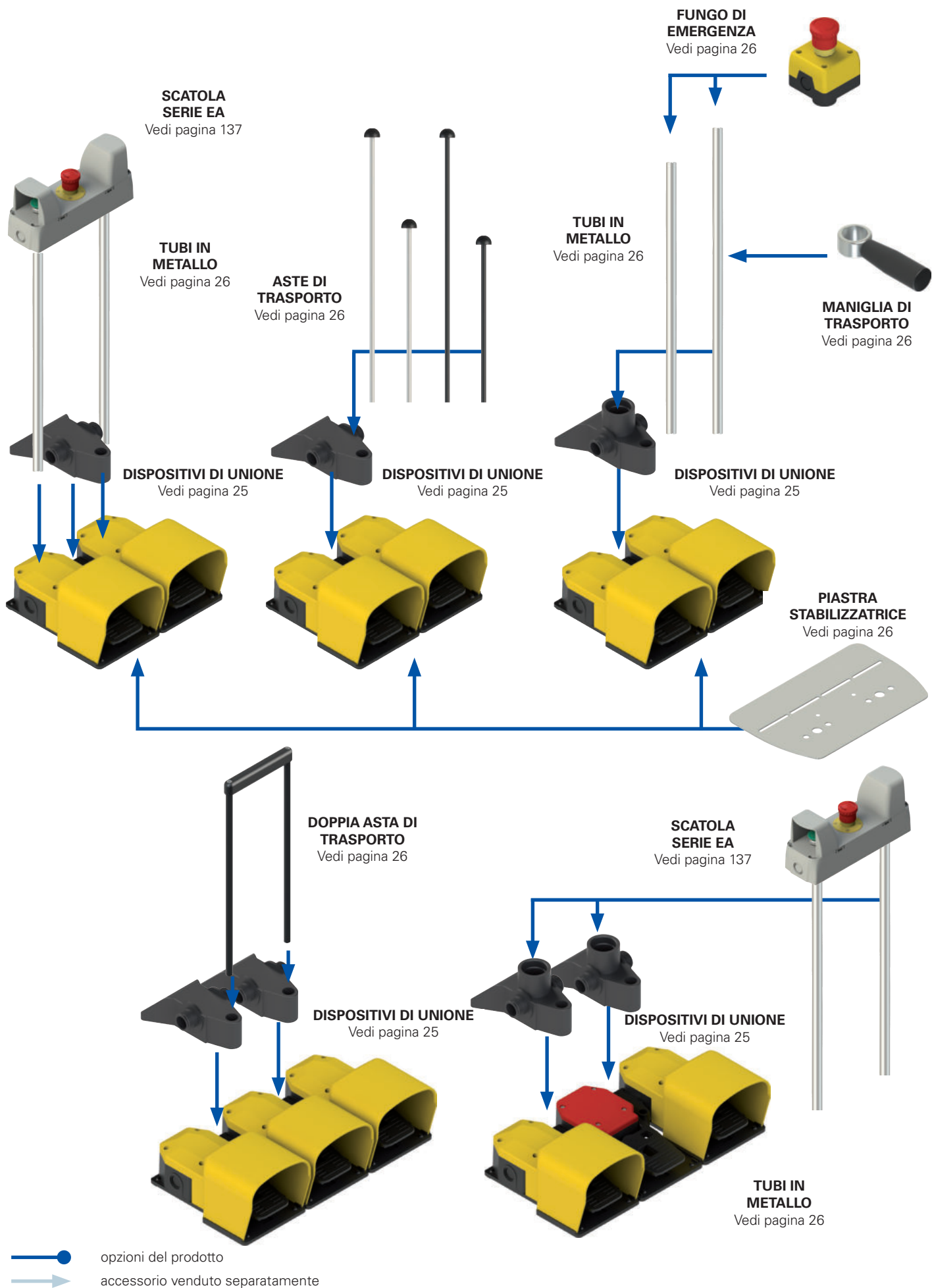


Diagramma di selezione



Combinazione di pedali doppi già esistenti

Nell'eventualità si ritenesse più opportuno acquistare i pedali componibili già assemblati o con un unico codice d'ordine contattate il nostro ufficio vendite. Prima di contattare il nostro ufficio, verificate che nei codici già assegnati presenti in questa pagina, non esista la codifica del pedale assemblato di vostro interesse.

Codice	Pedale sinistro	Dispositivo unione	Pedale destro	Kit aggiunti
PC 2-101	PX 10110-M2	VF KIT20	PX 10110-M2	VF KIT21
PC 2-102	PX 10111-M2	VF KIT20	PX 10111-M2	
PC 2-103	PX 20110-M2	VF KIT20	PX 10210-M2	VF KIT21
PC 2-104	PX 20110-M2	VF KIT20	PX 10110-M2	VF KIT21
PC 2-105	PX 10110-M2	VF KIT20	PX 20110-M2	VF KIT21
PC 2-106	PX 10120-M2	VF KIT20	PX 10110-M2	VF KIT21
PC 2-107	PX 10310-M2	VF KIT20	PX 10310-M2	VF KIT21
PC 2-108	PX 10410-M2	VF KIT20	PX 10410-M2	VF KIT21
PC 2-109	PX 10210-M2	VF KIT20	PX 10210-M2	VF KIT21
PC 2-110	PX 10301-M2	VF KIT20	PX 10301-M2	
PC 2-111	PX 10100-M2	VF KIT20	PX 10100-M2	
PC 2-112	PX 10111-M2	VF KIT20	PX 10111-M2	VF KIT21
PC 2-113	PX 10120-M2	VF KIT20	PX 10120-M2	VF KIT21
PC 2-114	PX 10411-M2	VF KIT20	PX 10411-M2	VF KIT21
PC 2-115	PX 10211-M2	VF KIT20	PX 10201-M2	
PC 2-116	PX 10211-M2	VF KIT20	PX 10211-M2	VF KIT21
PC 2-117	PX 10100-M2	VF KIT20	PX 10210-M2	VF KIT21
PC 2-118	PA 20100-M2	VF KIT20	PX 10110-M2	VF KIT21
PC 2-119	PA 20101-M2	VF KIT20	PX 10111-M2	VF KIT21
PC 2-120	PA 20300-M2	VF KIT20	PX 10310-M2	VF KIT21
PC 2-121	PA 20120-M2	VF KIT20	PX 10110-M2	VF KIT21
PC 2-122	PA 20121-M2	VF KIT20	PX 10111-M2	VF KIT21
PC 2-123	PA 20200-M2	VF KIT20	PX 10810-M2	VF KIT21
PC 2-124	PA 20100-M2	VF KIT20	PX 10210-M2	VF KIT21
PC 2-125	PA 20100-M2	VF KIT20	PX 10100-M2	VF KIT21
PC 2-126	PA 20100-M2	VF KIT20	PA 20100-M2	VF KIT21
PC 2-127	PA 20400-M2	VF KIT20	PA 20400-M2	VF KIT21
PC 2-128	PX 10110-M2	VF KIT30	PX 10110-M2	
PC 2-129	PA 20100-M2	VF KIT30	PX 10110-M2	
PC 2-130	PX 10111-M2	VF KIT30	PX 10111-M2	
PC 2-131	PX 10110-BM2	VF KIT20	PX 10110-BM2	
PC 2-132	PX 10111-M2	VF KIT30	PX 10111-M2	VF KIT29 + VF KIT32 + VF KIT50
PC 2-133	PX 20210-M2	VF KIT20	PX 20210-M2	
PC 2-134	PX 20410-M2	VF KIT20	PX 20410-M2	
PC 2-35	PX 20211-M2	VF KIT20	PX 20211-M2	
PC 2-137	PX 10421-M2	VF KIT20	PX 10401-M2	
PC 2-138	PX 10210-M2	VF KIT20	PX 20210-M2	VF KIT21
PC 2-139	PX 40220-M2	VF KIT20	PX 40200-M2	
PC 2-40	PA 20100-M2	VF KIT20	PX 10110-M2	VF KIT22
PC 2-141	PX 10110-M2	VF KIT20	PA 20100-M2	
PC 2-142	PX 10111-M2	VF KIT30	PX 10111-M2	VF KIT31 + VF KIT32
PC 2-143	PX 10100-M2	VF KIT30	PX 10210-M2	VF KIT31 + VF KIT33
PC 2-144	PX 10810-M2	VF KIT30	PX 10110-M2	VF KIT31 + VF KIT32
PC 2-145	PX 40100-M2	VF KIT30	PX 40100-M2	VF KIT31 + VF KIT33
PC 2-146	PA 20100-M2	VF KIT30	PX 10110-M2	VF KIT31 + VF KIT36
PC 2-147	PX 10110-M2	VF KIT30	PX 12040-M2	VF KIT31 + VF KIT34
PC 2-148	PX 10110-M2	VF KIT20	PX 10110-M2	VF KIT21 + VF KIT61
PC 2-149	PX 10111-M2	VF KIT30	PX 10111-M2	VF KIT29 + VF KIT32 + VF KIT50 + VF KIT61
PC 2-150	PX 40310-M2	VF KIT30	PA 20300-M2	VF KIT29 + VF KIT32

Combinazione di pedali tripli già esistenti

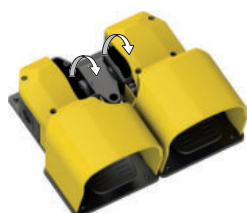
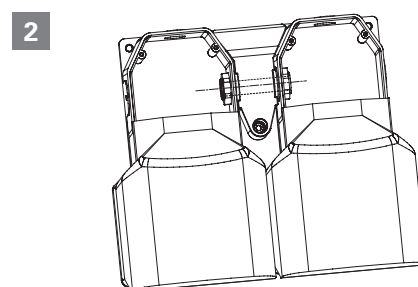
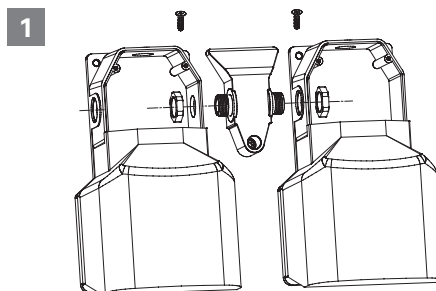
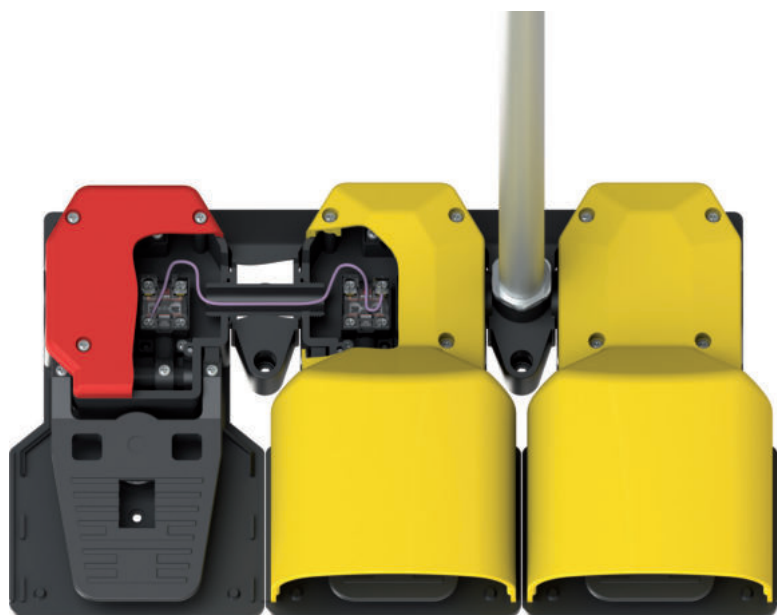
Codice	Pedale sinistro	Dispositivo unione	Pedale centrale	Dispositivo unione	Pedale destro	Kit aggiunti
PC 3-11	PX 10110-M2	VF KIT20	PA 20100-M2	VF KIT20	PX 10110-M2	
PC 3-12	PX 10100-M2	VF KIT20	PX 10100-M2	VF KIT20	PX 10100-M2	
PC 3-13	PX 10110-M2	VF KIT20	PA 20100-M2	VF KIT20	PX 10110-M2	VF KIT40
PC 3-14	PX 10110-M2	VF KIT30	PX 10110-M2	VF KIT30	PX 10110-M2	2x VF KIT31 + 2x VF KIT18

Nota:

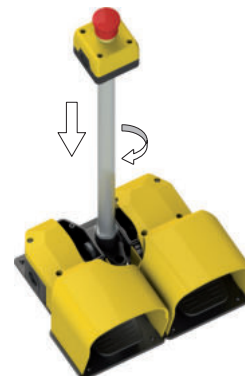
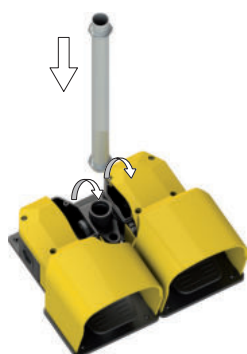
I kit VF KIT21, 22, 26, 29, 31, 32, 33, 34, 35, 40, 50 non vengono forniti già assemblati, in quanto per effettuare il cablaggio dovrebbero essere comunque smontati.

Come unire gli interruttori a pedale componibili

Tutti gli interruttori a pedale singoli (vedere pagina 17) sono dotati di aperture laterali a sfondamento per potervi inserire l'estremità filettata dei dispositivi di unione. Con il bloccaggio dei dadi filettati dei dispositivi di unione si viene a creare un condotto stagno per il passaggio dei cavi elettrici da un interruttore a pedale all'altro. Inoltre mediante le viti in dotazione, i dispositivi di unione permettono il definitivo bloccaggio meccanico e la stabilizzazione dei due o più interruttori a pedale singoli in un unico oggetto.

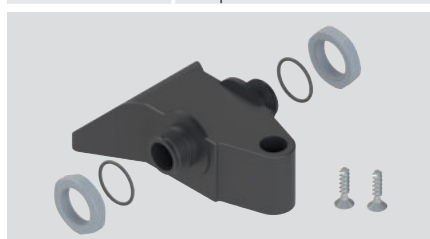


Oltre alla possibilità di unire da due a quattro pedali singoli, i dispositivi di unione offrono la possibilità di applicare un tubo in metallo che rende possibile il collegamento elettrico tra i contatti dei pedali e i contatti di un fungo di emergenza, collegato allo stesso tubo, mantenendo un grado di protezione IP65.



Dispositivi di unione per interruttori a pedale componibili

Articolo	Descrizione
VF KIT20	Dispositivo di unione



Dispositivo di unione per pedali in tecnopolimero con foro per asta di trasporto, completo di dadi, guarnizioni e viti autofilettanti per il fissaggio di due pedali singoli. Grado di protezione IP65.

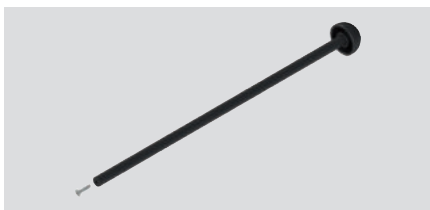
Articolo	Descrizione
VF KIT30	Dispositivo di unione



Kit unione per pedali in tecnopolimero con foro filettato M25x1,5 per VF KIT31 o VF KIT29 completo di dadi, guarnizioni e viti autofilettanti per il fissaggio di due pedali singoli. Grado di protezione IP65.

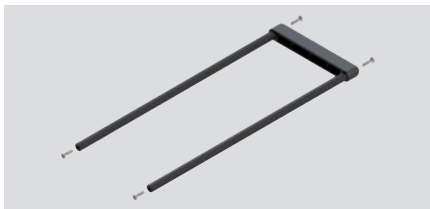
Dispositivi ausiliari per interruttori a pedale componibili

Articolo	Descrizione
VF KIT21	Kit asta di trasporto, L=400 mm
VF KIT22	Kit asta di trasporto, L=660 mm



Kit asta di trasporto in plastica (collegabile a VF KIT20) completo di vite autofilettante per il fissaggio dell'asta.

Articolo	Descrizione
VF KIT40	Kit doppia asta di trasporto, L=400 mm
VF KIT41	Kit doppia asta di trasporto, L=600 mm



Kit doppia asta di trasporto con maniglia completo di vite autofilettanti per il fissaggio, da abbinare con due VF KIT20.

Articolo	Descrizione
VF KIT18	Dado in metallo



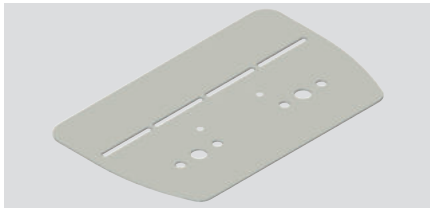
Dado in metallo M25x1,5 da abbinare a VF KIT31 o VF KIT29 nel caso si utilizzino scatole serie EA.
Confezioni da 10 pezzi.

Articolo	Descrizione
VF KIT50	Maniglia di trasporto



Kit maniglia di trasporto per tubo in metallo Ø 25 mm (VF KIT31 - VF KIT29).

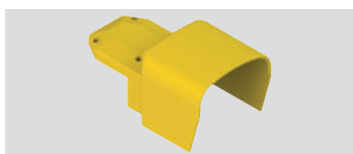
Articolo	Descrizione
VF KIT61	Piastra stabilizzatrice metallica



Piastra stabilizzatrice metallica per pedali doppi.

Nota: I kit VF KIT21, 22, 25, 26, 29, 31, 32, 33, 34, 35, 40, 41, 50 non possono essere forniti già assemblati.

Articolo	Descrizione
AC 1270	Protezione chiusa in tecnopolimero, colore giallo
AC 1027	Protezione chiusa in tecnopolimero, colore rosso
AC 1271	Protezione chiusa in tecnopolimero, colore grigio
AC 1275	Protezione chiusa in tecnopolimero, colore nero
AC 1276	Protezione chiusa in tecnopolimero, colore blu



Ideale come ricambio, nel caso di danneggiamento di quella fornita con l'interruttore a pedale.

Articolo	Descrizione
VF KIT25	Kit asta di trasporto in metallo, L=400 mm
VF KIT26	Kit asta di trasporto in metallo, L=660 mm



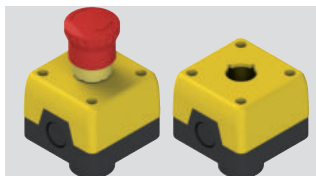
Kit asta di trasporto in metallo (collegabile a VF KIT20) completo di vite autofilettante per il fissaggio dell'asta.

Articolo	Descrizione
VF KIT31	Kit tubo Ø 25 mm in metallo, L=660 mm
VF KIT29	Kit tubo Ø 25 mm in metallo, L=740 mm



Kit tubo Ø 25 mm in metallo con estremità filettate M25x1,5 (per VF KIT32, VF KIT33, VF KIT34, VF KIT35) completo di dadi in metallo e guarnizioni.
Grado di protezione IP65.

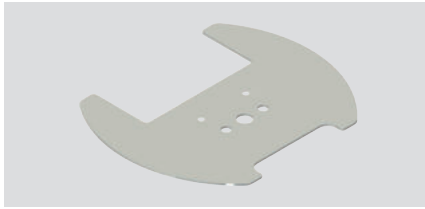
Articolo	Descrizione
VF KIT32	Kit pulsante di emergenza, 1NC
VF KIT33	Kit pulsante di emergenza, 1NC+1NO
VF KIT34	Kit pulsante di emergenza, 2NC
VF KIT35	Kit scatola per pulsanti Ø 22 mm



Kit pulsante di emergenza, sblocco a rotazione, conforme EN 60947-5-1 e EN ISO 13850, da abbinare con VF KIT31 o VF KIT29.
Grado di protezione IP65.

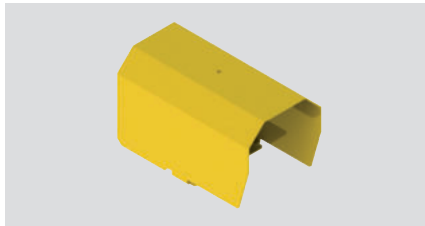
Contatti aggiuntivi a pagina 87.

Articolo	Descrizione
VF KIT60	Piastra stabilizzatrice metallica



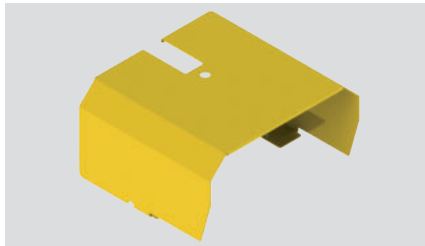
Piastra stabilizzatrice metallica per pedale singolo.

Articolo	Descrizione
VF KIT71	Protezione metallica singola gialla



Protezioni aggiuntive in metallo per interruttori a pedale singoli serie PA. Per ambienti di lavoro gravosi, dimensioni maggiorate per scarpe antinfortunistiche. Non applicabile con VF KIT60.

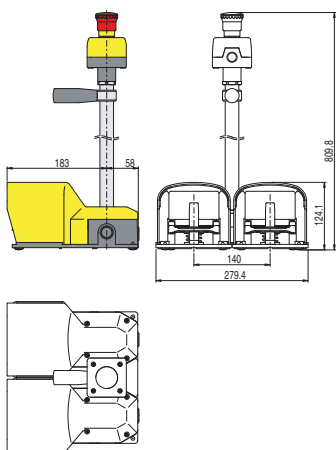
Articolo	Descrizione
VF KIT81	Protezione metallica doppia gialla



Protezioni aggiuntive in metallo per interruttori a pedale componibili serie PC. Per ambienti di lavoro gravosi, dimensioni maggiorate per scarpe antinfortunistiche. Non applicabile con VF KIT61.

Esempi di combinazioni

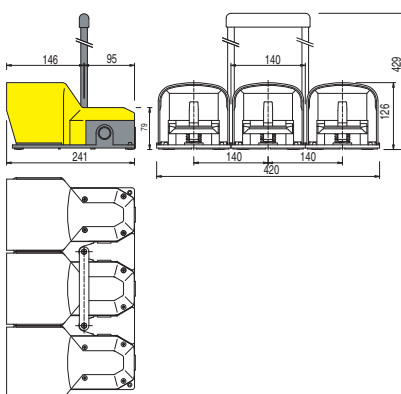
Pedaliera a due pedali con dispositivo di unione, tubo in metallo e pulsante di emergenza 1NC



Cosa ordinare:

2x PX 10110-M2	VF KIT30
VF KIT50	VF KIT31
VF KIT32	

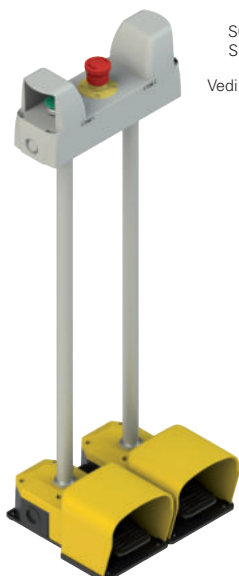
Pedaliera a tre pedali con due dispositivi di unione e doppia asta di trasporto



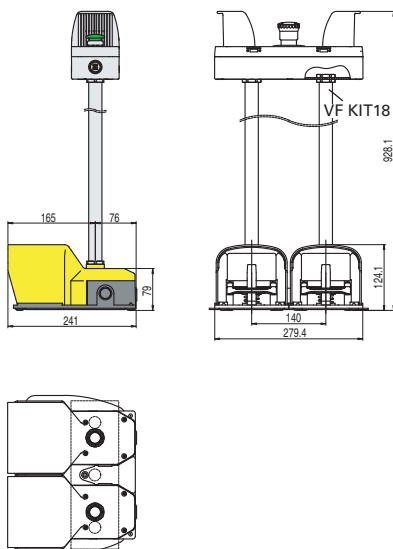
Cosa ordinare:

3x PX 10110-M2	2x VF KIT20
VF KIT40	

Pedaliera a due pedali con dispositivo di unione, due tubi in metallo, piastra stabilizzatrice e scatola serie EA

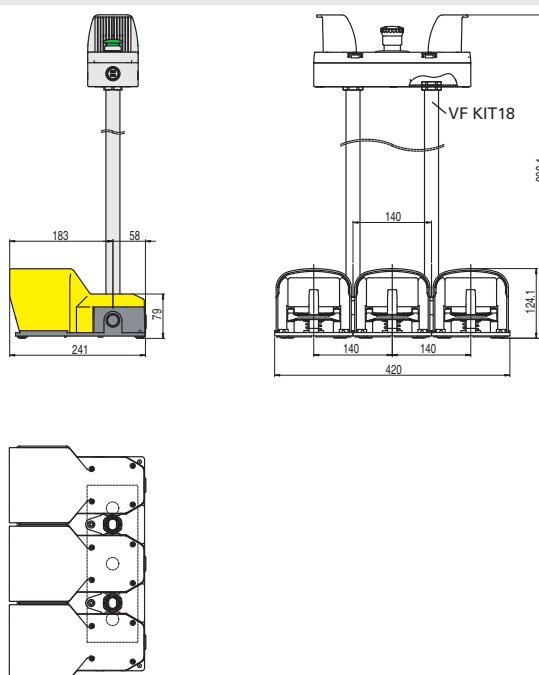


SCATOLA
SERIE EA
Vedi pagina 137



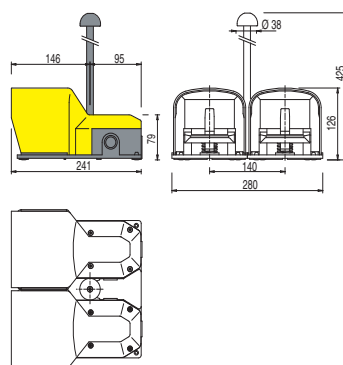
Cosa ordinare:

2x PX 10110-BM2	VF KIT20
2x VF KIT29	2x VF KIT18
VF KIT61	EA AC37041

Pedaliere a tre pedali con due dispositivi di unione, due tubi in metallo e scatola serie EA


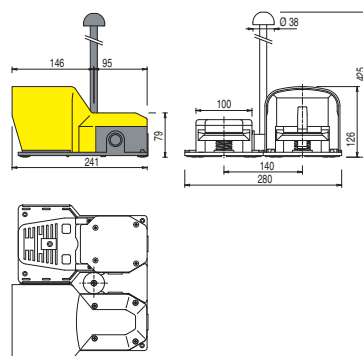
Cosa ordinare:

3x PX 10110-M2	2x VF KIT30
2x VF KIT29	2x VF KIT18
EA AC37041	

Pedaliere a due pedali con dispositivo di unione e asta di trasporto


Cosa ordinare:

2x PX 10110-M2	VF KIT20
VF KIT21	

Pedaliere a due pedali (ad esecuzione chiusa e ad esecuzione aperta) con dispositivo di unione e asta di trasporto


Cosa ordinare:

PX 10110-M2	PA 20100-M2
VF KIT20	VF KIT21