

Descrizione



Questi interruttori si applicano tipicamente su macchine nelle quali la condizione di pericolo si protrae per un certo tempo anche dopo aver azionato il comando di arresto della macchina, ad esempio a causa dell'inerzia di parti meccaniche come pulegge, dischi sega ecc. Possono anche essere impiegati quando si voglia avere un controllo delle protezioni della macchina in modo da consentire l'apertura di alcuni ripari solo in determinate condizioni.

Le versioni con modalità 1 e 3 (uscite di sicurezza attive con protezione chiusa e bloccata) sono considerate come interblocchi con blocco in conformità EN ISO 14119 e riportano il simbolo a lato sulla marcatura del prodotto.



Massima sicurezza con un solo dispositivo

PL e+ SIL 3

Costruiti con tecnologia elettronica ridondante, gli interruttori della Serie NS consentono di creare circuiti aventi il massimo livello di sicurezza PL e e SIL 3 installando un solo dispositivo sulla protezione. Questo evita dispendiosi cablaggi sul campo e permette l'installazione in tempi più rapidi. All'interno del quadro le due uscite elettroniche di sicurezza devono essere collegate a un modulo di sicurezza con ingressi OSSD o ad un PLC di sicurezza.

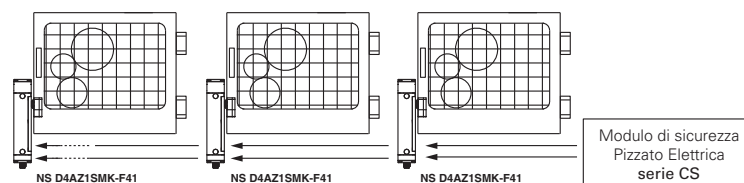
Collegamento in serie di più interruttori

PL e+ SIL 3

Una delle caratteristiche di maggior rilievo della Serie NS è la possibilità di connettere in serie più interruttori, fino ad un numero massimo di 32 dispositivi, mantenendo il massimo livello di sicurezza PL e previsto dalla norma EN 13849-1 e SIL 3

secondo EN IEC 62061:2021.

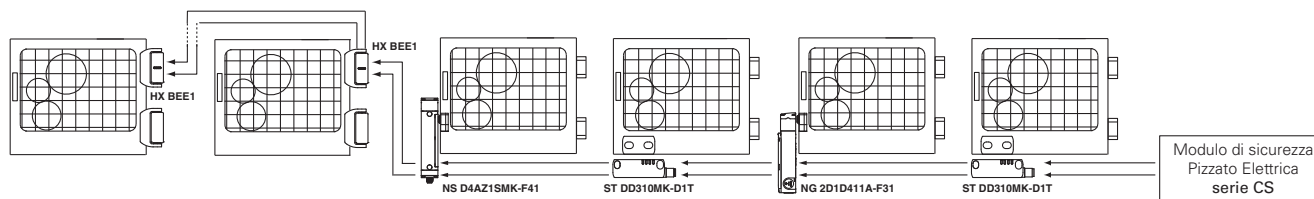
Tale modalità di collegamento viene concessa nei sistemi di sicurezza nei quali, alla fine della catena, è presente un modulo di sicurezza che valuta le uscite dell'ultimo interruttore NS. Il mantenimento del livello di sicurezza PL e, anche con 32 interruttori connessi in serie, è indice della struttura estremamente sicura presente all'interno di ogni singolo dispositivo.



Collegamento in serie con altri dispositivi

PL e+ SIL 3

La serie NS presenta due ingressi sicuri e due uscite sicure, collegabili in serie con altri dispositivi di sicurezza Pizzato Elettrica. Questa possibilità consente di realizzare catene di sicurezza che contengono dispositivi diversi, ad esempio realizzare circuiti con collegamenti in serie contenenti cerniere di sicurezza inox (serie HX BEE1), sensori RFID (serie ST) e blocco porta (serie NG) mantenendo il massimo livello di sicurezza PL e e SIL 3.



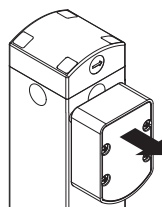
Azionatori RFID ad alto livello di codifica



La serie NS è dotata di sistema elettronico di riconoscimento dell'azionatore basato su tecnologia RFID. Questo permette di dotare ogni azionatore di una diversa codifica e rendere impossibile la manomissione del dispositivo utilizzando un altro azionatore della stessa serie. Gli azionatori possono essere codificati in milioni di diverse combinazioni e pertanto sono classificati secondo EN ISO 14119 come azionatori ad alto livello di codifica.

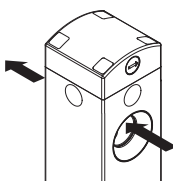
La serie NS è dotata di sistema elettronico di riconoscimento dell'azionatore basato su tecnologia RFID. Questo permette di dotare ogni azionatore di una diversa codifica e rendere impossibile la manomissione del dispositivo utilizzando un altro azionatore della stessa serie. Gli azionatori possono essere codificati in milioni di diverse combinazioni e pertanto sono classificati secondo EN ISO 14119 come azionatori ad alto livello di codifica.

Forza di ritenuta azionatore bloccato



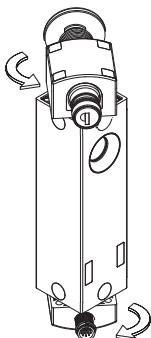
2100 N Il robusto sistema di interblocco garantisce una forza di ritenuta massima dell'azionatore F_{1max} pari a 2100 N.

Resistente alla polvere



L'interruttore è dotato di un foro passante per l'inserimento dell'azionatore e grazie a questa particolarità l'eventuale sporcizia che dovesse entrare nel foro dell'azionatore ha sempre la possibilità di uscire dalla parte opposta, anziché fermarsi al suo interno. Inoltre il perno di blocco è dotato di una guarnizione a membrana esterna che lo rende adatto all'utilizzo in ambienti con presenza di polvere.

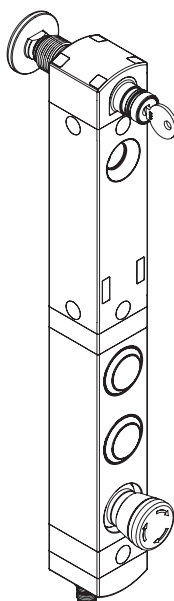
Testa e dispositivi orientabili e non distaccabili



Il modulo superiore dell'interruttore, che incorpora i dispositivi di sblocco, ed il modulo inferiore, che comprende le uscite di connessione, sono orientabili e non distaccabili: agendo sulle viti di fissaggio è possibile ruotare di 90° in 90° i moduli, ottenendo così con lo stesso articolo ulteriori configurazioni differenti senza che l'installatore si debba preoccupare su come assemblare i vari pezzi.

Per queste viti di fissaggio sono previsti dei tappi di protezione ad incastro, che evitano il deposito di sporcizia e facilitano quindi la pulizia dell'insieme.

Dispositivi di comando integrati



Gli interruttori della serie NS sono disponibili anche nella versione con custodia allungata, che permette di montare da 1 a 4 dispositivi di comando, con le relative unità di contatto, sullo stesso corpo del dispositivo di sicurezza. Questa versione mantiene tutte le caratteristiche di modularità e orientamento degli interruttori NS. Per soddisfare le esigenze derivanti dai diversi tipi di utilizzo, i dispositivi di comando possono essere scelti tra un'ampia varietà di tipologie e colori come, ad esempio: pulsanti, pulsanti di arresto di emergenza, indicatori luminosi, selettori. Le lenti dei pulsanti sono personalizzabili mediante marcatura laser.

I dispositivi di comando sono illuminabili e, grazie al foro di alloggiamento incassato, sporgono per uno spessore minimo.

Si ottiene così una soluzione compatta, che permette un rapido accesso ai dispositivi di comando senza la necessità di installazioni aggiuntive su pannello o su scatole dedicate.

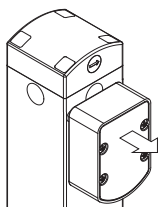


Sei LED per una diagnosi immediata



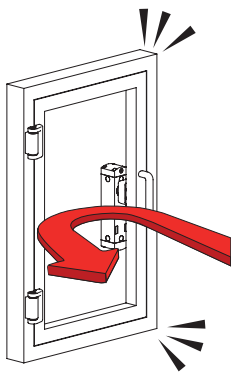
Progettati per una diagnostica rapida ed immediata, lo stato di ogni ingresso ed uscita viene evidenziato con un apposito LED. In questo modo si possono individuare rapidamente i punti di interruzione della catena sicura, quale dispositivo sia sbloccato, quale riparo sia aperto ed eventuali errori interni al dispositivo. Il tutto in modo immediato senza la necessità di decodificare complesse sequenze di lampeggi.

Forza di ritenuta azionatore sbloccato



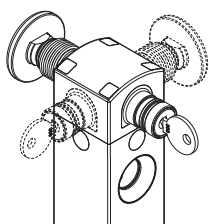
Ogni interruttore è dotato al proprio interno di un dispositivo di trattenuta dell'azionatore nella posizione di chiusura. Ideale per tutte quelle applicazioni dove più ripari vengono contemporaneamente sbloccati, ma solo uno viene effettivamente aperto. Il dispositivo mantiene in posizione tutti i ripari sbloccati con una forza di circa 20 N, evitando che vibrazioni o colpi di vento possano aprirli.

Funzione anti contraccolpo



L'interruttore NS è dotato di una specifica funzione che impedisce al riparo di bloccarsi quando viene chiuso in modo violento o troppo rapidamente, tanto da rimbalzare e riaprirsi. Questa funzione previene l'aggancio immediato del riparo anche se il comando di bloccaggio è attivato e preserva l'interruttore dal contraccolpo tipico presente negli interruttori a blocco istantaneo, evitando il danneggiamento del dispositivo.

Dispositivo di sblocco a serratura e pulsante antipanico



Il dispositivo di sblocco a serratura (auxiliary release) permette lo sblocco dell'azionatore solo al personale in possesso della chiave di azionamento. Funziona anche in assenza di alimentazione ed una volta azionato impedisce il blocco della protezione.

Il pulsante antipanico (escape release) permette lo sblocco dell'azionatore e

l'apertura immediata del riparo. Generalmente impiegato nelle macchine dentro le quali un operatore può rimanere inavvertitamente intrappolato, viene rivolto verso la parte interna della macchina per permettere l'uscita dell'operatore anche in caso di black out. Dotato di funzionamento bistabile può essere liberamente allungato con le apposite prolunghie (vedi accessori).

Entrambi questi dispositivi possono essere orientati sui quattro lati dell'interruttore, permettendo così la sua installazione sia all'interno che all'esterno della macchina.

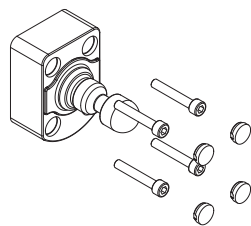
Tre modalità di attivazione uscite sicure

MODE 1
MODE 2
MODE 3

Il dispositivo può essere scelto fra 3 diverse modalità di attivazione delle uscite sicure:

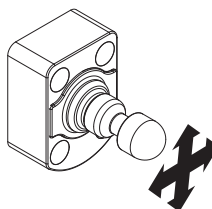
- modalità 1: uscite di sicurezza attive con azionatore inserito e bloccato, per macchine con inerzia;
- modalità 2: uscite di sicurezza attive con azionatore inserito, per macchine senza inerzia;
- modalità 3: una prima uscita di sicurezza attiva con azionatore inserito e bloccato e una seconda uscita di sicurezza attiva con azionatore inserito, per applicazioni particolari.

Sicurezza anti-manomissione



Ogni azionatore della serie NS viene fornito completo di quattro tappi di protezione ad incastro. Questi tappi, oltre a prevenire l'accumulo di sedimenti e facilitare la pulizia, precludono l'accesso alle viti di fissaggio dell'azionatore. Pertanto si possono utilizzare viti standard al posto delle viti anti-effrazione.

Azionatore snodato per ripari imprecisi

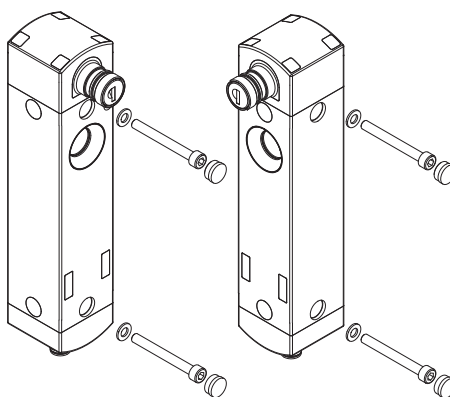


Tutti gli azionatori della Serie NS sono di tipo snodato e permettono al perno di adattarsi al foro di centraggio presente nell'interruttore. In questo modo non sono necessarie precise operazioni di allineamento azionatore-interruttore durante la fase di installazione. Inoltre grazie alla sua flessibilità può essere utilizzato su ripari con raggio minimo d'azionamento di 150 mm, senza dover preventivamente inclinare il perno.

Fissaggio frontale e laterale

La custodia NS incorpora il foro di inserimento per il perno dell'azionatore, creando così un robusto corpo unico, nel quale sono presenti fori per il fissaggio sia frontale che laterale.

Questa scelta rende così più agevole il fissaggio dell'interruttore in quelle situazioni in cui è previsto un montaggio laterale: l'interruttore



viene fissato direttamente, senza operazioni aggiuntive come la rotazione del modulo che ospita l'ingresso dell'azionatore. I fori di fissaggio possono poi essere chiusi con gli appositi tappi di protezione in dotazione, in modo da evitare ogni possibile accumulo di sedimenti o tentativi di effrazione.

Elevato grado di protezione

IP69K
IP67

Progettati per essere impiegati anche nelle situazioni ambientali più gravose, questi dispositivi superano il test di immersione fino a IP67 secondo EN 60529. Possono quindi essere utilizzati in tutti gli ambienti dove è richiesto il massimo grado di protezione dell'involucro. Particolari accorgimenti permettono inoltre ai dispositivi di essere utilizzati

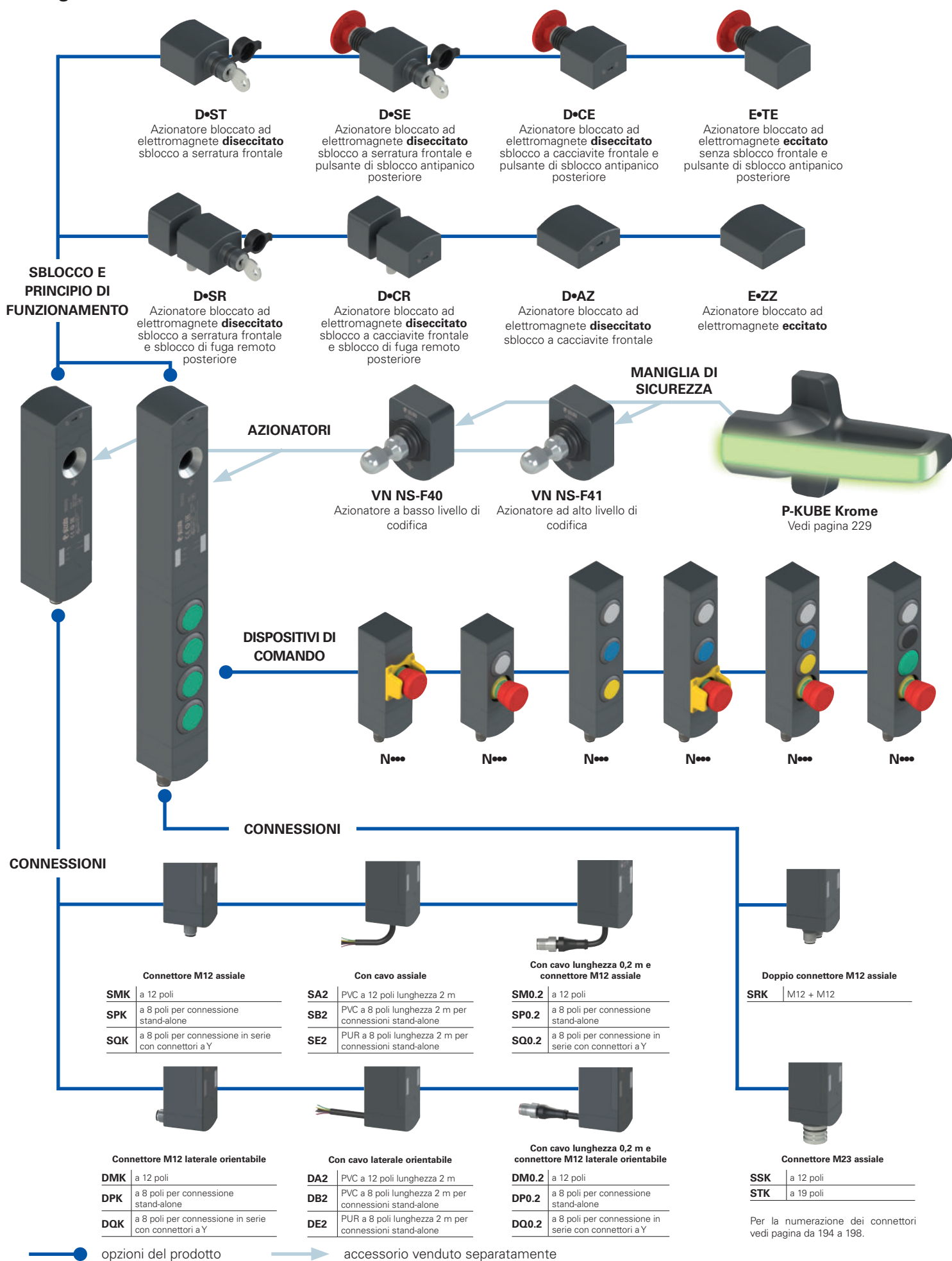
anche in macchinari che vengono sottoposti a lavaggi con getti d'acqua calda ad alta pressione. Infatti questi dispositivi superano il test IP69K secondo ISO 20653 con getti d'acqua a 100 bar ad 80°C di temperatura.

Controllo dispositivi esterni

EDM

A richiesta è possibile fornire il dispositivo con funzione EDM (External Device Monitoring) in modo che sia il dispositivo stesso a verificare l'integrità dei relè collegati alle uscite di sicurezza. Questi relè di sicurezza o teleruttori di sicurezza dovranno fornire un segnale di retroazione all'ingresso EDM il quale verificherà la coerenza del segnale ricevuto rispetto allo stato delle uscite sicure.

Diagramma di selezione



**Struttura codice**

Attenzione! La componibilità di un codice non ne implica l'effettiva realizzabilità. Contattate il nostro ufficio vendite.

articolo

opzioni

NS D4AZ1SMK-F41N001E36LP30VS01**Principio di funzionamento**

D	azionatore bloccato ad elettromagnete diseccitato, modalità 1
E	azionatore bloccato ad elettromagnete eccitato, modalità 1
G	azionatore bloccato ad elettromagnete diseccitato, modalità 2
H	azionatore bloccato ad elettromagnete eccitato, modalità 2
L	azionatore bloccato ad elettromagnete diseccitato, modalità 3
M	azionatore bloccato ad elettromagnete eccitato, modalità 3

Ingressi e uscite

3	2 ingressi sicuri IS1, IS2 2 uscite sicure OS1, OS2 1 uscita di segnalazione azionatore inserito O3 1 uscita di segnalazione azionatore bloccato O4 2 ingressi di attivazione elettromagnete IE1, IE2 1 ingresso di reset I3 Nota: Disponibile solo completo di azionatore.
4	2 ingressi sicuri IS1, IS2 2 uscite sicure OS1, OS2 1 uscita di segnalazione azionatore inserito O3 1 uscita di segnalazione azionatore bloccato O4 2 ingressi di attivazione elettromagnete IE1, IE2 1 ingresso di programmazione / reset I3
5	2 ingressi sicuri IS1, IS2 2 uscite sicure OS1, OS2 1 uscita di segnalazione azionatore inserito O3 1 uscita di segnalazione azionatore bloccato O4 2 ingressi di attivazione elettromagnete IE1, IE2 1 ingresso di programmazione / reset I3 1 ingresso retroazione EDM I5 Nota: Non disponibile con modalità 3.

Sblocco ausiliario frontale e posteriore

AZ	sblocco a cacciavite frontale ⁽¹⁾
ST	sblocco a serratura frontale ⁽¹⁾
SE	sblocco a serratura frontale e pulsante di sblocco antipánico posteriore ⁽¹⁾
CE	sblocco a cacciavite frontale e pulsante di sblocco antipánico posteriore ⁽¹⁾
ZZ	senza sblocco ⁽²⁾
TE	senza sblocco frontale e pulsante di sblocco antipánico posteriore ⁽²⁾
SR	sblocco a serratura frontale e sblocco di fuga remoto posteriore ⁽³⁾
CR	sblocco a cacciavite frontale e sblocco di fuga remoto posteriore ⁽³⁾

⁽¹⁾ Disponibile solo con principio di funzionamento D, G e L.

⁽²⁾ Disponibile solo con principio di funzionamento E, H e M.

⁽³⁾ Per lo sblocco di fuga remoto vedi pagina 203.

Verso di uscita connessioni

D	cavo o connettore laterale
S	cavo o connettore assiale

Struttura codice azionatore**VN NS-F40****Azionatore**

F40	azionatore a basso livello di codifica l'interruttore riconosce qualsiasi azionatore tipo F40
F41	azionatore ad alto livello di codifica l'interruttore riconosce un unico azionatore tipo F41

Varianti software ⁽¹⁾

VS01	O4: uscita di segnalazione fault
VS02	O3: uscita di segnalazione negata O4: uscita di segnalazione negata
VS03	O3: uscita di segnalazione fault
VS04	O3: genera un buco di tensione (0,2 s) quando il dispositivo viene bloccato

⁽¹⁾ Disponibili solo per ingressi e uscite non di sicurezza.

Lunghezza pulsante di sblocco

	per spessore parete max 15 mm (standard)
LP30	per spessore parete max 30 mm
LP40	per spessore parete max 40 mm
LP50	per spessore parete max 50 mm

Forza estrazione azionatore

	forza estrazione azionatore 20 N (standard)
E36	azionatore liberamente estraibile
E37	forza estrazione azionatore 40 N

Configurazioni pulsanti

N001	configurazione 001
N002	configurazione 002
N003	configurazione 003
...	altre configurazioni a richiesta

Azionatore

F40	azionatore a basso livello di codifica VN NS-F40 l'interruttore riconosce qualsiasi azionatore tipo F40
F41	azionatore ad alto livello di codifica VN NS-F41 l'interruttore riconosce un unico azionatore tipo F41

Tipo di connessione

K	connettore integrato (standard)
0.2	cavo lunghezza 0,2 m e connettore M12
2	cavo lunghezza 2 m (standard)
...	...
10	cavo lunghezza 10 m

Tipo di cavo o connettore

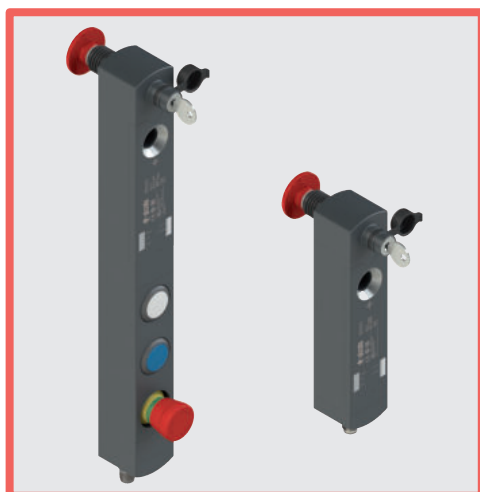
A	cavo PVC 12x0,14 mm ²
B	cavo PVC 8x0,34 mm ² per connessioni stand-alone ⁽¹⁾
E	cavo PUR Halogen Free 8x0,34 mm ² per connessioni stand-alone ⁽¹⁾
M	connettore M12 a 12 poli (standard)
P	connettore M12 a 8 poli per connessioni stand-alone ⁽¹⁾
Q	connettore M12 a 8 poli per connessione in serie con connettori a Y ⁽²⁾
R	due connettori M12 (12 poli + 12 poli) ⁽³⁾
S	connettore M23 a 12 poli ⁽³⁾
T	connettore M23 a 19 poli ⁽³⁾

⁽¹⁾ senza ingressi IS1, IS2, I5 e senza uscita O4

⁽²⁾ senza ingressi IE2, I3, I5 e senza uscita O3. Disponibile solo con "ingressi e uscite" in versione 3

⁽³⁾ solo per articoli con dispositivi di comando integrati

Per l'elenco completo di tutte le combinazioni contattate il nostro ufficio tecnico.



Caratteristiche principali

- Azionamento senza contatto con utilizzo tecnologia RFID
- Azionatore codificato con codice digitale
- SIL 3 e PL e anche in serie fino a 32 dispositivi
- Forza massima di ritenuta azionatore 2100 N
- SIL 3 e PL e con un unico dispositivo
- Grado di protezione fino a IP67 e IP69K
- 6 LED di segnalazione

Marchi di qualità:



Attestato di esame CE del tipo: M6A 075157 0029 Rev. 02
 Omologazione UL: E131787
 Omologazione TÜV SÜD: Z10 075157 0025 Rev. 05
 Omologazione EAC: RU C-IT.YT03.B.00035/19

Conformità alle norme:

EN ISO 14119, EN 60947-5-3, EN 60947-1, EN 60204-1, EN ISO 12100, EN 60529, EN 61000-6-2, EN 61000-6-3, EN 61508-1, EN 61508-2, EN 61508-3, EN ISO 13849-1, EN ISO 13849-2, EN IEC 62061, EN 61326-1, EN 61326-3-1, EN IEC 63000, ETSI 301 489-1, ETSI 301 489-3, ETSI 300 330, UL 508, CSA C22.2 No. 14, BG-GS-ET-19.

Conformi ai requisiti richiesti da:

Direttiva Macchine 2006/42/CE, Direttiva EMC 2014/30/CE, Direttiva RED 2014/53/UE, Direttiva RoHS 2011/65/UE, FCC Part 15.

Caratteristiche omologate da UL

Electrical ratings: 24 Vdc Class 2, 0,25 A (versions without control devices), 0,3 A (versions with control devices).
 Input Supplied by 24 Vdc, Class 2 Source or limited voltage limited energy
 Input NS side: 24 Vdc, 0,15 A. Input BN side: 24 Vdc, 0,048 A max. (maximum four leds).
 Output NS side: 2 output 24 Vdc, 0,25 A plus 2 output 24 Vdc, 0,1 A. Output BN side: 24 Vac/dc Class 2 0,25 A Pilot Duty (maximum four actuators, with maximum six contacts, NO or NC or both) or 0,18 A Pilot Duty (maximum four actuators, with maximum eight contacts, NO or NC or both)
 Environmental ratings: Types 1, 4X, 12, 13 (versions without control devices), Type 1 (versions with control devices).

Caratteristiche omologate da TÜV SÜD

Tensione d'impiego: 24 Vdc $\pm 10\%$
 Temperatura ambiente: $-20^{\circ}\text{C} \dots +50^{\circ}\text{C}$
 Frequenza massima di azionamento: 600 cicli di operazioni/ora
 Forza di ritenuta massima F_{zh} : 1615 N
 Grado di protezione: IP67, IP69K

Testato secondo: 2006/42/EC, EN IEC 60947-5-2:2020/A11:2022, EN 60947-5-3:2013, EN 61508-1:2010 (SIL 2/3), EN 61508-2:2010 (SIL 2/3), EN 61508-3:2010 (SIL 2/3), EN IEC 62061:2021 (maximum SIL 3), EN ISO 13489-1:2015 (Cat. 2/4, PL d/e), EN ISO 14119:2013.
Contattate il nostro ufficio tecnico per l'elenco dei prodotti omologati.

Caratteristiche tecniche

Custodia in tecnopolimero rinforzato fibra di vetro autoestinguente ed antiurto
 Versioni con cavo integrato 12x0.14 mm² o 8x0.34 mm² lunghezza 2 m, altre lunghezze a richiesta da 0,5 m a 10 m
 Versioni con connettore M12 integrato in acciaio inox, singolo o doppio, o con connettore M23
 Versioni con cavo 0,2 m e connettore M12, altre lunghezze a richiesta da 0,1 m a 3 m
 Grado di protezione: IP67 secondo EN 60529

IP69K secondo ISO 20653 (Proteggere i cavi da getti diretti ad alta pressione e temperatura)

Grado di protezione con dispositivi di comando: IP65 secondo EN 60529

Generali

Parametri di sicurezza	SIL	PL	Cat.	DC	PFH _D	MTTF _D
Funzione di monitoraggio dell'azionatore bloccato - Modalità 1	3	e	4	High	1,23E-09	2657
Funzione di monitoraggio della presenza dell'azionatore - Modalità 2	3	e	4	High	1,22E-09	1840
Funzione di monitoraggio dell'azionatore bloccato - Modalità 3	2	d	2	High	1,50E-09	2627
Funzione di monitoraggio della presenza dell'azionatore - Modalità 3	2	d	2	High	1,49E-09	3987
Comando della funzione di blocco dell'azionatore a doppio canale	3	e	4	High	2,04E-10	2254
Comando della funzione di blocco dell'azionatore a singolo canale	2	d	2	High	2,04E-10	2254

Interblocco con blocco, senza contatto, codificato: tipo 4 secondo EN ISO 14119

Livello di codifica secondo EN ISO 14119: basso con azionatore F40
 alto con azionatore F41

Mission time: 20 anni
 Temperatura ambiente: $-20^{\circ}\text{C} \dots +50^{\circ}\text{C}$

Frequenza massima di azionamento con blocco e sblocco dell'azionatore: 600 cicli di operazioni/ora
 Durata meccanica: 1 milione di cicli di operazioni
 Velocità massima di azionamento: 0,5 m/s
 Velocità minima di azionamento: 1 mm/s
 Forza massima prima della rottura F_{1max} : 2100 N secondo EN ISO 14119
 Forza di ritenuta massima F_{zh} : 1615 N secondo EN ISO 14119
 Gioco dell'azionatore bloccato massimo: 4 mm
 Forza di estrazione dell'azionatore sbloccato: ~ 20 N

Caratteristiche elettriche alimentazione

Tensione nominale d'impiego U_e : 24 Vdc $\pm 10\%$ SELV/PELV
 Corrente d'impiego alla tensione U_e : 40 mA minima; 0,4 A max con elettromagnete attivato; 1,2 A con elettromagnete attivato e tutte le uscite alla massima potenza

Tensione nominale di isolamento U_i : 32 Vdc
 Tensione di tenuta ad impulso nominale U_{imp} : 1,5 kV
 Fusibile di protezione esterno: 2 A tipo gG o dispositivo equivalente III
 Categoria di sovratensione: I
 Durata elettrica: 1 milione di cicli di operazioni
 Rapporto di inserzione elettromagnete: 100% ED (servizio continuo)
 Consumo elettromagnete: 9 W max
 Grado di inquinamento: 3 secondo EN 60947-1

Caratteristiche elettriche ingressi IS1/IS2/I3/IE1/IE2/I4/I5/EDM

Tensione nominale d'impiego U_{e1} : 24 Vdc
 Corrente nominale assorbita I_{e1} : 5 mA

Caratteristiche elettriche uscite sicure OS1/OS2

Tensione nominale d'impiego U_{e2} : 24 Vdc
 Tipo di uscita: OSSD tipo PNP
 Corrente massima per uscita I_{e2} : 0,25 A
 Corrente minima per uscita I_{m2} : 0,5 mA
 Corrente termica I_{th2} : 0,25 A
 Categoria d'impiego: DC-13; $U_{e2}=24$ Vdc, $I_{e2}=0,25$ A
 Rilevamento cortocircuiti: Sì
 Protezione contro sovracorrenti: Sì
 Fusibile di protezione interno auto ripristinabile: 1,1 A
 Durata degli impulsi di disattivazione sulle uscite sicure: < 300 μ s
 Capacità massima ammessa tra uscita e uscita: < 200 nF
 Capacità massima ammessa tra uscita e massa: < 200 nF
 Tempo di risposta uscite sicure OS1, OS2 alla disattivazione degli ingressi sicuri IS1, IS2: tipico 7 ms, massimo 15 ms
 Tempo di risposta allo sblocco dell'azionatore: tipico 7 ms, massimo 12 ms
 Tempo di risposta alla rimozione dell'azionatore: tipico 120 ms, massimo 200 ms
 Ritardo massimo cambiamento di stato EDM: 500 ms

Caratteristiche elettriche uscite di segnalazione O3/O4

Tensione nominale d'impiego U_{e3} : 24 Vdc
 Tipo di uscita: PNP
 Corrente massima per uscita I_{e3} : 0,1 A
 Categoria d'impiego: DC-13; $U_{e3}=24$ Vdc, $I_{e3}=0,1$ A
 Rilevamento cortocircuiti: No
 Protezione contro sovracorrenti: Sì
 Fusibile di protezione interno auto ripristinabile: 1,1 A

Caratteristiche sensore RFID

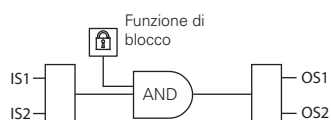
Distanza d'intervento assicurata s_{ao} : 2 mm
 Distanza di rilascio assicurata s_{ar} : 6 mm (azionatore non bloccato)
 10 mm (azionatore bloccato)
 Distanza d'intervento nominale s_n : 3 mm
 Precisione della ripetibilità: $\leq 10\%$ s_n
 Corsa differenziale: $\leq 20\%$ s_n
 Frequenza transponder RFID: 125 kHz
 Frequenza massima di commutazione: 1 Hz



Modalità di attivazione delle uscite sicure OS1 e OS2

Modalità 1

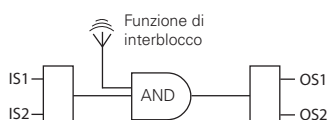
Le uscite di sicurezza OS1 e OS2 sono attive con l'azionatore inserito e bloccato.



Per macchine con o senza inerzia degli organi pericolosi.
Categoria di sicurezza uscite sicure: PL e, SIL 3.

Modalità 2

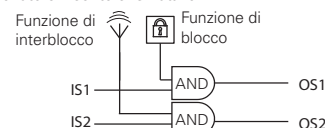
Le uscite di sicurezza OS1 e OS2 sono attive con l'azionatore inserito.



Per macchine senza inerzia degli organi pericolosi.
Categoria di sicurezza uscite sicure: PL e, SIL 3.

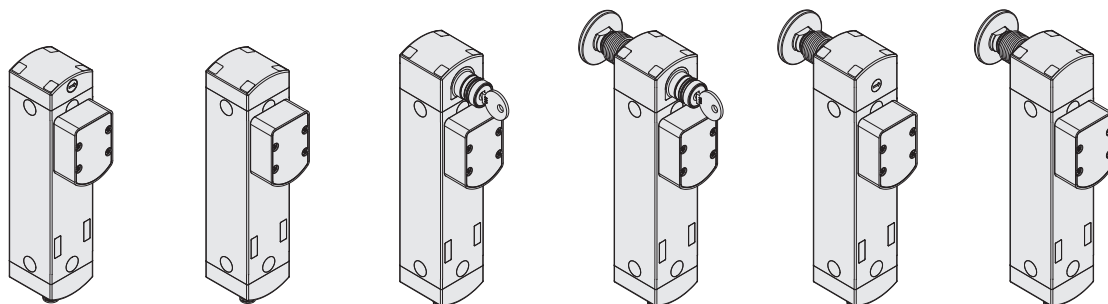
Modalità 3

L'uscita di sicurezza OS1 è attiva con l'azionatore inserito e bloccato e IS1 attivo. L'uscita di sicurezza OS2 è attiva con l'azionatore inserito e IS2 attivo.



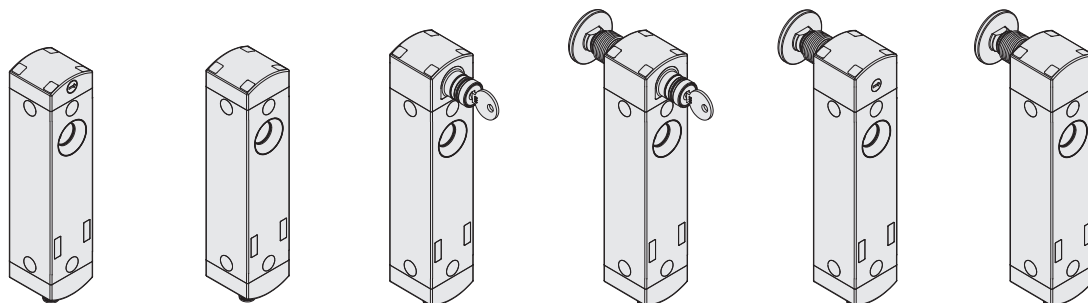
Per macchine con o senza inerzia degli organi pericolosi.
Categoria di sicurezza uscite sicure: PL d, SIL 2.

Tabella di selezione interruttore completo di azionatore ad alto livello di codifica



Principio di funzionamento	Azionatore bloccato ad elettromagnete diseccitato. Con sblocco a cacciavite	Azionatore bloccato ad elettromagnete eccitato	Azionatore bloccato ad elettromagnete diseccitato. Con sblocco a serratura	Azionatore bloccato ad elettromagnete diseccitato. Con sblocco a serratura e pulsante di sblocco antipanico	Azionatore bloccato ad elettromagnete diseccitato. Con sblocco a cacciavite e pulsante di sblocco antipanico	Azionatore bloccato ad elettromagnete eccitato. Con pulsante di sblocco antipanico
Modalità 1	NS D4AZ1SMK-F41	NS E4ZZ1SMK-F41	NS D4ST1SMK-F41	NS D4SE1SMK-F41	NS D4CE1SMK-F41	NS E4TE1SMK-F41
Modalità 2	NS G4AZ1SMK-F41	NS H4ZZ1SMK-F41	NS G4ST1SMK-F41	NS G4SE1SMK-F41	NS G4CE1SMK-F41	NS H4TE1SMK-F41
Modalità 3	NS L4AZ1SMK-F41	NS M4ZZ1SMK-F41	NS L4ST1SMK-F41	NS L4SE1SMK-F41	NS L4CE1SMK-F41	NS M4TE1SMK-F41

Tabella di selezione interruttore



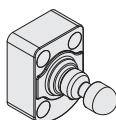
Principio di funzionamento	Azionatore bloccato ad elettromagnete diseccitato. Con sblocco a cacciavite	Azionatore bloccato ad elettromagnete eccitato	Azionatore bloccato ad elettromagnete diseccitato. Con sblocco a serratura	Azionatore bloccato ad elettromagnete diseccitato. Con sblocco a serratura e pulsante di sblocco antipanico	Azionatore bloccato ad elettromagnete diseccitato. Con sblocco a cacciavite e pulsante di sblocco antipanico	Azionatore bloccato ad elettromagnete eccitato. Con pulsante di sblocco antipanico
Modalità 1	NS D4AZ1SMK	NS E4ZZ1SMK	NS D4ST1SMK	NS D4SE1SMK	NS D4CE1SMK	NS E4TE1SMK
Modalità 2	NS G4AZ1SMK	NS H4ZZ1SMK	NS G4ST1SMK	NS G4SE1SMK	NS G4CE1SMK	NS H4TE1SMK
Modalità 3	NS L4AZ1SMK	NS M4ZZ1SMK	NS L4ST1SMK	NS L4SE1SMK	NS L4CE1SMK	NS M4TE1SMK

Per acquistare un prodotto con connessione laterale sostituire nei codici sopraindicati il carattere **S** con il carattere **D**. Esempio: NS D4AZ1SMK → NS D4AZ1DMK

Per acquistare un prodotto con ingresso EDM sostituire nei codici sopraindicati il numero **4** con il numero **5**. Esempio: NS D4AZ1SMK → NS D5AZ1SMK

Legenda: interblocco con blocco monitorato secondo EN ISO 14119

Tabella di selezione azionatore



Livello di codifica secondo EN ISO 14119	Articolo
basso	VN NS-F40
alto	VN NS-F41

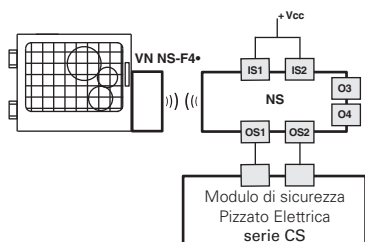
L'utilizzo della tecnologia RFID nei dispositivi della serie NS ne permette l'impiego in svariate applicazioni. Pizzato Elettrica mette a disposizione due diverse versioni di attuatori per meglio adattarsi alle specifiche esigenze.

Gli azionatori di tipo F40 sono codificati tutti con lo stesso codice. Questo implica che un dispositivo associato ad un azionatore di tipo F40 può essere attivato mediante altri azionatori di tipo F40.

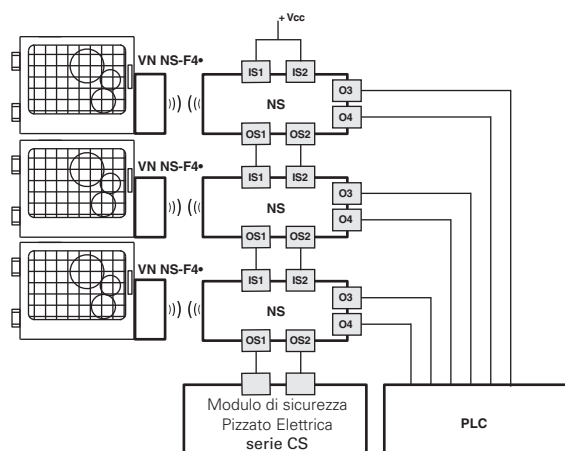
Gli azionatori di tipo F41 sono codificati con codici sempre diversi. Questo implica che un dispositivo associato ad un azionatore di tipo F41 può essere attivato solamente da uno specifico azionatore. Un altro azionatore di tipo F41 non viene riconosciuto dal dispositivo se non dopo una nuova procedura di associazione (riprogrammazione). Dopo la riprogrammazione il vecchio azionatore F41 non viene più riconosciuto. La procedura di riprogrammazione dell'azionatore può essere eseguita un numero illimitato di volte.

Sistema di sicurezza completo

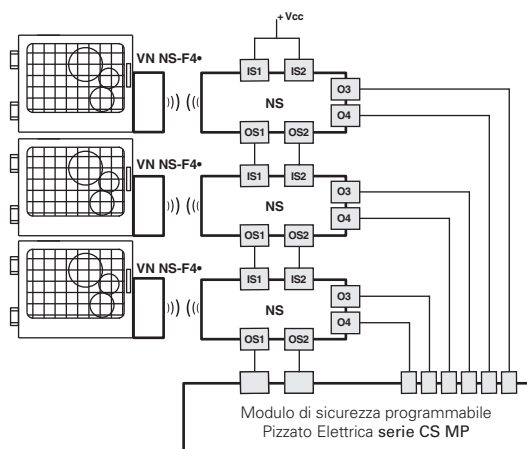
L'impiego di soluzioni complete e testate fornisce al cliente la certezza di compatibilità di tipo elettrico tra l'interruttore della serie NS ed i moduli di sicurezza Pizzato Elettrica, garantendo una più elevata affidabilità. Questi interruttori sono infatti stati verificati per il funzionamento con i moduli riportati nella tabella a lato.



L'interruttore serie NS può essere usato singolarmente, previa valutazione delle uscite sicure da parte di un modulo di sicurezza Pizzato Elettrica (vedi tabella moduli di sicurezza abbinabili).



Possibilità di collegamento in serie di più interruttori per semplificare il cablaggio del sistema di sicurezza previa valutazione delle uscite dell'ultimo interruttore della catena da parte di un modulo di sicurezza Pizzato Elettrica (vedi tabella moduli di sicurezza abbinabili). Ogni interruttore serie NS è provvisto di due uscite di segnalazione che vengono attivate quando il riparo è chiuso (O3) o bloccato (O4). Queste informazioni possono essere gestite da un PLC a seconda delle necessità specifiche del sistema realizzato.



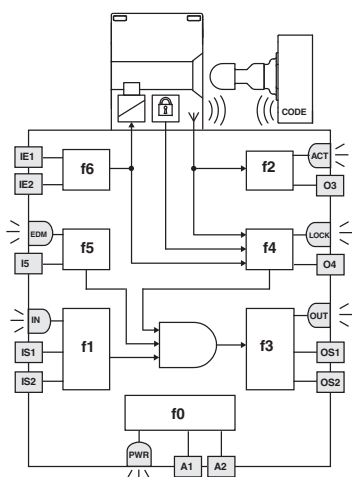
Possibilità di collegamento in serie di più interruttori per semplificare il cablaggio del sistema di sicurezza, previa valutazione delle uscite dell'ultimo interruttore della catena da parte di un modulo di sicurezza Pizzato Elettrica della serie CS MP, che permette la gestione sia della parte di sicurezza sia della parte di segnalazione.

Gli esempi sopra riportati si riferiscono ad applicazioni con NS ●●●1●●●.

Interruttori	Moduli di sicurezza abbinabili	Contatti in uscita dei moduli di sicurezza		
		Contatti sicuri istantanei	Contatti sicuri ritardati	Contatti segnalazione
NS ●●●1●●●	CS AR-01●●●●	2NO	/	1NC
	CS AR-02●●●●	3NO	/	/
	CS AR-05●●●●	3NO	/	1NC
	CS AR-06●●●●	3NO	/	1NC
	CS AR-08●●●●	2NO	/	/
	CS AT-0●●●●●	2NO	2NO	1NC
	CS AT-1●●●●●	3NO	2NO	/
	CS MP●●●●●●	vedi pagina 369		
	CS MF●●●●●●	vedi pagina 401		

Tutti gli interruttori della serie NS in generale possono essere collegati, previa verifica compatibilità, a moduli di sicurezza o PLC di sicurezza che accettano in ingresso segnali di tipo OSSD.

Schema interno



LED	Funzione
PWR	alimentazione / auto diagnosi
IN	stato ingressi sicuri
OUT	stato uscite sicure
ACT	stato azionatore
LOCK	stato blocco azionatore
EDM	stato ingresso EDM (NS ●5●●1●●●)

Lo schema a lato rappresenta le 7 funzioni logiche che interagiscono all'interno del dispositivo. La funzione f0 è una funzione globale che si occupa dell'alimentazione del dispositivo e dei test interni a cui ciclicamente viene sottoposto. Alla funzione f1 è delegato il compito di valutare lo stato degli ingressi del dispositivo, mentre la funzione f2 verifica la presenza dell'azionatore all'interno delle aree di intervento dell'interruttore.

La funzione f4 verifica la condizione di blocco dell'azionatore.

La funzione f3 invece ha il compito di attivare o meno le uscite sicure e verificare eventuali guasti o cortocircuiti delle stesse.

Nelle versioni EDM, la funzione f5 verifica la coerenza del segnale EDM durante i cambi di stato delle uscite sicure.

La macro funzione che combina le funzioni appena descritte fa attivare le uscite sicure in base alla modalità di funzionamento prescelta:

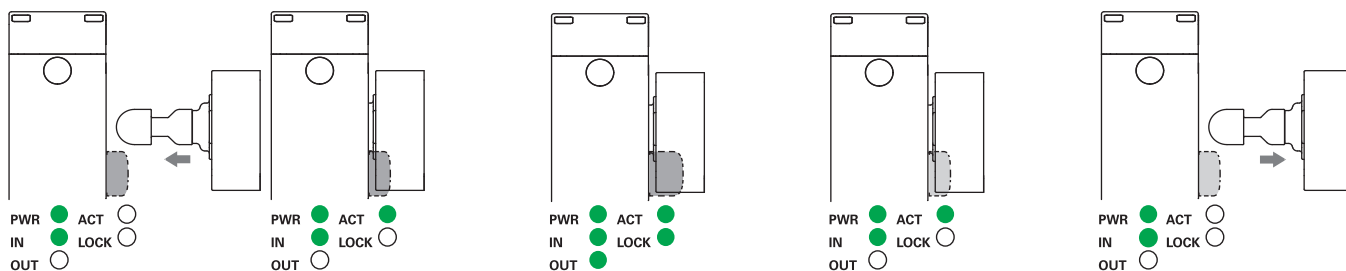
- per interruttori con Modalità 1 entrambe le uscite sicure OS1/OS2 si attiveranno solo con entrambi gli ingressi sicuri IS1/IS2 attivi e con l'azionatore inserito e bloccato;
- per interruttori con Modalità 2 entrambe le uscite sicure OS1/OS2 si attiveranno solo con entrambi gli ingressi sicuri IS1/IS2 attivi e con l'azionatore inserito;
- per interruttori con Modalità 3 l'uscita sicura OS1 si attiverà solo con l'ingresso sicuro IS1 attivo e con l'azionatore inserito e bloccato, mentre l'uscita sicura OS2 si attiverà solo con l'ingresso sicuro IS2 attivo e con l'azionatore inserito.

La funzione f6 verifica la coerenza dei segnali di attivazione/disattivazione del comando di blocco dell'azionatore.

Lo stato di ciascuna funzione viene visualizzato dal LED corrispondente (PWR, IN, OUT, ACT, LOCK, EDM) in modo che sia subito evidente all'operatore lo stato generale del dispositivo.



Sequenza di azionamento Modalità 1



L'interruttore è alimentato (LED PWR acceso verde), gli ingressi IS1, IS2 sono abilitati (LED IN acceso verde), le uscite di sicurezza OS1, OS2 sono disabilitate (LED OUT spento). L'azionatore è all'esterno della zona di azionamento (LED ACT spento).

Portando l'azionatore all'interno della zona sicura di azionamento (area grigio scuro) l'interruttore accende il LED ACT (verde). In questa posizione viene attivata l'uscita di segnalazione porta chiusa O3. L'azionatore non è bloccato (LED LOCK spento).

Attraverso gli ingressi IE1 e IE2 si può bloccare l'azionatore (LED LOCK acceso verde). Le uscite di sicurezza OS1, OS2 vengono abilitate (LED OUT acceso verde). Contemporaneamente viene attivata l'uscita di segnalazione O4. La zona sicura di azionamento si espande in modo da consentire un maggior gioco da parte dell'azionatore.

Attraverso gli ingressi IE1 e IE2 si può sbloccare l'azionatore (LED LOCK spento). L'interruttore disabilita le uscite di sicurezza OS1, OS2 e spegne il LED OUT. Contemporaneamente viene disattivata l'uscita di segnalazione O4. La zona di azionamento sicuro torna ai valori iniziali.

All'uscita dell'azionatore dalla zona limite di azionamento, il dispositivo spegne il LED ACT e disattiva l'uscita di segnalazione O3.

Sequenza di azionamento Modalità 2 e Modalità 3

A differenza di quanto sopra esposto in Modalità 2 le uscite di sicurezza OS1, OS2 si attivano quando viene rilevato l'azionatore e si disattivano quando l'azionatore non viene più rilevato, in Modalità 3 l'uscita di sicurezza OS1 si attiva con azionatore inserito e bloccato e IS1 attivo, l'uscita di sicurezza OS2 si attiva con azionatore inserito e IS2 attivo.

Stati di funzionamento

PWR LED	IN LED	OUT LED	ACT LED	LOCK LED	EDM LED (a)	Stato dispositivo	Descrizione
○	○	○	○	○	○	OFF	Dispositivo spento.
●	●	●	●	●	●	POWER ON	Test interni all'accensione.
●	○	○	*	*	●	RUN	Dispositivo con gli ingressi sicuri non attivi.
●	●	*	*	*	*	RUN	Attivazione degli ingressi sicuri.
●	◌	○	*	*	*	RUN	Non coerenza degli ingressi sicuri. Azione consigliata: controllare la presenza degli ingressi e/o il loro cablaggio.
●	*	*	*	◌	*	RUN	Non coerenza degli ingressi di attivazione elettromagnete IE1, IE2. Azione consigliata: controllare la presenza degli ingressi e/o il loro cablaggio.
●	*	*	*	◌	*	RUN	Sblocco ausiliario attivato. Disattivare lo sblocco ausiliario per bloccare l'azionatore
●	*	*	●	*	*	RUN	Azionatore in area sicura. Uscita di segnalazione O3 attiva.
●	*	*	●	●	○	RUN	Azionatore in area sicura e bloccato, uscite O3 e O4 attive.
●	●	●	●	●	○	RUN	Modalità 1 Attivazione degli ingressi sicuri IS1, IS2. Attuatore in area sicura e bloccato. Uscite O3, O4, OS1 e OS2 attive.
●	●	●	●	*	○	RUN	Modalità 2 Attivazione degli ingressi sicuri IS1, IS2. Attuatore in area sicura. Uscite O3, OS1 e OS2 attive.
●	◌	◌	●	●	○	RUN	Modalità 3 Attuatore presente, riparo chiuso e bloccato, IS1 attivo, IS2 non attivo, OS1 attivo, OS2 non attivo
●	●	◌	●	○	○	RUN	Modalità 3 Attuatore presente, riparo chiuso non bloccato, IS1 e IS2 attivi, OS1 non attivo, OS2 attivo
◌	*	*	*	*	*	RUN	Lampeggio veloce: tensione di alimentazione troppo elevata. Lampeggio lento: temperatura fuori dall'intervallo ammesso
●	*	◌	*	*	*	ERROR	Errore sulle uscite sicure. Azione consigliata: verificare eventuali cortocircuiti tra le uscite, uscite e massa o uscite ed alimentazione e riavviare il dispositivo.
●	○	○	◌	○	○	ERROR	Errore rilevamento attuatore. Verificare l'integrità fisica del dispositivo, se guasto sostituire tutto il dispositivo. Se integro riallineare l'attuatore con l'interruttore e riavviare il dispositivo.
●	○	○	○	○	○	ERROR	Errore interno. Azione consigliata: riavviare il dispositivo. Al persistere del guasto sostituire il dispositivo.
●	*	○	*	*	●	RUN	Segnale EDM attivo (relè esterno off)*
●	●	●	●	●	○	RUN	Segnale EDM inattivo (relè esterno on)*
●	○	○	○	○	◌	ERROR	Errore nella funzione EDM*

Legenda:

○ = spento

● = acceso

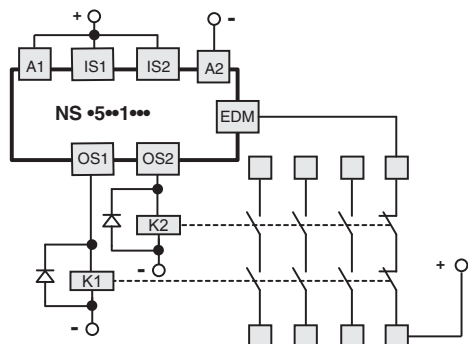
◌ = lampeggiante

◌ = colori alternati

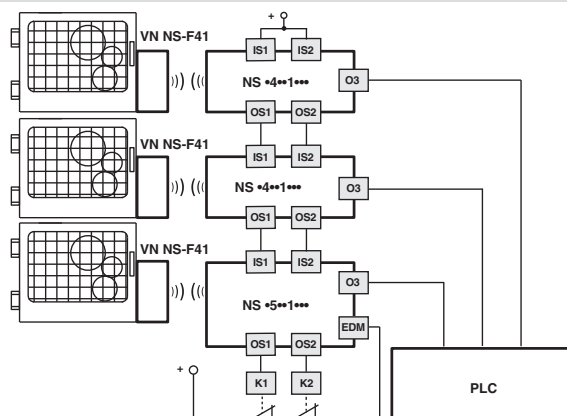
* = indifferente

(a) Disponibile solo nelle versioni NS ●5●1●●●

Controllo dispositivi esterni (EDM)



La versione NS 5...1..., oltre a mantenere le caratteristiche di funzionamento e di sicurezza della serie NS, permette il controllo dei contatti NC di contattori o relè a guida forzata comandati dalle uscite sicure dell'interruttore stesso. In alternativa ai relè o ai contattori è possibile utilizzare i moduli di espansione di Pizzato Elettrica CS ME-03 (vedi pagina 359). Questa verifica viene eseguita attraverso l'ingresso EDM (External Device Monitoring definito dalla normativa EN 61496-1) dell'interruttore.



Questa versione, avendo gli ingressi sicuri IS, può essere inserita alla fine di una serie di interruttori NS, fino ad un numero massimo di 32 dispositivi, mantenendo il massimo livello di sicurezza PL e secondo EN ISO 13849-1 e SIL 3 secondo EN IEC 62061.

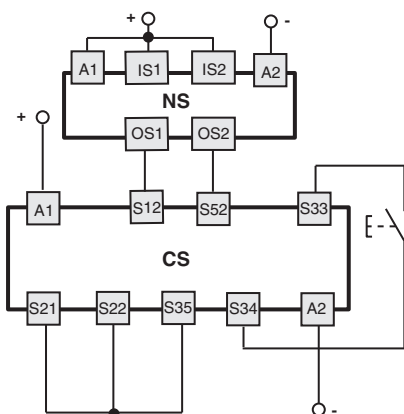
Questa soluzione permette di evitare l'utilizzo di un modulo di sicurezza collegato all'ultimo dispositivo della catena. La funzione EDM dove presente deve essere utilizzata.

Collegamento con moduli di sicurezza

Collegamenti con i moduli di sicurezza CS AR-08...

Configurazione ingressi con start controllato

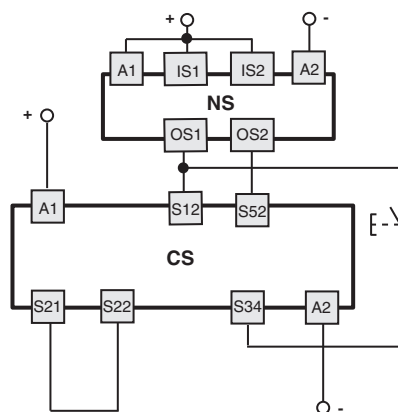
2 canali / Categoria 4 / fino a SIL 3 / PL e



Collegamenti con i moduli di sicurezza CS AR-05... / CS AR-06...

Configurazione ingressi con start manuale (CS AR-05...) o start controllato (CS AR-06...)

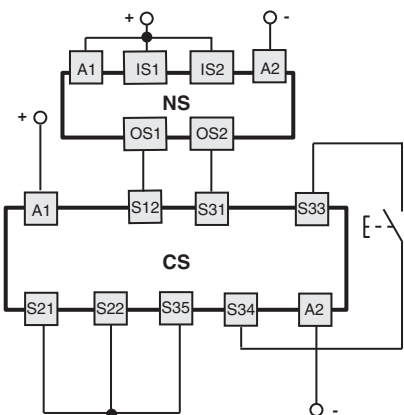
2 canali / Categoria 4 / fino a SIL 3 / PL e



Collegamenti con i moduli di sicurezza CS AT-0... / CS AT-1...

Configurazione ingressi con start controllato

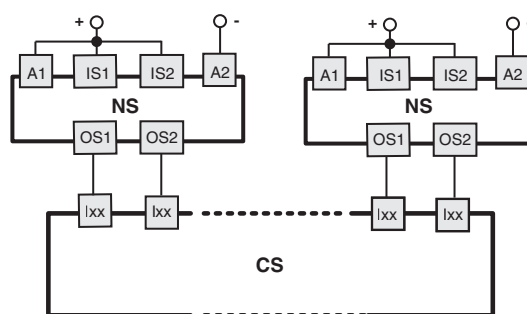
2 canali / Categoria 4 / fino a SIL 3 / PL e



Collegamenti con i moduli di sicurezza CS MF..., CS MP...

Le connessioni variano in funzione del programma del modulo

Categoria 4 / fino a SIL 3 / PL e



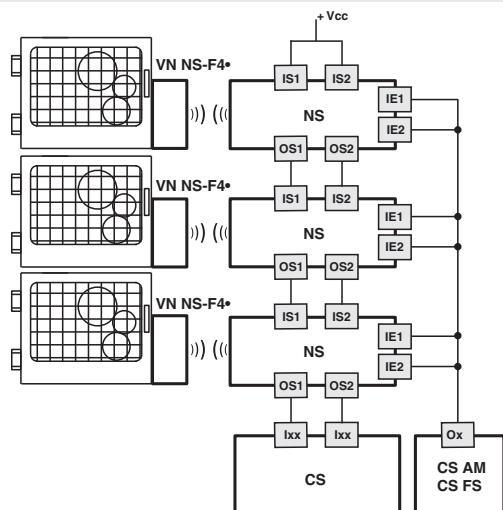
Esempio applicativo a pagina 367.



Collegamento in serie di più interruttori

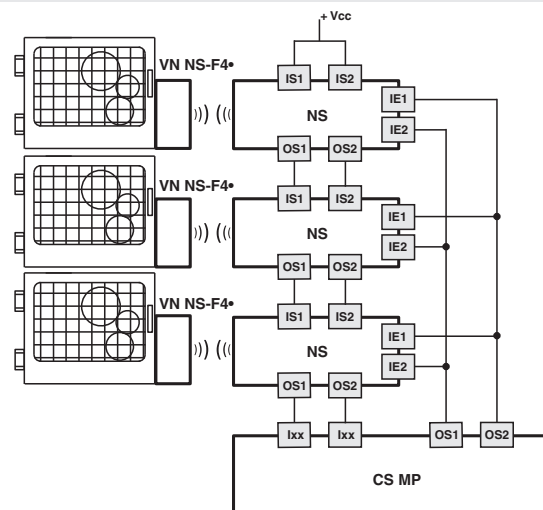
Funzione di monitoraggio dell'azionatore bloccato
2 canali / Categoria 4 / fino a SIL 3 / PL e

Comando della funzione di blocco dell'azionatore a singolo canale
1 canale / Categoria 2 / fino a SIL 2 / PL d



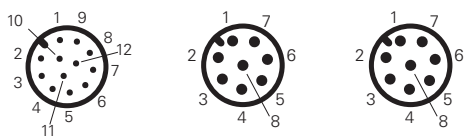
Funzione di monitoraggio dell'azionatore bloccato
2 canali / Categoria 4 / fino a SIL 3 / PL e

Comando della funzione di blocco dell'azionatore a doppio canale
2 canali / Categoria 4 / fino a SIL 3 / PL e



Collegamenti interni interruttore di sicurezza

Versioni con connettore			Versioni con cavo		Connessione
NS ●●●●●M● Connettore M12 a 12 poli	NS ●●●●●P● Connettore M12 a 8 poli connessione stand-alone	NS ●●●●●Q● Connettore M12 a 8 poli connessione in serie con connettori a Y	NS ●●●●●A● Cavo 12x0,14 mm ² diametro esterno 6 mm	NS ●●●●●B●, NS ●●●●●C● Cavo 8x0,34 mm ² diametro esterno 7 mm	
3	3	3	Bianco	Blu	A2 Ingresso alimentazione 0 V
10	8	8	Viola	Rosso	IE1 Ingresso attivazione elettromagnete
12	5	/	Rosso-Blu	Viola	IE2 Ingresso attivazione elettromagnete
5	2	/	Rosa	Nero	O3 Uscita di segnalazione azionatore inserito
9	/	5(b)	Rosso	/	O4 Uscita di segnalazione azionatore inserito e bloccato
8	6	/	Grigio	Viola-Bianco	I3 Ingresso programmazione azionatore / reset
1	1	1	Marrone	Marrone	A1 Ingresso alimentazione +24 Vdc
2	/	2	Blu	/	IS1 Ingresso sicuro
6	/	6	Giallo	/	IS2 Ingresso sicuro
11	/	/	Grigio-Rosa	/	I5 Ingresso EDM (a)
4	4	4	Verde	Rosso-Bianco	OS1 Uscita sicura
7	7	7	Nero	Nero-Bianco	OS2 Uscita sicura



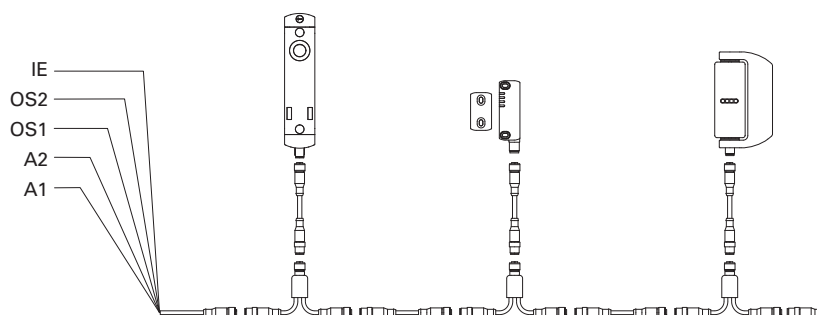
(a) Disponibile solo nella versione NS ●5●●1●●●

(b) Disponibile nel connettore a 8 poli, non disponibile a fine catena con connettori a Y

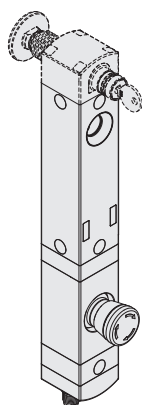
Collegamento in serie

Per semplificare il collegamento in serie sono disponibili una serie di connettori M12 che permettono il cablaggio completo.

Questa soluzione riduce notevolmente i tempi di installazione, mantenendo il massimo livello di sicurezza PL e e SIL 3 della funzione di interblocco. Per maggiori informazioni vedi pagina 426.



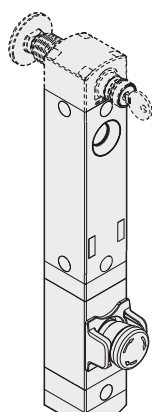
Interruttore con pulsantiera integrata a 1 dispositivo



NSSRK-N110			
	Descrizione	Colore	Schema
Dispositivo 1	Pulsante d'arresto d'emergenza con sblocco a rotazione 2NC	rosso	
Connettore	1 x M12 a 12 poli + 1 x M12 a 5 poli assiali	/	

NSSRK-N111			
	Descrizione	Colore	Schema
Dispositivo 1	Pulsante illuminabile ad impulso 1NO	bianco	
Connettore	1 x M12 a 12 poli + 1 x M12 a 5 poli assiali	/	

NSSRK-N112			
	Descrizione	Colore	Schema
Dispositivo 1	Selettore a leva illuminabile a due posizioni 1NO	nero	
Connettore	1 x M12 a 12 poli + 1 x M12 a 5 poli assiali	/	



NSSRK-N187			
	Descrizione	Colore	Schema
Dispositivo 1	Pulsante d'arresto d'emergenza con sblocco a rotazione 2NC con guardia	rosso	
Connettore	1 x M12 a 12 poli + 1 x M12 a 5 poli assiali	/	

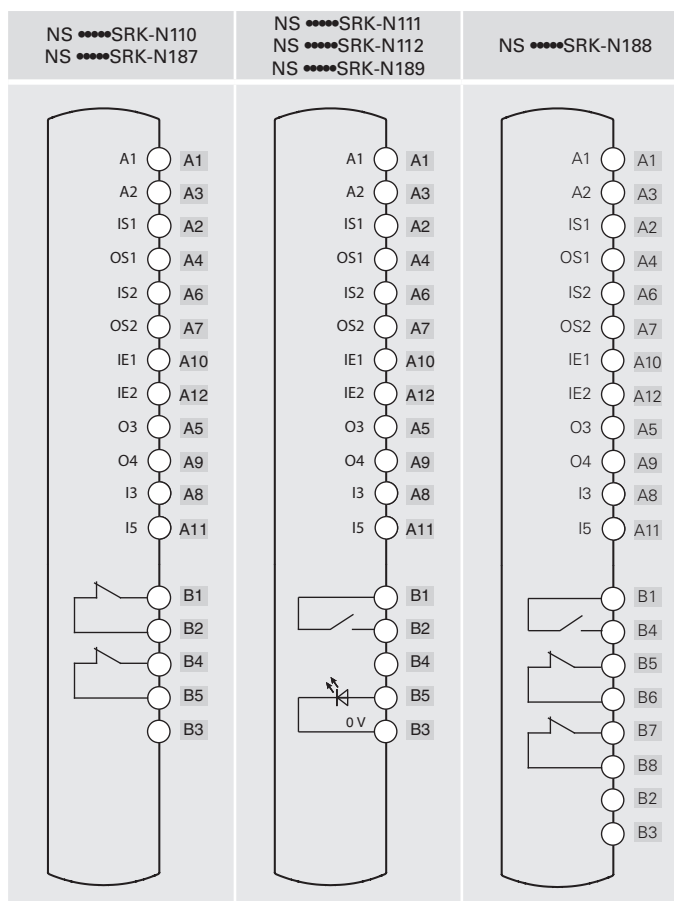
NSSRK-N188			
	Descrizione	Colore	Schema
Dispositivo 1	Pulsante d'arresto d'emergenza con sblocco a rotazione 2NC+1NO con guardia laserata	rosso	
Connettore	1 x M12 a 12 poli + 1 x M12 a 8 poli assiali	/	

NSSRK-N189			
	Descrizione	Colore	Schema
Dispositivo 1	Pulsante illuminabile ad impulso 1NO	blu	
Connettore	1 x M12 a 12 poli + 1 x M12 a 5 poli assiali	/	

Collegamenti interni (versioni con pulsantiera integrata a 1 dispositivo)

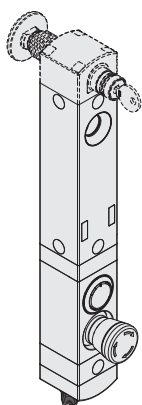
Connessione	
A1	Ingresso alimentazione +24 Vdc
A2	Ingresso alimentazione 0 Vdc
IS1	Ingresso sicuro
OS1	Uscita sicura
IS2	Ingresso sicuro
OS2	Uscita sicura
IE1	Ingresso attivazione elettromagnete modalità a doppio canale
IE2	Ingresso attivazione elettromagnete modalità a doppio canale
O3	Uscita di segnalazione azionatore inserito
O4	Uscita di segnalazione azionatore inserito e bloccato
I3	Ingresso programmazione azionatore / reset
I5	Ingresso EDM (a)
I4	Ingresso attivazione elettromagnete modalità a singolo canale

(a) Disponibile solo nella versione NS •5•1•••-N•••





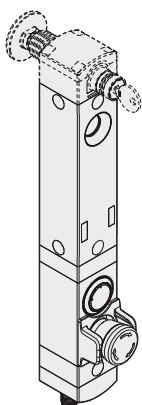
Interruttore con pulsantiera integrata a 2 dispositivi



NSSRK-N113			
	Descrizione	Colore	Schema
Dispositivo 1	Pulsante illuminabile ad impulso 1NO	bianco	
Dispositivo 2	Pulsante d'arresto d'emergenza con sblocco a rotazione 2NC	rosso	
Connettore	1 x M12 a 12 poli + 1 x M12 a 8 poli assiali	/	

NSSRK-N114			
	Descrizione	Colore	Schema
Dispositivo 1	Pulsante illuminabile ad impulso 1NO	blu	
Dispositivo 2	Pulsante d'arresto d'emergenza con sblocco a rotazione 2NC	rosso	
Connettore	1 x M12 a 12 poli + 1 x M12 a 8 poli assiali	/	

NSSRK-N115			
	Descrizione	Colore	Schema
Dispositivo 1	Pulsante illuminabile ad impulso 1NO	bianco	
Dispositivo 2	Pulsante illuminabile ad impulso 1NO	blu	
Connettore	1 x M12 a 12 poli + 1 x M12 a 8 poli assiali	/	



NSSRK-N190			
	Descrizione	Colore	Schema
Dispositivo 1	Pulsante illuminabile ad impulso 1NO	bianco	
Dispositivo 2	Pulsante d'arresto d'emergenza con sblocco a rotazione 2NC con guardia	rosso	
Connettore	1 x M12 a 12 poli + 1 x M12 a 8 poli assiali	/	

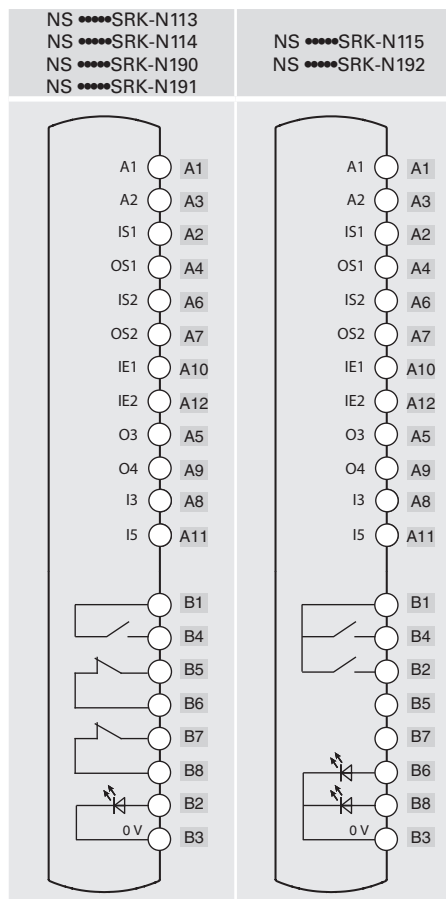
NSSRK-N191			
	Descrizione	Colore	Schema
Dispositivo 1	Pulsante illuminabile ad impulso 1NO	blu	
Dispositivo 2	Pulsante d'arresto d'emergenza con sblocco a rotazione 2NC con guardia laserata	rosso	
Connettore	1 x M12 a 12 poli + 1 x M12 a 8 poli assiali	/	

NSSRK-N192			
	Descrizione	Colore	Schema
Dispositivo 1	Pulsante illuminabile ad impulso 1NO	bianco	
Dispositivo 2	Pulsante non illuminabile ad impulso 1NO	nero	
Connettore	1 x M12 a 12 poli + 1 x M12 a 8 poli assiali	/	

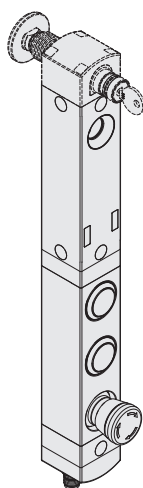
Collegamenti interni (versioni con pulsantiera integrata a 2 dispositivi)

Connessione	
A1	Ingresso alimentazione +24 Vdc
A2	Ingresso alimentazione 0 Vdc
IS1	Ingresso sicuro
OS1	Uscita sicura
IS2	Ingresso sicuro
OS2	Uscita sicura
IE1	Ingresso attivazione elettromagnete modalità a doppio canale
IE2	Ingresso attivazione elettromagnete modalità a doppio canale
O3	Uscita di segnalazione azionatore inserito
O4	Uscita di segnalazione azionatore inserito e bloccato
I3	Ingresso programmazione azionatore / reset
I5	Ingresso EDM (a)

(a) Disponibile solo nella versione NS •5••1••••N••••



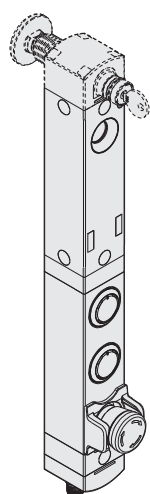
Interruttore con pulsantiera integrata a 3 dispositivi



NSSRK-N001		
Descrizione	Colore	Schema
Dispositivo 1 Pulsante illuminabile ad impulso 1NO	bianco	B4 B3 E- LED
Dispositivo 2 Pulsante illuminabile ad impulso 1NO	blu	B5 B3 E- LED
Dispositivo 3 Pulsante illuminabile ad impulso 1NO	giallo	B7 B3 E- LED
Connettore	Doppio M12 a 12 poli assiale	A B

NSSRK-N002		
Descrizione	Colore	Schema
Dispositivo 1 Pulsante illuminabile ad impulso 1NO	bianco	B4 B3 E- LED
Dispositivo 2 Pulsante illuminabile ad impulso 1NO	blu	B5 B3 E- LED
Dispositivo 3 Pulsante d'arresto d'emergenza con sblocco a rotazione 2NC	rosso	B9 B11 E- B8 B10
Connettore	Doppio M12 a 12 poli assiale	A B

NSSTK-N003		
Descrizione	Colore	Schema
Dispositivo 1 Pulsante illuminabile ad impulso 1NO	bianco	17 19 E- LED
Dispositivo 2 Pulsante non illuminabile ad impulso 1NO	nero	15 E-
Dispositivo 3 Pulsante d'arresto d'emergenza con sblocco a rotazione 2NC	rosso	11 14 E- 10 13
Connettore	M23 a 19 poli assiale	



NSSRK-N174		
Descrizione	Colore	Schema
Dispositivo 1 Selettore illuminabile a due posizioni 1NO	nero	B4 B3 E- LED
Dispositivo 2 Indicatore luminoso	rosso	B3 LED
Dispositivo 3 Pulsante d'arresto d'emergenza con sblocco a rotazione 2NC	rosso	B9 B11 E- B8 B10
Connettore	Doppio M12 a 12 poli assiale	A B

NSSRK-N193		
Descrizione	Colore	Schema
Dispositivo 1 Pulsante illuminabile ad impulso 1NO	bianco	B4 B3 E- LED
Dispositivo 2 Pulsante illuminabile ad impulso 1NO	blu	B5 B3 E- LED
Dispositivo 3 Pulsante d'arresto d'emergenza con sblocco a rotazione 2NC con guardia	rosso	B9 B11 E- B8 B10
Connettore	Doppio M12 a 12 poli assiale	A B

NSSRK-N194		
Descrizione	Colore	Schema
Dispositivo 1 Pulsante illuminabile ad impulso 1NO	bianco	B4 B3 E- LED
Dispositivo 2 Pulsante illuminabile ad impulso 1NO	verde	B5 B3 E- LED
Dispositivo 3 Pulsante d'arresto d'emergenza con sblocco a rotazione 2NC con guardia laserata	rosso	B9 B11 E- B8 B10
Connettore	Doppio M12 a 12 poli assiale	A B

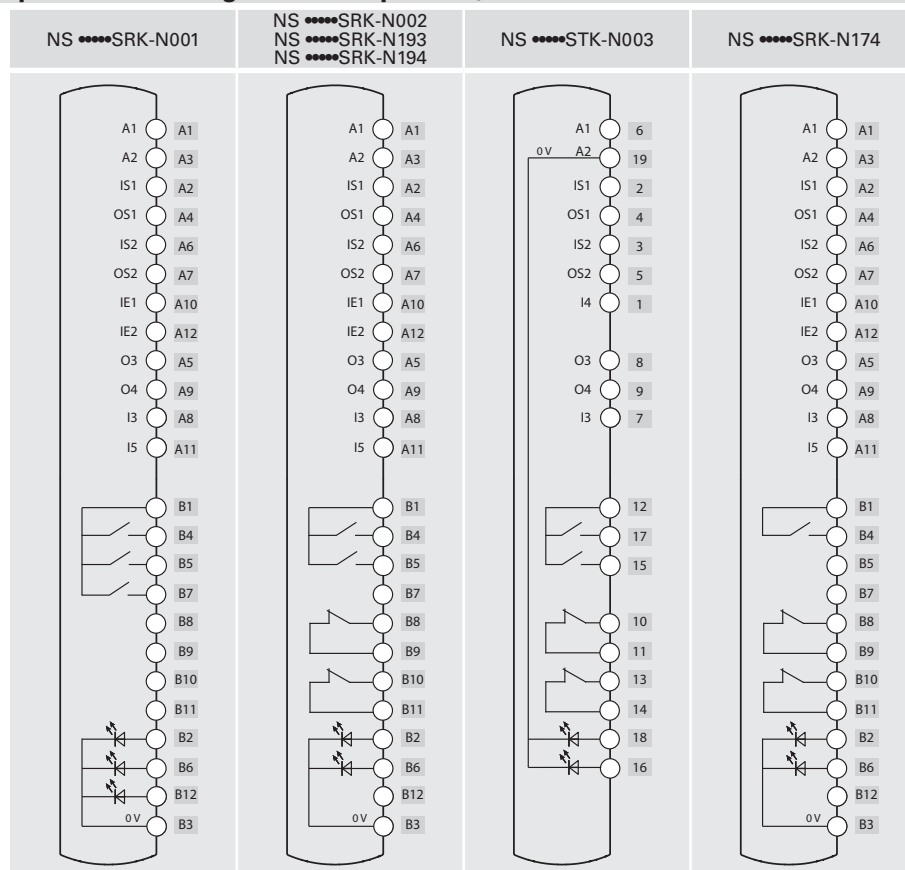
Collegamenti interni (versioni con pulsantiera integrata a 3 dispositivi)

Connessione	
A1	Ingresso alimentazione +24 Vdc
A2	Ingresso alimentazione 0 Vdc
IS1	Ingresso sicuro
OS1	Uscita sicura
IS2	Ingresso sicuro
OS2	Uscita sicura
IE1	Ingresso attivazione elettromagnete modalità a doppio canale ^(b)
IE2	Ingresso attivazione elettromagnete modalità a doppio canale ^(b)
O3	Uscita di segnalazione azionatore inserito
O4	Uscita di segnalazione azionatore inserito e bloccato
I3	Ingresso programmazione azionatore / reset
I5	Ingresso EDM ^(a)
I4	Ingresso attivazione elettromagnete modalità a singolo canale ^(c)

(a) Disponibile solo nella versione NS *5••1•••-N•••

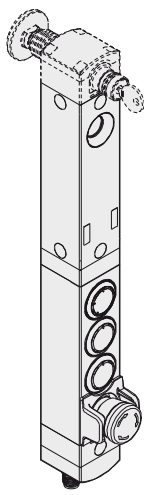
(b) Per versioni con doppio connettore M12 a 12 poli

(c) Per versioni con connettore M23 a 19 poli





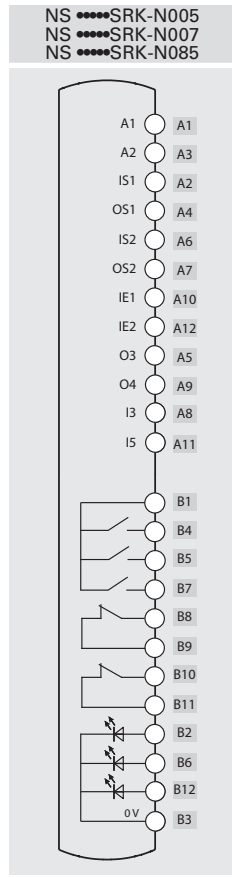
Interruttore con pulsantiera integrata a 4 dispositivi



NSSRK-N085				NSSRK-N005				NSSRK-N007			
	Descrizione	Colore	Schema		Descrizione	Colore	Schema		Descrizione	Colore	Schema
Dispositivo 1	Selettore illuminabile a due posizioni 1NO	nero		Dispositivo 1	Pulsante illuminabile ad impulso 1NO	bianco		Dispositivo 1	Pulsante illuminabile ad impulso 1NO	bianco	
Dispositivo 2	Pulsante illuminabile ad impulso 1NO	bianco		Dispositivo 2	Pulsante illuminabile ad impulso 1NO	blu		Dispositivo 2	Pulsante illuminabile ad impulso 1NO	blu	
Dispositivo 3	Pulsante illuminabile ad impulso 1NO	blu		Dispositivo 3	Pulsante illuminabile ad impulso 1NO	giallo		Dispositivo 3	Pulsante illuminabile ad impulso 1NO	verde	
Dispositivo 4	Pulsante d'arresto d'emergenza con sblocco a rotazione 2NC	rosso		Dispositivo 4	Pulsante d'arresto d'emergenza con sblocco a rotazione 2NC	rosso		Dispositivo 4	Pulsante d'arresto d'emergenza con sblocco a rotazione 2NC	rosso	
Connettore	Doppio M12 a 12 poli assiale	/		Connettore	Doppio M12 a 12 poli assiale	/		Connettore	Doppio M12 a 12 poli assiale	/	

Collegamenti interni (versioni con pulsantiera integrata a 4 dispositivi)

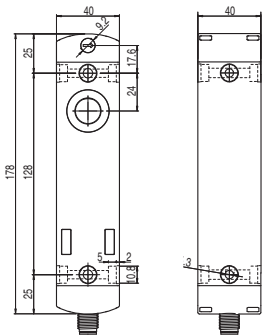
	Connessione	
Interruttore di sicurezza	A1	Ingresso alimentazione +24 Vdc
	A2	Ingresso alimentazione 0 Vdc
	IS1	Ingresso sicuro
	OS1	Uscita sicura
	IS2	Ingresso sicuro
	OS2	Uscita sicura
	IE1	Ingresso attivazione elettromagnete modalità a doppio canale
	IE2	Ingresso attivazione elettromagnete modalità a doppio canale
	O3	Uscita di segnalazione azionatore inserito
	O4	Uscita di segnalazione azionatore inserito e bloccato
I3	Ingresso programmazione azionatore / reset	
I5	Ingresso EDM (a)	



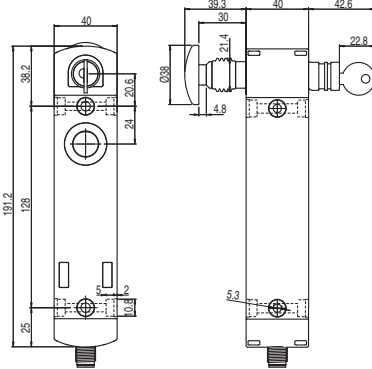
(a) Disponibile solo nella versione NS •5•1••••N•••

Disegni quotati

Dispositivo

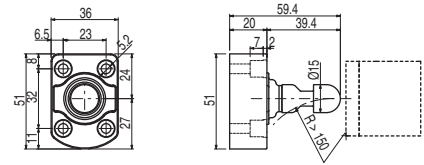
NS ••AZ••MK
NS ••ZZ••MK

Dispositivo

NS ••ST••MK
NS ••SE••MKNS ••CE••MK
NS ••TE••MK

Azionatore

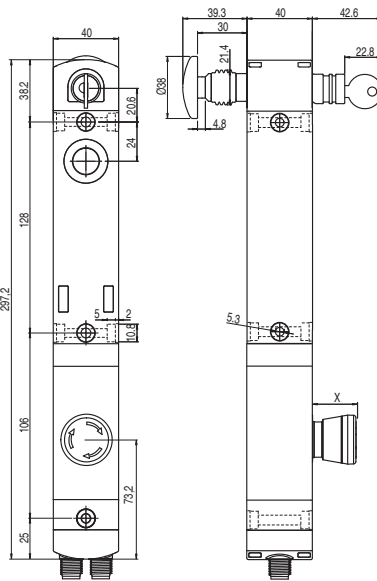
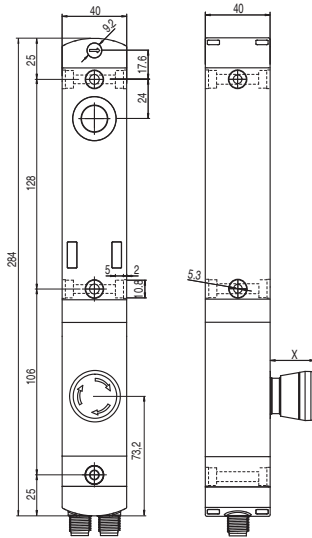
VN NS-F4•



Dispositivo

NS ••AZ••S•K-N•••
NS ••ZZ••S•K-N•••

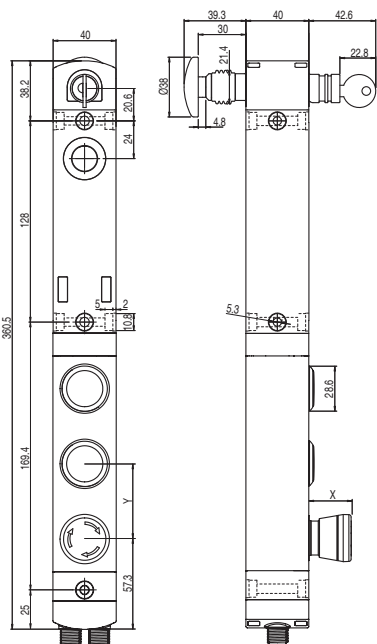
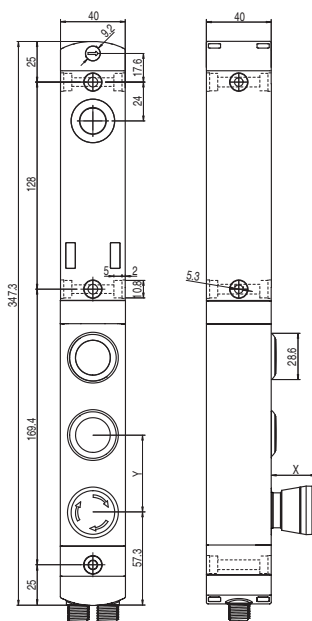
Dispositivo

NS ••ST••S•K-N•••
NS ••SE••S•K-N•••NS ••CE••S•K-N•••
NS ••TE••S•K-N•••

Dispositivo

NS ••AZ••S•K-N••••
NS ••ZZ••S•K-N••••

Dispositivo

NS ••ST••S•K-N••••
NS ••SE••S•K-N••••NS ••CE••S•K-N••••
NS ••TE••S•K-N••••

X = vedi pagina 202,

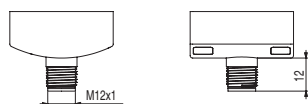
Y = 47,5 mm (versioni con 3 pulsanti); Y = 31,7 mm (versioni con 4 pulsanti)

Tutte le misure nei disegni sono in mm

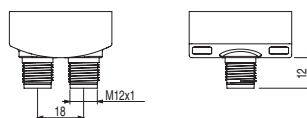


Tipo di uscita

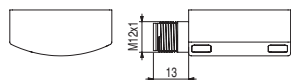
Connettore M12 assiale



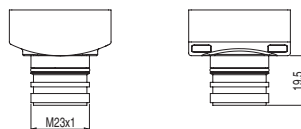
Doppio connettore M12 assiale



Connettore M12 laterale

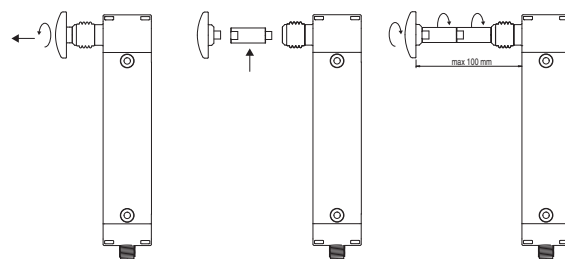


Connettore M23 assiale



Prolunghe per pulsante di sblocco

Articolo	Descrizione	Disegno
VN NG-LP30	Prolunga in metallo per pulsante di sblocco. Per pareti spessore max 30 mm	
VN NG-LP40	Prolunga in metallo per pulsante di sblocco. Per pareti spessore max 40 mm	
VN NG-LP50	Prolunga in metallo per pulsante di sblocco. Per pareti spessore max 50 mm	
VN NG-LP60	Prolunga in metallo per pulsante di sblocco. Per pareti spessore max 60 mm	
VN NG-ERB	Pulsante di sblocco in metallo colore rosso	



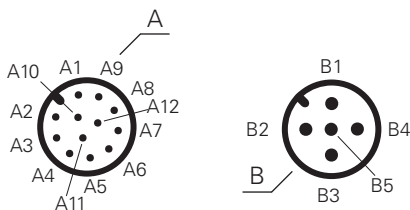
- Le prolunghe metalliche possono essere abbinare tra loro sino ad ottenere la lunghezza desiderata.
- Non superare la lunghezza complessiva di 100 mm tra pulsante di sblocco ed interruttore.
- Utilizzare frena filetti a media resistenza nel fissare le prolunghe.

→ I file 2D e 3D sono disponibili su www.pizzato.it

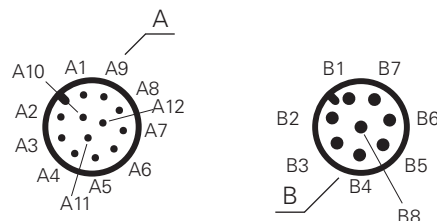
Tutte le misure nei disegni sono in mm

Configurazioni connettori elettrici

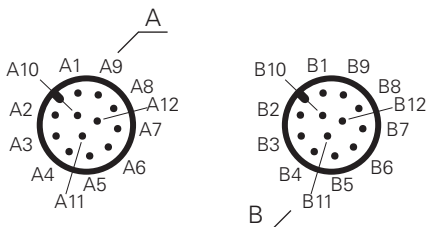
Doppio connettore M12 a 12 poli + M12 a 5 poli



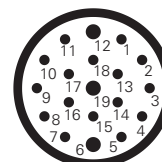
Doppio connettore M12 a 12 poli + M12 a 8 poli



Doppio connettore M12 a 12 poli



Connettore M23 a 19 poli



Tutte le misure nei disegni sono in mm

Caratteristiche tecniche dispositivi di comando integrati**Generali**

Grado di protezione:	IP65 secondo EN 60529
Durata meccanica:	
Pulsante ad impulso:	1 milione di cicli di operazioni
Pulsante di emergenza:	50.000 cicli di operazioni
Selettore:	300.000 cicli di operazioni
Selettore a chiave:	50.000 cicli di operazioni 30.000 cicli di operazioni con estrazione chiave
Parametro di sicurezza B_{10D} :	100.000 (pulsante di arresto d'emergenza)

Forza di azionamento

Pulsante ad impulso:	4 N min	100 N max
Pulsante di emergenza:	20 N min	100 N max
Selettore:	0,1 Nm min	1,5 Nm max
Selettore a chiave:	0,1 Nm min	1,3 Nm max

Unità di contatto dei dispositivi di comando

Materiale dei contatti:	contatti in argento
Forma dei contatti:	contatti autopulenti a doppia interruzione

Caratteristiche elettriche:

Corrente termica I_{th} :	1 A
Tensione nominale di isolamento U_i :	32 Vac/dc
Tensione nominale di tenuta ad impulso U_{imp} :	1,5 kV
Tensione di alimentazione LED:	24 Vdc \pm 15%
Corrente di alimentazione LED:	12 mA per ogni LED

Categoria d'impiego unità di contatto:

Corrente continua: DC-13
U_e (V) 24
I_e (A) 0,55

Contatto di segnalazione ad impulso:

Corrente continua: DC13
U_e (V) 24
I_e (mA) 10

Conformità alle norme:

IEC 60947-5-1, IEC 60947-5-5, EN ISO 13850

⚠ Installazione con funzione di protezione delle persone:

Il circuito di sicurezza va sempre collegato sui contatti NC (contatti normalmente chiusi) come previsto dalla norma EN 60947-5-1.


Caratteristiche elettriche connettore M12:


Tensione massima d'impiego:	32 Vac/dc
Corrente massima d'impiego:	1,5 A max

Caratteristiche elettriche connettore M23:

Tensione massima d'impiego:	32 Vac/dc
Corrente massima d'impiego:	3 A max


Accessori

Articolo	Descrizione
VF KLB300	Coppia di chiavi della serratura
	Da ordinare solo se si desiderano ulteriori chiavi oltre alle 2 fornite con ogni interruttore. Tutte le chiavi degli interruttori hanno la stessa codifica. Altre codifiche a richiesta.

Articolo	Descrizione
VN NG-ERX	Pulsante di sblocco in acciaio inox AISI 316
	Pulsante di sblocco in acciaio inox AISI 316, non verniciato. Garantisce un'elevata resistenza alla corrosione ed al lavaggio aggressivo.

Dispositivo di lock out

Articolo	Descrizione
LK S1D001	Dispositivo di lock out per montaggio a destra dell'interruttore
LK S1S001	Dispositivo di lock out per montaggio a sinistra dell'interruttore

	Dispositivo realizzato completamente in metallo, da fissare lateralmente negli interruttori NS, senza alcuna piastra o supporto supplementare. Lo sportello frontale chiude meccanicamente il foro di ingresso dell'azionatore e funge da schermatura per l'antenna del ricevitore RFID presente sull'interruttore, garantendo un doppio livello di sicurezza contro la chiusura accidentale del riparo e il riavvio intempestivo del macchinario. È possibile applicare fino a 5 lucchetti con diametro dell'arco 3,5 mm.
---	--



Dispositivi di comando disponibili

	Descrizione	Colore	Codice articolo di ricambio	Abbinabile con contatti ⁽¹⁾	Ingombro (x) mm
	Pulsante ad impulso illuminabile	<ul style="list-style-type: none"> ● Bianco ● Rosso ● Verde ● Giallo ● Blu 	VN NG-AC27121 VN NG-AC27123 VN NG-AC27124 VN NG-AC27125 VN NG-AC27126	1NO (1NC) (2NO) (1NO+1NC)	3
	Pulsante ad impulso non illuminabile	● Nero	VN NG-AC27122	1NO (1NC) (2NO) (1NO+1NC)	3
	Pulsante sporgente ad impulso illuminabile non laserabile	● Rosso	VN NG-AC26018	1NO (1NC) (2NO) (1NO+1NC)	6.1
	Indicatore luminoso	<ul style="list-style-type: none"> ● Rosso ● Giallo ● Verde ● Blu ● Bianco 	VN NG-AC26060 VN NG-AC26061 VN NG-AC26062 VN NG-AC26063 VN NG-AC26064	/	2.7
	Pulsante d'emergenza conforme EN ISO 13850			2NC	26.4
	Sblocco a rotazione Sblocco push-pull	<ul style="list-style-type: none"> ● Rosso ● Rosso 	VN NG-AC26052 VN NG-AC26055		
	Pulsante d'emergenza conforme EN ISO 13850 per contatti 2NC+1NO ad impulso ⁽²⁾			2NC + 1NO ad impulso	26.4
	Sblocco a rotazione	● Rosso	VN NG-AC26056		
	Pulsante d'emergenza illuminabile conforme EN ISO 13850			2NC	26.4
	Sblocco a rotazione Sblocco push-pull	<ul style="list-style-type: none"> ● Rosso ● Rosso 	VN NG-AC26051 VN NG-AC26054		
	Pulsante di stop semplice			2NC	26.4
	Sblocco a rotazione Sblocco push-pull	<ul style="list-style-type: none"> ● Nero ● Nero 	VN NG-AC26053 VN NG-AC26057		
	Selettore a leva illuminabile con lente trasparente per LED				
		● Nero	VN NG-AC26033	1NO (1NC) (2NO) (1NO+1NC)	16.8
		● Nero	VN NG-AC26030		
		● Nero	VN NG-AC26034		
		● Nero	VN NG-AC26031		
	Selettore a chiave a 2 posizioni				
		● Nero	VN NG-AC26043	1NO (1NC) (2NO) (1NO+1NC)	39 (a) 14 (b)
		● Nero	VN NG-AC26040		
		● Nero	VN NG-AC26041		
	Tappo di chiusura	● Nero	VN NG-AC26020	/	2.7
	Chiave di fissaggio	● Nero	VN NG-AC26080	/	/

Legenda: Stabile Impulso Posizione di estrazione della chiave (a) con chiave (b) senza chiave

⁽¹⁾ I contatti tra parentesi sono a richiesta. Contattate il nostro ufficio tecnico per verificare l'effettiva realizzabilità della pulsantiera con la combinazione di dispositivi di comando prescelta.

⁽²⁾ Il contatto NO ad impulso si attiva solamente quando il pulsante d'emergenza raggiunge il fondo corsa. Il segnale del contatto NO va rilevato analizzando il fronte di salita.

Per ordinare pulsanti con marcatura:

aggiungere nei codici articolo il codice della marcatura indicato nelle tabelle a pag. 165-168 del Catalogo Generale HMI 2023-2024.

Esempio: Pulsante ad impulso nero con marcatura "O":

VN NG-AC27122 → VN NG-AC27122-L1