

## Introduzione



I sensori della serie ST D, abbinati ad appositi moduli di sicurezza, risultano adatti al controllo di protezioni e ripari di macchine senza inerzia consentendo al sistema nel quale vengono inseriti di raggiungere una categoria di sicurezza fino a SIL 3 secondo EN 62061, fino a PL e e categoria 4 secondo EN ISO 13849-1.

Questi sensori utilizzano la tecnologia RFID (Radio Frequency IDentification) e forniscono un'elevata protezione contro possibili manomissioni grazie all'univocità del codice trasmesso dall'azionatore. Essendo privi di contatti meccanici, essi garantiscono una lunga durata anche in sistemi soggetti a frequenti aperture/chiusure ed operanti in condizioni ambientali ostili.

## Massima sicurezza con un solo dispositivo

### PL e+ SIL 3

Costruiti con tecnologia elettronica ridondante, i sensori della serie ST D consentono di creare circuiti aventi il massimo livello di sicurezza PL e e SIL 3 installando un solo dispositivo sulla protezione. Questo evita dispendiosi cablaggi sul campo e permette l'installazione in tempi più rapidi. All'interno del quadro le due uscite elettroniche di sicurezza devono essere collegate a un modulo adatto a gestire dispositivi con uscite a stato solido, o ad un PLC di sicurezza.

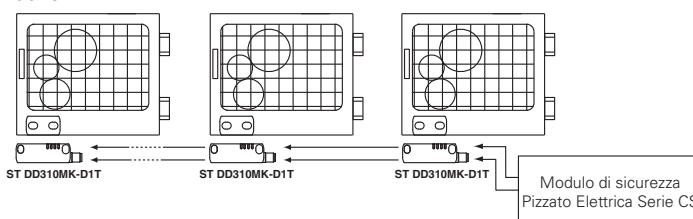
## Collegamento in serie di più sensori

### PL e+ SIL 3

Una delle caratteristiche di maggior rilievo della serie ST D di Pizzato Elettrica è la possibilità di connettere in serie più sensori, fino ad un numero massimo di 32 dispositivi, mantenendo il massimo livello di sicurezza (PL e) previsto dalla norma EN ISO 13849-1.

Tale modalità di collegamento viene concessa ai sistemi di sicurezza nei quali, alla fine della catena, è presente un modulo di sicurezza che valuta le uscite dell'ultimo sensore ST.

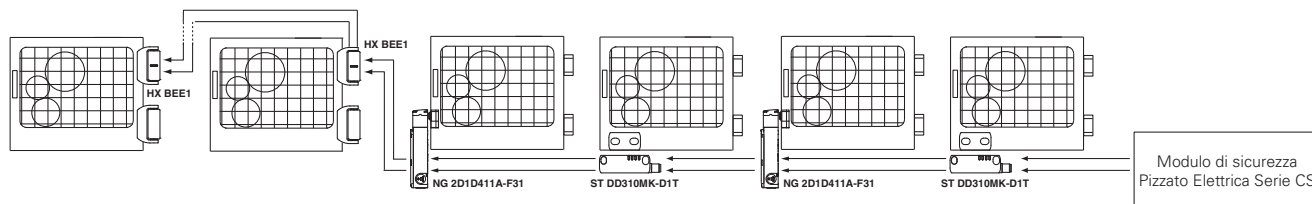
Il mantenimento del livello di sicurezza PL e, anche con 32 sensori connessi in serie, è indice della struttura estremamente sicura presente all'interno di ogni singolo sensore serie ST.



## Collegamento in serie con altri dispositivi

### PL e+ SIL 3

La serie ST D presenta due ingressi sicuri e due uscite sicure, collegabili in serie con altri dispositivi di sicurezza Pizzato Elettrica. Questa possibilità consente di realizzare catene di sicurezza che contengono dispositivi diversi, ad esempio realizzare circuiti con collegamenti in serie contenenti cerniere di sicurezza inox (serie HX BEE1), sensori transponder (serie ST) e blocco porta (serie NG o NS) mantenendo il massimo livello di sicurezza PL e e SIL 3.



## Azionatori ad alto livello di codifica



La serie ST D è dotata di sistema elettronico di riconoscimento dell'azionatore basato su tecnologia RFID. Questo permette di dotare ogni azionatore di una diversa codifica e rendere impossibile la manomissione del dispositivo utilizzando un altro azionatore della stessa serie. Gli azionatori possono essere codificati in milioni di diverse combinazioni e pertanto sono classificati secondo EN ISO 14119 come azionatori ad alto livello di codifica.

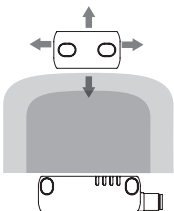
## Grado di protezione IP67 e IP69K

### IP69K IP67

Progettati per essere impiegati anche nelle situazioni ambientali più gravose, questi dispositivi superano il test di immersione IP67 secondo EN 60529. Possono quindi essere utilizzati in tutti gli ambienti dove è richiesto il massimo grado di protezione dell'involucro.

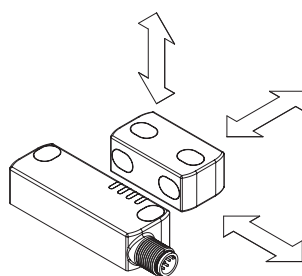
Particolari accorgimenti permettono inoltre ai dispositivi di essere utilizzati anche in macchinari che vengono sottoposti a lavaggi con getti d'acqua calda ad alta pressione. Infatti questi dispositivi superano il test IP69K secondo ISO 20653 con getti d'acqua a 100 bar ad 80°C di temperatura.

## Ampia zona di azionamento



Sfruttando le caratteristiche intrinseche della tecnologia RFID, i sensori della serie ST D sono dotati di un'ampia zona di azionamento che li rende adatti per utilizzi in condizioni di protezioni poco precise o nelle quali le caratteristiche meccaniche variano nel tempo.

## Azionamento da più direzioni



I sensori della serie ST D di Pizzato Elettrica sono stati studiati per poter essere azionati da più direzioni, permettendo così al cliente la massima flessibilità nel posizionamento dei dispositivi lungo i perimetri delle protezioni. Inoltre è possibile fissare l'azionatore SM D•T su 2 piani perpendicolari tra loro.

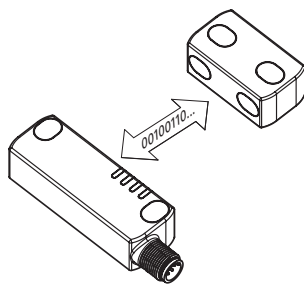
## Programmabilità

Pizzato Elettrica fornisce una versione programmabile dei sensori della serie ST D. Mediante una semplice e breve operazione risulta possibile programmare il sensore affinché riconosca il codice di un nuovo azionatore.

La procedura prevede l'attivazione di un ingresso dedicato che porta il sensore in uno stato sicuro, mentre rimane in attesa di un nuovo codice da memorizzare. Avvicinando l'azionatore, il sensore ST D esegue alcune verifiche sul codice in ricezione, il quale deve rispettare determinati parametri propri della tecnologia RFID.

Superate tali verifiche il sensore segnalerà, mediante i LED, che la procedura è andata a buon fine.

A programmazione avvenuta il sensore riconoscerà solo il codice dell'azionatore corrispondente all'ultima programmazione effettuata, preservando quindi il grado di sicurezza ed affidabilità del sistema nel quale viene installato.



## Marcatura laser

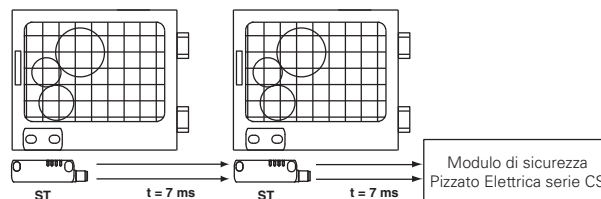
Tutti i dispositivi vengono marcati in modo indelebile, tramite un sistema laser dedicato che rende la marcatura adatta anche agli ambienti estremi. Grazie a questo sistema che non utilizza etichette, si previene la perdita dei dati di targa e si ottiene una maggiore resistenza della marcatura nel tempo.



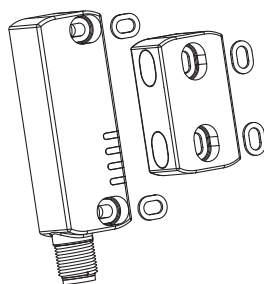
## Tempo di propagazione rapido

Una delle principali caratteristiche dei sensori serie ST D è il rapido tempo di propagazione del segnale, pari a 7 ms come valore tipico alla disattivazione degli ingressi.

Questa veloce risposta del segnale risulta particolarmente vantaggiosa nelle connessioni in serie dei sensori.

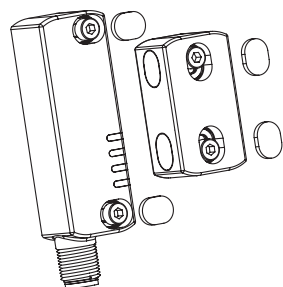


## Piastrine di fissaggio in acciaio inox



La dotazione di piastrine di fissaggio in acciaio inox nei sensori ST D, oltre ad evitare che il montaggio su superfici non perfettamente piane possa portare al danneggiamento delle asole stesse, rende il sensore più robusto alle sollecitazioni meccaniche. Il sistema diviene quindi più affidabile e sicuro.

## Sicurezza anti manomissione



Ogni sensore ed azionatore della serie ST D viene fornito completo di tappi di protezione ad incastro da applicare sui fori delle viti di fissaggio. Questi tappi, oltre a prevenire l'accumulo di sedimenti e facilitare la pulizia, precludono l'accesso alle viti di fissaggio dell'azionatore. Pertanto si possono utilizzare viti standard al posto delle viti antieffrazione.

## Quattro LED per una diagnosi immediata

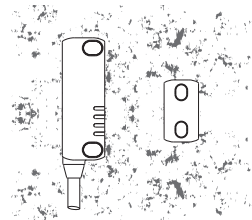
Progettati per una diagnostica rapida ed immediata, lo stato di ogni ingresso ed uscita viene evidenziato con un apposito LED. In questo modo si possono individuare rapidamente i punti di interruzione della catena sicura, quale dispositivo sia attivo, quale porta sia aperta ed eventuali errori interni al dispositivo. Il tutto in modo immediato senza la necessità di decodificare complesse sequenze di lampeggi.



## Controllo dispositivi esterni

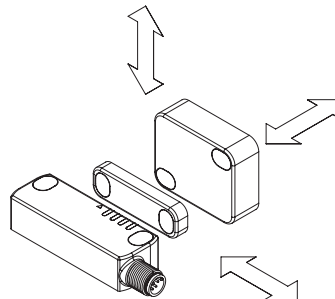
**EDM** A richiesta è possibile fornire il dispositivo con funzione EDM (External Device Monitoring) in modo che sia il dispositivo stesso a verificare l'integrità dei relè collegati alle uscite di sicurezza. Questi relè di sicurezza o teleruttori di sicurezza dovranno fornire un segnale di retroazione all'ingresso EDM il quale verificherà la coerenza del segnale ricevuto rispetto allo stato delle uscite sicure.

## Insensibilità allo sporco



I sensori sono totalmente sigillati e mantengono inalterate le loro caratteristiche di sicurezza anche in presenza di sporcizia o sedimenti (purché non di materiale ferromagnetico). Questa caratteristica, unita alla forma senza recessi, li rende particolarmente adatti all'impiego nel settore alimentare.

## Versioni con distanza di azionamento maggiorata



Sono disponibili versioni di sensori di sicurezza caratterizzati da una distanza di azionamento di 20 mm, che si affianca a quella standard di 12 mm. L'aumento del range dei sensori non rende ideale l'utilizzo nelle situazioni in cui non è possibile garantire una distanza di avvicinamento troppo precisa e stabile tra il sensore e l'azionatore.

## Nuovi azionatori compatti

Accanto agli azionatori tradizionali, sono stati introdotti a catalogo i nuovi azionatori compatti SM L•T; tali azionatori hanno un unico verso di montaggio (frontale) e mantengono la distanza di azionamento di 12 mm come l'azionatore SM D•T.

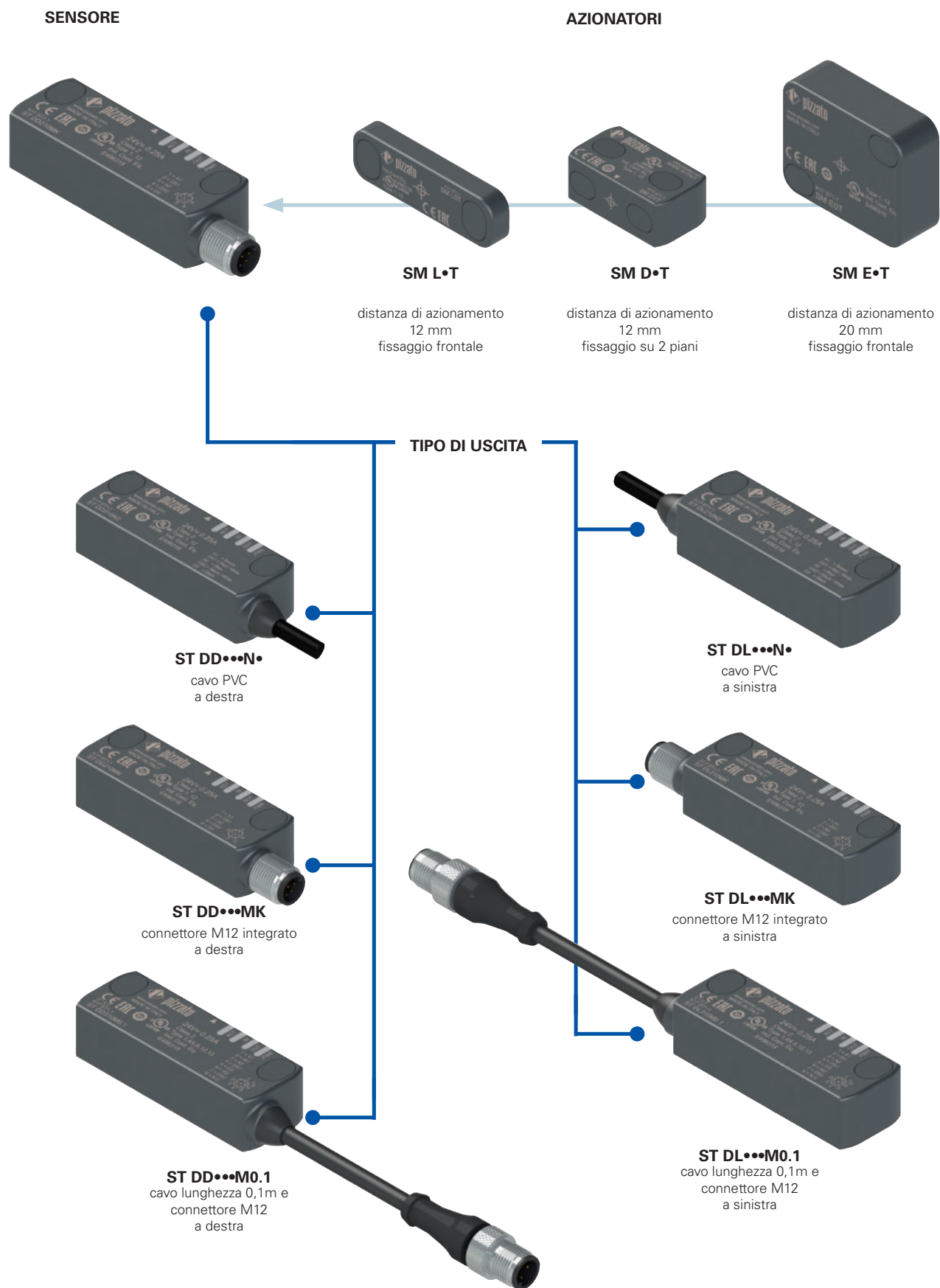
Grazie allo spessore estremamente contenuto (solo 7 mm), possono essere installati su tutte le applicazioni in cui ci siano spazi ridotti, rendendo la tecnologia RFID adatta anche per ripari di piccole dimensioni.





## Tensione di alimentazione estesa

Oltre alla tensione di alimentazione standard 24 Vdc, i sensori della serie ST D sono disponibili con tensione di alimentazione estesa 12 ... 24 Vdc (articoli ST D•••1••). Questa caratteristica li rende particolarmente adatti per l'impiego nel settore automotive, in macchine alimentate con la tensione dei comuni impianti a batteria, sia in mezzi leggeri che in quelli pesanti.

## Diagramma di selezione



-  opzione del prodotto
-  accessorio venduto separatamente



Attenzione! La componibilità di un codice non ne implica l'effettiva realizzabilità. Contattate il nostro ufficio vendite.

## Struttura codice sensore completo di azionatore

# ST DD420N2-D1T

### Verso di uscita connessioni

<b>D</b>	uscita a destra
<b>L</b>	uscita a sinistra

### Ingressi e uscite

	uscite sicure OS	uscite di segnalazione O3	ingressi sicuri IS	ingressi di programmazione I3	ingressi EDM
<b>21</b>	2	1	-	-	-
<b>31</b>	2	1	2	-	-
<b>42</b>	2	1	2	1	-
<b>51</b>	2	1	2	-	1
<b>61</b>	2	1 (negata)	-	-	-
<b>71</b>	2	1 (negata)	2	-	-
<b>82</b>	2	1 (negata)	2	1	-

Nota: le versioni 21, 31, 51, 61, 71 sono disponibili solo complete di azionatore.

### Tensione di alimentazione

<b>0</b>	24 Vdc
<b>1</b>	12 ... 24 Vdc

### Tipo di cavo o connettore

<b>N</b>	cavo PVC IEC60332-1-2 oil resistant (standard)
<b>H</b>	cavo PUR Halogen Free (non disponibile con versioni ST D•2•••• e ST D•6••••)
<b>M</b>	connettore M12

### Azionatore

<b>D0T</b>	azionatore standard basso livello di codifica il sensore riconosce qualsiasi azionatore tipo D0T
<b>D1T</b>	azionatore standard alto livello di codifica il sensore riconosce un unico azionatore tipo D1T
<b>E0T</b>	azionatore maggiorato basso livello di codifica il sensore riconosce qualsiasi azionatore tipo E0T
<b>E1T</b>	azionatore maggiorato alto livello di codifica il sensore riconosce un unico azionatore tipo E1T
<b>L0T</b>	azionatore miniaturizzato basso livello di codifica il sensore riconosce qualsiasi azionatore tipo L0T
<b>L1T</b>	azionatore miniaturizzato alto livello di codifica il sensore riconosce un unico azionatore tipo L1T

### Tipo di connessione

<b>0.1</b>	cavo lunghezza 0,1 m e connettore M12
<b>0.5</b>	cavo lunghezza 0,5 m
...	...
<b>2</b>	cavo lunghezza 2 m (standard)
...	...
<b>10</b>	cavo lunghezza 10 m
<b>K</b>	connettore M12 integrato

Attenzione! La componibilità di un codice non ne implica l'effettiva realizzabilità. Contattate il nostro ufficio vendite.

## Struttura codice sensore singolo

# ST DD420N2

### Verso di uscita connessioni

<b>D</b>	uscita a destra
<b>L</b>	uscita a sinistra

### Ingressi e uscite

	uscite sicure OS	uscite di segnalazione O3	ingressi sicuri IS	ingressi di programmazione I3
<b>42</b>	2	1	2	1
<b>82</b>	2	1 (negata)	2	1

### Tensione di alimentazione

<b>0</b>	24 Vdc
<b>1</b>	12 ... 24 Vdc

### Tipo di connessione

<b>0.1</b>	cavo lunghezza 0,1 m e connettore M12
<b>0.5</b>	cavo lunghezza 0,5 m
...	...
<b>2</b>	cavo lunghezza 2 m (standard)
...	...
<b>10</b>	cavo lunghezza 10 m
<b>K</b>	connettore M12 integrato

### Tipo di cavo o connettore

<b>N</b>	cavo PVC IEC60332-1-2 oil resistant (standard)
<b>H</b>	cavo PUR Halogen Free (non disponibile con versione ST D•2•••• e ST D•6••••)
<b>M</b>	connettore M12

Attenzione! I sensori singoli vengono programmati inizialmente con il codice degli azionatori a basso livello di codifica •0T.  
Attenzione! La componibilità di un codice non ne implica l'effettiva realizzabilità. Contattate il nostro ufficio vendite.

## Struttura codice azionatore

# SM D1T

### Forma e distanza di azionamento

<b>D</b>	azionatore standard distanza di azionamento 12 mm
<b>E</b>	azionatore maggiorato distanza di azionamento 20 mm
<b>L</b>	azionatore miniaturizzato distanza di azionamento 12 mm

### Azionatore

<b>0T</b>	azionatore a basso livello di codifica il sensore riconosce qualsiasi azionatore tipo •0T
<b>1T</b>	azionatore ad alto livello di codifica il sensore riconosce un unico azionatore tipo •1T



### Caratteristiche principali

- Azionamento senza contatto con utilizzo tecnologia RFID
- Azionatore codificato con codice digitale
- Grado di protezione IP67 e IP69K
- 4 LED per la visualizzazione dello stato del sensore
- Azionatori con diverse distanze di azionamento

### Marchi di qualità:



Omologazione UL: E496318  
 Attestato di esame CE del tipo: M6A 075157 0027  
 Omologazione TÜV SÜD: Z10 075157 0026  
 Omologazione EAC: RUC-IT.YT03.B.00035/19

### Conformità alle norme:

IEC 61508-1, IEC 61508-2, IEC 61508-3,  
 IEC 61508-4, EN ISO 13849-1, EN ISO 13849-2,  
 EN ISO 14119, EN 62061, EN 60947-5-3,  
 EN 60947-5-2, EN 60947-1, EN 61326-1,  
 EN 61326-3-1, EN 61326-3-2, EN IEC 63000,  
 ETSI 301 489-1, ETSI 301 489-3, ETSI 300 330,  
 UL 508, CSA C22.2 No. 14.

### Conformi ai requisiti richiesti da:

Direttiva Macchine 2006/42/CE,  
 Direttiva EMC 2014/30/CE,  
 Direttiva 2014/53/UE - RED,  
 Direttiva RoHS 2011/65/UE,  
 FCC Part 15.

### Connessione con moduli di sicurezza con funzione di protezione delle persone:

Connessione con moduli di sicurezza  
 CS AR-01●●●●; CS AR-02●●●●; CS AR-05●●●●;  
 CS AR-06●●●●; CS AR-08●●●●; CS AT-0●●●●●;  
 CS AT-1●●●●●; CS MP●●●●●.

Il sensore collegato al modulo di sicurezza può essere classificato come dispositivo per circuito di comando fino a PDDb (EN 60947-5-3).

Il sistema può essere utilizzato in circuiti di sicurezza fino alla PLe / SIL 3 / categoria 4 secondo EN ISO 13849-1.

## Caratteristiche tecniche

### Custodia

Custodia in tecnopolimero rinforzato con fibra di vetro, autoestinguento.  
 Versioni con cavo integrato 6 x 0,5 mm<sup>2</sup> o 8 x 0,34 mm<sup>2</sup>, lunghezza 2 m, altre lunghezze a richiesta da 0,5 m a 10 m  
 Versioni con connettore M12 in acciaio inox  
 Versioni con cavo lunghezza 0,1 m e connettore M12 integrato, altre lunghezze a richiesta da 0,1 m a 3 m

Grado di protezione:

IP67 secondo EN 60529  
 IP69K secondo ISO 20653  
 (Proteggere i cavi da getti diretti ad alta pressione e temperatura)

### Generali

SIL (SIL CL) fino a:  
 Performance level (PL) fino a:  
 Categoria di sicurezza fino a:  
 Interblocco senza contatto, codificato:  
 Livello di codifica secondo EN ISO 14119:

SIL 3 secondo EN 62061  
 PL e secondo EN ISO 13849-1  
 cat. 4 secondo EN ISO 13849-1  
 tipo 4 secondo EN ISO 14119  
 alto con azionatori SM●1T  
 basso con azionatori SM●0T

Parametri di sicurezza:

MTTF<sub>D</sub>: 4077 anni  
 PFH<sub>D</sub>: 1,20E-11  
 DC: High  
 Mission time: 20 anni  
 Temperatura ambiente sensori senza cavo: -25°C ... +70°C  
 Temperatura ambiente sensori con cavo: vedi tabella a pagina 46  
 Temperatura di immagazzinamento e trasporto: -25°C ... +85°C  
 Tenuta alle vibrazioni: 10 gn (10 ... 150 Hz) secondo IEC 60068-2-6  
 Tenuta agli urti: 30 gn; 11 ms secondo EN 60068-2-27  
 Grado d'inquinamento: 3  
 Coppia di serraggio viti: da 0,8 a 2 Nm

### Caratteristiche elettriche ingressi IS1/IS2/I3/EDM

Tensione nominale d'impiego U<sub>e1</sub>: 24 Vdc o 12 ... 24 Vdc  
 Corrente nominale assorbita I<sub>e1</sub>: 5 mA

### Caratteristiche elettriche uscite sicure OS1/OS2

Tensione nominale d'impiego U<sub>e2</sub>: 24 Vdc o 12 ... 24 Vdc  
 Tipo di uscita: OSSD tipo PNP  
 Corrente massima per uscita I<sub>e2</sub>: 0,25 A  
 Corrente minima per uscita I<sub>m2</sub>: 0,5 mA  
 Corrente termica I<sub>th2</sub>: 0,25 A  
 Categoria d'impiego: DC13; U<sub>e2</sub>=24 Vdc, I<sub>e2</sub>=0,25 A  
 Rilevamento cortocircuiti: Sì  
 Protezione contro sovracorrenti: Sì  
 Fusibile di protezione interno autoripristinabile: 0,75 A  
 Durata degli impulsi di disattivazione sulle uscite sicure: < 300 µs  
 Capacità massima ammessa tra uscita e uscita: < 200 nF  
 Capacità massima ammessa tra uscita e massa: < 200 nF

### Caratteristiche elettriche uscita di segnalazione O3

Tensione nominale d'impiego U<sub>e3</sub>: 24 Vdc o 12 ... 24 Vdc  
 Tipo di uscita: PNP  
 Corrente massima per uscita I<sub>e3</sub>: 0,1 A  
 Categoria d'impiego: DC12; U<sub>e3</sub>=24 Vdc; I<sub>e3</sub>=0,1 A  
 Rilevamento cortocircuiti: No  
 Protezione contro sovracorrenti: Sì  
 Fusibile di protezione interno autoripristinabile: 0,75 A

### Caratteristiche d'azionamento

	SM D●T	SM E●T	SM L●T
Distanza d'intervento assicurata s <sub>ao</sub> :	10 mm	16 mm	10 mm
Distanza di rilascio assicurata s <sub>ar</sub> :	16 mm	27 mm	16 mm
Distanza d'intervento nominale s <sub>n</sub> :	12 mm	20 mm	12 mm
Distanza di rilascio nominale s <sub>nr</sub> :	14 mm	23 mm	14 mm
Precisione della ripetibilità:	≤ 10 % s <sub>n</sub>		
Corsa differenziale:	≤ 20 % s <sub>n</sub>		
Frequenza transponder RFID:	125 kHz		
Frequenza massima di commutazione:	1 Hz		
Distanza tra due sensori:	min. 50 mm		
Tempo di risposta alla disattivazione ingressi IS1 o IS2:	tipico 7 ms, massimo 12 ms		
Tempo di risposta all'allontanamento dell'azionatore:	tipico 80 ms, massimo 150 ms		

### Caratteristiche elettriche alimentazione

Tensione nominale d'impiego U<sub>e</sub>:  
 - versioni 24 Vdc 24 Vdc -15% ... +10% SELV/PELV  
 - versioni 12 ... 24 Vdc 12 ... 24 Vdc -30% ... +25% SELV/PELV  
 Corrente d'impiego alla tensione U<sub>e</sub>:  
 - minima: 40 mA  
 - con tutte le uscite alla massima potenza: 700 mA  
 Tensione nominale di isolamento U<sub>i</sub>: 32 Vdc  
 Tensione di tenuta ad impulso nominale U<sub>imp</sub>: 1,5 kV  
 Fusibile di protezione esterno: 1 A tipo gG oppure dispositivo equivalente III  
 Categoria di sovratensione:





## Caratteristiche omologate da UL

Electrical Ratings: 24 Vdc Class 2, 0,25 A (resistive load)  
 Environmental Ratings: Types 1, 4X, 6, 12, 13  
 Accessory for series ST for actuator switch series SM D, SM E, SM G, SM L.

## Caratteristiche omologate da TÜV SÜD

Tensione di alimentazione: 24 Vdc, -15% ... +10%  
 12 ... 24 Vdc, -30% ... +25%  
 Grado di protezione: IP67 e IP69K  
 Temperatura ambiente: -25°C ... +70°C  
 Temperatura di immagazzinamento e trasporto: -25°C ... +85°C  
 PL e, Categoria 4

Conformità alle norme: Direttiva macchine 2006/42/EC, EN ISO 13849-1:2015, EN 60947-5-3:2013, EN 61508-1:2010 (SIL 3), EN 61508-2:2010 (SIL 3), EN 61508-3:2010 (SIL 3), EN 61508-4:2010 (SIL 3), IEC 62061:2005 (SIL CL3), IEC 62061:2005/AMD1:2012, IEC 62061:2005/AMD2:2015 (SIL CL3).

Contattate il nostro ufficio tecnico per l'elenco dei prodotti omologati.

Contattate il nostro ufficio tecnico per l'elenco dei prodotti omologati.

## Tabella di selezione sensore completo di azionatore ad alto livello di codifica

		uscite sicure OS		uscite di segnalazione O		ingressi sicuri IS		ingressi di programmazione I		ingressi EDM		Programmabile		con cavo lunghezza 0,1 m connettore M12 a destra		con cavo lunghezza 0,1 m connettore M12 a sinistra		cavo integrato a destra		cavo integrato a sinistra		connettore M12 a destra		connettore M12 a sinistra	
2	1	-	-	-	-	-	-	-	-	-	-	-	-	ST DD210M0.1-D1T	ST DL210M0.1-D1T	ST DD210N•-D1T	ST DL210N•-D1T	ST DD210MK-D1T	ST DL210MK-D1T	ST DD210MK-D1T	ST DL210MK-D1T	ST DD210MK-D1T	ST DL210MK-D1T	ST DD210MK-D1T	ST DL210MK-D1T
2	1	2	-	-	-	-	-	-	-	-	-	-	-	ST DD310M0.1-D1T	ST DL310M0.1-D1T	ST DD310N•-D1T	ST DL310N•-D1T	ST DD310MK-D1T	ST DL310MK-D1T	ST DD310MK-D1T	ST DL310MK-D1T	ST DD310MK-D1T	ST DL310MK-D1T	ST DD310MK-D1T	ST DL310MK-D1T
2	1	2	1	-	-	-	-	-	-	-	-	-	-	ST DD420M0.1-D1T	ST DL420M0.1-D1T	ST DD420N•-D1T	ST DL420N•-D1T	ST DD420MK-D1T	ST DL420MK-D1T	ST DD420MK-D1T	ST DL420MK-D1T	ST DD420MK-D1T	ST DL420MK-D1T	ST DD420MK-D1T	ST DL420MK-D1T
2	1	2	-	1	-	-	-	-	-	-	-	-	-	ST DD510M0.1-D1T	ST DL510M0.1-D1T	ST DD510N•-D1T	ST DL510N•-D1T	ST DD510MK-D1T	ST DL510MK-D1T	ST DD510MK-D1T	ST DL510MK-D1T	ST DD510MK-D1T	ST DL510MK-D1T	ST DD510MK-D1T	ST DL510MK-D1T

Per acquistare un prodotto con azionatore E•T oppure L•T, sostituire nei codici sopraindicati la lettera D con la lettera E oppure L.  
 Ad esempio: ST DD310M0.1-D•T → ST DD310M0.1-E•T oppure ST DD310M0.1-L•T

## Tabella di selezione sensore

		uscite sicure OS		uscite di segnalazione O		ingressi sicuri IS		ingressi di programmazione I		ingressi EDM		Programmabile		con cavo lunghezza 0,1 m connettore M12 a destra		con cavo lunghezza 0,1 m connettore M12 a sinistra		cavo integrato a destra		cavo integrato a sinistra		connettore M12 a destra		connettore M12 a sinistra	
2	1	2	-	-	-	-	-	-	-	-	-	-	-	ST DD420M0.1	ST DL420M0.1	ST DD420N•	ST DL420N•	ST DD420MK	ST DL420MK	ST DD420MK	ST DL420MK	ST DD420MK	ST DL420MK	ST DD420MK	ST DL420MK

## Tabella di selezione azionatore

Livello di codifica secondo ISO 14119	distanza di azionamento 12 mm	distanza di azionamento 12 mm	distanza di azionamento 20 mm
basso	SM L0T	SM D0T	SM E0T
alto	SM L1T	SM D1T	SM E1T

L'utilizzo della tecnologia RFID nei sensori della serie ST ne permette l'impiego in svariate applicazioni. Pizzato Elettrica mette a disposizione due diverse versioni di attuatori per meglio adattarsi alle specifiche esigenze.

Gli azionatori di tipo •0T sono codificati tutti con lo stesso codice. Questo implica che un sensore associato ad un azionatore di tipo •0T può essere attivato mediante altri azionatori di tipo •0T.

Gli azionatori di tipo •1T sono codificati con codici sempre diversi. Questo implica che un sensore associato ad un azionatore di tipo •1T può essere attivato solamente da uno specifico azionatore. Un altro azionatore di tipo •1T non viene riconosciuto dal sensore se non dopo una nuova procedura di associazione (riprogrammazione). Dopo la riprogrammazione il vecchio azionatore •1T non viene più riconosciuto.

La procedura di riprogrammazione dell'azionatore può essere eseguita un numero illimitato di volte.

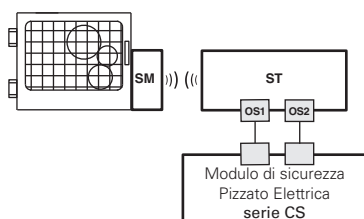
## Temperatura ambiente sensori con cavo

	Tipo di connessione	Uscita con cavo			Uscita con cavo e connettore M12
		N	N	H	
Caratteristiche cavo	Tipo di cavo	N	N	H	8x0,25 mm <sup>2</sup>
	Conduttori	6x0,5 mm <sup>2</sup>	8x0,34 mm <sup>2</sup>	8x0,34 mm <sup>2</sup>	8x0,25 mm <sup>2</sup>
	Campo di applicazione	Generale	Generale	Generale posa mobile	Generale
	Conformità alle norme	03VV-F	03VV-F	03E7Q-H	03VV-H
	Guaina	PVC OIL RESISTANT	PVC OIL RESISTANT	PUR Halogen Free	PVC OIL RESISTANT
	Autoestinguenza	IEC 60332-1-2 UL 758:FT1 CEI 20-22 II	IEC 60332-1-2 UL 758:FT1 CEI 20-22 II	IEC 60332-1-2 UL 758:FT1	IEC 60332-1-2 UL 758:FT1 CEI 20-22 II
	Resistenza all'olio	UL 758 CSA 22.2 N°210	UL 758 CSA 22.2 N°210	UL 758 CSA 22.2 N°210	UL 758 CSA 22.2 N°210
	Velocità Max	/	/	300 m/min.	50 m/min.
	Accelerazione max	/	/	30 m/s <sup>2</sup>	5 m/s <sup>2</sup>
	Raggio di piegatura minimo	108 mm	108 mm	70 mm	90 mm
	Diametro esterno	7 mm	7 mm	7 mm	6 mm
	Estremità sguainata	80 mm	80 mm	80 mm	/
	Rame conduttori	Classe 6 IEC 60228	Classe 5 IEC 60228	Classe 6 IEC 60228	Classe 6 IEC 60228
	Marcatura	6272	6276	6283	6275
Temperatura ambiente	Cavo posa fissa	-25°C +70°C	-25°C +70°C	-25°C +70°C	-25°C +70°C
	Cavo posa flessibile	-5°C +70°C	-5°C +70°C	-25°C +70°C	-15°C +70°C
	Cavo posa mobile	/	/	-25°C +70°C	-15°C +70°C
	Omologazioni	CE cULus TÜV EAC	CE cULus TÜV EAC	CE cULus TÜV EAC	CE cULus TÜV EAC

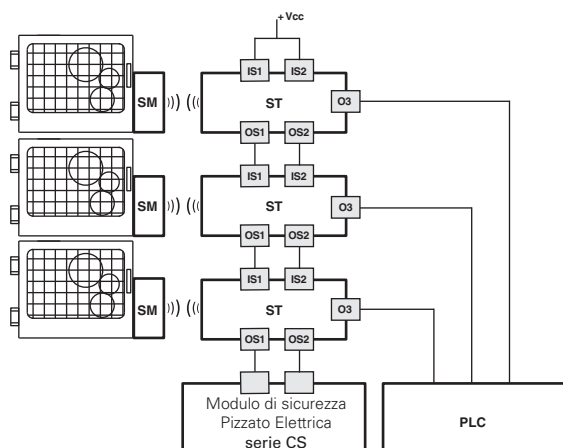
→ I file 2D e 3D sono disponibili su [www.pizzato.it](http://www.pizzato.it)

### Sistema di sicurezza completo

L'impiego di soluzioni complete e testate fornisce al cliente la certezza di compatibilità di tipo elettrico tra il sensore della serie ST ed i moduli di sicurezza Pizzato Elettrica, garantendo una più elevata affidabilità. Questi sensori sono infatti stati verificati per il funzionamento con i moduli riportati nella tabella a lato.



Il sensore ST può essere usato singolarmente previa valutazione delle uscite da parte di un modulo di sicurezza Pizzato Elettrica (vedi tabella moduli di sicurezza abbinabili).

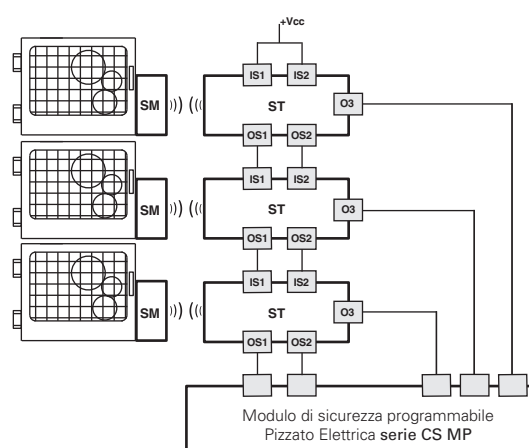


Possibilità di collegamento in serie di più sensori per semplificare il cablaggio del sistema di sicurezza previa valutazione delle uscite dell'ultimo sensore della catena da parte di un modulo di sicurezza Pizzato Elettrica (vedi tabella moduli di sicurezza abbinabili). Ogni sensore ST è provvisto di un'uscita di segnalazione che viene attivata o disattivata, a seconda della versione scelta, quando il rispettivo riparo è chiuso. Questa informazione può essere gestita da un PLC a seconda delle necessità specifiche del sistema realizzato.

### Moduli di sicurezza abbinabili

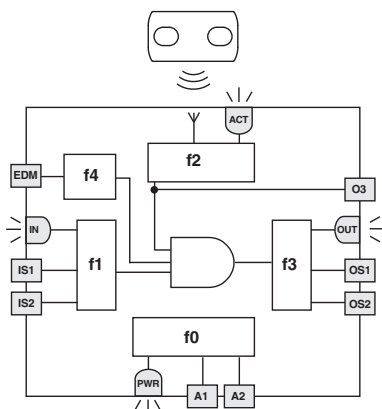
Sensori	Moduli di sicurezza	Contatti in uscita dei moduli di sicurezza		
		Contatti sicuri istantanei	Contatti sicuri ritardati	Contatti segnalazione
ST D.....	CS AR-01.....	2NO	/	1NC
	CS AR-02.....	3NO	/	/
	CS AR-05.....	3NO	/	1NC
	CS AR-06.....	3NO	/	1NC
	CS AR-08.....	2NO	/	/
	CS AT-0.....	2NO	2NO	1NC
	CS AT-1.....	3NO	2NO	/
	CS MP.....	vedi pagina 369		
	CS MF.....	vedi pagina 401		

Tutti i sensori della serie ST in generale possono essere collegati, previa verifica di compatibilità, a moduli di sicurezza o PLC di sicurezza che accettano in ingresso segnali di tipo OSSD.



Possibilità di collegamento in serie di più sensori per semplificare il cablaggio del sistema di sicurezza previa valutazione delle uscite dell'ultimo sensore della catena da parte di un modulo di sicurezza Pizzato Elettrica della serie CS MP, che permette la gestione sia della parte di sicurezza sia della parte di segnalazione.

### Schema interno (ST D•5.....)



Lo schema a lato rappresenta le 5 funzioni logiche che interagiscono all'interno del sensore.

La funzione f0 è una funzione globale che si occupa dell'alimentazione del sensore e dei test interni a cui ciclicamente viene sottoposto.

Alla funzione f1 è delegato il compito di valutare lo stato degli ingressi del sensore, mentre la funzione f2 verifica la presenza dell'azionatore all'interno delle aree di intervento del sensore.

La funzione f3 invece ha il compito di attivare o meno le uscite sicure e verificare eventuali guasti o cortocircuiti delle stesse. Nelle versioni EDM, la funzione f4 verifica la coerenza del segnale EDM durante i cambi di stato delle uscite sicure.

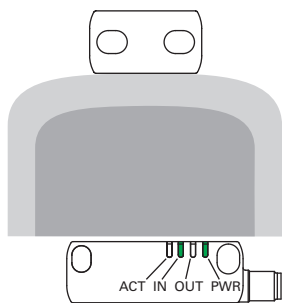
La macro-funzione che combina le funzioni appena descritte fa attivare le uscite sicure solamente in presenza degli ingressi attivi e dell'azionatore nella zona sicura.

Lo stato di ciascuna funzione viene visualizzato dal LED corrispondente (PWR, IN, ACT, OUT) in modo che sia subito evidente all'operatore lo stato complessivo del sensore.

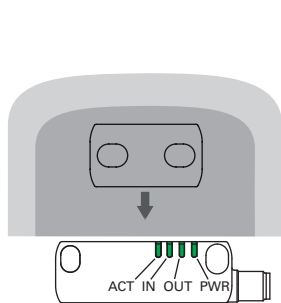
LED	Funzione
ACT	stato azionatore / uscita O3
IN	stato ingressi sicuri
OUT	stato uscite sicure
PWR	alimentazione / auto diagnosi

## Zona limite e zona sicura di azionamento (ST D•4••••)

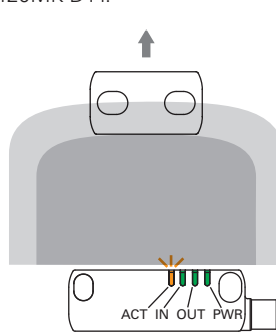
In fase di allineamento del sensore con l'azionatore, i LED di stato segnalano mediante diversi colori la presenza dell'azionatore nella zona limite o nella zona sicura di azionamento. In figura esempio con sensore ST DD420MK-D1T.



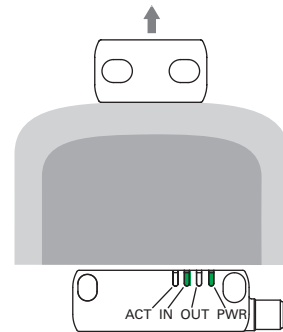
Il sensore è alimentato (LED PWR acceso verde), gli ingressi sono abilitati (LED IN acceso verde), le uscite sono disabilitate (LED OUT spento). L'azionatore è all'esterno della zona di azionamento (LED ACT spento).



Portando all'interno della zona sicura di azionamento (area grigio scuro) l'azionatore, il sensore accende il LED ACT (verde) ed abilita le uscite (LED OUT acceso verde).



All'uscita dell'azionatore dalla zona sicura, il sensore mantiene abilitate le uscite, ma mediante il LED ACT (lampeggiante arancio/verde) segnala l'ingresso dell'azionatore nella zona limite di azionamento (area grigio chiaro).



All'uscita dell'azionatore dalla zona limite di azionamento, il sensore disabilita le uscite e spegne il LED OUT ed il LED ACT.

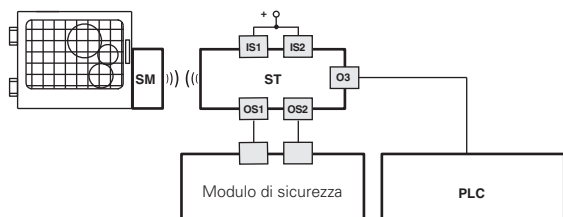
## Stati di funzionamento (ST D•4••••)

PWR LED	OUT LED	IN LED	ACT LED	Stato sensore	Descrizione
○	○	○	○	OFF	Sensore spento.
●	○	○	○	POWER ON	Test interni all'accensione.
●	*	○	*	RUN	Sensore con gli ingressi non attivi.
●	*	●	*	RUN	Attivazione degli ingressi.
●	*	◌	*	RUN	Non coerenza degli ingressi. Azione consigliata: controllare la presenza degli ingressi e/o il loro cablaggio.
●	*	*	●	RUN	Azionatore in area sicura. Uscita di segnalazione O3 attiva.
●	*	*	◌	RUN	Azionatore in zona limite, O3 attiva. Azione consigliata: riportare il sensore all'interno dell'area sicura.
●	●	●	●	RUN	Attivazione degli ingressi. Azionatore in area sicura e uscite sicure attive.
●	◌	*	*	ERROR	Errore sulle uscite. Azione consigliata: verificare eventuali cortocircuiti tra le uscite, uscite e massa o uscite ed alimentazione e riavviare il sensore.
●	*	*	*	ERROR	Errore interno. Azione consigliata: riavviare il sensore. Al persistere del guasto sostituire il sensore.

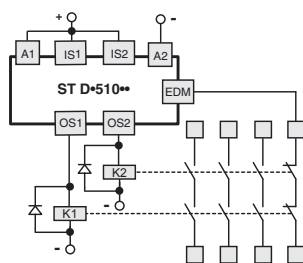
Legenda: ○ = spento ● = acceso ◌ = lampeggiante ◐ = colori alternati \* = indifferente

## Uscita O3 negata (ST D•6••••, ST D•7••••, ST D•8••••)

La versione con l'uscita di segnalazione O3 negata permette la verifica dell'effettivo collegamento elettrico del sensore da parte di un PLC esterno. Nel caso di allontanamento dell'azionatore e dello spegnimento delle uscite sicure OS, l'uscita O3 risulterà attiva.



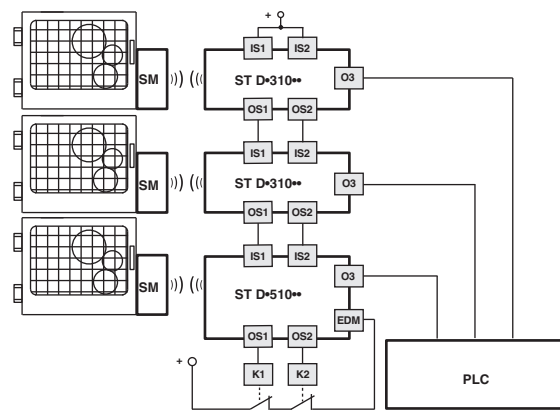
## Controllo dispositivi esterni (EDM)



CS ME-03. Vedi pagina 359.

Questa verifica viene eseguita monitorando l'ingresso EDM (External Device Monitoring definito dalla normativa EN 61496-1) del sensore.

La versione ST D•51•••, oltre a mantenere le caratteristiche di funzionamento e di sicurezza della serie ST, permette il controllo dei **contatti NC di contattori o relè a guida forzata** comandati dalle uscite sicure del sensore stesso. In alternativa ai relè o ai contattori è possibile utilizzare i moduli di espansione di Pizzato Elettrica



Questa versione, avendo gli ingressi sicuri IS, **può essere inserita alla fine di una serie di sensori ST, fino ad un numero massimo di 32 dispositivi**, mantenendo il massimo livello di sicurezza (PL e) previsto dalla norma EN 13849-1.

Questa soluzione, per determinate applicazioni, permette di evitare l'utilizzo di un modulo di sicurezza collegato all'ultimo dispositivo della catena.

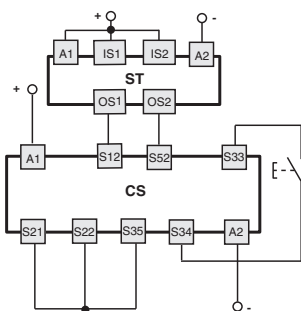


**Collegamento con moduli di sicurezza**

Collegamenti con i moduli di sicurezza CS AR-08●●●●

Configurazione ingressi con start controllato

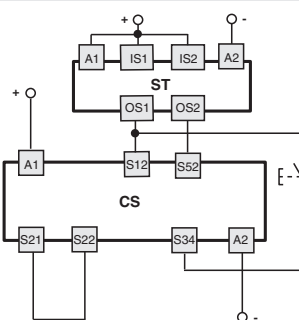
2 canali / Categoria 4 / fino a SIL 3 / PL e



Collegamenti con i moduli di sicurezza CS AR-05●●●● / CS AR-06●●●●

Configurazione ingressi con start manuale (CS AR-05●●●●) o start controllato (CS AR-06●●●●)

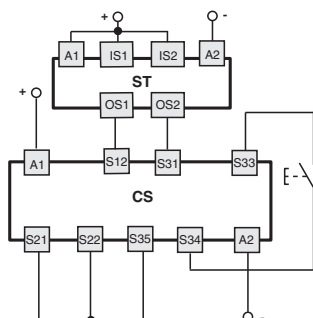
2 canali / Categoria 4 / fino a SIL 3 / PL e



Collegamenti con i moduli di sicurezza CS AT-0●●●●● / CS AT-1●●●●●

Configurazione ingressi con start controllato

2 canali / Categoria 4 / fino a SIL 3 / PL e

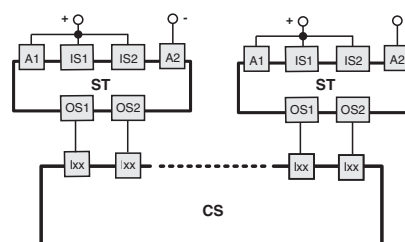


Per le caratteristiche dei moduli di sicurezza vedere pagina 305.

Collegamenti con il modulo di sicurezza CS MP●●●●0

Le connessioni variano in funzione del programma del modulo

Categoria 4 / fino a SIL 3 / PL e

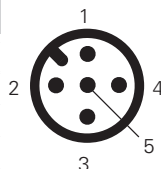


Per esempi applicativi vedere pagina 368.

**Collegamenti interni del dispositivo****Versioni a 5 poli**

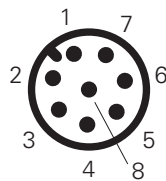
ST D●2●●●●, ST D●6●●●●

Connettore M12	Cavo	Connessione
1	marrone	A1 (+)
2	rosso/bianco	OS1
3	blu	A2 (-)
4	nero/bianco	OS2
5	nero	O3
/	rosso	non connesso

**Versioni a 8 poli**

ST D●3●●●●, ST D●4●●●●, ST D●5●●●●, ST D●7●●●●, ST D●8●●●●

Connettore M12	Cavo	Connessione
1	marrone	A1 (+)
2	rosso	IS1
3	blu	A2 (-)
4	rosso/bianco	OS1
5	nero	O3
6	viola	IS2
7	nero/bianco	OS2
8	viola/bianco	non connesso <sup>(a)</sup> I3 <sup>(b)</sup> EDM <sup>(c)</sup>

<sup>(a)</sup> per articoli ST D●3●●●●, ST D●7●●●●.<sup>(b)</sup> per articoli ST D●4●●●●, ST D●8●●●●.<sup>(c)</sup> per articoli ST D●5●●●●.**Legenda:**

A1-A2: alimentazione

IS1-IS2: ingressi sicuri

OS1-OS2: uscite sicure

O3: uscita di segnalazione

I3: ingresso di programmazione

EDM: ingresso per il monitoraggio dei contatti NC dei contattori

**Nota:** A richiesta sono disponibili versioni con pinout su specifica del cliente.

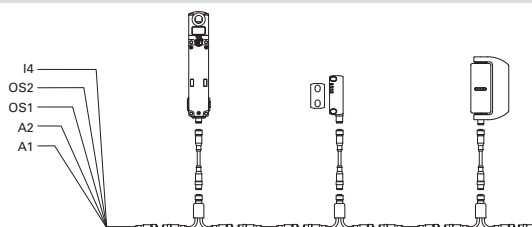
Per connettori femmina vedere pagina 419.

**Collegamento in serie**

Per semplificare il collegamento in serie sono disponibili una serie di connettori M12 che permettono il cablaggio completo.

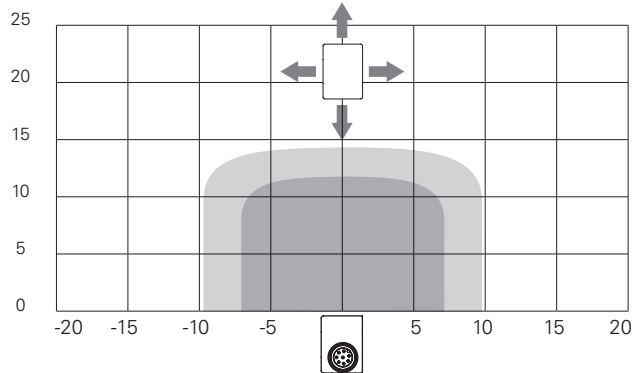
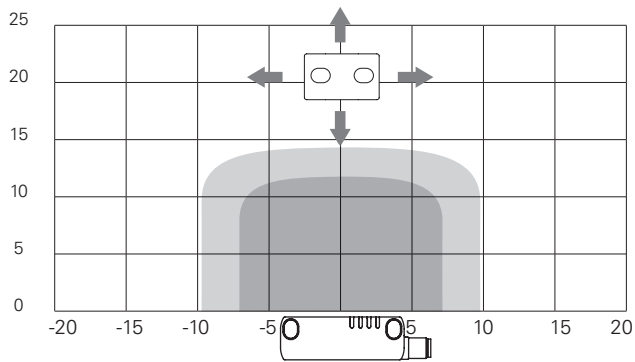
Questa soluzione riduce notevolmente i tempi di installazione, mantenendo il massimo livello di sicurezza PL e e SIL 3.

Per maggiori informazioni vedi pagina 426.

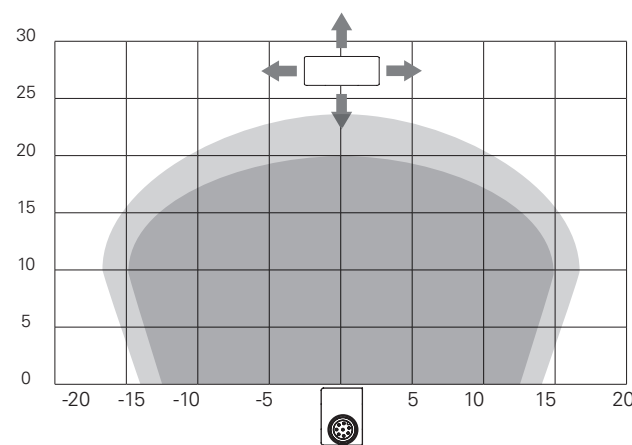
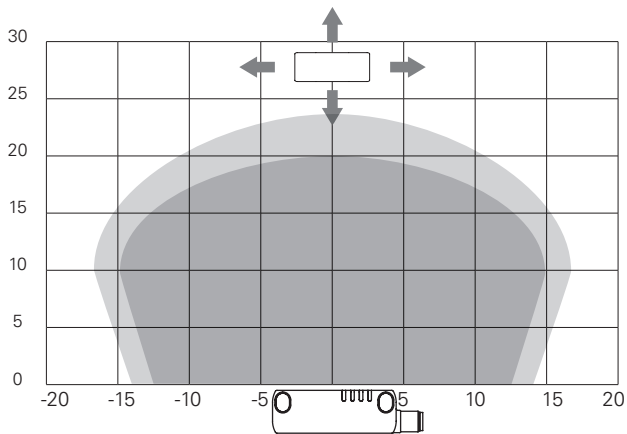




### Distanze d'intervento azionatori SM D•T/SM L•T



### Distanze d'intervento azionatore SM E•T



Legenda:

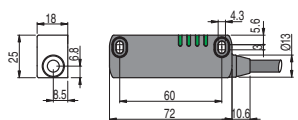
■ Distanza d'intervento nominale  $s_n$  (mm)

■ Distanza di rilascio nominale  $s_{nr}$  (mm)

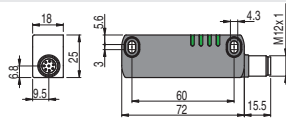
**Nota:** L'andamento delle aree di attivazione è indicativo, l'eventuale applicazione su superfici ferromagnetiche può ridurre le distanze di intervento.

### Disegni quotati

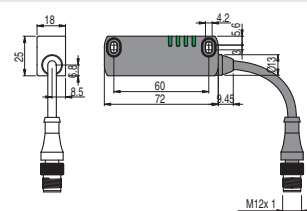
Sensore ST DD•••N• con cavo a destra



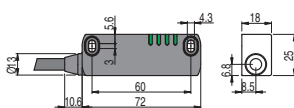
Sensore ST DD•••MK con connettore M12 a destra



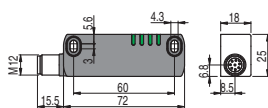
Sensore ST DD•••M0.1 con cavo e connettore M12 a destra



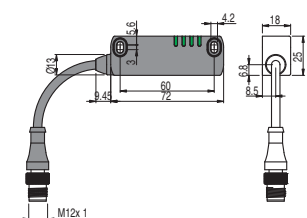
Sensore ST DL•••N• con cavo a sinistra



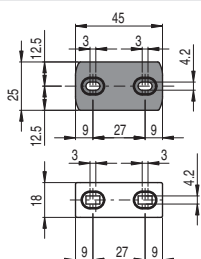
Sensore ST DL•••MK con connettore M12 a sinistra



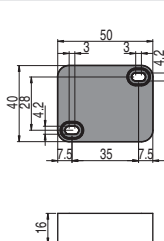
Sensore ST DL•••M0.1 con cavo e connettore M12 a sinistra



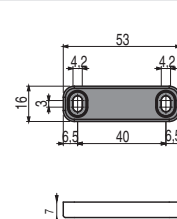
Azionatore SM D•T



Azionatore SM E•T



Azionatore SM L•T



Tutte le misure nei disegni sono in mm

Accessori Vedere pagina 419

→ I file 2D e 3D sono disponibili su [www.pizzato.it](http://www.pizzato.it)