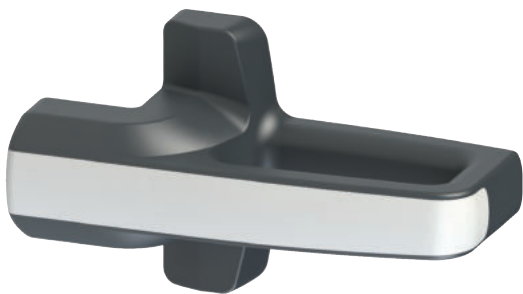


Descrizione



Pizzato Elettrica rivoluziona il concetto di maniglia di sicurezza introducendo sul mercato la serie **P-KUBE Krome**.

Questa serie riunisce insieme le caratteristiche di una robusta maniglia per barriere perimetrali di sicurezza, ad un'impugnatura ergonomica con forme arrotondate e funzioni personalizzabili dal cliente, con diverse possibilità di segnalazioni luminose a seconda dello stato del riparo o di altre condizioni operative che il costruttore voglia indicare. Con le nuove maniglie è inoltre possibile integrare un dispositivo di comando (ad esempio: pulsante) direttamente nell'impugnatura.

Le maniglie di sicurezza P-KUBE Krome rappresentano una soluzione integrata ed innovativa per i costruttori di macchine che, con un unico prodotto e un unico cablaggio, possono ottimizzare i costi dei componenti, eliminando scatole di comando periferiche e colonnine luminose di segnalazione, realizzando ripari con una resa estetica esclusiva, senza rinunciare alla qualità ed affidabilità dei prodotti Pizzato.

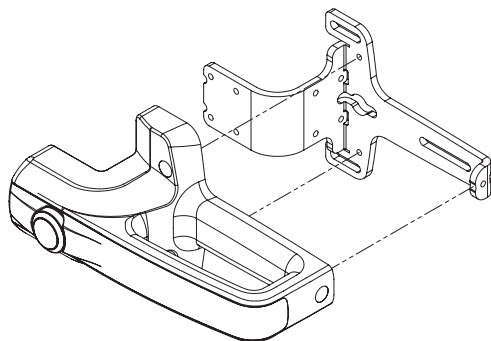
Dispositivo di comando integrato

Nell'impugnatura della maniglia P-KUBE Krome è possibile integrare un pulsante ad impulso con contatto 1NO, illuminabile con LED, permettendo così di interagire con il macchinario, ad esempio per richiedere l'apertura del riparo o per impartire un comando di reset. Il pulsante può essere ordinato nei colori bianco, rosso, verde, giallo, blu e nero.



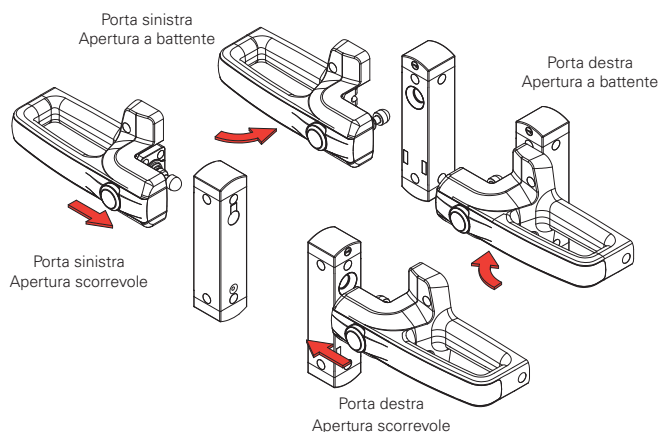
Robustezza

La piastra di fissaggio interna è realizzata in acciaio verniciato con spessore 5 mm per garantire la robustezza del sistema di bloccaggio ed un'elevata durata nel tempo.



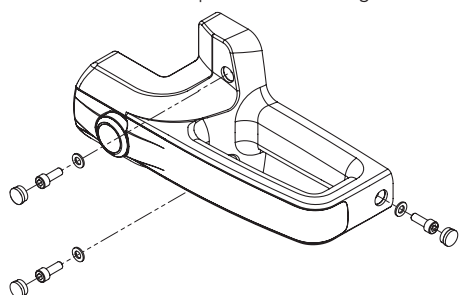
Adattabilità e flessibilità

La stessa maniglia può essere impiegata, semplicemente fissando l'azionatore su piani diversi, su porte sia a battente che scorrevoli, con apertura sia a destra che a sinistra.



Sicurezza anti manomissione

La maniglia P-KUBE Krome viene fornita completa di tappi di protezione ad incastro da applicare sui fori delle viti di fissaggio, in modo da impedirne l'accesso: pertanto si possono utilizzare viti standard al posto delle viti anti-effrazione, garantendo la sicurezza contro la manomissione volontaria del dispositivo. I tappi inoltre impediscono l'accumulo di sedimenti e facilitano la pulizia della maniglia.



Impugnatura cromata o illuminabile

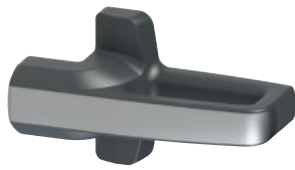
L'impugnatura è disponibile con fascia frontale in due finiture: cromo satinato e bianco illuminabile. Nella seconda variante l'impugnatura è illuminabile con tecnologia a LED RGB.

Il design moderno ed ergonomico, unito alle viti di fissaggio e al cablaggio completamente invisibili, consente di realizzare macchine e ripari con un elevato valore estetico.

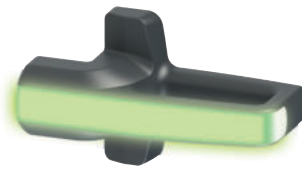


Versioni disponibili

Grazie all'ampia gamma di configurazioni disponibili, la maniglia di sicurezza P-KUBE Krome può essere ordinata nella versione più adatta alle esigenze dell'utilizzatore. Le opzioni di personalizzazione riguardano l'impugnatura, che può essere fornita con o senza dispositivo di comando, oppure con o senza illuminazione con LED RGB. Questa caratteristica consente di trovare il prodotto più rispondente per una specifica applicazione oppure di diversificare le maniglie che sono installate su uno stesso impianto, a seconda delle necessità di progettisti e installatori.



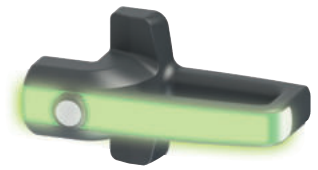
- Senza dispositivo di comando
- Impugnatura cromo satinato non illuminabile



- Senza dispositivo di comando
- Impugnatura bianca illuminabile con LED RGB



- Con dispositivo di comando illuminabile
- Impugnatura cromo satinato non illuminabile



- Con dispositivo di comando illuminabile
- Impugnatura bianca illuminabile con LED RGB

Illuminazione multicolore personalizzabile

La maniglia P-KUBE Krome con impugnatura illuminabile permette al costruttore della macchina di segnalare localmente lo stato del riparo, utilizzando colori diversi e sequenze totalmente personalizzabili. Grazie alla tecnologia LED RGB, l'illuminazione della maniglia è visibile da grande distanza anche in ambienti luminosi. Il dispositivo può illuminarsi nei colori: verde, giallo, rosso, blu, bianco, viola, azzurro.



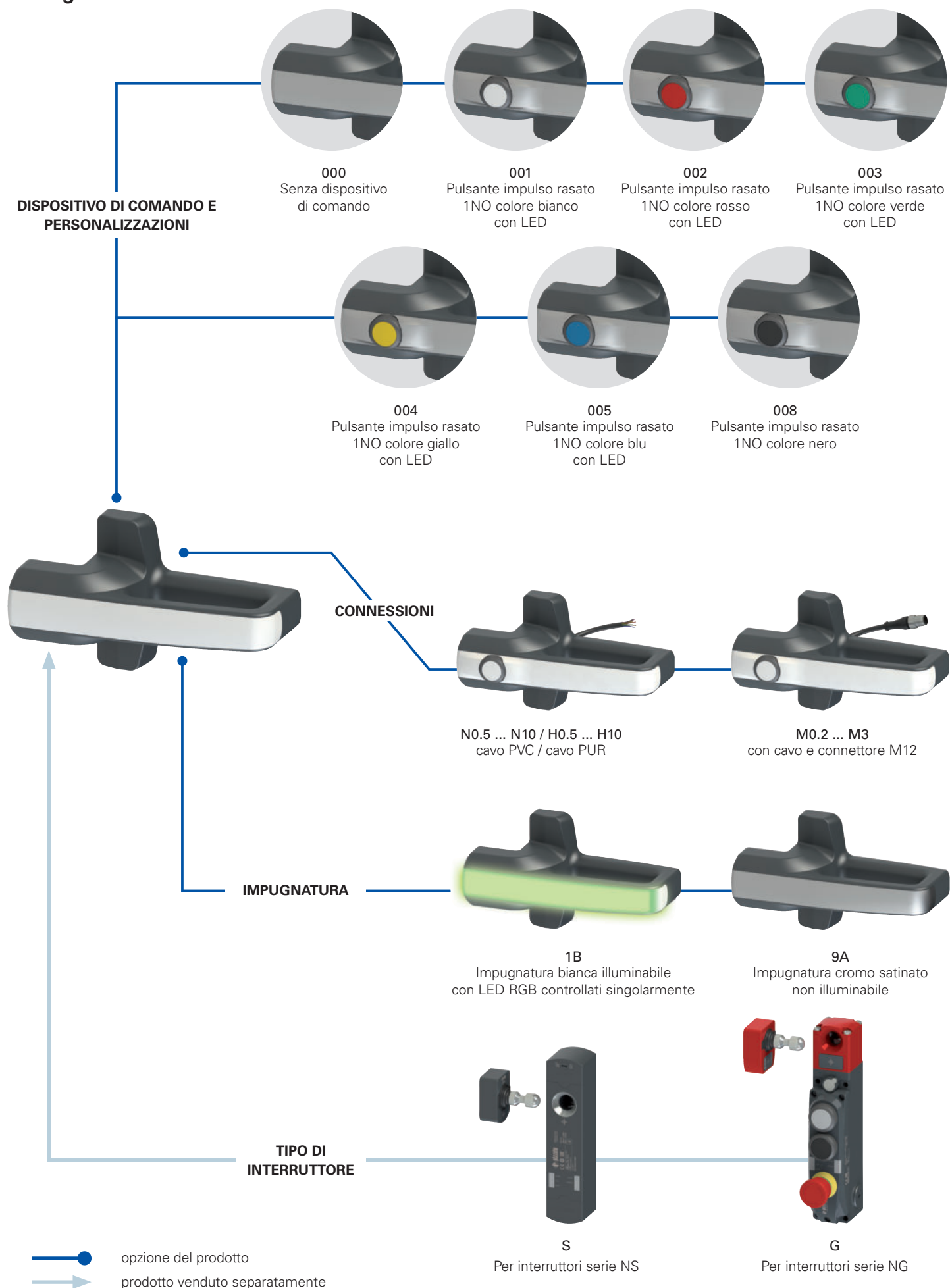
Connessioni

Le connessioni elettriche sono realizzate attraverso un cavo che fuoriesce nella parte posteriore del dispositivo e può quindi essere facilmente alloggiato all'interno del telaio del riparo, in modo da renderlo completamente invisibile. Questa caratteristica comporta un doppio vantaggio, contribuendo alla resa estetica del macchinario e assicurando la protezione del cavo contro eventuali danneggiamenti e manomissioni.

La maniglia P-KUBE Krome è disponibile con connessioni con cavo in PVC oppure con cavo e connettore M12 maschio integrato.



Diagramma di selezione



Struttura codici **Attenzione!** La componibilità di un codice non ne implica l'effettiva realizzabilità. Contattate il nostro ufficio vendite

articolo opzioni
AN S1B000A-PN3-X

Tipo di dispositivo	
S	Per interruttori serie NS
G	Per interruttori serie NG

Nota: gli interruttori e i loro azionatori vanno acquistati separatamente.

Impugnatura	
1B	Impugnatura bianca illuminabile con LED RGB multicolore tensione di alimentazione 24 Vdc
9A	Impugnatura cromo satinato non illuminabile

Dispositivo di comando e personalizzazioni	
000	Senza dispositivo di comando
001	Pulsante impulso rasato 1NO colore bianco con LED
002	Pulsante impulso rasato 1NO colore rosso con LED
003	Pulsante impulso rasato 1NO colore verde con LED
004	Pulsante impulso rasato 1NO colore giallo con LED
005	Pulsante impulso rasato 1NO colore blu con LED
008	Pulsante impulso rasato 1NO colore nero

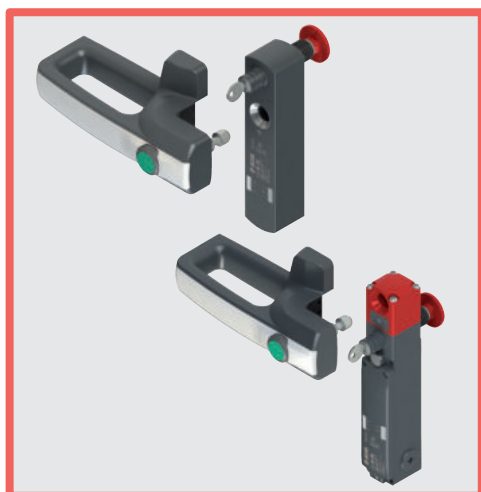
A richiesta sono disponibili contatti 1NC, 1NO+1NC, 2NC o 2NO.

A richiesta sono disponibili altri dispositivi di comando, vedi pagina 183.

Piastra metallica di fissaggio	
	in acciaio verniciato (standard)
X	in acciaio inox (solo per versione AN S●●●●●●)

Tipo di cavo e connessione	
M0.2	Cavo PVC IEC 60332-1-2 oil resistant, lunghezza 0,15 m e connettore M12 (standard)
M0.5	Cavo PVC IEC 60332-1-2 oil resistant, lunghezza 0,5 m e connettore M12
...	...
M3	Cavo PVC IEC 60332-1-2 oil resistant, lunghezza 3 m e connettore M12
N0.5	Cavo PVC IEC 60332-1-2 oil resistant, lunghezza 0,5 m
...	...
N3	Cavo PVC IEC 60332-1-2 oil resistant, lunghezza 3 m (standard)
...	...
N10	Cavo PVC IEC 60332-1-2 oil resistant, lunghezza 10 m
H0.5	Cavo PUR halogen free, lunghezza 0,5 m
...	...
H3	Cavo PUR halogen free, lunghezza 3 m (standard)
...	...
H10	Cavo PUR halogen free, lunghezza 10 m

Verso di uscita connessioni	
P	uscita posteriore



Caratteristiche principali

- Design moderno ed ergonomico
- Versioni con LED RGB integrati per segnalare localmente lo stato del riparo
- Illuminazione multicolore personalizzabile
- Pulsante di comando illuminabile integrato nell'impugnatura
- Impugnatura con diverse finiture
- Utilizzabile con gli interruttori di sicurezza con blocco e tecnologia RFID serie NG e serie NS

Marchi di qualità:



Omologazione UL: E131787
Omologazione EAC: RU C-IT.YT03.B.00035/19

Caratteristiche omologate da UL

Environmental ratings:
Type 4X, 12, 13 (models without control component).
Type 1 (models with control component).

Electrical ratings:
Main rating (LED supply): 24 Vdc Class 2, 75 mA.
Secondary ratings (Contacts ratings control component):
Silver contacts: 24 Vac Class 2, 1 A, Pilot Duty
24 Vdc Class 2, 0.27 A, Pilot Duty
Golden contacts: 24 Vdc Class 2, 100 mA

The models provided with M12 connector may be provided with the mating-connectors-part (with cord attached).

Caratteristiche tecniche

Materiali

Piastra di fissaggio interna in acciaio, verniciata a polvere cotta in forno.
Impugnatura in tecnopolimero rinforzato con fibra di vetro autoestinguente ed antiurto.

Cavi elettrici

Cavo integrato posa mobile, sezione $8 \times 0,25 \text{ mm}^2$ o $5 \times 0,25 \text{ mm}^2$.
Versioni con cavo integrato lunghezza 3 m, altre lunghezze a richiesta da 0,5 m a 10 m.
Versioni con cavo lunghezza 0,15 m e connettore M12, altre lunghezze a richiesta da 0,15 m a 3 m.

Generali

Grado di protezione	versioni con dispositivo di comando:	IP65 secondo EN 60529
	versioni senza dispositivo di comando:	IP67 secondo EN 60529 IP69K secondo ISO 20653
Temperatura ambiente:		-20°C ... +50°C
Temperatura di stoccaggio:		-40°C ... +75°C
Mission time:		20 anni

Caratteristiche elettriche alimentazione

Tensione nominale di impiego U_e :	24 Vdc \pm 15%
Corrente d'impiego alla tensione U_e :	75 mA max
Fusibile di protezione esterno:	1 A tipo Gg oppure dispositivo equivalente

Caratteristiche elettriche ingressi di pilotaggio dei LED RGB

Tensione nominale di impiego U_{e1} :	24 Vdc
Corrente d'impiego alla tensione U_{e1} :	5 mA
Durata LED RGB:	min 100.000 ore a tensione nominale e temperatura ambiente +25°C

Caratteristiche tecniche dispositivi di comando

Durata meccanica:	1 milione di cicli di operazioni
Forza di azionamento:	4 N min, 100 N max
Materiale dei contatti:	contatti in argento
Forma dei contatti:	contatti autopulenti a doppia interruzione
Corrente termica I_{th2} :	1 A
Tensione nominale di isolamento U_{i2} :	32 Vac/dc
Tensione nominale di tenuta ad impulso U_{imp2} :	1,5 kV
Tensione di alimentazione LED:	24 Vdc \pm 15%
Corrente di alimentazione LED singolo:	10 mA
Categoria d'impiego unità di contatto:	DC13; $U_{e2} = 24 \text{ Vdc}$, $I_{e2} = 0,55 \text{ A}$

Conformità alle norme:

Per gli articoli con parti elettriche integrate:
IEC 60947-5-1, EN 60947-5-1, IEC 60947-1, EN 60947-1, IEC 60529, EN 60529, EN IEC 63000, UL 508, CSA C22.2 No. 14.

Conformi ai requisiti richiesti da:

Per gli articoli con parti elettriche integrate:
Direttiva Bassa Tensione 2014/35/UE,
Direttiva Compatibilità Elettromagnetica 2014/30/UE.
Direttiva RoHS 2011/65/UE.

Tabella di selezione maniglia

		Con impugnatura cromo satinato, per interruttori serie NS	Con impugnatura cromo satinato, per interruttori serie NG		
Cavo di connessione non necessario					
	Senza dispositivo di comando	AN S9A000A	AN G9A000A		
Con cavo PVC lunghezza 3 m					
	Senza dispositivo di comando	/	/	AN S1B000A-PN3	AN G1B000A-PN3
	Con pulsante a impulso 1NO colore bianco illuminabile	AN S9A001A-PN3	AN G9A001A-PN3	AN S1B001A-PN3	AN G1B001A-PN3
	Con pulsante a impulso 1NO colore rosso illuminabile	AN S9A002A-PN3	AN G9A002A-PN3	AN S1B002A-PN3	AN G1B002A-PN3
	Con pulsante a impulso 1NO colore verde illuminabile	AN S9A003A-PN3	AN G9A003A-PN3	AN S1B003A-PN3	AN G1B003A-PN3
	Con pulsante a impulso 1NO colore giallo illuminabile	AN S9A004A-PN3	AN G9A004A-PN3	AN S1B004A-PN3	AN G1B004A-PN3
	Con pulsante a impulso 1NO colore blu illuminabile	AN S9A005A-PN3	AN G9A005A-PN3	AN S1B005A-PN3	AN G1B005A-PN3
	Con pulsante a impulso 1NO colore nero non illuminabile	AN S9A008A-PN3	AN G9A008A-PN3	AN S1B008A-PN3	AN G1B008A-PN3
Con cavo PVC lunghezza 0,15 m e connettore M12					
	Senza dispositivo di comando	/	/	AN S1B000A-PM0.2	AN G1B000A-PM0.2
	Con pulsante a impulso 1NO colore bianco illuminabile	AN S9A001A-PM0.2	AN G9A001A-PM0.2	AN S1B001A-PM0.2	AN G1B001A-PM0.2
	Con pulsante a impulso 1NO colore rosso illuminabile	AN S9A002A-PM0.2	AN G9A002A-PM0.2	AN S1B002A-PM0.2	AN G1B002A-PM0.2
	Con pulsante a impulso 1NO colore verde illuminabile	AN S9A003A-PM0.2	AN G9A003A-PM0.2	AN S1B003A-PM0.2	AN G1B003A-PM0.2
	Con pulsante a impulso 1NO colore giallo illuminabile	AN S9A004A-PM0.2	AN G9A004A-PM0.2	AN S1B004A-PM0.2	AN G1B004A-PM0.2
	Con pulsante a impulso 1NO colore blu illuminabile	AN S9A005A-PM0.2	AN G9A005A-PM0.2	AN S1B005A-PM0.2	AN G1B005A-PM0.2
	Con pulsante a impulso 1NO colore nero non illuminabile	AN S9A008A-PM0.2	AN G9A008A-PM0.2	AN S1B008A-PM0.2	AN G1B008A-PM0.2

Nota: Per acquistare un prodotto con cavo PUR, sostituire nei codici sopraindicati la lettera N oppure M con la lettera H.

Collegamenti elettrici



Versioni con pulsante
articoli AN •9A••••

Pin	Colore cavo	Collegamento
1	marrone	Alimentazione led bianco del pulsante +24 Vdc
2	bianco	Alimentazione led bianco del pulsante 0 V
3	blu	Non collegato
4	nero	Contatto NO del pulsante
5	grigio	Contatto NO del pulsante



Versioni con impugnatura illuminabile
articoli AN •1B00••

Pin	Colore cavo	Collegamento
1	marrone	Ingresso alimentazione +24 Vdc
2	bianco	Ingresso alimentazione 0 Vdc
3	blu	Ingresso pilotaggio colore blu (B) +24 Vdc
4	nero	Ingresso pilotaggio colore rosso (R) +24 Vdc
5	grigio	Ingresso pilotaggio colore verde (G) +24 Vdc



Versioni con pulsante e impugnatura illuminabile
articoli AN •1B••••

Pin	Colore cavo	Collegamento
1	bianco	Ingresso alimentazione 0 Vdc
2	marrone	Ingresso alimentazione +24 Vdc
3	verde	Ingresso pilotaggio colore verde (G) +24 Vdc
4	giallo	Alimentazione led illuminazione pulsante +24 Vdc
5	grigio	Contatto NO del pulsante
6	rosa	Contatto NO del pulsante
7	blu	Ingresso pilotaggio colore blu (B) +24 Vdc
8	rosso	Ingresso pilotaggio colore rosso (R) +24 Vdc

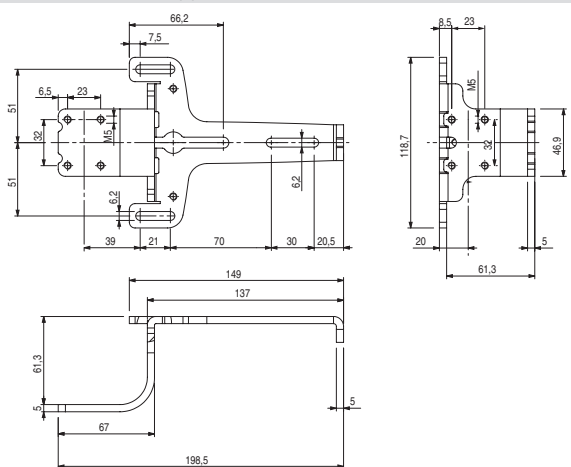
Combinazioni accensione LED impugnatura

R	G	B	Colore	R	G	B	Colore
0	0	0		1	1	0	
1	0	0		1	0	1	
0	1	0		0	1	1	
0	0	1		1	1	1	

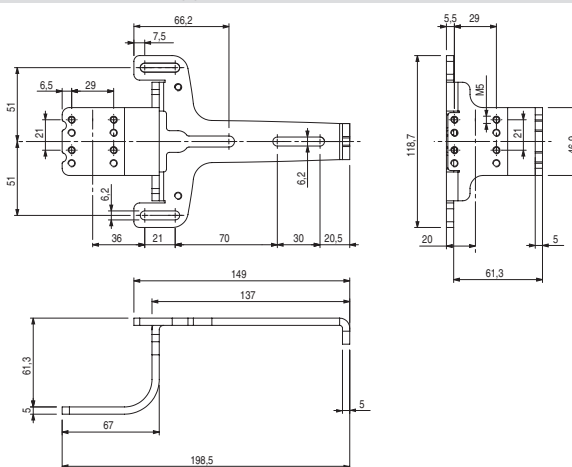
0 = ingresso pilotaggio colore spento, 1 = ingresso pilotaggio colore acceso.

Disegni quotati

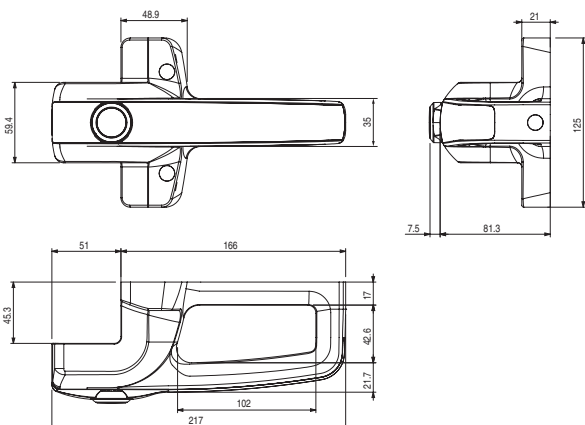
Piastra interna di fissaggio (articoli AN S•••••)



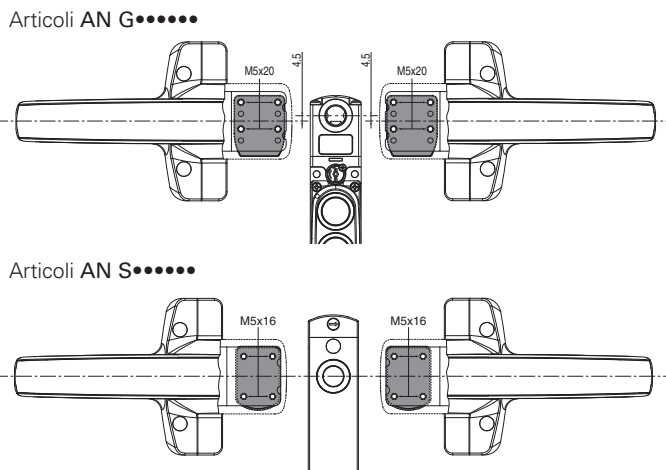
Piastra interna di fissaggio (articoli AN G•••••)



Impugnatura



Allineamento interruttore - azionatore



Tutte le misure nei disegni sono in mm

Accessori Vedere pagina 419

I file 2D e 3D sono disponibili su www.pizzato.it

Dispositivo di lock out LK S per interruttori serie NS

Descrizione



Articolo	Descrizione
LK S1D001	Dispositivo di lock out per interruttori serie NS per montaggio a destra dell'interruttore
LK S1S001	Dispositivo di lock out per interruttori serie NS per montaggio a sinistra dell'interruttore

La gamma delle maniglie di sicurezza P-KUBE Krome è completata dal dispositivo di lock out per gli interruttori con elettromagnete e tecnologia RFID serie NS. Il dispositivo è realizzato completamente in metallo e viene fissato lateralmente sui fori presenti nei dispositivi NS, senza alcuna piastra o supporto supplementare.

Lo sportello frontale, oltre a chiudere meccanicamente il foro di ingresso dell'azionatore, funge anche da schermatura per l'antenna del ricevitore RFID presente sull'interruttore NS, garantendo un doppio livello di sicurezza contro la chiusura accidentale del riparo e il riavvio intempestivo del macchinario. Questo risulta particolarmente efficace, ad esempio, nelle macchine in cui sia stato installato un azionatore a basso livello di codifica, rendendo impossibile ogni tentativo di bypass dell'interruttore.

Con lo sportello sollevato, sulla parte superiore del dispositivo fuoriesce un'apertura ad asola di larghezza 7 mm sulla quale è possibile applicare fino a 5 lucchetti.

Caratteristiche generali

Realizzato interamente in metallo per una maggiore robustezza.

Facilità di montaggio: si installa con due sole viti M5 antieffrazione direttamente sul corpo dell'interruttore NS.

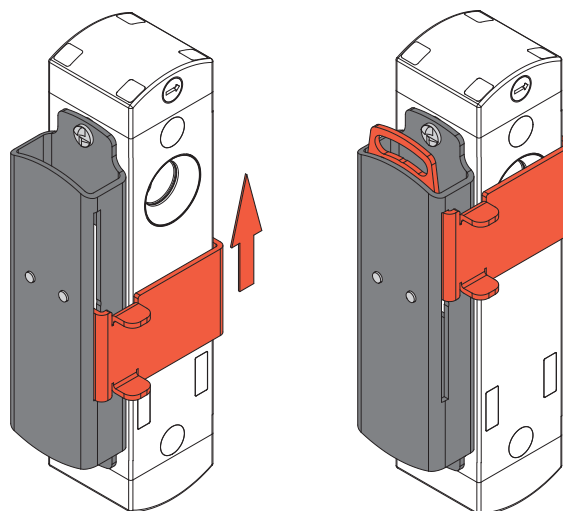


L'apertura ad asola con larghezza 7 mm permette di utilizzare fino a 5 lucchetti con diametro dell'arco 3,5 mm.

Doppia sicurezza: chiusura meccanica e schermatura sul riconoscimento RFID dell'azionatore.

Funzionamento a prova di errore

Per impedire la chiusura involontaria del riparo, è sufficiente far scorrere verso l'alto lo sportello di colore rosso, fino a coprire completamente il foro di ingresso dell'azionatore, in modo da evitare l'ingresso del perno. Prima di entrare nella zona pericolosa ogni operatore deve applicare il proprio lucchetto personale nell'asola del lock out. In questo modo, il dispositivo di lock out potrà essere sbloccato solo quando saranno stati rimossi tutti i lucchetti, dopo l'uscita di tutti gli operatori dalla zona pericolosa.



Lock out disattivato

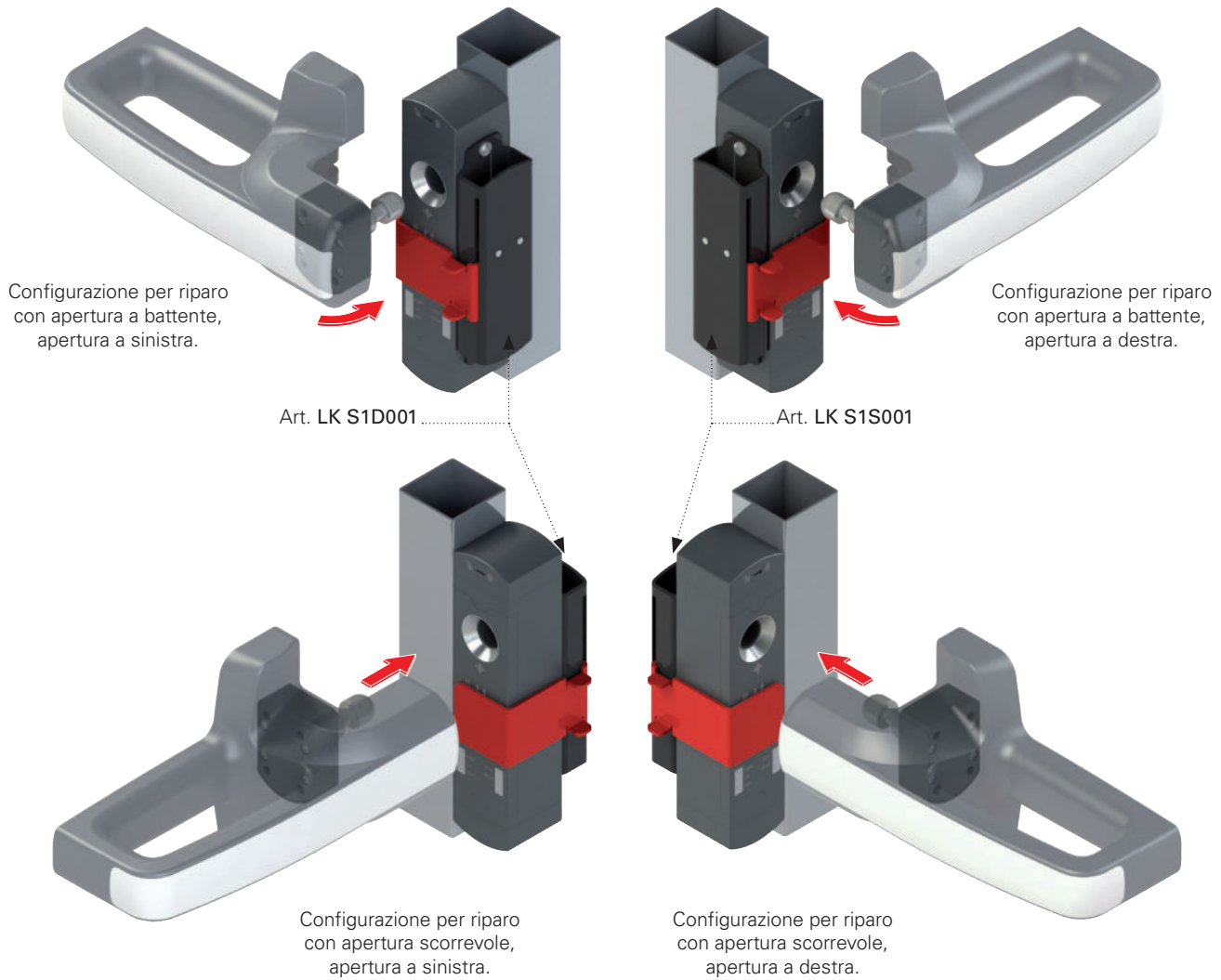
Lock out attivato

Massima adattabilità e compatibilità

L'accurata ingegnerizzazione del dispositivo di lock out LK S ha permesso di realizzare un prodotto altamente versatile, in grado di adattarsi facilmente a tutte le possibili configurazioni dei ripari su cui venga utilizzato un interruttore della serie NS.

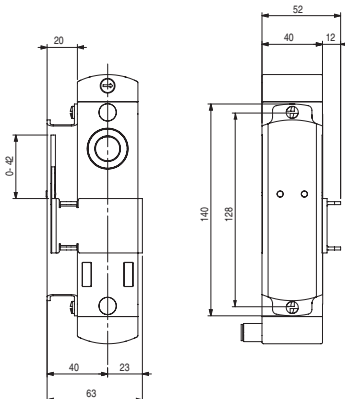
La particolare forma dello sportello di chiusura del foro dell'azionatore permette di utilizzare il dispositivo di lock out LK S su ripari con apertura sia a battente che scorrevole, sia a destra che a sinistra.

Il lock out e l'interruttore di interblocco sono progettati e realizzati per essere perfettamente compatibili con le nuove maniglie P-KUBE Krome di Pizzato Elettrica, per realizzare sistemi di protezione robusti, funzionali e con un impatto estetico innovativo.

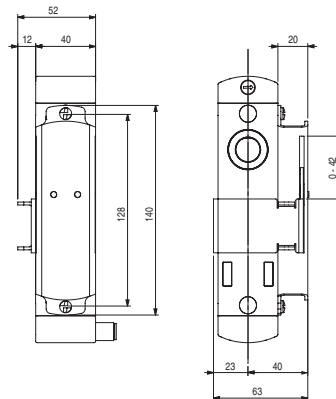


Disegni quotati

Articolo LK S1S001



Articolo LK S1D001



Tutte le misure nei disegni sono in mm

Accessori Vedere pagina 419

→ I file 2D e 3D sono disponibili su www.pizzato.it

Dispositivo di lock out AP G1Z-000Z per interruttori serie NG

Descrizione



Articolo	Descrizione
AP G1Z-000Z	Dispositivo di lock out per interruttori serie NG

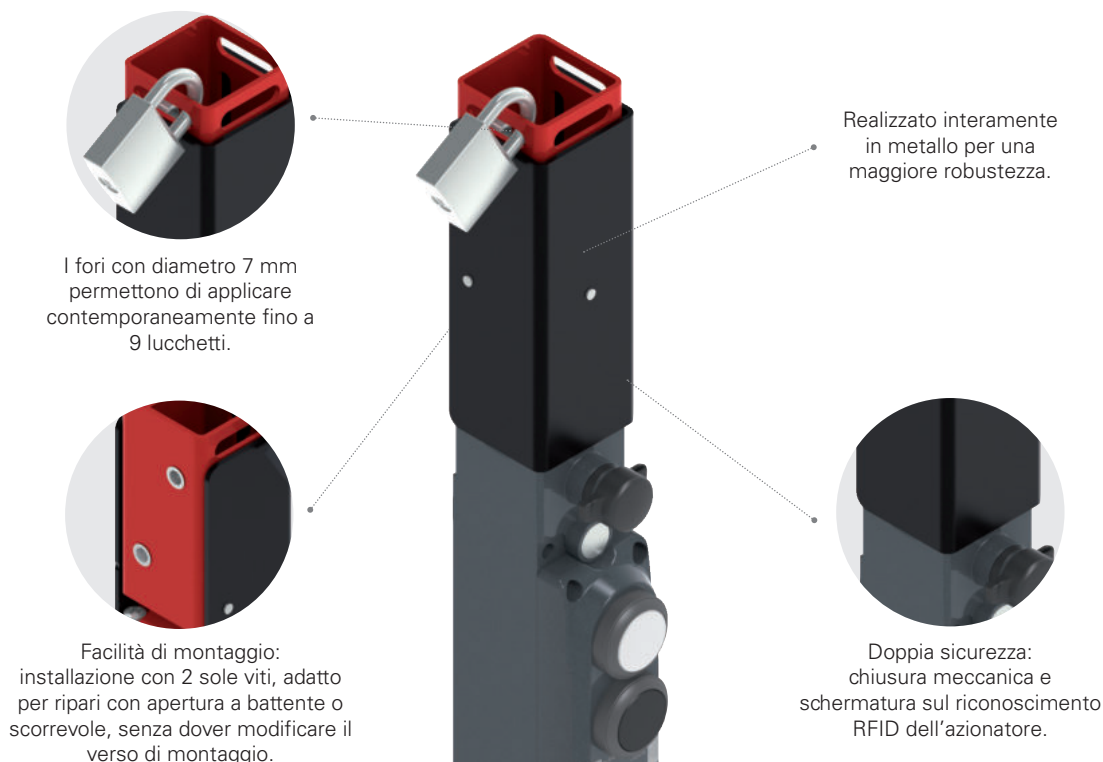
Dispositivo di lock out realizzato interamente in metallo, da installare in abbinamento agli interruttori con elettromagnete e tecnologia RFID della serie NG, compatibile con l'installazione delle maniglie di sicurezza P KUBE 2 e P KUBE Krome.

Per impedire la chiusura involontaria del riparo, è sufficiente far scorrere verso il basso lo sportello di colore nero, fino a coprire completamente il foro di ingresso dell'azionatore.

Con lo sportello abbassato, sulla parte superiore del dispositivo fuoriesce una piastra con fori \varnothing 7 mm sulla quale è possibile applicare fino a 9 lucchetti.

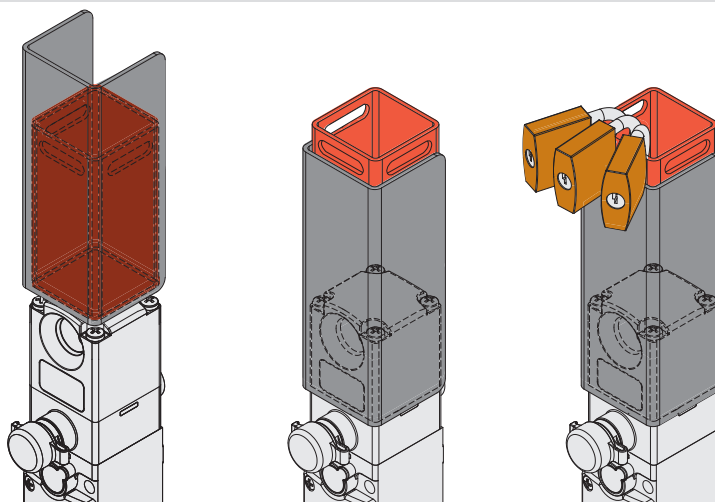
Lo sportello funge anche da schermatura per l'antenna del ricevitore RFID presente sull'interruttore NG.

Caratteristiche generali



Funzionamento a prova di errore

Il dispositivo di lock out permette, tramite un'unica operazione, la chiusura sia del foro di centraggio presente nell'interruttore NG che la schermatura del sistema di riconoscimento RFID, andando così a bloccare sia la chiusura meccanica della porta che la commutazione elettrica dell'interruttore, impedendo in questo modo la chiusura accidentale del riparo.

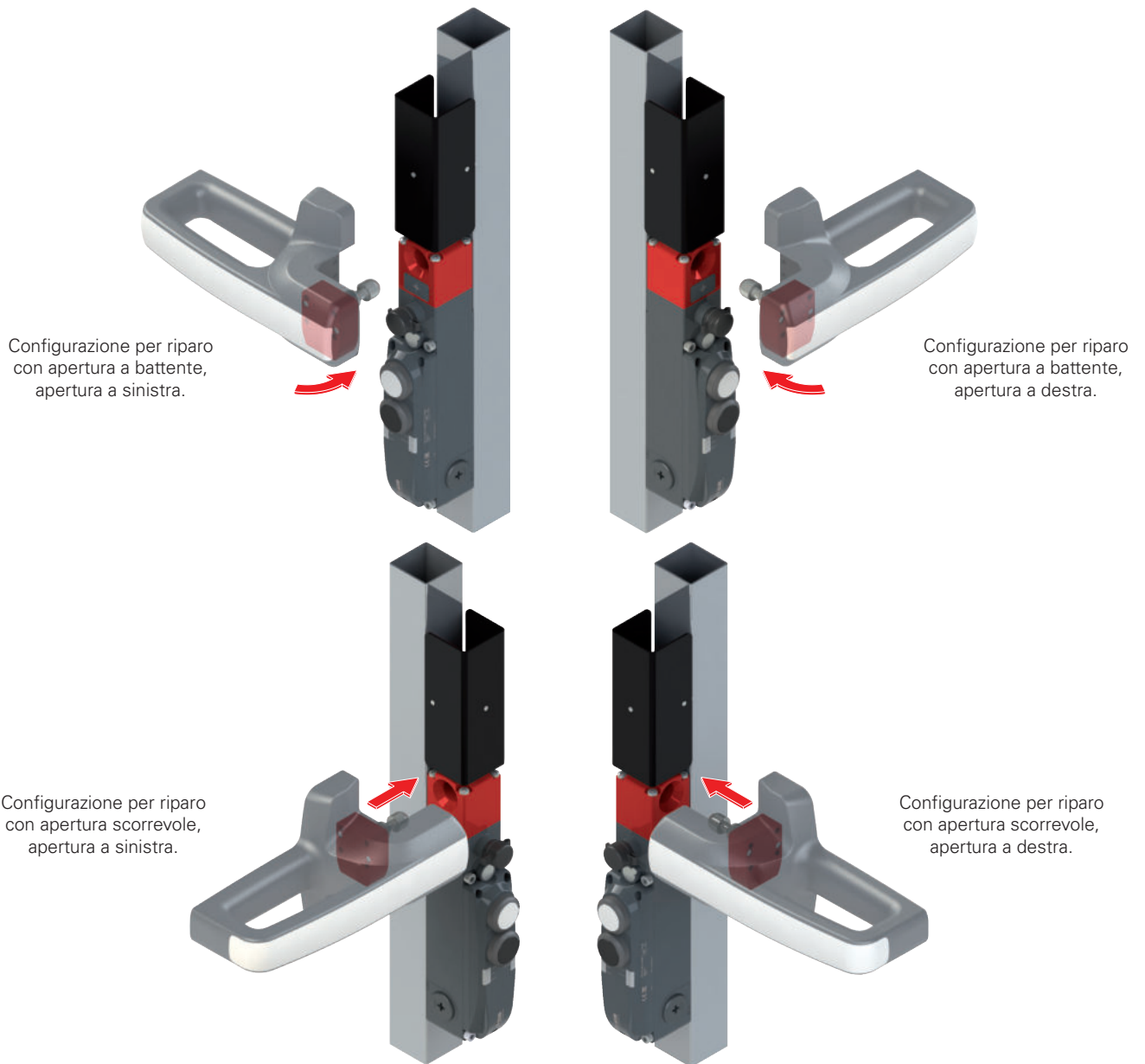


Massima adattabilità e compatibilità

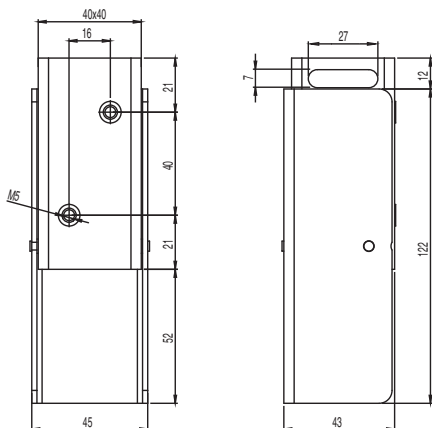
La simmetria costruttiva del dispositivo di lock out AP G1Z-000Z permette di impiegarlo in tutte le possibili configurazioni dei ripari su cui venga utilizzato un interruttore della serie NG, senza nessun tipo di adattamento e senza nessuna modifica alla posizione di montaggio.

La particolare forma dello sportello di chiusura del foro dell'azionatore permette di utilizzare il dispositivo di lock out AP G1Z-000Z su ripari con apertura sia a battente che scorrevole, sia a destra che a sinistra.

Il lock out e l'interruttore di interblocco sono progettati e realizzati per essere perfettamente compatibili con le nuove maniglie P-KUBE Krome di Pizzato Elettrica, per realizzare sistemi di protezione robusti, funzionali e con un impatto estetico innovativo.



Disegni quotati



Tutte le misure nei disegni sono in mm

Accessori Vedere pagina 419

→ I file 2D e 3D sono disponibili su www.pizzato.it