

Codice articolo Product code:	2006050 – 2006051 – 2006040
Descrizione Description:	CSEO DISTRIBUZIONE PREDISPOSTO PER 4 O 8 UNITA' IMMOBILIARI DISTRIBUTION BUILDING ENTRY POINT EQUIPPED FOR 4 OR 8 UNITS



Descrizione

Box di distribuzione ottica adatto all'utilizzo come CSEO (Centro Servizi Ottici di Edificio) nelle infrastrutture ottiche multiservizio per la terminazione dei cavi ottici provenienti dalle unità abitative. Compatibile con i ROE (Ripartitori Ottici di Edificio) dei maggiori operatori TLC. Disponibile nelle versioni già predisposte per 4/8 unità immobiliari o nella versione solo box.

Caratteristiche principali

Struttura	Corpo in lamiera d'acciaio suddiviso in due aree separate dedicate rispettivamente alle terminazioni dei cavi e alle permutazioni delle bretelle, coperchio di chiusura, sportello apribile a 180° con chiave di sicurezza, preforature sul fondo, tetto e base per il passaggio dei cavi, struttura scorrevole per l'estrazione dei vassoi e dei moduli porta bussole, sistema di gestione delle scorte con clip posizionabili
Accessori	Le versioni preassemblate includono 4/8 vassoi portagiunti a 12 posizioni, 16/32 bussole SC/SC APC e 16/32 pigtail SC/APC monomodali tipo G.657.A2
Posizioni	32 alloggiamenti per bussole SC-SC Simplex o LC-LC Duplex
Installazione	A parete o a incasso
Dimensioni	L450xP150xH180 mm
Colore	Grigio RAL 7035

Versioni disponibili

Pre-assemblata per 4 UI	Cod. 2006050
Pre-assemblata per 8 UI	Cod. 2006051
Solo box	Cod. 2006040

Confezionamento

Confezione	Scatola in cartone – 1pz
Peso	3 Kg

Description

Optical box to be used in multifiber building systems for the termination of the optical cables coming from the building units. Compatible with the main Telecom operator fiber access terminals. Available both blank and equipped with the accessories for 4/8 building units.

General features

Structure	Steel sheet body with two separate sections : one for cable termination, the other for the patch cords Equipped with cover, 180° opening door with safety key, roof and base slits, top and bottom cables inlet, sliding structure for shelves and pullout patch panels, stockpile management with adjustable clips
Accessories	The assembled versions include 4/8 trays each for 12 splices, 16/32 SC/SC APC adapters, 16/32 single-mode G.657.A2 SC/APC pigtails
Port	32 blank ports suitable for the mounting of SC-SC Simplex or LC-LC Duplex adapters
Installation	On wall or recessed
Dimensions	L450xD150xH180 mm
Color	Grey RAL 7035

Available versions

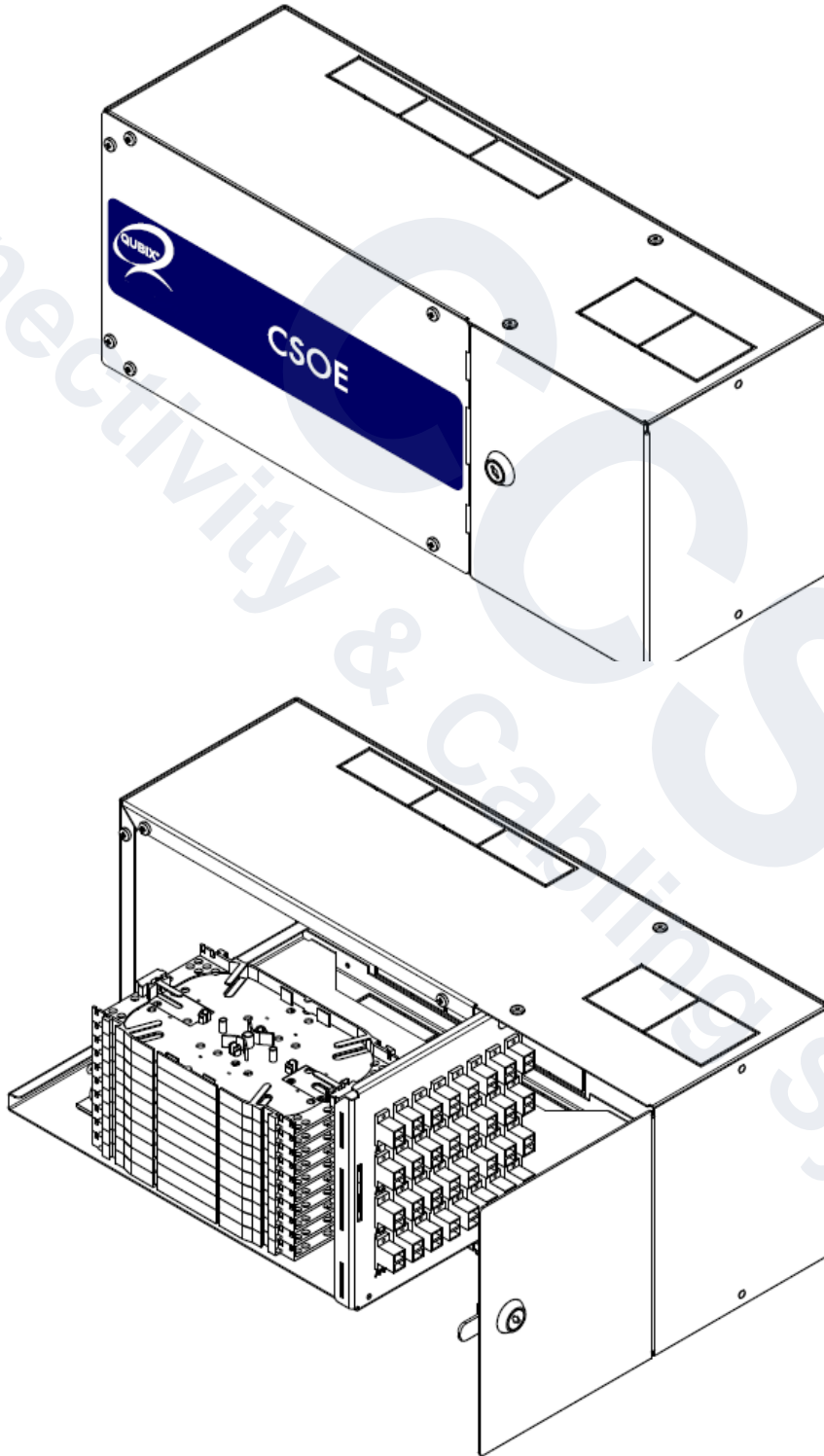
Assembled for 4 units	Cod. 2006050
Assembled for 8 units	Cod. 2006051
Blank	Cod. 2006040

Packaging

Package	Cardboard box – 1pc
Weight	3 Kg

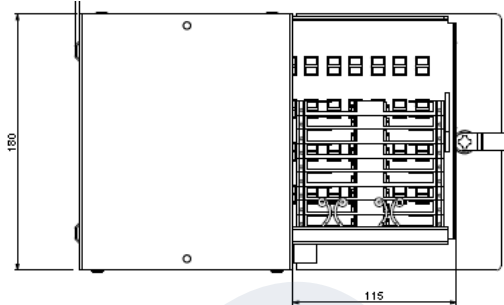
Codice articolo Product code:	2006050 – 2006051 – 2006040
Descrizione Description:	C _{SOE} DISTRIBUZIONE PREDISPOSTO PER 4 O 8 UNITA' IMMOBILIARI DISTRIBUTION BUILDING ENTRY POINT EQUIPPED FOR 4 OR 8 UNITS

DISEGNO TECNICO/TECHNICAL DRAWINGS

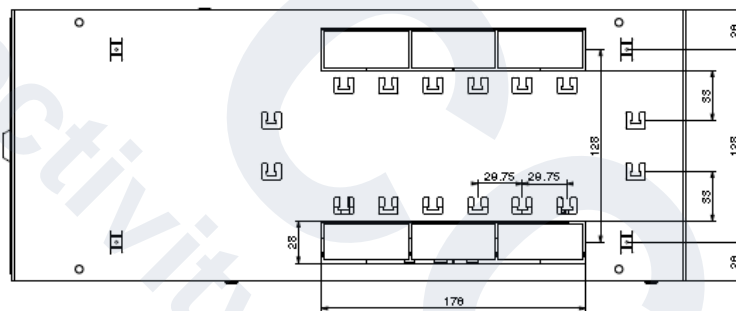


Codice articolo Product code:	2006050 – 2006051 – 2006040
Descrizione Description:	CSEO DISTRIBUZIONE PREDISPOSTO PER 4 O 8 UNITA' IMMOBILIARI DISTRIBUTION BUILDING ENTRY POINT EQUIPPED FOR 4 OR 8 UNITS

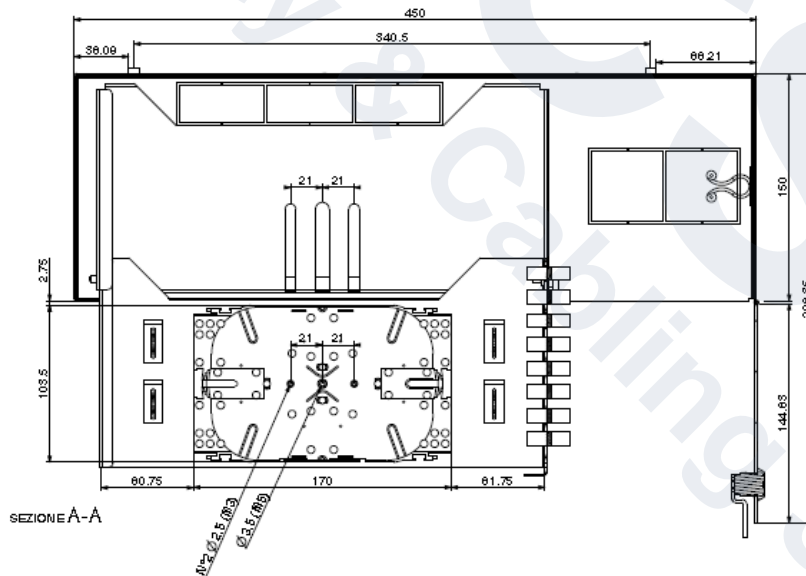
DISEGNO TECNICO/TECHNICAL DRAWINGS



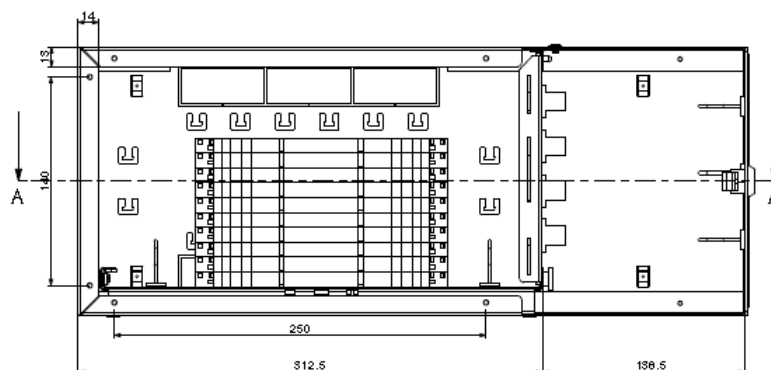
VISTA LATERALE
SIDE VIEW



VISTA POSTERIORE
REAR VIEW



VISTA DALL'ALTO
VIEW FROM ABOVE



VISTA FRONTALE
FRONT VIEW

CCS Connectivity & Cabling System trademark registered by
QUBIX S.p.A. Networking solutions – Via Canada, 22/A – 35127 Padova – Italy
Tel. +39 049 7801994 – Fax +39 049 775667 – <http://www.qubix.it>

Codice articolo Product code:	2006050 – 2006051 – 2006040
Descrizione Description:	CDOE DISTRIBUZIONE PREDISPOSTO PER 4 O 8 UNITA' IMMOBILIARI DISTRIBUTION BUILDING ENTRY POINT EQUIPPED FOR 4 OR 8 UNITS

DISEGNO TECNICO/TECHNICAL DRAWINGS

