



## scheda tecnica

Codice Articolo: 2011022 – 2011049 – 2011140

Descrizione : **GRUPPI DI VENTILAZIONE PER ARMADI PRO**

Sistemi di ventilazione a 2, 3 o 4 ventole per l'estrazione dell'aria all'interno degli armadi rack. Adatti per essere installati in armadi a pavimento e datacenter PRO ed in armadi a parete PRO (su questi solo il modello con 2 ventole è installabile).

CODICE	DESCRIZIONE	DIMENSIONI (mm)		
		L	P	H
2011049	Gruppo ventilazione a 2 ventole per armadi PRO	410	145	45
2011022	Gruppo ventilazione a 3 ventole per armadi PRO	410	280	45
2011140	Gruppo ventilazione a 4 ventole per armadi PRO	410	280	45



### CARATTERISTICHE PRINCIPALI

- Struttura ventola in fusione di alluminio verniciata a polvere nero RAL 9005
- Girante in fibra di vetro rinforzata autoestinguente UL 94V-O
- Rotazione su bronzina
- Portata: 150 mc/h cad. ventola
- Temperatura di esercizio: -10°C + 60°C
- Griglia cromata di protezione
- Livello di rumorosità: 43 dbA
- Assorbimento: 23W cad. ventola
- Alimentazione: 230V – 50Hz
- Lamiera di acciaio spessore 1,5 mm
- Colore RAL 9022
- Cavo di alimentazione 3x1 mm<sup>2</sup> – lunghezza 2 mt

QUBIX S.p.A. Networking solutions – Via Canada, 22/A – 35127 Padova – Italy  
Tel. +39 049 7801994 – Fax +39 049 775667 – <http://www.qubix.it>

Rev. 01-23

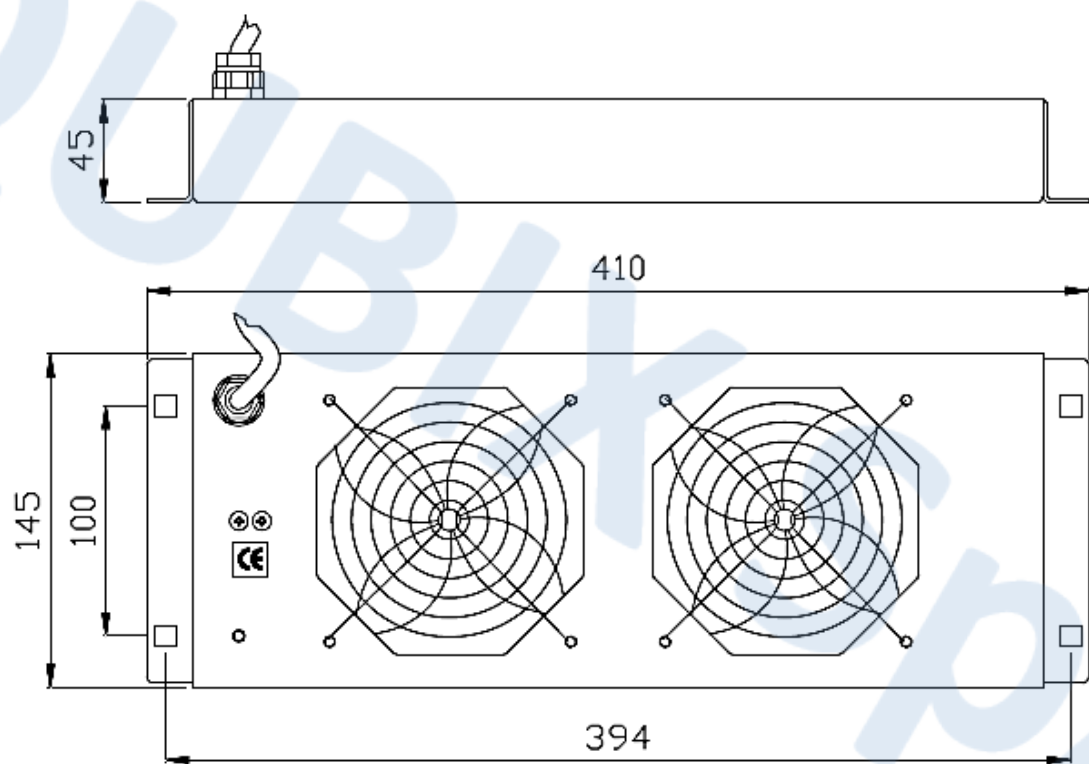
Qubix S.p.A. si riserva di apportare modifiche e migliorie in qualsiasi momento senza preavviso  
Qubix S.p.A. reserves the right to make changes and improvements at any time without notice



*scheda tecnica*

Codice Articolo:	2011022 – 2011049 – 2011140
Descrizione :	<b><u>GRUPPI DI VENTILAZIONE PER ARMADI PRO</u></b>

**DISEGNO TECNICO**

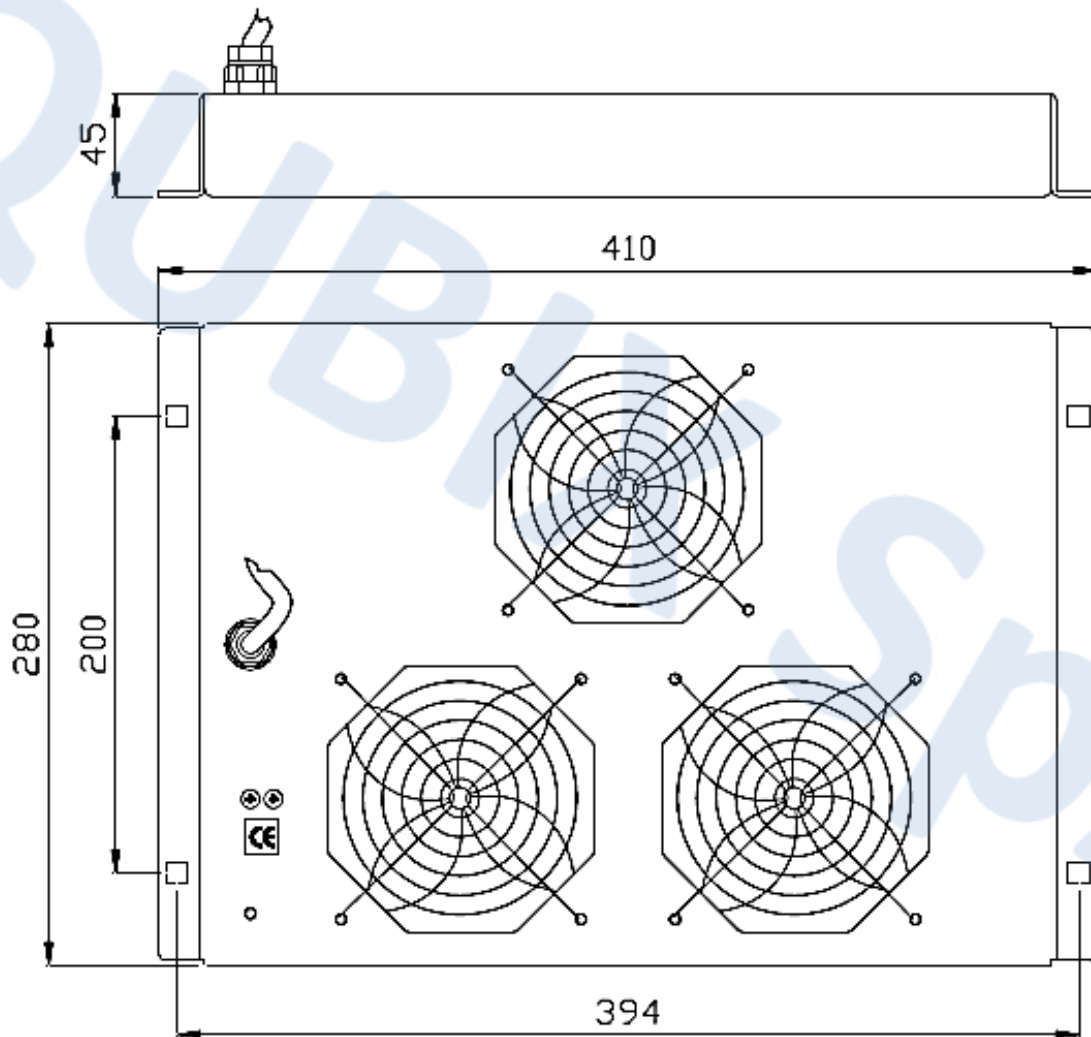




*scheda tecnica*

Codice Articolo:	2011022 – 2011049 – 2011140
Descrizione :	<b><u>GRUPPI DI VENTILAZIONE PER ARMADI PRO</u></b>

**DISEGNO TECNICO**





*scheda tecnica*

Codice Articolo:	2011022 – 2011049 – 2011140
Descrizione :	<b><u>GRUPPI DI VENTILAZIONE PER ARMADI PRO</u></b>

**DISEGNO TECNICO**

