

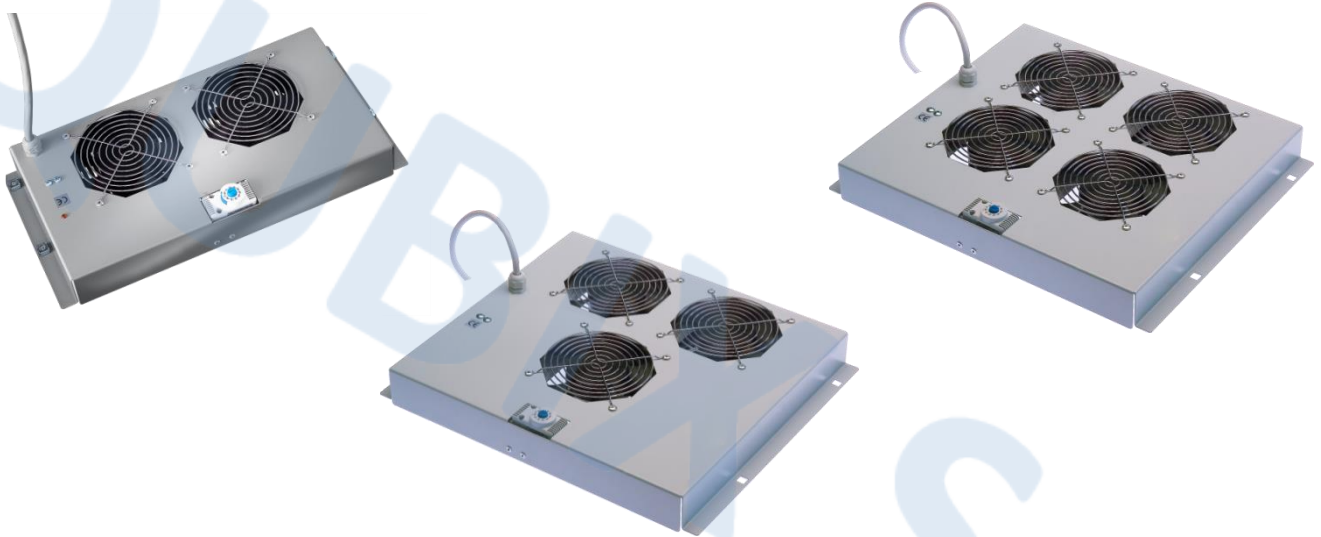


Codice Articolo: 2011037 – 2011078 – 2011141

Descrizione : **GRUPPI DI VENTILAZIONE CON TERMOSTATO PER ARMADI PRO**

Sistemi di ventilazione a 2, 3 o 4 ventole dotati di termostato di regolazione della temperatura per l'estrazione dell'aria all'interno degli armadi rack. Adatti per essere installati in armadi a pavimento e datacenter PRO ed armadi a parete PRO (solo il gruppo di ventilazione a 2 ventole).

CODICE	DESCRIZIONE	DIMENSIONI (mm)		
		L	P	H
2011037	Gruppo ventilazione a 2 ventole con termostato per armadi PRO	410	205	45
2011141	Gruppo ventilazione a 3 ventole con termostato per armadi PRO	410	340	45
2011078	Gruppo ventilazione a 4 ventole con termostato per armadi PRO	410	340	45



CARATTERISTICHE PRINCIPALI

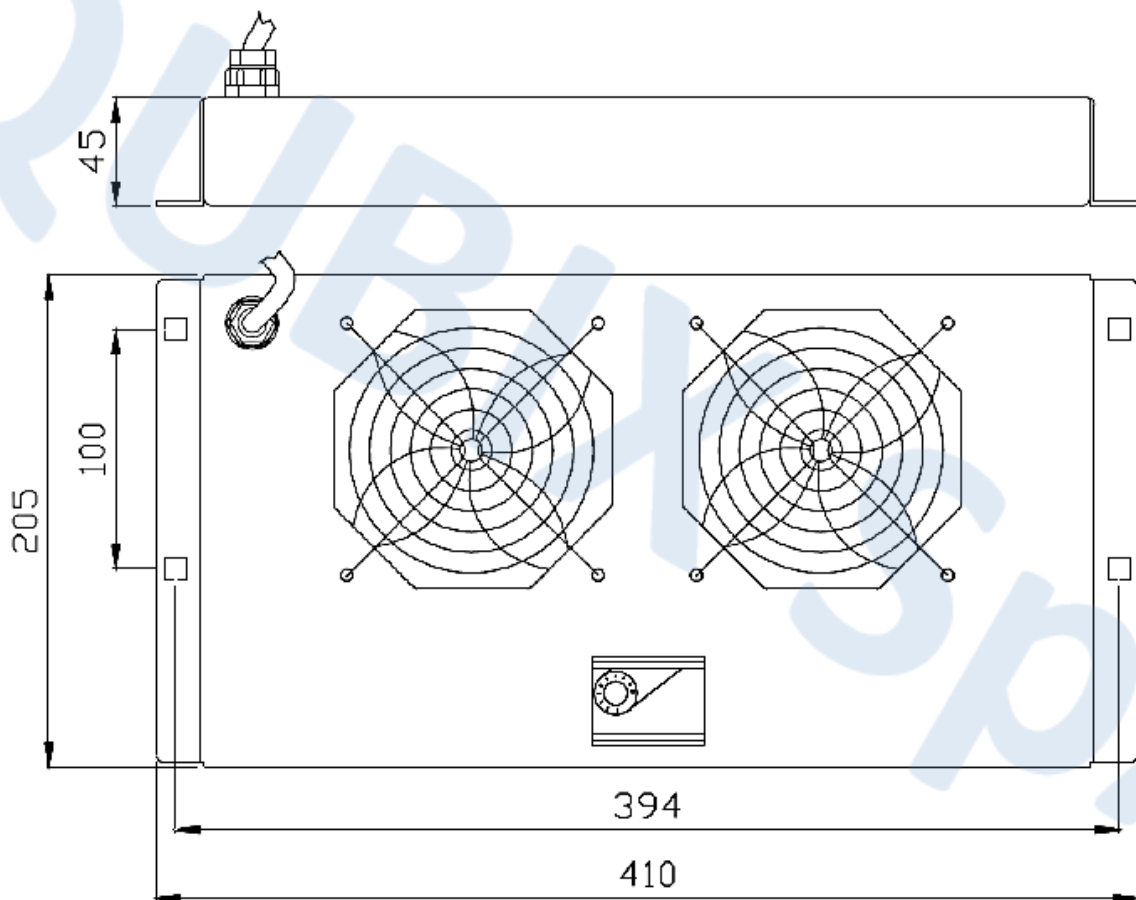
- Struttura ventola in fusione di alluminio verniciata a polvere nero RAL 9005
- Girante in fibra di vetro rinforzata autoestinguente UL 94V-0
- Rotazione su bronzina
- Portata: 150 mc/h cad. ventola
- Temperatura di esercizio: -10°C + 60°C
- Griglia cromata di protezione
- Livello di rumorosità: 43 dbA
- Assorbimento: 23W cad. ventola
- Alimentazione: 230V – 50Hz
- Struttura in lamiera di acciaio spessore 1,5 mm
- Colore RAL 9022
- Cavo di alimentazione 3x1 mm² – lunghezza 2 mt
- Campo di regolazione termostato: -10° / +80°C
- Grado di protezione termostato: IP 20
- Connessione elettrica termostato: 2 terminali a vite per conduttori da 0,75 mm² a 2,5 mm²
- Tolleranza: +/- 3°K



scheda tecnica

Codice Articolo:	2011037 – 2011078 – 2011141
Descrizione :	<u>GRUPPI DI VENTILAZIONE CON TERMOSTATO PER ARMADI PRO</u>

DISEGNO TECNICO

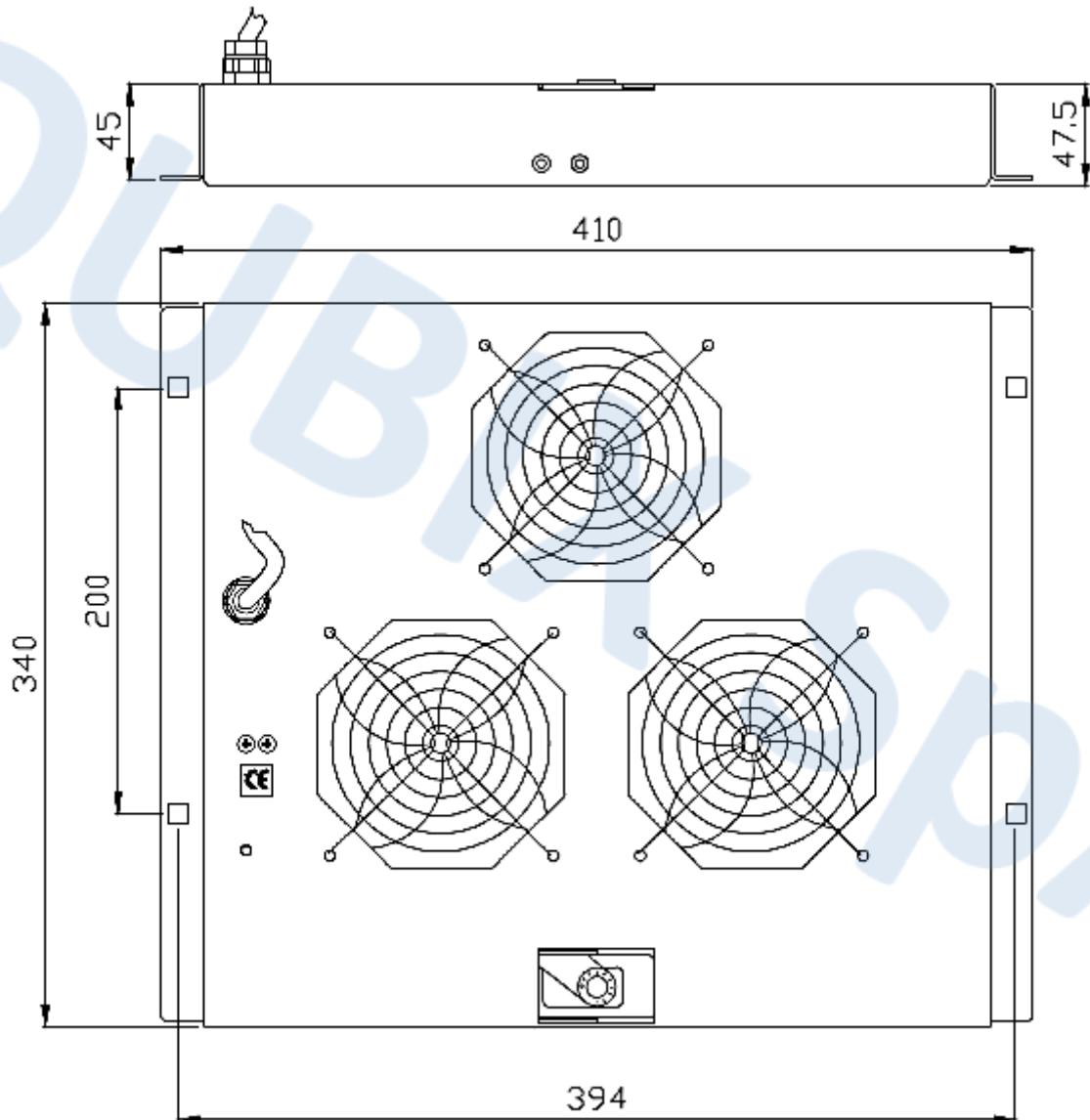




scheda tecnica

Codice Articolo:	2011037 – 2011078 – 2011141
Descrizione :	<u>GRUPPI DI VENTILAZIONE CON TERMOSTATO PER ARMADI PRO</u>

DISEGNO TECNICO



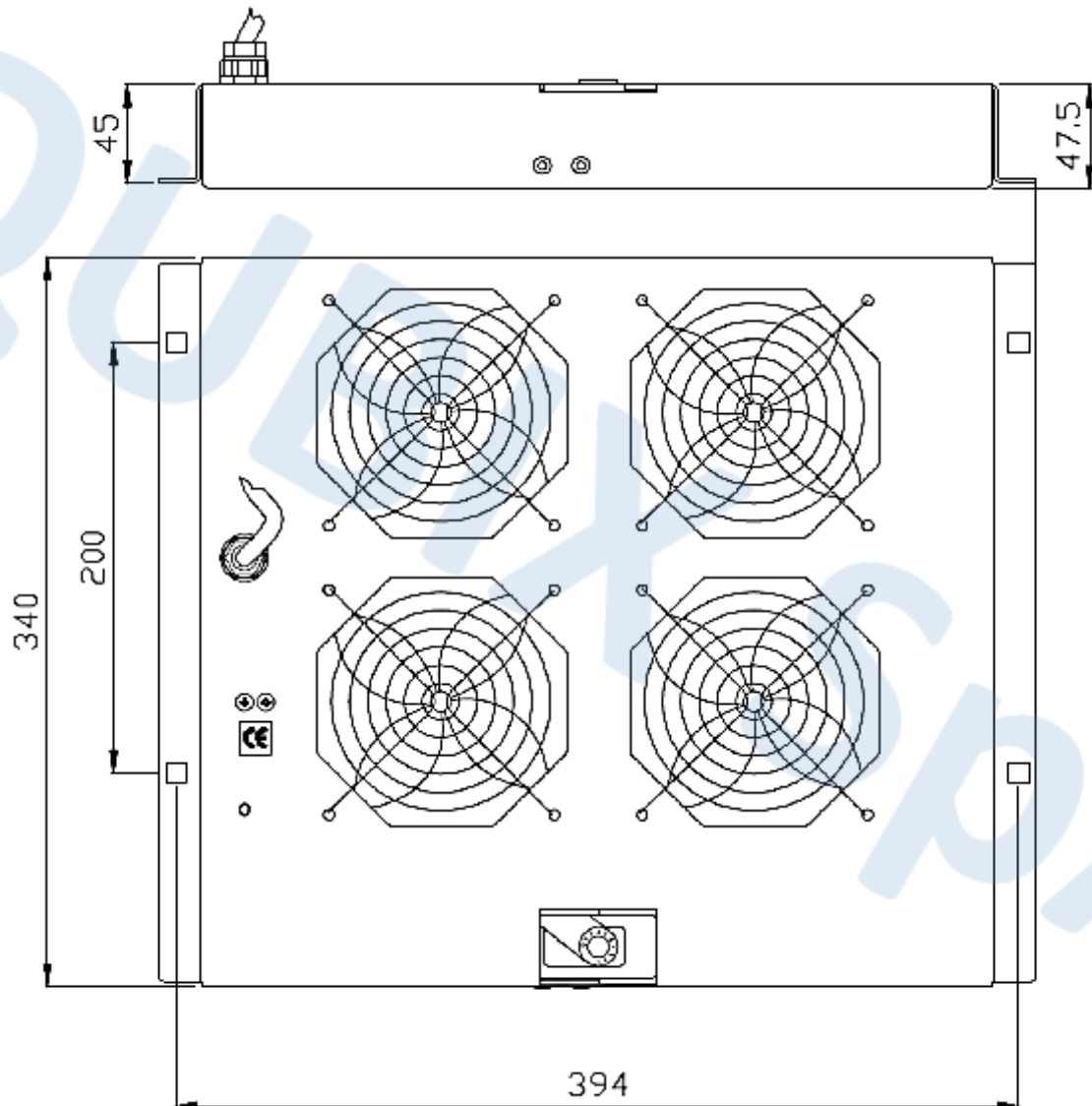


scheda tecnica

Codice Articolo: 2011037 – 2011078 – 2011141

Descrizione : **GRUPPI DI VENTILAZIONE CON TERMOSTATO PER ARMADI PRO**

DISEGNO TECNICO



QUBIX S.p.A. Networking solutions – Via Canada, 22/A – 35127 Padova – Italy
Tel. +39 049 7801994 – Fax +39 049 775667 – <http://www.qubix.it>

Rev. 01-23

Qubix S.p.A. si riserva di apportare modifiche e migliorie in qualsiasi momento senza preavviso
Qubix S.p.A. reserves the right to make changes and improvements at any time without notice