

Codice articolo Product code:	2050210
Descrizione Description:	GIUNTO INDUSTRIALE INLINE CCS IP68 EASY CRIMP CAT. 6A SCHERMATO STP CCS EASY CRIMP INLINE SHIELDED IP68 INDUSTRIAL COUPLER CAT. 6A STP



Descrizione

Giunto inline CCS Easy Crimp IP68 in Categoria 6A schermato ideale per estendere link in rame esistenti in ambienti dove è richiesto un grado di protezione elevato.

Prestazioni

Certificazioni	UL
Conformità	Categoria 6A- Classe E _A
Standards	ISO/IEC 11801 EN 50173-1 ANSI/TIA-568.2-D IEC 60529

Caratteristiche costruttive

Base IP68	PA + GF
Pressacavi e protezioni	PA66
Giunto	In lega di zinco nichelato
Terminali IDC	In bronzo fosforoso stagnato
Organizer	PC-FR, policarbonato ritardante la fiamma UL94 V0
Terminazione	A perforazione d'isolamento IDC; per conduttori in rame solido di diametro AWG 22 - 26
Etichettatura	Doppia etichetta con schema di connessione T568A/B
Colore	Corpo esterno: nero Giunto: grigio metallizzato
Grado di protezione	IP68
Identificazioni e loghi	Logo CCS

Caratteristiche meccaniche

Riterminazioni giunto	5 volte
Diametro cavo supportato	6 - 9 mm

Condizioni di utilizzo e stoccaggio

Temperatura di stoccaggio	Da -40°C a +70°C
Temperatura di lavoro	Da -10°C a +60°C
Umidità relativa	Max. 85% senza condensazione

Description

CCS Easy Crimp Cat. 6A shielded IP68 inline coupler ideal for extending multiple existing copper links in environments where a high degree of protection is required.

Performance

Certifications	UL
Compliance	Category 6A - Class E _A
Approvals	ISO/IEC 11801 EN 50173-1 ANSI/TIA-568.2-D IEC 60529

Construction characteristics

I68 Base	PA + GF
Cable glands and housings	PA66
Coupler	Zinc-alloy nickel plated
IDC terminals	Phosphor bronze tin plated
Wiring cap	PC-FR, flame retardant polycarbonate UL94 V0
Termination	Insulation Displacement Connection (IDC) termination; for solid copper conductors 22-26 AWG
Labelling	Double label indicating T568A/B connection scheme
Colour	External housing: black Coupler: metal grey
Protection degree	IP68
Printing	CCS Logo

Mechanical properties

Coupler re-terminations	5 mechanical cycles
Supporting cable diameter	6 - 9 mm

Environmental conditions

Storage temperature	From -40°C to +70°C
Operating temperature	From -10°C to +60°C
Relative humidity	Maximum non-condensing 85%

Codice articolo Product code:	2050210
Descrizione Description:	GIUNTO INDUSTRIALE INLINE CCS IP68 EASY CRIMP CAT. 6A SCHERMATO STP CCS EASY CRIMP INLINE SHIELDED IP68 INDUSTRIAL COUPLER CAT. 6A STP

Caratteristiche elettriche

Resistenza di contatto	Max. 20 mOhm
Resistenza di isolamento	Min. 500 MOhm @100 Vdc
Tensione di tenuta	1,0 kV AC

Electrical properties

Contact resistance	Max. 20 mOhm
Insulation resistance	Min. 500 MOhm @100 Vdc
Dielectric withstanding voltage	1,0 kV AC

Confezionamento

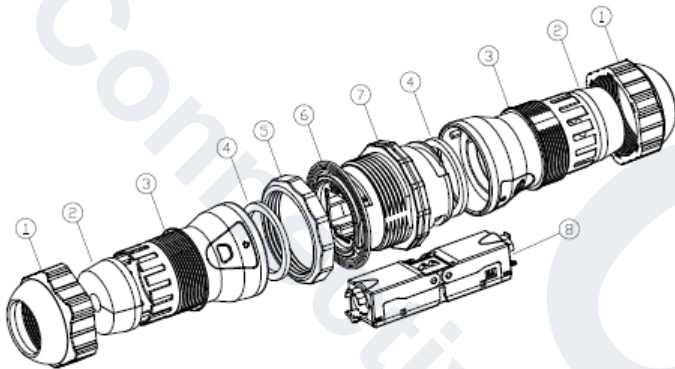
Confezione sacchetto	Sacchetto in plastica, 110x200 mm
Peso	100 gr
Ogni confezione include	1 giunto inline IP68 CCS CAT. 6A schermato

Packaging

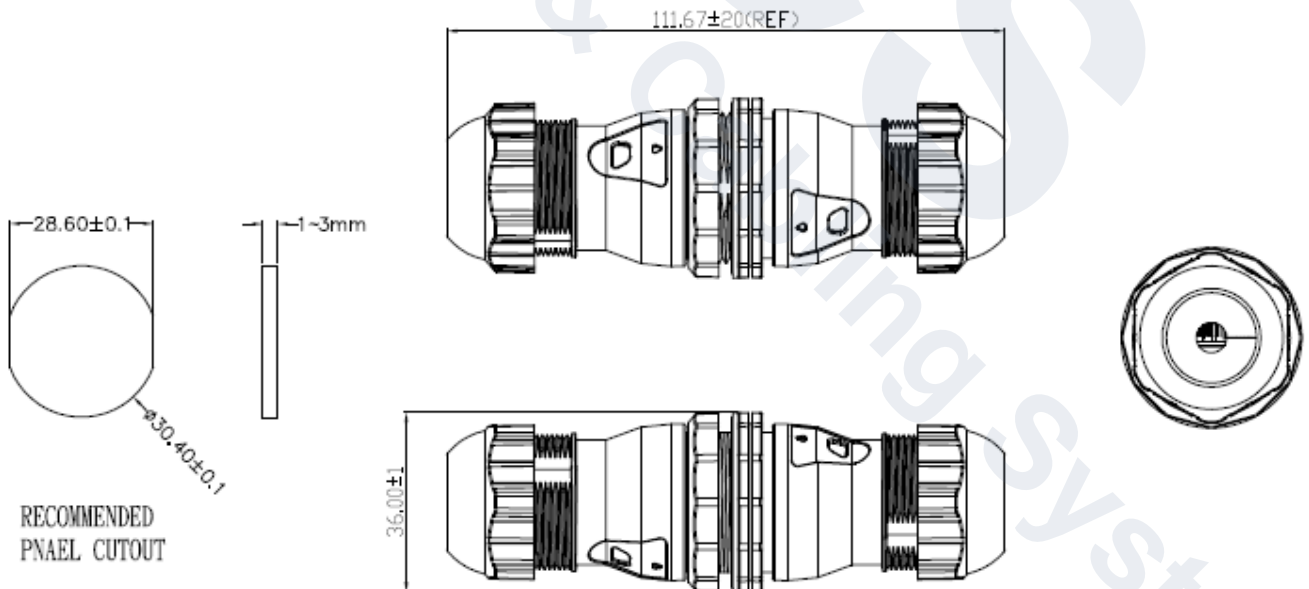
Packing bag	Plastic bag, 110x200 mm
Weight	100 gr
Each package includes	1 CCS CAT. 6A shielded IP68 inline coupler

Codice articolo Product code:	2050210
Descrizione Description:	GIUNTO INDUSTRIALE INLINE CCS IP68 EASY CRIMP CAT. 6A SCHERMATO STP CCS EASY CRIMP INLINE SHIELDED IP68 INDUSTRIAL COUPLER CAT. 6A STP

DISEGNO TECNICO/TECHNICAL DRAWING



N°	Descrizione/Description
1	Pressacavi esagonale/Hex nuts
2	Guarnizioni in silicone/ Silicone gaskets
3	Alloggiamenti / Housings
4	Anello di guarnizione / O-ring
5	Ghiera / Ring nut
6	Guarnizione / Sealing
7	Base IP68 / IP68 base
8	Giunto schermato cat. 6 _A / Cat. 6 _A shielded coupler



Dimensioni in mm/ Dimension in mm