

**S.A.R.**

Via S. Carlo, 6 20847 ALBIATE – MB - Italy

☎ +39 0362.932790 ☎ +39 0362.932786

🌐 <http://www.sar-italy.com>✉ e-mail: ufficio.tecnico@sar-italy.com

CONDENSATORI

& RIFASAMENTO INDUSTRIALE

CAPACITORS

& PRODUCTS FOR POWER FACTOR CORRECTION

Energy saving**SPECIFICA TECNICA CONDENSATORI TRIFASE MODULARI****SAR**kit techno **LIFE****SAR**kit techno **LIFE****MN10**codice **R140310IS**

potenza	10kvar	400V
potenza	16kvar	500V

Potenza nominale (a Ue/Fn)	Qn	10	Kvar
Tensione nominale	Ue	400	Vac
Tensione nominale d'isolamento	Ui	690	Vac
Frequenza nominale	Fn	50	Hz
Potenza di dimensionamento a 500V	Qd	16	kvar
Corrente nominale	In	14,4	A
Sovracorrente ammessa	Im	1,3In	A
Sovratensione ammessa	Um	1,1Un	Vac
Temperatura funzionamento	T	-25/50	°C
Perdite totali	Pt	0,6	W/kvar
Collegamenti interni	Cavo antinfiamma N07V-K		
Dimensioni esterne	FxPxH	250x80x283	mm

THDI _R	THDI _C	CONDESATORI AD ALTO GRADIENTE
≤20%	≤70%	



- Custodia in lamiera d'acciaio zincata
- Gradi di protezione IP40
- Basetta e coperchio materiale isolante con grado di estinguenza V0
- Induttanze limitatri picco inserzione
- Resistenze di scarica su ogni condensatore
- Kit assemblaggio in batteria
- Norme di riferimento CEI EN 60831-1/2 (condensatori)

SPECIFICA TECNICA CONDENSATORI MONOFASE INSTALLATI

Potenza nominale	Qn	3,33kvar	
Tensione nominale	Ue	400Vac	
Frequenza nominale	Fn	50Hz	
Corrente nominale	In	4,80A	
Tensione di dimensionamento	Ud	500V	
Potenza dimensionamento	Qd	5,33kvar	
Sovracorrente ammessa	Im	1,3In	
Corrente Max Picco Inserzione	Ip	100In	
Perdite dielettriche max.	Pd	0,2W/kvar	
Intervallo temp. Funzionamento	°C	-25/+50	
Max distorsione armonica ammessa sul condensatore		THD_C	≤ 70% ⁽¹⁾
Max distorsione armonica in rete		THD_R	≤ 20%
Impregnate non contenente PCB/PCT biodegradabile			
Dispositivo di protezione a sovrappressione			

(1) Sempre che non si verifichino fenomeni di risonanza in rete

SPECIFICHE TECNICHE CONDENSATORI MODULARI TRIFASE SERIE **SAR** techno **LIFE** MN10



S.A.R.

Via S. Carlo, 6 20847 ALBIATE – MB - Italy

+39 0362.932790 +39 0362.932786

<http://www.sar-italy.com>

e-mail: ufficio.tecnico@sar-italy.com

CONDENSATORI

& RIFASAMENTO INDUSTRIALE

CAPACITORS

& PRODUCTS FOR POWER FACTOR CORRECTION

Energy saving



SPECIFICA TECNICA CONDENSATORI TRIFASE MODULARI

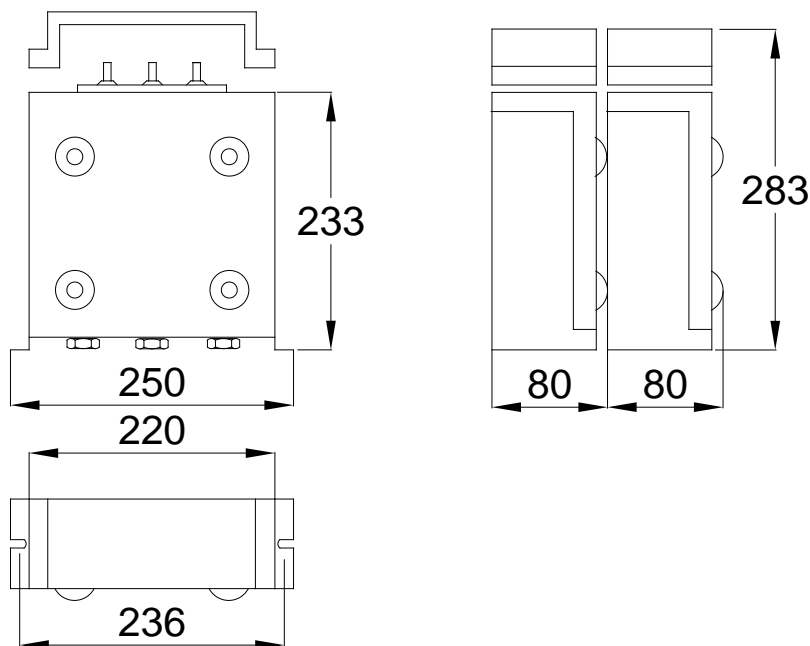
SARkit techno LIFE

MN10 codice R140310IS

THDI _R	THDI _C
≤20%	≤70%



DISEGNO DIMENSIONALE PRODOTTO



SPECIFICHE TECNICHE CONDENSATORI MODULARI TRIFASE SERIE SAR techno LIFE MN10