

**200.23260CC**

**COPERCHIO**  
**IP55 COMPACT PRESA T2S-T2C**



**EAC CE UK CA**

EN 62196-1 (2014)  
 EN 62196-2 (2017)

DIR. BASSA TENSIONE 2014/35/EU

Serie Commerciale

Serie LIBERA

Descrizione sintetica

COPERCHIO

### ■ CARATTERISTICHE FISICHE

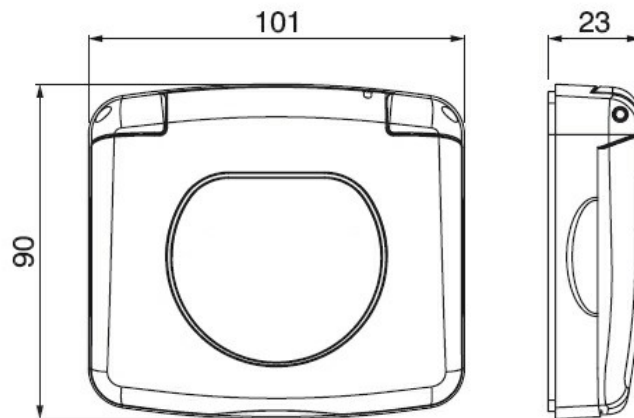
Grado di protezione IP

IP55

Materiale

TERMOPLASTICO

### ■ DIMENSIONI



### ■ DOWNLOAD

Disegno tecnico [PDF]  
 Disegno tecnico [DWG]  
 Disegno tecnico [STP]

### ■ OPZIONI & NOTE VARIE

Note

COMPACT PRESA T2S-T2C