

**200.23264B**

PRESA INCASSO CON BLOCCO  
IP54 32A 3P+N+T 380-480V Corr.  
alternata GRIGIO Tipo 2 3P+N+T 32A  
400V~ 22kW



**ERL CE**

EN 62196-1 (2014)  
EN 62196-2 (2017)

DIR. BASSA TENSIONE 2014/35/EU

Serie Commerciale

Serie LIBERA

Descrizione sintetica

PRESA INCASSO CON BLOCCO

EV standard

Tipo 2 3P+N+T 32A 400V~ 22kW

### ■ CARATTERISTICHE TECNICHE

Corrente nominale	32A
Poli	3P+N+T
Tensione nominale	380-480V

### ■ CARATTERISTICHE FISICHE

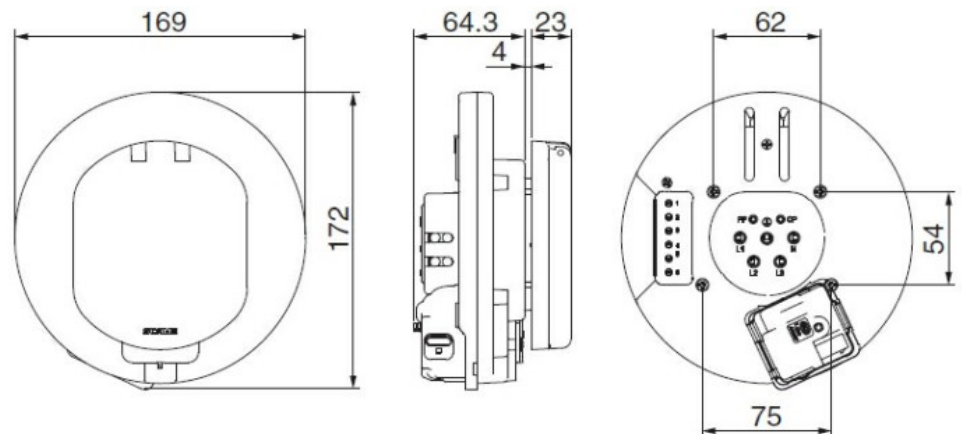
Grado di protezione IP	IP54
Colore	GRIGIO
Materiale	TERMOPLASTICO

### ■ INTERFACCIA, CONTROLLI, FUNZIONI E DOTAZIONI

EV standard

Tipo 2 3P+N+T 32A 400V~ 22kW

### ■ DIMENSIONI



### ■ DOWNLOAD

Disegno tecnico [PDF]  
Disegno tecnico [DWG]  
Disegno tecnico [STP]