

200.23265

PRESA DA INCASSO
 IP55 32A 3P+N+T 400V Corr.
 alternata NERO Tipo 2 3P+N+T 32A
 400V~ 22kW



EN 62196-1 (2014)
 EN 62196-2 (2017)

DIR. BASSA TENSIONE 2014/35/EU

Serie Commerciale

Serie LIBERA

Descrizione sintetica

PRESA DA INCASSO

EV standard

Tipo 2 3P+N+T 32A 400V~ 22kW

CARATTERISTICHE TECNICHE

Corrente nominale	32A
Poli	3P+N+T
Tensione nominale	400V

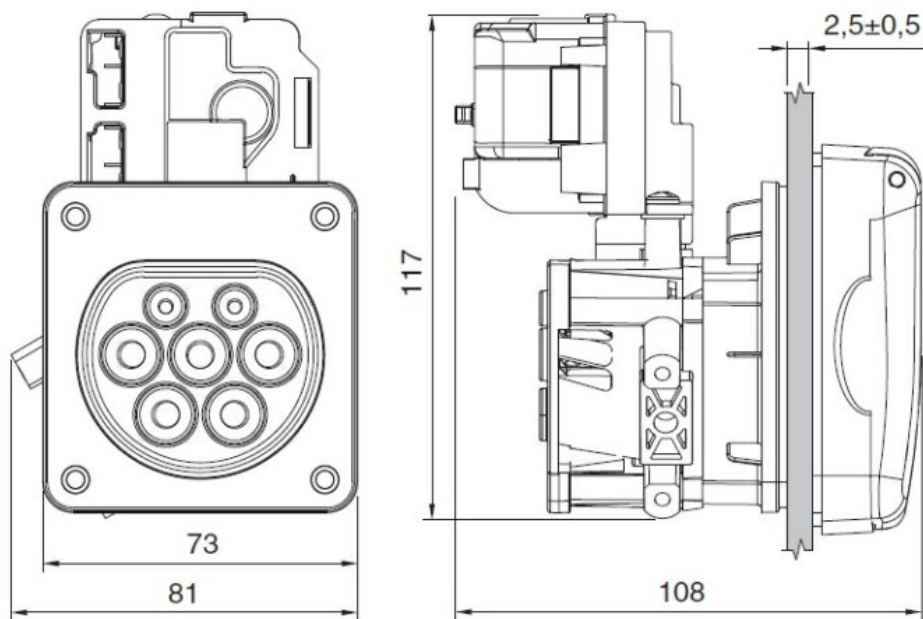
CARATTERISTICHE FISICHE

Grado di protezione IP	IP55
Colore	NERO
Materiale	TERMOPLASTICO

INTERFACCIA, CONTROLLI, FUNZIONI E DOTAZIONI

EV standard	Tipo 2 3P+N+T 32A 400V~ 22kW
-------------	------------------------------

DIMENSIONI



DOWNLOAD

[Disegno tecnico \[PDF\]](#)
[Disegno tecnico \[DWG\]](#)
[Disegno tecnico \[STP\]](#)
[Istruzioni per l'utilizzo](#)