

**200.23267S**

**PRESA DA INCASSO**  
 IP55 32A 3P+N+T 400V Corr.  
 alternata NERO +DRAIN Tipo 2  
 3P+N+T 32A 400V~ 22kW



EN 62196-1 (2014)  
 EN 62196-2 (2017)

DIR. BASSA TENSIONE 2014/35/EU

Serie Commerciale

Serie LIBERA

Descrizione sintetica

PRESA DA INCASSO

EV standard

Tipo 2 3P+N+T 32A 400V~ 22kW

### ■ CARATTERISTICHE TECNICHE

Corrente nominale	32A
Poli	3P+N+T
Tensione nominale	400V

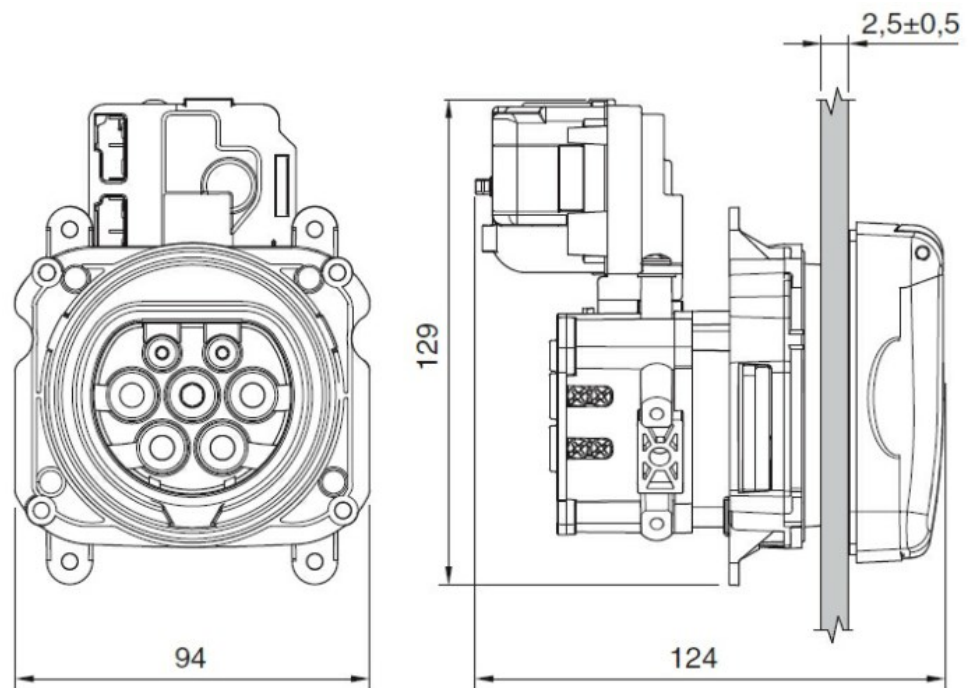
### ■ CARATTERISTICHE FISICHE

Grado di protezione IP	IP55
Colore	NERO
Materiale	TERMOPLASTICO

### ■ INTERFACCIA, CONTROLLI, FUNZIONI E DOTAZIONI

EV standard	Tipo 2 3P+N+T 32A 400V~ 22kW
-------------	------------------------------

### ■ DIMENSIONI



### ■ DOWNLOAD

Disegno tecnico [PDF]  
 Disegno tecnico [DWG]  
 Disegno tecnico [STP]  
 Istruzioni per l'utilizzo

### ■ OPZIONI & NOTE VARIE

Note	+DRAIN
------	--------