



Presentazione

Gamma prodotto	Phaseo
Tipo prodotto	Modulo batteria
Tensione di ingresso	24 V CC
Tensione di uscita	24 V CC
Massima corrente di uscita	32 A
Capacità batteria	3,2 Ah
Tempo di mantenimento	< 20 h a 0,16 A, 20 °C > 5 min a 8,4 A, 20 °C

Caratteristiche tecniche

Limiti tensione di ingresso	21...29 V
Tempo di ricarica	72 H
Corrente di carico	0,3 A
Tipo protezione uscita	Contro sovraccarico e cortocircuiti, tecnologia di protezione: fusibile 1 x 20 A per automobili
Connessioni - morsetti	Per connessione ingresso: morsettiere a vite, capacità connessione: 2 x 0,5...2 x 10 mm ² AWG 20...AWG 8 Per connessione uscita: morsettiere a vite, capacità connessione: 2 x 0,5...2 x 10 mm ² AWG 20...AWG 8
Percentuale di scar auton	9 %, 3 mesi 3 %, 1 mese 15 %, 6 mesi
Tipo di fissaggio	Con 2 viti diametro: 5 mm su pannello orizzontale, posizione di funzionamento: orizzontale Con 4 viti diametro: 5 mm su pannello verticale, posizione di funzionamento: verticale Con clip (con kit di montaggio) su guida DIN simmetrica 35 mm, posizione di funzionamento: orizzontale Con clip (con kit di montaggio) su guida DIN simmetrica 35 mm, posizione di funzionamento: verticale
Collegamento uscita	Parallelo
Altitudine di funzionamento	Acti9 iCV40 ARC
Durata in ore	11000 H a 40 °C 15000 H a 35 °C 22000 H a 30 °C 31000 H a 25 °C 44000 H a 20 °C 5000 H a 50 °C 7300 H a 45 °C
Marking	CE
Peso prodotto	3,5 kg

Ambiente

Certificazioni prodotto	CTP UL
Temperatura ambiente	0...40 °C
Temperatura di stoccaggio	-20...50 °C
Grado di protezione IP	IP10 conforme a EN/IEC 60529
Categoria di sovratensione	Classe 3 conforme a VDE 0106-1
Resistenza alle vibrazioni	2 gn (F= 11,9...150 Hz) conforme a EN/IEC 61131-2 3,5 mm (F= 3...11,9 Hz) conforme a EN/IEC 61131-2

Confezionamenti

Unità di misura confezione 1	PCE
Numero di unità per confezione 1	1
Confezione 1: altezza	16,500 cm
Confezione 1: larghezza	18,000 cm
Confezione 1: profondità	27,000 cm
Confezione 1: peso	3,653 kg
Unità di misura confezione 2	P06
Numero di unità per confezione 2	24
Confezione 2: altezza	75,000 cm
Confezione 2: larghezza	60,000 cm
Confezione 2: profondità	80,000 cm
Confezione 2: peso	111,308 kg

Sostenibilità dell'offerta

Regolamento REACH	Dichiarazione REACH
REACH senza SVHC	Si
Direttiva RoHS UE	Non applicabile, al di fuori dell'ambito legale di RoHS Unione europea
Regolamento RoHS della Cina	Dichiarazione RoHS Della Cina
Informazioni ambientali	Profilo Ambientale Del Prodotto
Profilo di circolarità	Informazioni Sulla Fine Della Vita
Senza PVC	Si

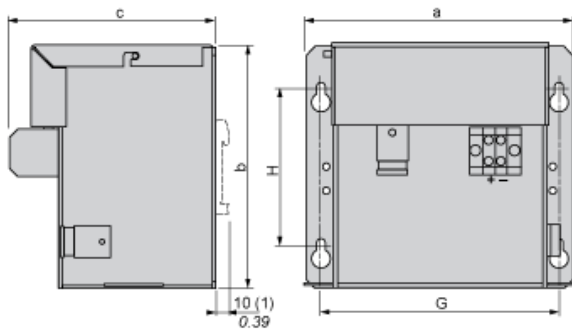
Garanzia contrattuale

Garanzia	18 months
----------	-----------

Modulo batteria da 24 VCC

Dimensioni

mm
inch

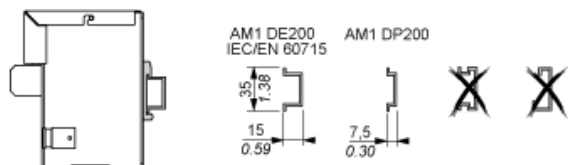


ABL	a	b	c	G	H
8BPK24A03	184/7.24	138,5/5.45	131	156/6.14	83/3.27
8BPK24A07	170/6.69	155,5/6.12	131	152/5.98	100/3.94
8BPK24A12	236/9.29	155,5/6.12	131	218/3.94	100/3.94

(1) ABL8BPK24A03 (con kit ABL1A02)

Modulo batteria da 24 VCC

Montaggio



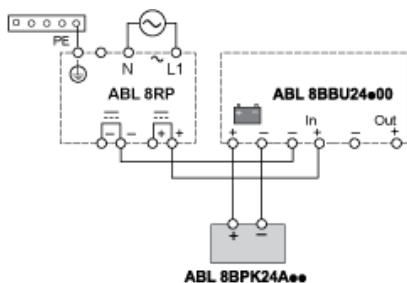
Requisiti di cablaggio

Tipi di cavi e dimensioni dei fili

	ABL 8BBU24200 6 / 10	ABL 8BBU24400 10 / 6
ABL 8BPK24A00 + / - mm ² /AWG		
Ø 5,5 mm/0.22 in	Nm 1,7 Nm max lb-in 15	

Cablaggio del modulo batteria 24 VCC

Schema di cablaggio



Collegamento in parallelo 2 x ABL8PK24A0•

Schema di cablaggio

