

Scheda prodotto

Caratteristiche

ABL8BPK24A07

Modulo batteria - 24 V CC - 40 A - 7 AH - Per alimentatore



Presentazione

Gamma prodotto	Phaseo
Tipo prodotto	Modulo batteria
Capacità batteria	7 Ah

Caratteristiche tecniche

Limiti tensione di ingresso	21...29 V
Tempo di ricarica	72 H
Corrente di carico	0,7 A
Percentuale di scar auton	9 %, 3 mesi 3 %, 1 mese 15 %, 6 mesi
Collegamento uscita	Parallelo
Altitudine di funzionamento	Acti9 iCV40 ARC
Marking	CE
Peso prodotto	6,5 kg

Ambiente

Certificazioni prodotto	CTP UL
Temperatura ambiente	0...40 °C
Temperatura di stoccaggio	-20...50 °C

Confezionamenti

Unità di misura confezione 1	PCE
Numero di unità per confezione 1	1
Confezione 1: altezza	19,500 cm
Confezione 1: larghezza	20,000 cm
Confezione 1: profondità	26,500 cm
Confezione 1: peso	6,173 kg
Unità di misura confezione 2	P06
Numero di unità per confezione 2	12
Confezione 2: altezza	75,000 cm
Confezione 2: larghezza	60,000 cm
Confezione 2: profondità	80,000 cm
Confezione 2: peso	87,308 kg

Sostenibilità dell'offerta

Regolamento REACH	Dichiarazione REACH
REACH senza SVHC	Si
Direttiva RoHS UE	Non applicabile, al di fuori dell'ambito legale di RoHS Unione europea
Regolamento RoHS della Cina	Dichiarazione RoHS Della Cina
Informazioni ambientali	Profilo Ambientale Del Prodotto
Profilo di circolarità	Informazioni Sulla Fine Della Vita
Senza PVC	Si

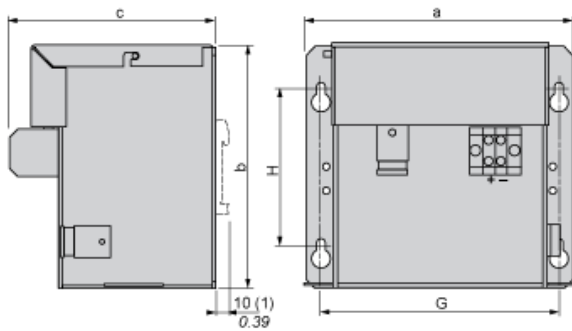
Garanzia contrattuale

Garanzia	18 months
----------	-----------

Modulo batteria da 24 VCC

Dimensioni

mm
inch

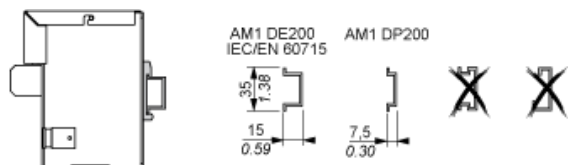


ABL	a	b	c	G	H
8BPK24A03	184/7.24	138,5/5.45	131	156/6.14	83/3.27
8BPK24A07	170/6.69	155,5/6.12	131	152/5.98	100/3.94
8BPK24A12	236/9.29	155,5/6.12	131	218/3.94	100/3.94

(1) ABL8BPK24A03 (con kit ABL1A02)

Modulo batteria da 24 VCC

Montaggio



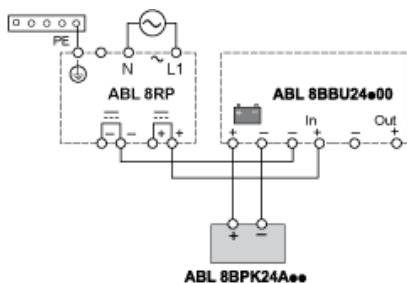
Requisiti di cablaggio

Tipi di cavi e dimensioni dei fili

	ABL 8BPK24A00 ABL 8BPK24A01 ABL 8BPK24A02 ABL 8BPK24A03 ABL 8BPK24A04 ABL 8BPK24A05 ABL 8BPK24A06 ABL 8BPK24A07 ABL 8BPK24A08 ABL 8BPK24A09 ABL 8BPK24A10 ABL 8BPK24A11 ABL 8BPK24A12 ABL 8BPK24A13 ABL 8BPK24A14 ABL 8BPK24A15 ABL 8BPK24A16 ABL 8BPK24A17 ABL 8BPK24A18 ABL 8BPK24A19 ABL 8BPK24A20 ABL 8BPK24A21 ABL 8BPK24A22 ABL 8BPK24A23 ABL 8BPK24A24 ABL 8BPK24A25 ABL 8BPK24A26 ABL 8BPK24A27 ABL 8BPK24A28 ABL 8BPK24A29 ABL 8BPK24A30 ABL 8BPK24A31 ABL 8BPK24A32 ABL 8BPK24A33 ABL 8BPK24A34 ABL 8BPK24A35 ABL 8BPK24A36 ABL 8BPK24A37 ABL 8BPK24A38 ABL 8BPK24A39 ABL 8BPK24A40 ABL 8BPK24A41 ABL 8BPK24A42 ABL 8BPK24A43 ABL 8BPK24A44 ABL 8BPK24A45 ABL 8BPK24A46 ABL 8BPK24A47 ABL 8BPK24A48 ABL 8BPK24A49 ABL 8BPK24A50 ABL 8BPK24A51 ABL 8BPK24A52 ABL 8BPK24A53 ABL 8BPK24A54 ABL 8BPK24A55 ABL 8BPK24A56 ABL 8BPK24A57 ABL 8BPK24A58 ABL 8BPK24A59 ABL 8BPK24A60 ABL 8BPK24A61 ABL 8BPK24A62 ABL 8BPK24A63 ABL 8BPK24A64 ABL 8BPK24A65 ABL 8BPK24A66 ABL 8BPK24A67 ABL 8BPK24A68 ABL 8BPK24A69 ABL 8BPK24A70 ABL 8BPK24A71 ABL 8BPK24A72 ABL 8BPK24A73 ABL 8BPK24A74 ABL 8BPK24A75 ABL 8BPK24A76 ABL 8BPK24A77 ABL 8BPK24A78 ABL 8BPK24A79 ABL 8BPK24A80 ABL 8BPK24A81 ABL 8BPK24A82 ABL 8BPK24A83 ABL 8BPK24A84 ABL 8BPK24A85 ABL 8BPK24A86 ABL 8BPK24A87 ABL 8BPK24A88 ABL 8BPK24A89 ABL 8BPK24A90 ABL 8BPK24A91 ABL 8BPK24A92 ABL 8BPK24A93 ABL 8BPK24A94 ABL 8BPK24A95 ABL 8BPK24A96 ABL 8BPK24A97 ABL 8BPK24A98 ABL 8BPK24A99 ABL 8BPK24A00	ABL 8BBU24200 ABL 8BBU24400
ABL 8BPK24A00 - mm ² /AWG	6 / 10	10 / 6
		Nm 1,7 Nm max lb-in 15

Cablaggio del modulo batteria 24 VCC

Schema di cablaggio



Collegamento in parallelo 2 x ABL8PK24A00

Schema di cablaggio

