



### Presentazione

Gamma prodotto	Phaseo
Tipo prodotto	Modulo batteria
Tensione di ingresso	24 V CC
Tensione di uscita	24 V CC
Massima corrente di uscita	75 A
Capacità batteria	12 Ah
Tempo di mantenimento	< 20 h a 0,6 A, 20 °C > 5 min a 31,3 A, 20 °C

### Caratteristiche tecniche

Limiti tensione di ingresso	21...29 V
Tempo di ricarica	72 H
Corrente di carico	1,2 A
Tipo protezione uscita	Contro sovraccarico e cortocircuiti, tecnologia di protezione: fusibili 2 x 30 A per automobili
Connessioni - morsetti	Per connessione ingresso: morsettiere a vite, capacità connessione: 4 x 0,5...4 x 10 mm <sup>2</sup> AWG 20...AWG 8 Per connessione uscita: morsettiere a vite, capacità connessione: 4 x 0,5...4 x 10 mm <sup>2</sup> AWG 20...AWG 8
Percentuale di scar auton	15 %, 6 mesi 9 %, 3 mesi 3 %, 1 mese
Tipo di fissaggio	Con 2 viti diametro: 5 mm su pannello orizzontale, posizione di funzionamento: orizzontale Con 4 viti diametro: 5 mm su pannello verticale, posizione di funzionamento: verticale
Collegamento uscita	Parallelo
Altitudine di funzionamento	Acti9 iCV40 ARC
Durata in ore	11000 H a 40 °C 15000 H a 35 °C 22000 H a 30 °C 31000 H a 25 °C 44000 H a 20 °C 5000 H a 50 °C 7300 H a 45 °C
Marking	CE
Peso prodotto	12 kg

### Ambiente

Certificazioni prodotto	CTP UL
Temperatura ambiente	0...40 °C
Temperatura di stoccaggio	-20...50 °C
Grado di protezione IP	IP10 conforme a EN/IEC 60529
Categoria di sovratensione	Classe 3 conforme a VDE 0106-1
Resistenza alle vibrazioni	2 gn (F= 11,9...150 Hz) conforme a EN/IEC 61131-2 3,5 mm (F= 3...11,9 Hz) conforme a EN/IEC 61131-2

## Confezionamenti

Unità di misura confezione 1	PCE
Numero di unità per confezione 1	1
Confezione 1: altezza	19,500 cm
Confezione 1: larghezza	20,000 cm
Confezione 1: profondità	33,000 cm
Confezione 1: peso	10,614 kg
Unità di misura confezione 2	P06
Numero di unità per confezione 2	10
Confezione 2: altezza	75,000 cm
Confezione 2: larghezza	60,000 cm
Confezione 2: profondità	80,000 cm
Confezione 2: peso	120,270 kg

## Sostenibilità dell'offerta

Regolamento REACH	<a href="#">Dichiarazione REACH</a>
REACH senza SVHC	Si
Direttiva RoHS UE	Non applicabile, al di fuori dell'ambito legale di RoHS Unione europea
Regolamento RoHS della Cina	<a href="#">Dichiarazione RoHS Della Cina</a>
Informazioni ambientali	<a href="#">Profilo Ambientale Del Prodotto</a>
Profilo di circolarità	<a href="#">Informazioni Sulla Fine Della Vita</a>
Senza PVC	Si

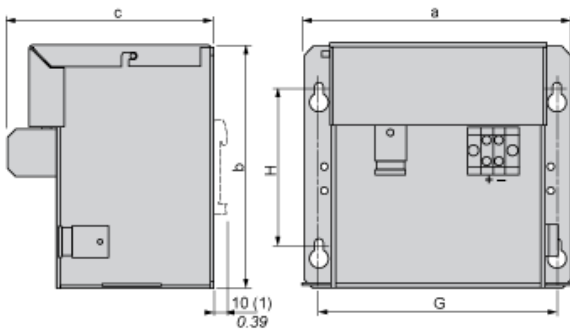
## Garanzia contrattuale

Garanzia	18 months
----------	-----------

Modulo batteria da 24 VCC

Dimensioni

mm  
inch



ABL	a	b	c	G	H
8BPK24A03	184/7.24	138,5/5.45	131	156/6.14	83/3.27
8BPK24A07	170/6.69	155,5/6.12	131	152/5.98	100/3.94
8BPK24A12	236/9.29	155,5/6.12	131	218/3.94	100/3.94

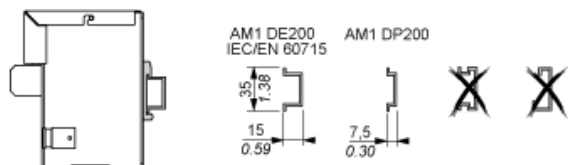
(1) ABL8BPK24A03 (con kit ABL1A02)

---

Modulo batteria da 24 VCC

---

Montaggio



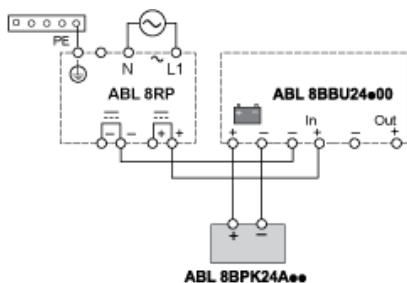
Requisiti di cablaggio

Tipi di cavi e dimensioni dei fili

<p>10  <math>\varnothing \leq 4 \text{ mm}^2</math>  <math>\varnothing \leq 12 \text{ AWG}</math></p> <p>17  <math>\varnothing &gt; 4 \text{ mm}^2</math>  <math>\varnothing &gt; 12 \text{ AWG}</math></p>	<p>ABL 8BPK24A**</p>	<p>ABL 8BBU24200</p>	<p>ABL 8BBU24400</p>
<p>mm<sup>2</sup></p>	<p>mm<sup>2</sup>/AWG</p>	<p>6 / 10</p>	<p>10 / 6</p>
<p><math>\varnothing 5,5 \text{ mm} / 0,22 \text{ in}</math></p>		<p>Nm 1,7 Nm max</p>	<p>lb-in 15</p>

Cablaggio del modulo batteria 24 VCC

Schema di cablaggio



Collegamento in parallelo 2 x ABL8BPK24A12

Schema di cablaggio

