



Presentazione

Gamma prodotto	Modicon Power Supply
Tipo prodotto	Alimentazione
Tipo alimentatore	Modalità switching
Variant option	Optimized
Materiale cassetta	Alluminio
Nominal input voltage	100...240 V CA monofase 100...240 V CA 2 fasi 140...340 V CC
Potenza nominale in W	240 W
Tensione di uscita	24 V CC
Corrente alimentatore in uscita	10 A

Caratteristiche tecniche

Limiti tensione in ingresso	85...264 V CA without temperature derating 120...375 V DC without temperature derating 85...120 V DC with temperature derating
Nominal network frequency	50...60 Hz
Network system compatibility	TN TT IT
Maximum leakage current	1 mA 240 V CA
Tipo di protezione ingresso	Fusibile integrato (non sostituibile) 6,3 A External protection (recommended) 20 A Curve B External protection (recommended) 20 A Curve C External protection (recommended) 6 A Curve B External protection (recommended) 6 A Curve C
Corrente di spunto	30,0 A a 115 V 60,0 A a 230 V
Moduli 18 mm	0,95 at 115 V CA 0,95 at 230 V CA
Rendimento	85 % a 115 V CA 88 % a 230 V CA
Output voltage adjustment	22...28 V
Potenza dissipata in W	36 W
Assorbimento di corrente	< 2.8 A 115 V CA < 1.4 A 230 V CA < 2.4 A 140 V CC
Turn-on time	< 1 s
Tempo di mantenimento	> 20 ms 115 V CA > 20 ms 230 V CA
Startup with capacitive loads	8000 µF
Ondulazione residua	< 120 mV
Durata media tra guasti (MTBF)	700000 H at 25 °C, pieno carico conforming to SR 332
Tipo protezione uscita	Contro sovraccarico e cortocircuiti, tecnologia di protezione: ripristino automatico Against over temperature, tecnologia di protezione: manual reset Contro sovratensione, tecnologia di protezione: manual reset

Le informazioni presenti in questa documentazione forniscono descrizioni generali e/o caratteristiche tecniche che riguardano le prestazioni dei prodotti contenuti nella documentazione stessa. Queste informazioni non possono essere utilizzate per determinare le possibilità d'impiego e/o l'affidabilità dei prodotti in caso di applicazioni specifiche dell'utente. E' responsabilità dell'utente, installatore e/o utilizzatore, eseguire l'analisi dei rischi, nonché la valutazione e i test dei prodotti riguardo le specifiche applicazioni di utilizzo. Schneider Electric Industries SAS o qualunque sua affiliata o sussidiaria non sono da ritenersi responsabili per un uso non corretto delle informazioni contenute in questo documento.

Conessioni - morsetti	Collegamento a vite: 0,5...4 mm ² , (AWG 20...AWG 12) without wire end ferrule per uscita Collegamento a vite: 0,5...2,5 mm ² , (AWG 20...AWG 14) with wire end ferrule per uscita Collegamento a vite: 0.75...4 mm ² , (AWG 18...AWG 12) without wire end ferrule per ingresso Collegamento a vite: 0.75...4 mm ² , (AWG 18...AWG 12) with wire end ferrule per ingresso
Line and load regulation	< 0.5 % network 0 to 100 % load at 25 °C < 1 % network full voltage range in line at 25 °C
LED di stato	1 LED (verde) tensione in uscita
Profondità	117,6 mm
Altezza	123,6 mm
Larghezza	60 mm
Peso prodotto	0,8 kg
Collegamento uscita	Parallelo Seriale
Supporto di montaggio	Top hat type TH35-15 rail conforme a IEC 60715 Top hat type TH35-7.5 rail conforme a IEC 60715 Doppio profilo DIN rail
Alimentazione	SELV conforme a EN/IEC 60950-1 SELV conforme a EN/IEC 60204-1 SELV conforme a IEC 60364-4-41
Resistenza dielettrica	3000 V CA con input to output isolamento
Service life	10 a

Ambiente

Standard	EN 62368-1 EN/IEC 61204-3 EN 61000-6-1 EN 61000-6-2 EN 61000-6-3 EN 61000-6-4 EN 61000-3-2 EN 61000-3-3 UL 62368-1 CSA C22.2 No 62368-1 UL 508 CSA C22.2 No 107.1 EN/IEC 62368-1
Certificazioni prodotto	CE Omologazione cUL Approvazione cUL RCM CB Scheme EAC KC
Caratteristiche ambientali	3M4 conforme a IEC 60721-3-3
Altitudine di funzionamento	< 5000 m
Resistenza agli shock	100 m/s ² per 11 ms
Grado di protezione IP	IP20
Ambient air temperature for operation	-20...40 °C senza declassamento mounting position A 115 V AC < 2000 m -20...50 °C senza declassamento mounting position A 230 V AC < 2000 m 40...70 °C with current derating of 1.67 % per °C mounting position A 115 V AC < 2000 m 50...70 °C with current derating of 2.5 % per °C mounting position A 230 V AC < 2000 m
Classe di protezione contro le scariche elettriche	Classe I
Grado di inquinamento	2
Resistenza alle vibrazioni	3 mm (F= 2...9 Hz) conforme a IEC 60068-2-6 10 m/s ² (F= 9...200 Hz) conforme a IEC 60068-2-6

Electromagnetic immunity	Immunity to electrostatic discharge 6 kV (scarica contatto) conforme a EN/IEC 61000-4-2 Immunity to electrostatic discharge 9 kV (scarico aria) conforme a EN/IEC 61000-4-2 Immunità a disturbi RF condotti 10 V/m (80 MHz...2 GHz) conforme a EN/IEC 61000-4-3 Immunità a disturbi RF condotti 5 V/m (2...2,7 GHz) conforme a EN/IEC 61000-4-3 Immunità a disturbi RF condotti 3 V/m (2.7...6 GHz) conforme a EN/IEC 61000-4-3 Immunità ai transienti rapidi 4 kV (su ingresso/uscita) conforme a EN/IEC 61000-4-4 Test di immunità alle sovratensioni 3 kV (tra alimentazione e terra) conforme a EN/IEC 61000-4-5 Test di immunità alle sovratensioni 1.5 kV (tra fase e fase) conforme a EN/IEC 61000-4-5 Immunità a disturbi RF condotti 10 V (0,15...80 MHz) conforme a EN/IEC 61000-4-6 Immunità ai campi magnetici 30 A/m (50...60 Hz) conforme a EN/IEC 61000-4-8 Immunità agli abbassamenti di tensione conforme a EN/IEC 61000-4-11 Emissione campo di disturbo conforme a EN 55016-2-3 Limiti ammessi di armonica in corrente conforme a EN 61000-3-2 Emissione di disturbo condotta conforme a EN 55016-1-2 Emissione di disturbo condotta conforme a EN 55016-2-1
Emissione elettromagnetica	Emissione condotte conforme a EN 61000-6-3 Emissioni irradiate conforme a EN 61000-6-4

Confezionamenti

Unità di misura confezione 1	PCE
Numero di unità per confezione 1	1
Confezione 1: altezza	7 cm
Confezione 1: larghezza	17,5 cm
Confezione 1: profondità	18 cm
Confezione 1: peso	974 g
Unità di misura confezione 2	S03
Numero di unità per confezione 2	9
Confezione 2: altezza	30 cm
Confezione 2: larghezza	30 cm
Confezione 2: profondità	40 cm
Confezione 2: peso	9,15 kg
Unità di misura confezione 3	P12
Numero di unità per confezione 3	216
Confezione 3: altezza	105 cm
Confezione 3: larghezza	80 cm
Confezione 3: profondità	120 cm
Confezione 3: peso	231,6 kg

Sostenibilità dell'offerta

Stato offerta sostenibile	Prodotto Green Premium
Regolamento REACH	Dichiarazione REACH
Direttiva RoHS UE	Conformità proattiva (prodotto al di fuori dell'ambito legale di RoHS Unione europea) EU RoHS Dichiarazione
Senza mercurio	Sì
Regolamento RoHS della Cina	Dichiarazione RoHS Della Cina
Informazioni esenzioni RoHS	Sì
Informazioni ambientali	Profilo Ambientale Del Prodotto
Profilo di circolarità	Informazioni Sulla Fine Della Vita
WEEE	Nei mercati dell'Unione Europea il prodotto deve essere smaltito in base a un metodo differenziato specifico e non tra i normali rifiuti.

Garanzia contrattuale

Garanzia

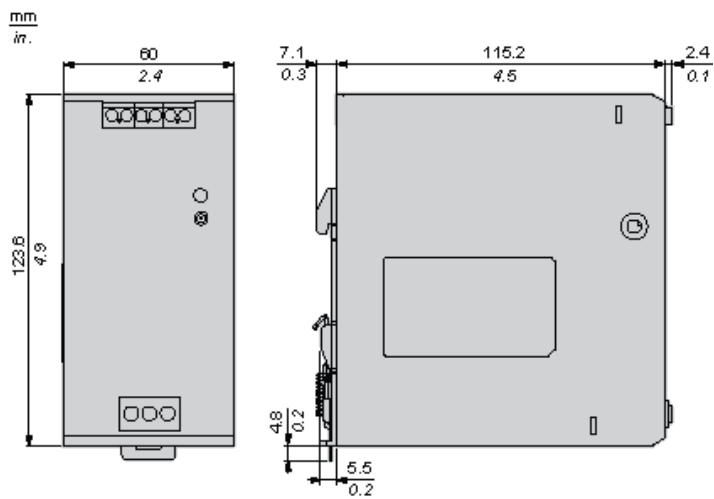
18 mesi

Electrical Safety

- If the unit is used in a manner not specified by the manufacturer, the protection provided by the equipment may be impaired.
- For means of disconnection a switch or circuit breaker, located near the product, must be included in the installation. A marking as disconnecting device for the product is required.
- The device has an internal fuse. The unit is tested and approved with branch circuit protective device up to 20A. This circuit breaker can be used as disconnecting device.
- The power supply is only suitable for audio, video, information, communication, industrial and control equipment.

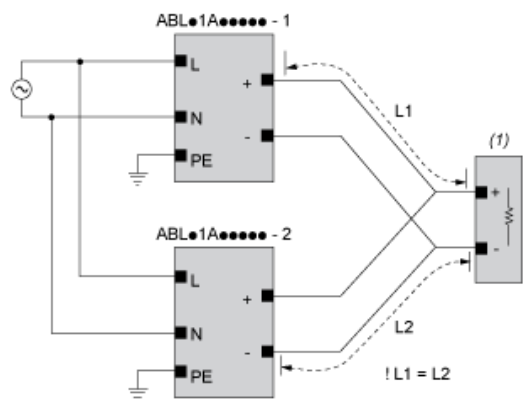
Dimensions

Front and Side Views



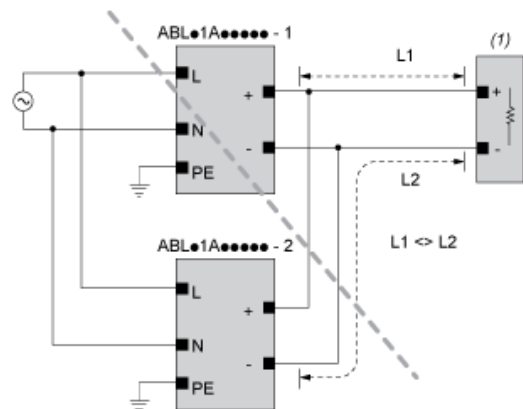
Connections and Schema

Correct Parallel Connection



(1): Load

Incorrect Parallel Connection



(1): Load

$ABLx1Axxxxx-1 = ABLx1Axxxxx-2$

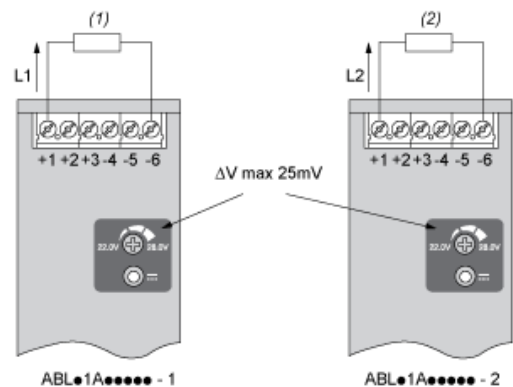
max 2 x $ABLx1Axxxxx$

$L1 = L2$

ΔV max 25 mV

$L_{Load} < 90\% \cdot 2 \times L_{nom}$

Output Voltage Balancing



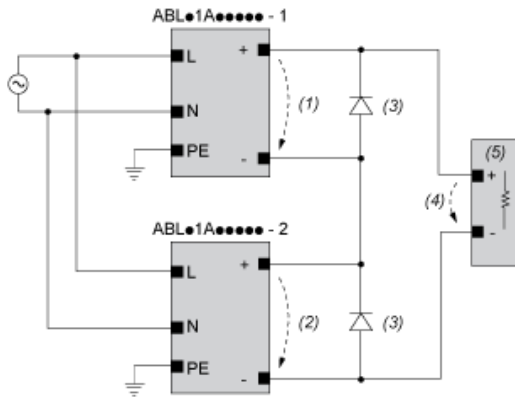
(1): R_{Load1}

(2): R_{Load2}

$$R_{Load1} = R_{Load2}$$

$$I_1 = I_2 = \sim I_{nom}$$

Series Connection



- (1) : V_{out1}
- (2) : V_{out2}
- (3) : $2 \times$ Diode, $V_{RRM} > 2 \times V_{out1/2}$, $I_F > 2 \times I_{nom1/2}$
- (4) : $V_{Load} = 2 \times V_{out}$
- (5) : Load

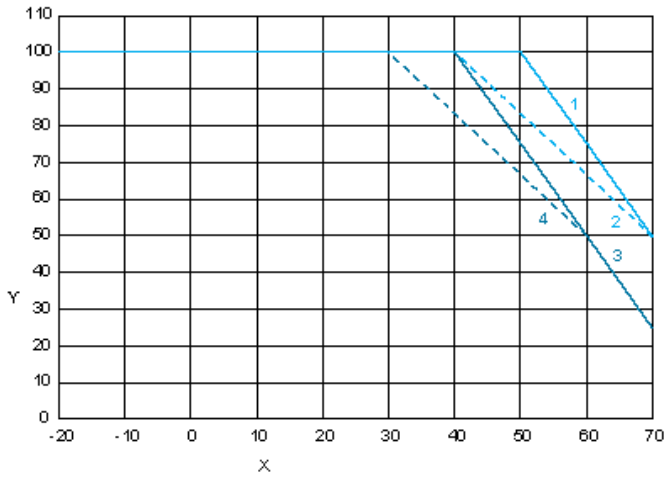
Connections and Schema

	(1)		
	<40°C	<50°C	<70°C
ABLS1A24021	50°C	60°C	75°C
ABLS1A24038	50°C	60°C	75°C
ABLS1A12062	50°C	60°C	80°C
ABLS1A24031	50°C	60°C	80°C
ABLS1A12100	60°C	70°C	90°C
ABLS1A24050	60°C	70°C	90°C
ABLS1A48025	60°C	70°C	90°C
ABLS1A24100	60°C	70°C	90°C
ABLS1A24200	95°C	95°C	90°C

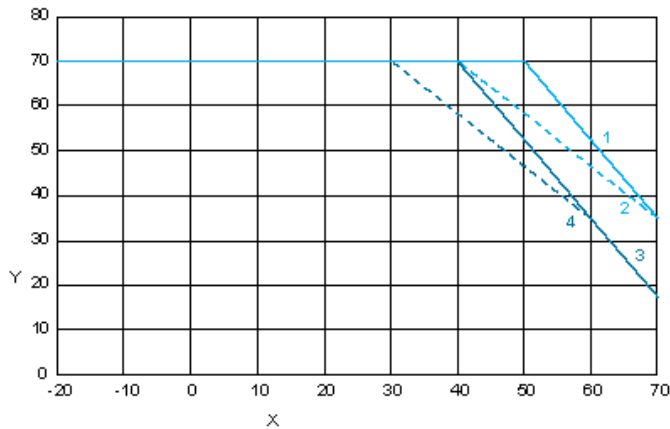
- (1) : Ambient

Performance Curve

Mounting Position A



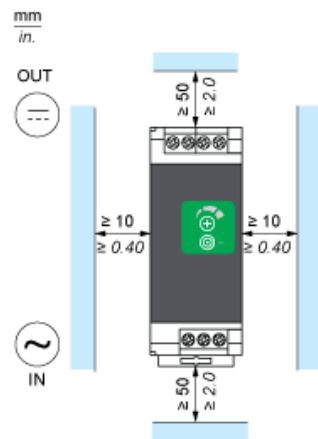
Mounting Position B



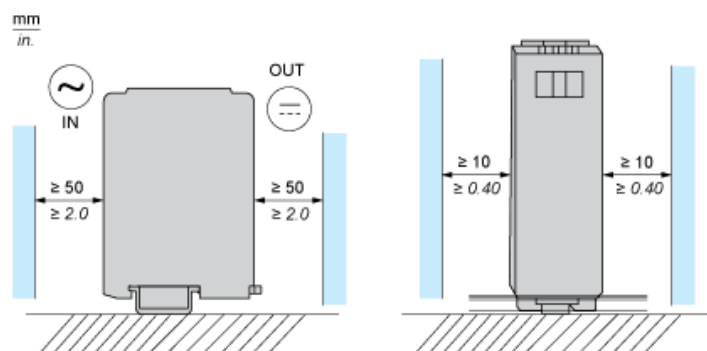
- X : Surrounding Air Temperature
- Y : Percentage of Max Load (%)
- 1 : Altitude 2000m, Input voltage = 230 VAC / 325 VDC
- 2 : Altitude 2000m, 115 VAC / 162 VDC
- 3 : Altitude 5000m, Input voltage = 230 VAC / 325 VDC
- 4 : Altitude 5000m, 115 VAC / 162 VDC

Mounting

Mounting Position A



Mounting Position B



Incorrect Mounting

