



Presentazione

Gamma prodotto	Altistart 01
Tipo prodotto	Avviatore dolce o soft starter
Applicazione prodotto	Motori asincroni
Prodotto per applicazioni specifiche	Macchina semplice
Nome dispositivo	ATS01
Numero di fasi della rete	3 fasi
Tensione alimentazione nominale [Us]	380...415 V - 10...10 %
Potenza motore in kW	15 kW, 3 fasi a 380...415 V
Potenza nominale avviatore I _{CL}	32 A
Categoria di utilizzazione	AC-53B conforme a EN/IEC 60947-4-2
Assorbimento di corrente	160 A al carico nominale
Tipo di avviamento	Avvio con rampa di tensione
Potenza dissipata in W	4,5 W a pieno carico e fine avviamento 324,5 W nello stato transitorio

Caratteristiche tecniche

Stile assemblaggio	Con dissipatore di calore
Funzione disponibile	Bypass integrato
Limiti tensione alimentazione	342...456 V
Frequenza di alimentazione	50...60 Hz - 5...5 %
Frequenza di rete	47,5...63 Hz
Tensione di uscita	\leq tensione di alimentazione
Tensione di comando [U _c]	Incorporato nello starter
Tempo di avviamento	Adjustable from 1 to 10 s 1 s / 50 10 s / 5 5 s / 10
Simb tempo di decelerazione	Regolabile da 1 a 10 s
Coppia di avviamento	30...80 % della coppia avviamento motore collegata dirett sull'alimentazione
Tipo di ingresso digitale	Logica (LI1, LI2, BOOST) stop, funzionamento e amplificazione funzioni di avviamento \leq 8 mA 27 kOhm
Tensione ingresso digitale	24...40 V
Logica ingresso digitale	Positivo LI1, LI2, BOOST allo Stato 0: $<$ 5 V e \leq 0,2 mA allo Stato 1: $>$ 13 V, \geq 0,5 mA
Corrente uscita digitale	2 A DC-13 3 A AC-15
Tipo di uscita digitale	Logica collettore aperto LO1 fine del segnale di avviamento Uscite relè R1A, R1C NO
Tensione uscita digitale	24 V (limiti tensione: 6...30 V) logica collettore aperto
Corrente minima di commutazione	10 mA a 6 V CC per uscite relè
Massima corrente di commutazione	Uscita relè: 2 A a 250 V CA $\cos \varphi = 0,5$ e L/R = 20 ms induttivo carico Uscita relè: 2 A a 30 V CC $\cos \varphi = 0,5$ e L/R = 20 ms induttivo carico
Tipo di visualizzazione	1 LED (verde) per avviatore alimentato 1 LED (giallo) per tensione nominale raggiunta
Coppia di serraggio	0,5 Nm 1,9...2,5 Nm

Collegamento elettrico	Morsetto a vite 4 mm - rigido 1 1...10 mm ² AWG 8 Circuito di potenza Connettore a vite - rigido 1 0,5...2,5 mm ² AWG 14 circuito di controllo Morsetto a vite 4 mm - rigido 2 1...6 mm ² AWG 10 Circuito di potenza Connettore a vite - rigido 2 0,5...1 mm ² AWG 17 circuito di controllo Connettore a vite - flessibile con estremità cavo 1 0,5...1,5 mm ² AWG 16 circuito di controllo Morsetto a vite 4 mm - flessibile senza estremità cavo 1 1,5...10 mm ² AWG 8 Circuito di potenza Connettore a vite - flessibile senza estremità cavo 1 0,5...2,5 mm ² AWG 14 circuito di controllo Morsetto a vite 4 mm - flessibile con estremità cavo 2 1...6 mm ² AWG 10 Circuito di potenza Morsetto a vite 4 mm - flessibile senza estremità cavo 2 1,5...6 mm ² AWG 10 Circuito di potenza Connettore a vite - flessibile senza estremità cavo 2 0,5...1,5 mm ² AWG 16 circuito di controllo Morsetto a vite 4 mm - flessibile con estremità cavo 1 1...6 mm ² AWG 10 Circuito di potenza
Marking	CE
Operating position	Verticale +/- 10 gradi
Altezza	154 mm
Larghezza	45 mm
Profondità	131 mm
Peso prodotto	0,56 kg
Codice compatibilità	ATS01N2
Motor power range AC-3	15...25 kW a 380...440 V 3 fasi
Tipo avviamento motore	Avviamento graduale

Ambiente

Compatibilità elettromagnetica	Emissioni condotte e irradiate livello B conforme a CISPR 11 Emissioni condotte e irradiate livello B conforme a IEC 60947-4-2 Onde oscillanti smorzate livello 3 conforme a IEC 61000-4-12 Scarica elettrostatica livello 3 conforme a IEC 61000-4-2 Immunità EMC conforme a EN 50082-1 Immunità EMC conforme a EN 50082-2 Armoniche conforme a IEC 1000-3-2 Armoniche conforme a IEC 1000-3-4 Immunità a interferenza condotta generata da campi radioelettrici livello 3 conforme a IEC 61000-4-6 Immunità ai transienti elettrici livello 4 conforme a IEC 61000-4-4 Immunità alle interferenze radioelettr. irradiate livello 3 conforme a IEC 61000-4-3 Micro-interruzioni e fluttuazioni di tensione conforme a IEC 61000-4-11 Impulso tensione/corrente livello 3 conforme a IEC 61000-4-5
Standard	EN/IEC 60947-4-2
Certificazioni prodotto	C-Tick CSA CCC GOST UL B44.1-96/ASME A17.5 per avviatore cablato al terminale triangolare del motore
Grado di protezione IP	IP20
Grado di inquinamento	2 conforme a EN/IEC 60947-4-2
Resistenza alle vibrazioni	1 gn (F= 13...150 Hz) conforme a EN/IEC 60068-2-6 1,5 mm picco-picco (F= 3...13 Hz) conforme a EN/IEC 60068-2-6
Tenuta agli urti	15 gn per 11 ms conforme a EN/IEC 60068-2-27
Umidità relativa	5...95 % senza condensa o caduta verticale di gocce d'acqua conforme a EN/IEC 60068-2-3
Temperatura ambiente di funzionamento	-10...40 °C (senza declassamento) 40...50 °C (con declassamento corrente del 2% per °C)
Temperatura di stoccaggio	-25...70 °C conforme a EN/IEC 60947-4-2
Altitudine di funzionamento	<= 1000 m senza declassamento > 1000 m con declassamento corrente del 2,2 % ogni 100 m aggiuntivi

Confezionamenti

Unità di misura confezione 1	PCE
Numero di unità per confezione 1	1
Confezione 1: altezza	15,500 cm
Confezione 1: larghezza	17,500 cm
Confezione 1: profondità	5,500 cm
Confezione 1: peso	678,000 g
Unità di misura confezione 2	S03
Numero di unità per confezione 2	14
Confezione 2: altezza	30,000 cm
Confezione 2: larghezza	30,000 cm
Confezione 2: profondità	40,000 cm
Confezione 2: peso	10,058 kg
Unità di misura confezione 3	P06
Numero di unità per confezione 3	112
Confezione 3: altezza	75,000 cm
Confezione 3: larghezza	60,000 cm
Confezione 3: profondità	80,000 cm
Confezione 3: peso	90,140 kg

Sostenibilità dell'offerta

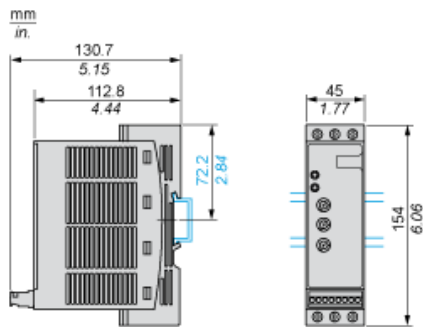
Regolamento REACh	Dichiarazione REACh
REACh senza SVHC	Si
Direttiva RoHS UE	Conformità proattiva (prodotto al di fuori dell'ambito legale di RoHS Unione europea) EU RoHS Dichiarazione
Privo di metalli pesanti tossici	Si
Senza mercurio	Si
Regolamento RoHS della Cina	Dichiarazione RoHS Della Cina
Informazioni esenzioni RoHS	Si
WEEE	Nei mercati dell'Unione Europea il prodotto deve essere smaltito in base a un metodo differenziato specifico e non tra i normali rifiuti.

Garanzia contrattuale

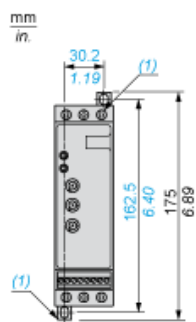
Garanzia	18 months
----------	-----------

Dimensioni

Montaggio su guida simmetrica (35 mm)

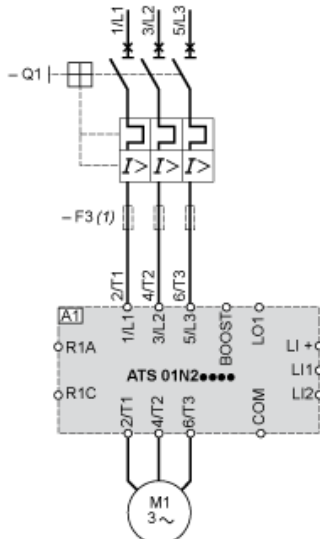


Fissaggio a vite



(1) Elementi di fissaggio retrattili

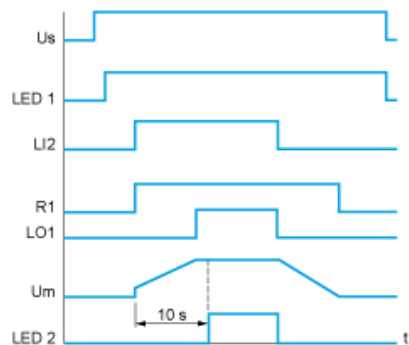
Esempio di controllo manuale



- A1: Unità soft start/soft stop
- (1) Per coordinamento tipo 2
- Q1: Interruttore motore
- F3: 3 fusibili ad azione rapida

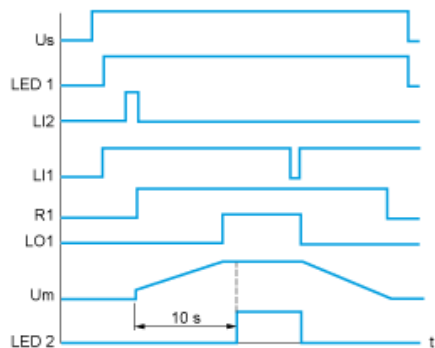
Diagramma di funzione

Controllo a 2 fili con decelerazione



Us: Tensione di alimentazione
LED LED verde
1:
LI2: Ingresso logico
R1: Uscita relè
LO1: Uscita logica
LED LED giallo
2:

Controllo a 3 fili con decelerazione



Us: Tensione di alimentazione
LED LED verde
1:
LI2, Ingressi logici
LI1:
R1: Uscita relè
LO1: Uscita logica
Um: Tensione motore
LED LED giallo
2: