



Le informazioni presenti in questa documentazione forniscono descrizioni generali e/o caratteristiche tecniche che riguardano le prestazioni dei prodotti contenuti nella documentazione stessa. Queste informazioni non possono essere utilizzate per determinare le possibilità d'impiego e/o l'affidabilità dei prodotti in caso di applicazioni specifiche dell'utente. E' responsabilità dell'utente, installatore e/o utilizzatore, eseguire l'analisi dei rischi, nonché la valutazione e i test dei prodotti riguardo le specifiche applicazioni di utilizzo. Schneider Electric Industries SAS o qualunque sua affiliata o sussidiaria non sono da ritenersi responsabili per un uso non corretto delle informazioni contenute in questo documento.



Presentazione

Gamma prodotto	Altivar Process ATV900
Applicazione	Applicazione industriale
Tipo prodotto	Variatore di velocità
Applicazione prodotto	Motori sincroni Motori asincroni
Prodotto per applicazioni specifiche	Process for industrial
Variante	Versione standard With braking chopper
Numero di fasi rete	3 fasi
Installazione	Montaggio a parete
Protocollo di comunicazione delle porte	Ethernet/IP Modbus seriale Modbus TCP
Tensione alimentazione nominale [Us]	380...480 V - 15...10 %
Potenza motore in kW	90,0 kW per impiego normale 75,0 kW per impiego pesante
Potenza motore in hp	125,0 Hp per impiego normale 100,0 hp per impiego pesante
Corrente di uscita continua	173 A a 2,5 kHz per impiego normale 145 A a 2,5 kHz per impiego pesante
Filtro EMC	Integrato With EMC plate option
Grado di protezione IP	IP21
Grado di protezione	UL tipo 1
Option module	Slot A: modulo comunicazione per Profibus DP V1 Slot A: modulo comunicazione per Profinet Slot A: modulo comunicazione per DeviceNet Slot A: modulo comunicazione per EtherCAT Slot A: modulo comunicazione per connessione CANopen a cascata RJ45 Slot A: modulo comunicazione per CANopen SUB-D 9 Slot A: modulo comunicazione per CANopen morsetti a vite Slot A/slot B/slot C: scheda estensione ingressi/uscite Slot A/slot B/slot C: scheda estensione uscite relè Slot B: 5/12 V scheda interfaccia encoder digitale Slot B: scheda interfaccia encoder analogico Slot B: scheda interfaccia resolver Modulo comunicazione per Ethernet Powerlink
Logica ingresso digitale	16 velocità preselezionate
Profilo di controllo motore asincrono	Coppia standard costante Modalità coppia ottimizzata Coppia standard variabile
Profilo di controllo motore sincrono	Motore a magnete permanente Synchronous reluctance motor
Massima frequenza di uscita	599 Hz
Frequenza di commutazione	1...8 kHz regolabile 2,5...8 kHz con fattore di declassamento
Frequenza di commutazione nominale	2,5 kHz
Corrente di linea	156,2 A a 380 V (impiego normale) 134,3 A a 380 V (impiego pesante) 135,8 A a 480 V (impiego normale) 118,1 A a 480 V (impiego pesante)
Potenza apparente	112,9 kVA a 480 V (impiego normale) 98,2 kVA a 480 V (impiego pesante)
Corrente transitoria massima	207,6 A durante 60 s (impiego normale) 217,5 A durante 60 s (impiego pesante)

Frequenza di rete	50...60 Hz
Isc linea presunta	50 kA

Caratteristiche tecniche

Numero ingressi digitali	10
Tipo di ingresso digitale	DI1...DI8 programmabile, 24 V CC (≤ 30 V), impedenza: 3,5 kOhm DI7, DI8 programmabile come ingresso ad impulsi: 0...30 kHz, 24 V CC (≤ 30 V) STOA, STOB safe torque off, 24 V CC (≤ 30 V), impedenza: $> 2,2$ kOhm
Numero uscite digitali	2
Tipo di uscita digitale	Uscita logica DQ+ 0...1 kHz ≤ 30 V CC 100 mA Programmable as pulse output DQ+ 0...30 kHz ≤ 30 V CC 20 mA Uscita logica DQ- 0...1 kHz ≤ 30 V CC 100 mA
Numero ingressi analogici	3
Tipo di ingresso analogico	Tensione configurabile con software AI1, AI2, AI3: 0...10 V CC, impedenza: 30 kOhm, risoluzione 12 bit Corrente configurabile con software AI1, AI2, AI3: 0...20 mA/4...20 mA, impedenza: 250 Ohm, risoluzione 12 bit
Numero uscite analogiche	2
Tipo uscita analogica	Tensione configurabile con software AQ1, AQ2: 0...10 V CC impedenza 470 Ohm, risoluzione 10 bit Corrente configurabile con software AQ1, AQ2: 0...20 mA impedenza 500 Ohm, risoluzione 10 bit
Numero relè uscita	3
Tipo uscita relè	Logica relè configurabile R1: relè di guasto NO/NC durata elettrica 100000 cicli Logica relè configurabile R2: sequenza relay NO durata elettrica 1000000 cicli Logica relè configurabile R3: sequenza relay NO durata elettrica 1000000 cicli
Massima corrente di commutazione	: 3 A a 250 V CA su resistivo carico, $\cos \phi = 1$ R1 uscita relè : 3 A a 30 V CC su resistivo carico, $\cos \phi = 1$ R1 uscita relè : 2 A a 250 V CA su induttivo carico, $\cos \phi = 0,4$ e L/R = 7 ms R1 uscita relè : 2 A a 30 V CC su induttivo carico, $\cos \phi = 0,4$ e L/R = 7 ms R1 uscita relè : 5 A a 250 V CA su resistivo carico, $\cos \phi = 1$ R2, R3 uscita relè : 5 A a 30 V CC su resistivo carico, $\cos \phi = 1$ R2, R3 uscita relè : 2 A a 250 V CA su induttivo carico, $\cos \phi = 0,4$ e L/R = 7 ms R2, R3 uscita relè : 2 A a 30 V CC su induttivo carico, $\cos \phi = 0,4$ e L/R = 7 ms R2, R3 uscita relè
Corrente minima di commutazione	: 5 mA a 24 V CC R1, R2, R3 uscita relè
Interfaccia	Ethernet 2 cavi RS 485
Tipo di connettore	2 RJ45 1 RJ45
Metodo di accesso	Slave Modbus TCP
Velocità di trasmissione	10, 100 Mbits 4.8 kbps 9600 bit/s 19200 bit/s
Trama di trasmissione	RTU
Numero di indirizzi	1...247
Formato dati	8 bit, parità dispari o nessuna parità configurabile
Tipo di polarizzazione	Nessuna impedenza
4 quadrant operation possible	True
Rampe accelerazione/decelerazione	Lineare, impostabile da 0,01...9999 s
Compensazione slittamento motore	Regolabile Non disponibile nella legge di controllo per motori sincroni Può essere soppresso Qualsiasi carico automatico
Frenatura di arresto	Con iniezione CC
Brake chopper integrated	True
Corrente di Ingresso massima per fase	156,2 A
Maximum output voltage	480,0 V
Relative symmetric network frequency tolerance	5 %
Base load current at high overload	145,0 A
Base load current at low overload	173,0 A
Potenza dissipata in W	196 W convezione naturale: a 380 V, frequenza di commutazione 2,5 kHz 1585 W convezione forzata: a 380 V, frequenza di commutazione 2,5 kHz

With safety function Safely Limited Speed (SLS)	True
With safety function Safe brake management (SBC/SBT)	True
With safety function Safe Operating Stop (SOS)	False
With safety function Safe Position (SP)	False
With safety function Safe programmable logic	False
With safety function Safe Speed Monitor (SSM)	False
With safety function Safe Stop 1 (SS1)	True
With sft fct Safe Stop 2 (SS2)	False
With safety function Safe torque off (STO)	True
With safety function Safely Limited Position (SLP)	False
With safety function Safe Direction (SDI)	False
Tipo di protezione	Protezione termica: motore Funzione Safe Torque Off: motore Interruzione fase motore: motore Protezione termica: comando Funzione Safe Torque Off: comando Sovratemperatura: comando Sovraccorrente tra fasi in uscita e terra : comando Sovraccarico della tensione di uscita: comando Protezione da cortocircuito: comando Interruzione fase motore: comando Sovratensioni sul bus CC: comando Sovratensione alimentazione: comando Sottotensione alimentazione: comando Perdita fase alimentazione: comando Overspeed: comando Interruzione sul circuito di controllo: comando
Quantità per confezione	1
Larghezza	290 mm
Altezza	922 mm
Profondità	325,5 mm
Peso prodotto	59,5 kg
Collegamento elettrico	Controllo: morsetto a vite 0,5...1,5 mm ² /AWG 20...AWG 16 Lato linea: morsetto a vite 120 mm ² /AWG 4/0...250 kcmil Motore: morsetto a vite 120 mm ² /250 kcmil DC bus: morsetto a vite 95...120 mm ² /AWG 3/0...250 kcmil
Velocità di trasmissione	10/100 Mbit/s per Ethernet IP/Modbus TCP 4,8 - 9,6 - 19,2 - 38,4 kbit/s per Modbus seriale
Modo di scambio	Half duplex, full duplex, autonegoziazione Ethernet IP/Modbus TCP
Formato dati	8 bit, parità dispari o nessuna parità configurabile per Modbus seriale
Tipo di polarizzazione	Nessuna impedenza per Modbus seriale
Numero di indirizzi	1...247 per Modbus seriale
Alimentazione	Alimentazione esterna per ingressi digitali: 24 V CC (19...30 V), <1,25 mA, tipo di protezione: protezione sovraccarico e da cortocircuito Alimentazione interna per potenziometro di riferimento (da 1 a 10 kOhm): 10,5 V CC +/- 5 %, <10 mA, tipo di protezione: protezione sovraccarico e da cortocircuito Alimentazione interna per ingressi digitali e STO: 24 V CC (21...27 V), <200 mA, tipo di protezione: protezione sovraccarico e da cortocircuito
Segnalazione locale	Diagnostica locale: 3 LED (mono/dual colore) Stato comunicazione integrata: 5 LED (doppio colore) Stato modulo di comunicazione: 2 LED (doppio colore) Presenza di tensione: 1 LED (rosso)
Compatibilità ingresso	DI1...DI8: ingresso digitale PLC livello 1 conforme a EN/IEC 61131-2 DI7, DI8: pulse input PLC livello 1 conforme a IEC 65A-68 STOA, STOB: ingresso digitale PLC livello 1 conforme a EN/IEC 61131-2
Logica ingresso digitale	Logica positiva (sorgente) (DI1...DI8), < 5 V (stato 0), > 11 V (stato 1) Logica negativa (corrente) (DI1...DI8), > 16 V (stato 0), < 10 V (stato 1) Logica positiva (sorgente) (DI7, DI8), < 0,6 V (stato 0), > 2,5 V (stato 1) Logica positiva (sorgente) (STOA, STOB), < 5 V (stato 0), > 11 V (stato 1)
Durata campionatura	2 Ms +/- 0,5 ms (DI1...DI8) - ingresso digitale 5 Ms +/- 1 ms (DI7, DI8) - pulse input 1 Ms +/- 1 ms (AI1, AI2, AI3) - ingresso analogico 5 ms +/- 1 ms (AQ1, AQ2) - uscita analogica
Precisione	+/-0,6% AI1, AI2, AI3 per una variazione di temperaturadi 60°C ingresso analogico +/- 1 % AQ1, AQ2 per una variazione di temperaturadi 60°C uscita analogica

Errore linearità	: +/-0,15% del valore massimo per ingresso analogico AI1, AI2, AI3 : +/-0,2% per uscita analogica AQ1, AQ2
Tempo di refresh	: 5 ms (+/- 0,5 ms) (R1, R2, R3)uscita relé
Isolamento	Tra terminali di potenza e controllo

Ambiente

Altitudine di funzionamento	<= 1000 m senza declassamento 1000...4800 m con declassamento corrente dell'1% per 100 m
Operating position	Verticale +/- 10 gradi
Certificazioni prodotto	UL CSA TÜV
Marking	CE
Standard	UL 508C EN/IEC 61800-3 EN/IEC 61800-5-1 IEC 61000-3-12 IEC 60721-3 IEC 61508 IEC 13849-1
Maximum THDI	<48 % 80...100% del carico conforme a IEC 61000-3-12
Stile assemblaggio	Incluso
Compatibilità elettromagnetica	Test immunità scarica elettrostatica livello 3 conforme a IEC 61000-4-2 Test immunità ai campi elettromagnetici irradiati a radiofrequenza livello 3 conforme a IEC 61000-4-3 Prova di immunità ai transitori veloci / burst livello 4 conforme a IEC 61000-4-4 Prova di immunità all'impulso di tensione-corrente 1,2/50 µs - 8/20 µs livello 3 conforme a IEC 61000-4-5 Test immunità radiofrequenza condotta livello 3 conforme a IEC 61000-4-6
Environmental class (during operation)	Class 3C3 according to IEC 60721-3-3 Class 3S3 according to IEC 60721-3-3
Maximum acceleration under shock impact (during operation)	150 m/s ² at 11 ms
Maximum acceleration under vibrational stress (during operation)	10 m/s ² at 13...200 Hz
Maximum deflection under vibratory load (during operation)	1.5 mm at 2...13 Hz
Permitted relative humidity (during operation)	Class 3K5 according to EN 60721-3
Volume aria raffreddamento	295 m ³ /h
Categoria di sovratensione	Acti9 VigiARC iC40
Circuito di regolazione	Regolatore PID regolabile
Resistenza di isolamento	> 1 MOhm 500 V CC per 1 minuto a massa
Livello di rumore	68,3 dB conforme a 86/188/EEC
Resistenza alle vibrazioni	1,5 mm picco-picco (F= 2...13 Hz) conforme a IEC 60068-2-6 1 gn (F= 13...200 Hz) conforme a IEC 60068-2-6
Tenuta agli urti	15 gn per 11 ms conforme a IEC 60068-2-27
Caratteristiche ambientali	Resistenza ad atmosfere chimiche classe 3C3 conforme a EN/IEC 60721-3-3 Resistenza ad ambienti polverosi classe 3S3 conforme a EN/IEC 60721-3-3
Umidità relativa	5...95 % senza condensa conforme a IEC 60068-2-3
Temperatura ambiente di funzionamento	-15...50 °C (senza declassamento) 50...60 °C (con fattore di declassamento)
Livello di rumore	68,3 dB
Grado di inquinamento	2
Ambient air transport temperature	-40...70 °C
Temperatura di stoccaggio	-40...70 °C

Confezionamenti

Unità di misura confezione 1	PCE
Numero di unità per confezione 1	1
Confezione 1: altezza	60 cm
Confezione 1: larghezza	43 cm
Confezione 1: profondità	111 cm
Confezione 1: peso	70,5 kg

Sostenibilità dell'offerta

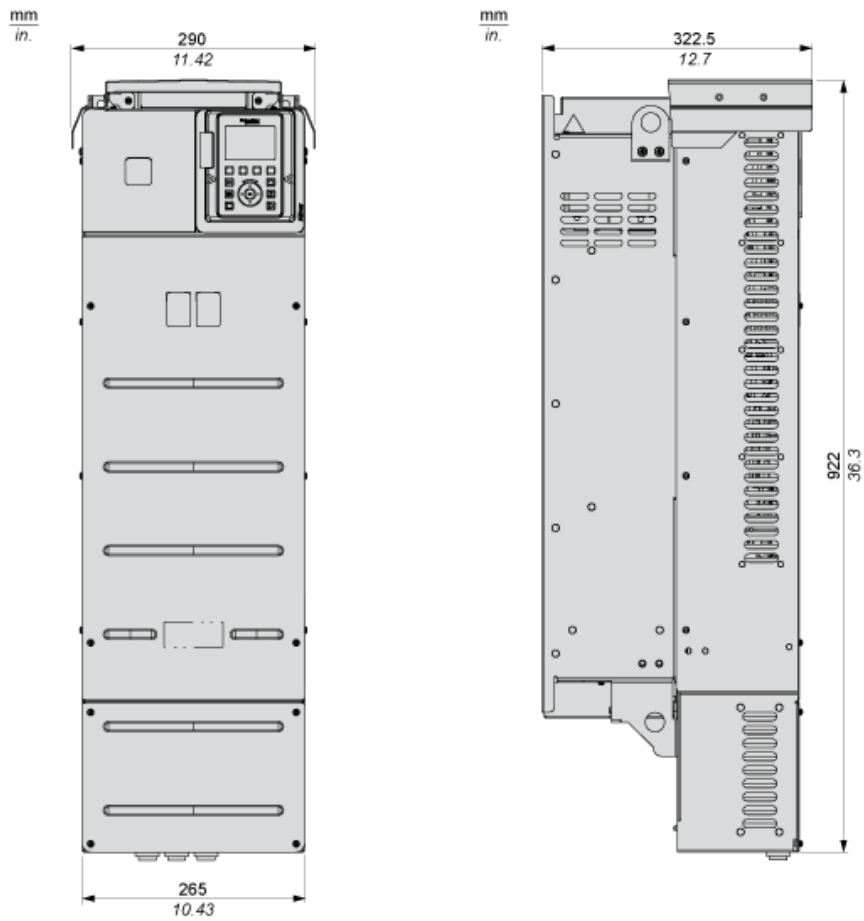
Stato offerta sostenibile	Prodotto Green Premium
Regolamento REACH	Dichiarazione REACH
Direttiva RoHS UE	Conformità proattiva (prodotto al di fuori dell'ambito legale di RoHS Unione europea) EU RoHS Dichiarazione
Senza mercurio	Sì
Regolamento RoHS della Cina	Dichiarazione RoHS Della Cina
Informazioni esenzioni RoHS	Sì
Informazioni ambientali	Profilo Ambientale Del Prodotto
Profilo di circolarità	Informazioni Sulla Fine Della Vita
WEEE	Nei mercati dell'Unione Europea il prodotto deve essere smaltito in base a un metodo differenziato specifico e non tra i normali rifiuti.
Aggiornabilità	Disponibilità di componenti aggiornati

Garanzia contrattuale

Garanzia	18 mesi
----------	---------

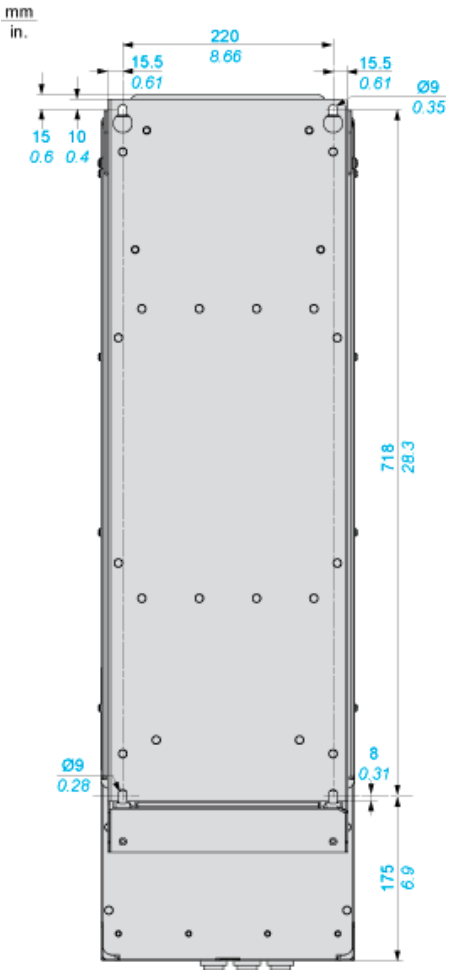
Dimensioni

Vista anteriore e sinistra

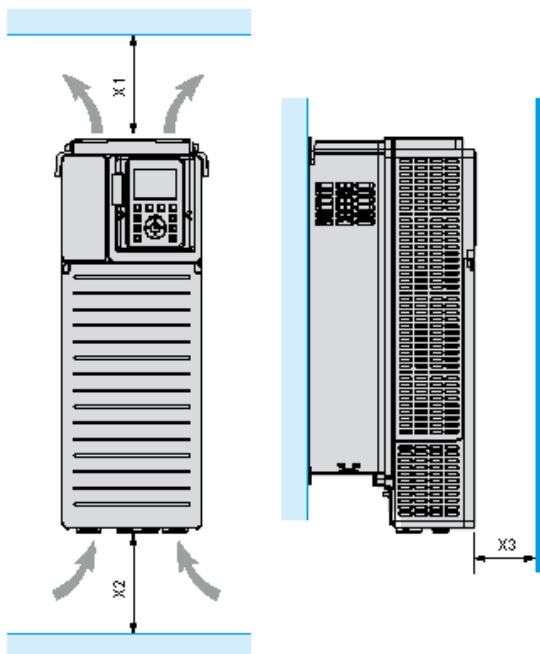


Azionamenti senza coperchio IP21

Vista posteriore



Distanze

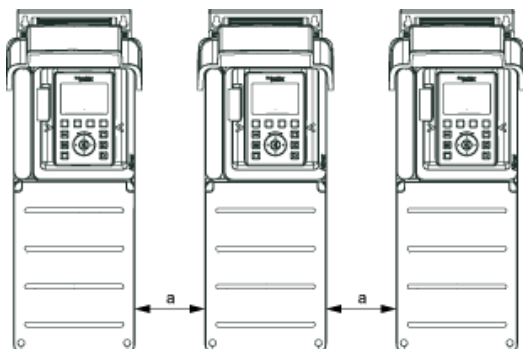


X1	X2	X3
≥ 100 mm (3,94 pollici)	≥ 100 mm (3,94 pollici)	≥ 10 mm (0,39 pollici)

- Montare il dispositivo in posizione verticale ($\pm 10^\circ$). Ciò è necessario per il raffreddamento del dispositivo.
- Non montare il dispositivo in prossimità di fonti di calore.
- Lasciare spazio sufficiente per permettere all'aria di raffreddamento di circolare liberamente dal basso verso l'alto del variatore.

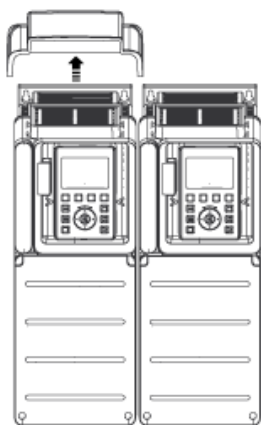
Tipi di montaggio

Tipo di montaggio A: singolo IP21

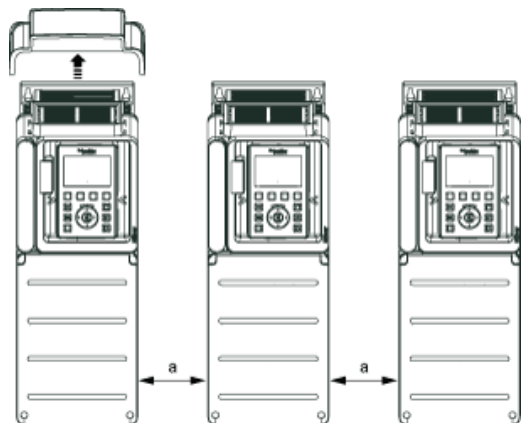


$a \geq 110$ mm (4,33 pollici)

Tipo di montaggio B: affiancati IP20 (possibile, solo 2 variatori)



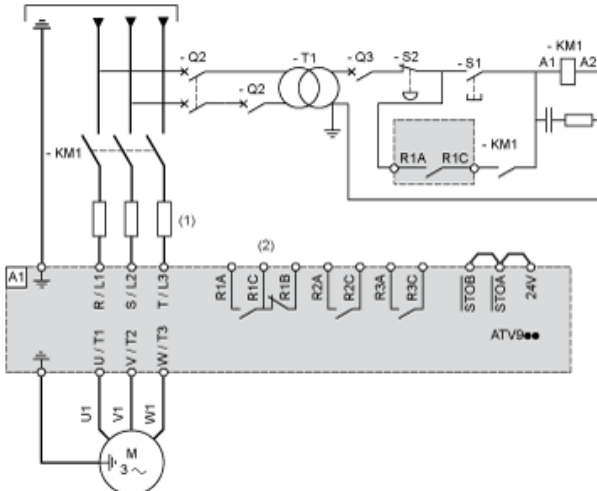
Tipo di montaggio C: singolo IP20



$a \geq 110 \text{ mm}$ (4,33 pollici)

Alimentazione trifase con interruzione a monte tramite contattore di linea

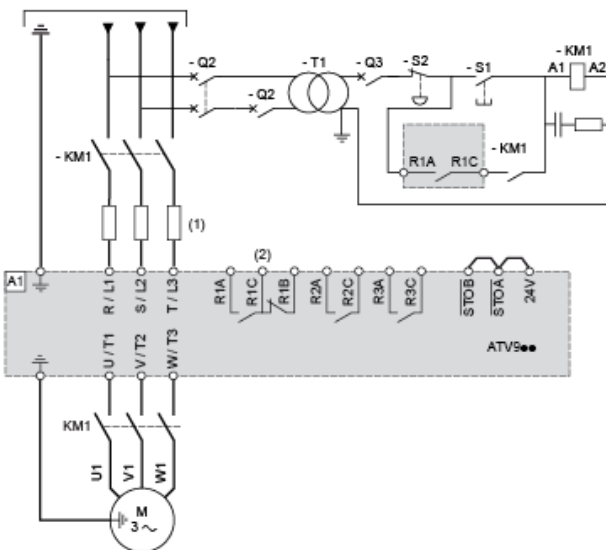
Schemi di collegamento conformi alle norme EN 954-1 categoria 1 e IEC/EN 61508 capacità SIL1, categoria di arresto 0 in conformità alla norma IEC/EN 60204-1



- (1) Induttanza di linea se utilizzata
- (2) Utilizzare relè R1 impostato sulla condizione operativa Guasto per spegnere il prodotto quando viene rilevato un errore.
- A1: Variatore
- KM1: Contattore di linea
- Q2, Interruttore di corrente
- Q3:
- S1, Pulsanti
- S2:
- T1: Trasformatore per componente di controllo

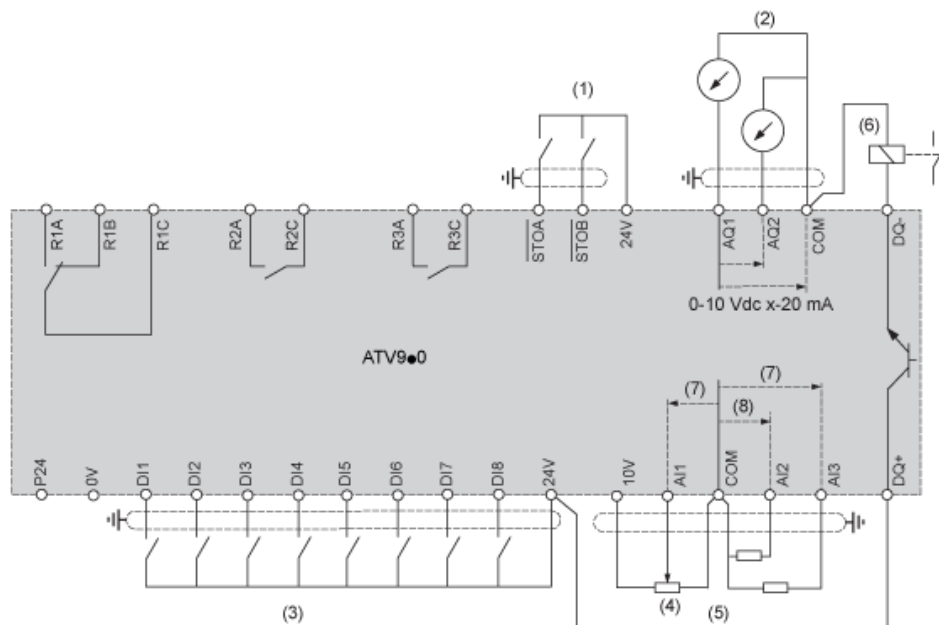
Alimentazione trifase con interruzione a valle tramite contattore

Schemi di collegamento conformi alle norme EN 954-1 categoria 1 e IEC/EN 61508 capacità SIL1, categoria di arresto 0 in conformità alla norma IEC/EN 60204-1



- (1) Induttanza di linea se utilizzata
- (2) Utilizzare relè R1 impostato sulla condizione operativa Guasto per spegnere il prodotto quando viene rilevato un errore.
- A1: Variatore
- KM1: Contattore

Schema di cablaggio del blocco di controllo



- (1) Safe Torque Off, coppia di sicurezza disattivata
- (2) Uscita analogica
- (3) Ingresso digitale
- (4) Potenzimetro di riferimento
- (5) Ingresso analogico
- (6) Uscita digitale
- (7) 0-10 VCC, x-20 mA
- (8) 0-10 VCC, -10 VCC...+10 VCC

R1A, Relè guasto

R1B,

R1C:

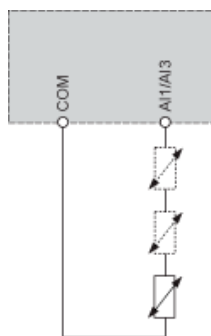
R2A, Relè sequenza

R2C:

R3A, Relè sequenza

R3C:

Collegamento sensori



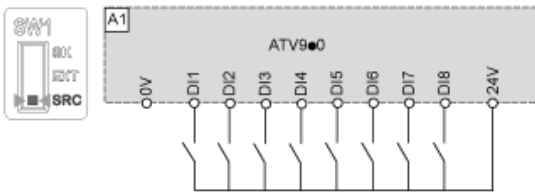
È possibile collegare uno o tre sensori sui morsetti AI1 o AI3

Configurazione commutatore sink/source

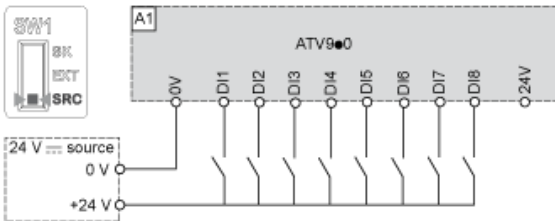
La funzione del commutatore è adattare il funzionamento degli ingressi logici alla tecnologia delle uscite del controllore programmabile.

- Impostare il commutatore su Source (impostazione di fabbrica) se si utilizzano uscite PLC con transistor PNP.
- Impostare il commutatore su Ext se si utilizzano uscite PLC con transistor NPN.

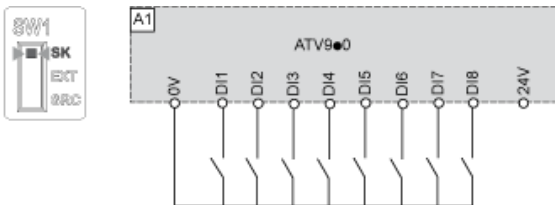
Commutatore impostato in posizione SRC (Source) utilizzando l'uscita di alimentazione per gli ingressi digitali



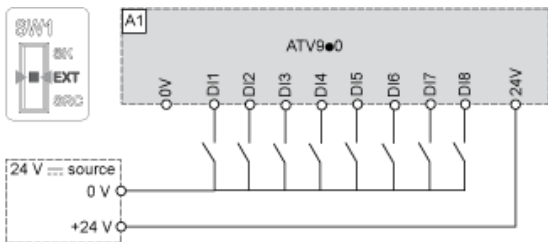
Commutatore impostato in posizione SRC (Source) e utilizzo di un'alimentazione esterna per gli ingressi digitali



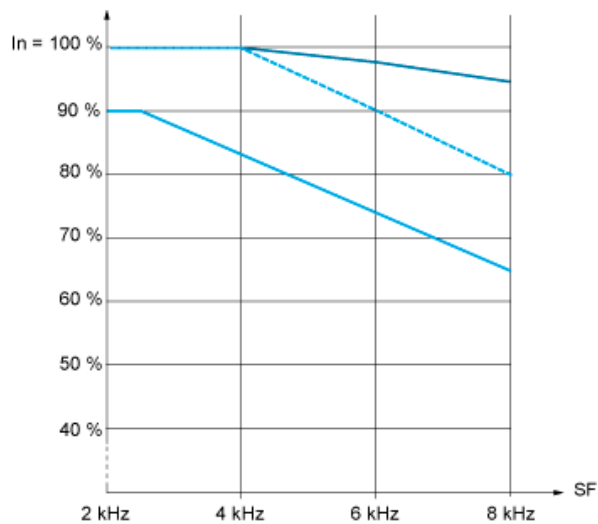
Commutatore impostato in posizione SK (Sink) utilizzando l'uscita di alimentazione per gli ingressi digitali



Commutatore impostato in posizione EXT utilizzando un'alimentazione esterna per gli ingressi digitali



Curve di declassamento



- 40 °C (104 °F) - Montaggio tipi A, B e C
- - - 50 °C (122 °F) - Montaggio tipi A, B e C
- 60 °C (140 °F) - Montaggio tipi B e C

In: Corrente variatore nominale
FC: Frequenza di commutazione