



Presentazione

Gamma prodotto	Modicon X80
Tipo prodotto	Modulo ingresso analogico
Collegamento elettrico	20 vie 1 connettore
Isolation between channels	Isolata
Livello ingresso	Livello alto
Numero ingressi analogici	4
Tipo di ingresso analogico	Corrente +/- 20 mA Corrente 0...20 mA Corrente 4...20 mA Tensione +/- 10 V Tensione +/- 5 V Tensione 0...10 V Tensione 0...5 V Tensione 1...5 V

Caratteristiche tecniche

Conversione analogica/digitale	24 bit
Risoluzione ingresso analogico	16 bit
Sovraccarico ammesso su ingressi	+/- 30 V +/- 10 V +/- 30 V +/- 5 V +/- 30 V 0...10 V +/- 30 V 0...5 V +/- 30 V 1...5 V +/- 90 mA +/- 20 mA +/- 90 mA 0...20 mA +/- 90 mA 4...20 mA
Impedenza d'ingresso	10 MΩ in voltage mode 250 Ohm + 3.6...50 Ohm internal protective resistor in current mode
Precisione della resistenza di conversione interna	0,1 % - 15 ppm/°C
Tipo di filtro	Filtraggio digitale primario
Letture veloce tempo di ciclo	1 ms + 1 ms per numero di vie utilizzate
Tempo nominale ciclo lettura	5 ms per 4 vie
Errore di misurazione	<= 0,1% del fondo scala +/- 10 V 0...60 °C <= 0,1% del fondo scala +/- 5 V 0...60 °C <= 0,1% del fondo scala 0...10 V 0...60 °C <= 0,1% del fondo scala 0...5 V 0...60 °C <= 0,1% del fondo scala 1...5 V 0...60 °C <= 0,3% del fondo scala +/- 20 mA 0...60 °C <= 0,3% del fondo scala 0...20 mA 0...60 °C <= 0,3% del fondo scala 4...20 mA 0...60 °C 0,075% del fondo scala +/- 10 V 25 °C 0,075% del fondo scala +/- 5 V 25 °C 0,075% del fondo scala 0...10 V 25 °C 0,075% del fondo scala 0...5 V 25 °C 0,075% del fondo scala 1...5 V 25 °C 0,15% del fondo scala +/- 20 mA 25 °C 0,15% del fondo scala 0...20 mA 25 °C 0,15% del fondo scala 4...20 mA 25 °C
Deriva di temperatura	15 ppm/°C +/- 10 V 15 ppm/°C +/- 5 V 15 ppm/°C 0...10 V 15 ppm/°C 0...5 V 15 ppm/°C 1...5 V 30 ppm/°C +/- 20 mA 30 ppm/°C 0...20 mA 30 ppm/°C 4...20 mA

Ritaratura	Interno
Minimum crosstalk attenuation	80 dB
Reiezione rumore EMI/RFI (100 kHz a 10 MHz)	90 dB
Formato valore digitale	- 32768 to + 32767 in maximum user scale +/- 10000 di default
Tensione di isolamento	300 V DC tra canali 1400 V DC tra canali e terra 1400 V DC tra canali e bus
Risoluzione misura	0,35 mV +/- 10 V 0,35 mV +/- 5 V 0,35 mV 0...10 V 0,35 mV 0...5 V 0,35 mV 1...5 V 0,92 µA +/- 20 mA 0,92 µA 0...20 mA 0,92 µA 4...20 mA
Valore di conversione max	+/-11,4 V +/- 10 V +/-11,4 V +/- 5 V +/-11,4 V 0...10 V +/-11,4 V 0...5 V +/-11,4 V 1...5 V 0...30 mA +/- 20 mA 0...30 mA 0...20 mA 0...30 mA 4...20 mA
Affidabilità MTBF	1200000 H
Altitudine di funzionamento	0...2000 m 2000...5000 m con fattore di declassamento
LED di stato	1 LED (verde) RUN 1 LED per via (verde) diagnostica via 1 LED (Rosso) ERR 1 LED (Rosso) I/O
Peso prodotto	0,143 kg
Potenza assorbita in W	0,82 W 24 V DC tipica 1,30 W 24 V DC massimo 0,32 W 3,3 V DC tipica 0,48 W 3,3 V DC massimo

Ambiente

Resistenza alle vibrazioni	3 gn
Tenuta agli urti	30 gn
Temperatura di stoccaggio	-40...85 °C
Temperatura ambiente	0...60 °C
Umidità relativa	5...95 % a 55 °C senza condensa
Grado di protezione IP	IP20
Comandi	2014/35/EU - low voltage directive 2014/30/EU - electromagnetic compatibility
Certificazioni prodotto	CE RCM CSA EAC Marina mercantile UL
Standard	EN/IEC 61010-2-201 EN/IEC 61131-2 UL 61010-2-201 CSA C22.2 No 61010-2-201

Confezionamenti

Unità di misura confezione 1	PCE
Numero di unità per confezione 1	1
Confezione 1: altezza	5,600 cm
Confezione 1: larghezza	11,100 cm
Confezione 1: profondità	11,700 cm
Confezione 1: peso	177,000 g
Unità di misura confezione 2	S02

Numero di unità per confezione 2	15
Confezione 2: altezza	15,000 cm
Confezione 2: larghezza	30,000 cm
Confezione 2: profondità	40,000 cm
Confezione 2: peso	2,923 kg

Sostenibilità dell'offerta

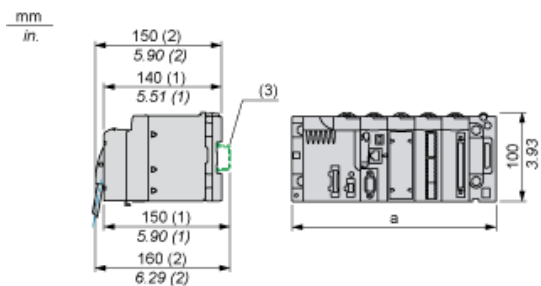
Stato offerta sostenibile	Prodotto Green Premium
Regolamento REACh	Dichiarazione REACh
REACh senza SVHC	Sì
Direttiva RoHS UE	Conformità proattiva (prodotto al di fuori dell'ambito legale di RoHS Unione europea) EU RoHS Dichiarazione
Senza mercurio	Sì
Regolamento RoHS della Cina	Dichiarazione RoHS Della Cina
Informazioni esenzioni RoHS	Sì
Informazioni ambientali	Profilo Ambientale Del Prodotto
Profilo di circolarità	Informazioni Sulla Fine Della Vita
WEEE	Nei mercati dell'Unione Europea il prodotto deve essere smaltito in base a un metodo differenziato specifico e non tra i normali rifiuti.

Garanzia contrattuale

Garanzia	18 months
----------	-----------

Moduli installati su rack

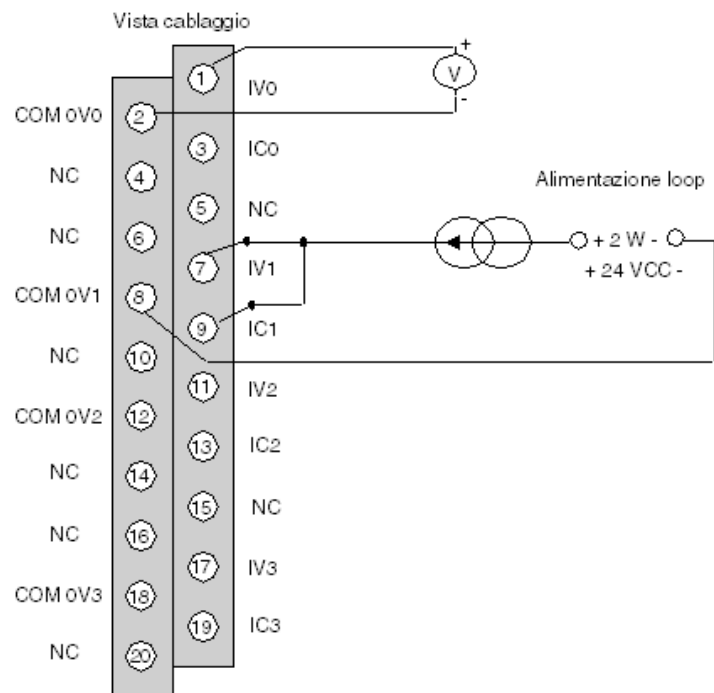
Dimensioni



- (1) Con morsettiera rimovibile (gabbia, vite o molla).
 (2) Con connettore FCN.
 (3) Su guida AM1 ED: larghezza 35 mm, profondità 15 mm. Solo possibile con il rack BMXXBP0400/0400H/0600/0600H/0800/0800H.

Riferimenti rack	a in mm	a in pollici
BMXXBP0400 e BMXXBP0400H	242,4	09,54
BMXXBP0600 e BMXXBP0600H	307,6	12,11
BMXXBP0800 e BMXXBP0800H	372,8	14,68
BMXXBP1200 e BMXXBP1200H	503,2	19,81

Schema di cablaggio



IVx ingresso polo + per canale x
 COM 0Vx ingresso polo - per canale x
 ICx ingresso + resistenza di lettura della corrente
 canale sensore tensione
 0
 Canale sensore corrente a 2 fili
 1