



Presentazione

Gamma prodotto	Modicon X80
Tipo prodotto	Modulo uscita analogica
Collegamento elettrico	20 vie 1 connettore
Isolation between channels	Isolata

Caratteristiche tecniche

Errore di misurazione	$\leq 0,2\%$ del fondo scala 0...60 °C 0,1% del fondo scala 25 °C
Deriva di temperatura	30 ppm/°C
Ritaratura	Tarato in fabbrica
Minimum crosstalk attenuation	90 dB
Reiezione rumore EMI/RFI (100 kHz a 10 MHz)	100 dB
Tensione di isolamento	1400 V DC tra canali e terra 1400 V DC tra canali e bus 750 V DC tra canali
Tipo di rilevamento	Circuito aperto 0...20 mA Circuito aperto 4...20 mA Cortocircuito +/- 10 V
Impedenza di carico ohmica	≤ 600 Ohm 0...20 mA ≤ 600 Ohm 4...20 mA ≥ 1000 Ohm +/- 10 V
Livello di uscita	Livello alto
Numero uscite analogiche	2
Tipo uscita analogica	Corrente: 0...20 mA Corrente: 4...20 mA Tensione: +/- 10 V
Risoluzione uscita analogica	15 bit + segno
Alimentazione	Alimentazione interna tramite rack
Tempo di conversione	≤ 1 ms
Valore di conversione max	+/-11,25 V +/- 10 V 0...24 mA 0...20 mA 0...24 mA 4...20 mA
Modalità di fallback	Predefinito Configurabile
Affidabilità MTBF	1300000 H
Altitudine di funzionamento	0...2000 m 2000...5000 m con fattore di declassamento
LED di stato	1 LED (verde) RUN 1 LED per via (verde) diagnostica via 1 LED (Rosso) ERR 1 LED (Rosso) I/O
Peso prodotto	0,144 kg
Potenza assorbita in W	2,1 W 24 V DC tipica 2,8 W 24 V DC massimo 0,35 W 3,3 V DC tipica 0,48 W 3,3 V DC massimo

Ambiente

Resistenza alle vibrazioni	3 gn
Tenuta agli urti	30 gn
Temperatura di stoccaggio	-40...85 °C
Temperatura ambiente	0...60 °C
Umidità relativa	5...95 % a 55 °C senza condensa
Grado di protezione IP	IP20
Comandi	2014/35/EU - low voltage directive 2014/30/EU - electromagnetic compatibility
Certificazioni prodotto	CE RCM CSA EAC Marina mercantile UL
Standard	EN/IEC 61010-2-201 EN/IEC 61131-2 UL 61010-2-201 CSA C22.2 No 61010-2-201

Confezionamenti

Unità di misura confezione 1	PCE
Numero di unità per confezione 1	1
Confezione 1: altezza	5,500 cm
Confezione 1: larghezza	11,000 cm
Confezione 1: profondità	11,500 cm
Confezione 1: peso	179,000 g
Unità di misura confezione 2	S02
Numero di unità per confezione 2	15
Confezione 2: altezza	15,000 cm
Confezione 2: larghezza	30,000 cm
Confezione 2: profondità	40,000 cm
Confezione 2: peso	2,901 kg

Sostenibilità dell'offerta

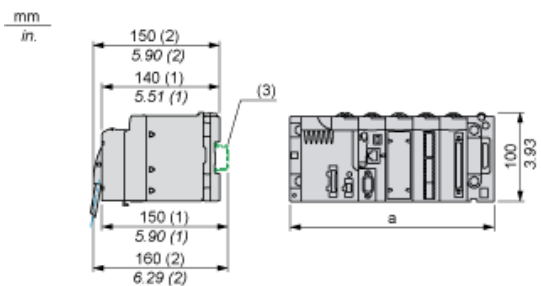
Stato offerta sostenibile	Prodotto Green Premium
Regolamento REACh	Dichiarazione REACh
REACh senza SVHC	Sì
Direttiva RoHS UE	Conformità proattiva (prodotto al di fuori dell'ambito legale di RoHS Unione europea) EU RoHS Dichiarazione
Senza mercurio	Sì
Regolamento RoHS della Cina	Dichiarazione RoHS Della Cina
Informazioni esenzioni RoHS	Sì
Informazioni ambientali	Profilo Ambientale Del Prodotto
Profilo di circolarità	Informazioni Sulla Fine Della Vita
WEEE	Nei mercati dell'Unione Europea il prodotto deve essere smaltito in base a un metodo differenziato specifico e non tra i normali rifiuti.

Garanzia contrattuale

Garanzia	18 months
----------	-----------

Moduli installati su rack

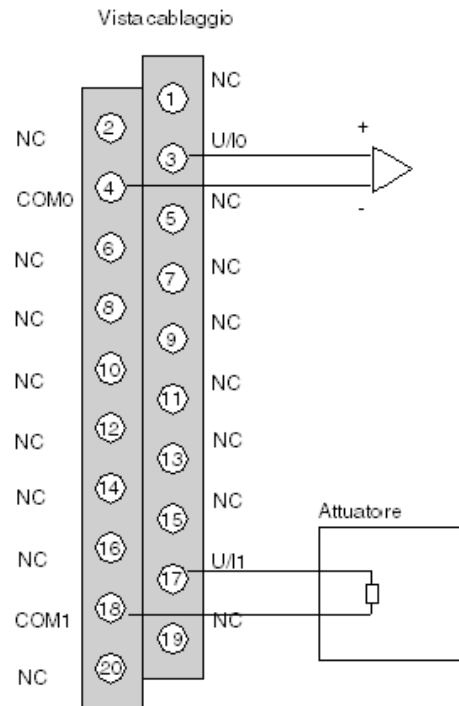
Dimensioni



- (1) Con morsettiera rimovibile (gabbia, vite o molla).
 (2) Con connettore FCN.
 (3) Su guida AM1 ED: larghezza 35 mm, profondità 15 mm. Solo possibile con il rack BMXXBP0400/0400H/0600/0600H/0800/0800H.

Riferimenti rack	a in mm	a in pollici
BMXXBP0400 e BMXXBP0400H	242,4	09,54
BMXXBP0600 e BMXXBP0600H	307,6	12,11
BMXXBP0800 e BMXXBP0800H	372,8	14,68
BMXXBP1200 e BMXXBP1200H	503,2	19,81

Schema di cablaggio



U/Ix ingresso polo + per canale x
COMx ingresso polo - per canale x
canale attuatore di tensione
0
Canale attuatore di corrente
1

La corrente di loop viene autoalimentata dall'uscita e non richiede un alimentatore esterno.