



Presentazione

Gamma prodotto	Modicon X80
Tipo prodotto	Modulo di alimentazione
Backplane compatibility	Non compatibile con BMEXBP..02
Tensione primaria	100...240 V
Tipo circuito di alimentazione	CA
Potenza secondario	10,8 W 24 V CC alimentazione sensore 16,8 W 24 V CC alimentazione modulo I/O e processore 8,3 W 3,3 V CC alimentazione logica modulo I/O

Caratteristiche tecniche

Limite tensione primaria	85...264 V
Frequenza di rete	50/60 Hz
Limiti frequenza di rete	47...63 Hz
Potenza apparente	0,07 kVA
Corrente di ingresso	0,31 A 240 V 0,61 A 115 V
Corrente di spunto	30 A 120 V 60 A 240 V
I _t all'attivazione	12 A ² s 240 V
I _t all'attivazione	0,06 A s 240 V 0,03 A s 120 V
Affidabilità MTBF	4638000 H
Tipo di protezione	Fusibil interno non accessibile per circuito primario Protezione sovraccarico per circuito secondario Protezione da sovratensione per circuito secondario Protezione da cortocircuito per circuito secondario
Corrente tensione secondaria	0,45 A 24 V CC alimentazione sensore 0,7 A 24 V CC alimentazione modulo I/O e processore 2,5 A 3,3 V CC alimentazione logica modulo I/O
Maximum power dissipation in W	8,5 W
LED di stato	1 LED (verde) tensione rack ok 1 LED (verde) tensione del sensore
Tipo di controllo	Pulsante RESET riavviamento a freddo
Collegamento elettrico	1 connettore 2 pin(s) relè allarme 1 connettore 5 pin(s) alimentazione linea, terra di protezione, sensore ingresso 24 V CC
Resistenza di isolamento	>= 100 MΩ primario/terra >= 100 MΩ primario/secondario
Peso prodotto	0,3 kg

Ambiente

Immunità alle microinterruzioni	1 ms
Resistenza dielettrica	1500 V primario/secondario alimentazione logica modulo I/O 1500 V primario/secondario alimentazione modulo I/O e processore 2300 V primario/secondario alimentazione sensore 1500 V primario/terra 500 V uscita/terra sensore 24 V
Resistenza alle vibrazioni	3 gn
Tenuta agli urti	30 gn
Grado di protezione IP	IP20
Comandi	2014/35/EU - low voltage directive 2014/30/EU - electromagnetic compatibility
Temperatura di stoccaggio	-40...85 °C
Temperatura ambiente	0...60 °C
Umidità relativa	5...95 % a 55 °C senza condensa
Trattamento di protezione	TC
Altitudine di funzionamento	0...2000 m 2000...5000 m con fattore di declassamento

Confezionamenti

Unità di misura confezione 1	PCE
Numero di unità per confezione 1	1
Confezione 1: altezza	13,386 cm
Confezione 1: larghezza	15,245 cm
Confezione 1: profondità	15,424 cm
Confezione 1: peso	438,8 g
Unità di misura confezione 2	S04
Numero di unità per confezione 2	12
Confezione 2: altezza	30 cm
Confezione 2: larghezza	40 cm
Confezione 2: profondità	60 cm
Confezione 2: peso	6,5 kg
Unità di misura confezione 3	P06
Numero di unità per confezione 3	48
Confezione 3: altezza	75 cm
Confezione 3: larghezza	60 cm
Confezione 3: profondità	80 cm
Confezione 3: peso	38 kg

Sostenibilità dell'offerta

Stato offerta sostenibile	Prodotto Green Premium
Regolamento REACH	Dichiarazione REACH
Direttiva RoHS UE	Conformità proattiva (prodotto al di fuori dell'ambito legale di RoHS Unione europea) EU RoHS Dichiarazione
Senza mercurio	Sì
Regolamento RoHS della Cina	Dichiarazione RoHS Della Cina
Informazioni esenzioni RoHS	Sì
Informazioni ambientali	Profilo Ambientale Del Prodotto
Profilo di circolarità	Informazioni Sulla Fine Della Vita
WEEE	Nei mercati dell'Unione Europea il prodotto deve essere smaltito in base a un metodo differenziato specifico e non tra i normali rifiuti.

Garanzia contrattuale

Garanzia	18 months
----------	-----------

Moduli installati su rack

Dimensioni

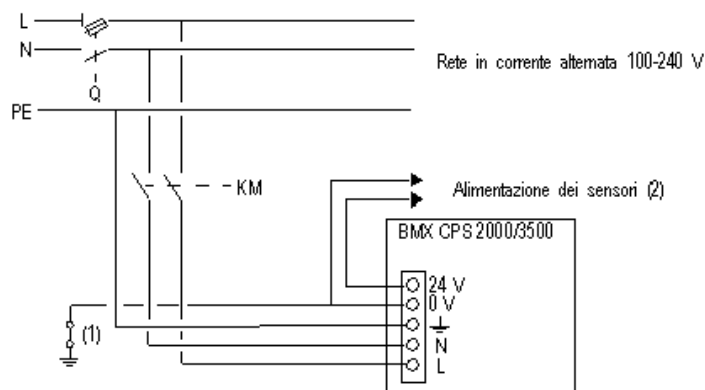


- (1) Con morsettiera rimovibile (gabbia, vite o molla).
- (2) Con connettore FCN.
- (3) Su guida AM1 ED: larghezza 35 mm, profondità 15 mm. Solo possibile con il rack BMXXBP0400/0400H/0600/0600H/0800/0800H.

Riferimenti rack	a in mm	a in pollici
BMXXBP0400 e BMXXBP0400H	242,4	09,54
BMXXBP0600 e BMXXBP0600H	307,6	12,11
BMXXBP0800 e BMXXBP0800H	372,8	14,68
BMXXBP1200 e BMXXBP1200H	503,2	19,81

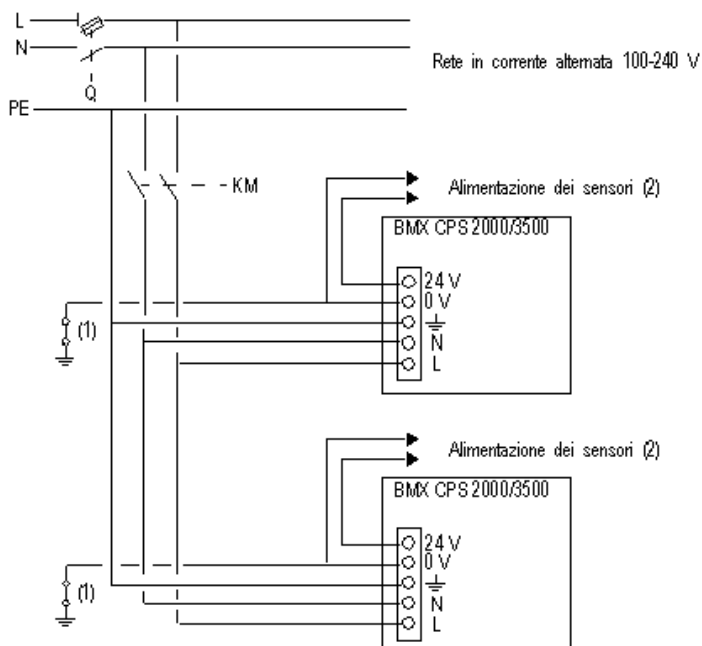
Connessione dei moduli di alimentazione in corrente alternata

Collegamento di una stazione PLC costituita da un unico rack



- Q Isolatore generale
- KM Contattore di linea o interruttore di corrente
- (1) Barra del connettore di isolamento per la localizzazione di errori di messa a terra
- (2) Corrente disponibile 0,45 A per il modulo BMXCPS2000 o 0,9 A per il modulo BMXCPS3500

Collegamento di una stazione PLC costituita da più rack



- Q Isolatore generale
- KM Contattore di linea o interruttore di corrente
- (1) Barra del connettore di isolamento per la localizzazione di errori di messa a terra
- (2) Corrente disponibile 0,45 A per il modulo BMXCPS2000 o 0,9 A per il modulo BMXCPS3500