



### Presentazione

Gamma prodotto	Modicon X80
Tipo prodotto	Modulo uscita digitale
Numero uscite digitali	16 conforme a EN/IEC 61131-2
Tipo uscita digitale	Statico
Logica uscita digitale	Positivo
Tensione uscita digitale	24 V 19...30 V CC
Corrente uscita digitale	0,5 A

### Caratteristiche tecniche

Corrente per via	0,625 A
Maximum current per module	10 A
Maximum leakage current	0,5 mA at state 0
Maximum voltage drop	<1,2 V allo stato 1
Resistenza di isolamento	> 10 MOhm 500 V CC
Potenza dissipata in W	4 W
Tempo di risposta in uscita	1,2 ms
Messa in parallelo uscite	Si: 2 massimo
Consumo tipico di corrente	79 mA a 3,3 V CC
Affidabilità MTBF	410000 H
Tipo di protezione	Fusibile esterno protezione polarità inversa Protezione da cortocircuito Protezione sovraccarico Protezione da sovratensione
Protezione sovraccarico uscita	Con interruttore elettronico $1,5 I_n < I_d < 2 I_n$ Con limitatore di corrente
Protezione contro sovratensioni uscite	Con diodo transil
Protezione cortocircuiti uscita	Con fusibile esterno 2 A
Protezione polarità inversa	Diodo inverso
Soglia di rilevamento tensione	< 14 V CC preazionatore guasto > 18 V CC preazionatore allo stato 0
Maximum tungsten load	6 W
Frequenza di commutazione	0,5/LI <sup>2</sup> Hz
Impedenza di carico ohmico	> 48 Ohm
LED di stato	1 LED (verde) modulo in funzione (RUN) 1 LED per via (verde) diagnostica via 1 LED (Rosso) errore del modulo (ERR) 1 LED (Rosso) modulo I/O
Peso prodotto	0,12 kg

## Ambiente

Grado di protezione IP	IP20
Comandi	2014/35/EU - low voltage directive 2014/30/EU - electromagnetic compatibility
Resistenza dielettrica	1500 V CA a 50/60 Hz 1 minuto, uscita/terra 1500 V CA a 50/60 Hz 1 minuto, uscita/logica interna
Resistenza alle vibrazioni	3 gn
Tenuta agli urti	30 gn
Temperatura di stoccaggio	-40...85 °C
Temperatura ambiente	0...60 °C
Umidità relativa	5...95 % a 55 °C senza condensa
Altitudine di funzionamento	0...2000 m 2000...5000 m con fattore di declassamento

## Confezionamenti

Unità di misura confezione 1	PCE
Numero di unità per confezione 1	1
Confezione 1: altezza	5,56 cm
Confezione 1: larghezza	11,096 cm
Confezione 1: profondità	11,759 cm
Confezione 1: peso	160,0 g
Unità di misura confezione 2	S02
Numero di unità per confezione 2	15
Confezione 2: altezza	15 cm
Confezione 2: larghezza	30 cm
Confezione 2: profondità	40 cm
Confezione 2: peso	3,04 kg
Unità di misura confezione 3	P06
Numero di unità per confezione 3	240
Confezione 3: altezza	75,0 cm
Confezione 3: larghezza	60,0 cm
Confezione 3: profondità	80,0 cm
Confezione 3: peso	59 kg

## Sostenibilità dell'offerta

Stato offerta sostenibile	Prodotto Green Premium
Regolamento REACH	<a href="#">Dichiarazione REACH</a>
REACH senza SVHC	Sì
Direttiva RoHS UE	Conformità proattiva (prodotto al di fuori dell'ambito legale di RoHS Unione europea) <a href="#">EU RoHS Dichiarazione</a>
Senza mercurio	Sì
Regolamento RoHS della Cina	<a href="#">Dichiarazione RoHS Della Cina</a>
Informazioni esenzioni RoHS	<a href="#">Sì</a>
Informazioni ambientali	<a href="#">Profilo Ambientale Del Prodotto</a>
Profilo di circolarità	<a href="#">Informazioni Sulla Fine Della Vita</a>
WEEE	Nei mercati dell'Unione Europea il prodotto deve essere smaltito in base a un metodo differenziato specifico e non tra i normali rifiuti.

## Garanzia contrattuale

Garanzia	18 months
----------	-----------

Moduli installati su rack

Dimensioni

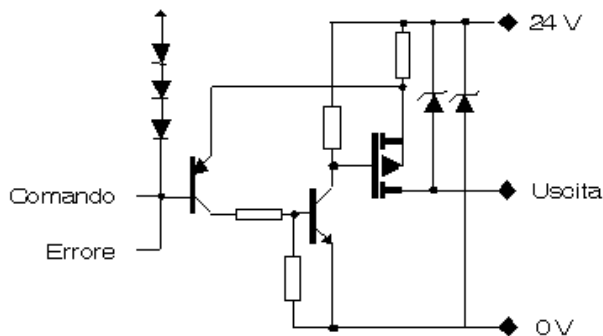


- (1) Con morsettiera rimovibile (gabbia, vite o molla).
- (2) Con connettore FCN.
- (3) Su guida AM1 ED: larghezza 35 mm, profondità 15 mm. Solo possibile con il rack BMXXBP0400/0400H/0600/0600H/0800/0800H.

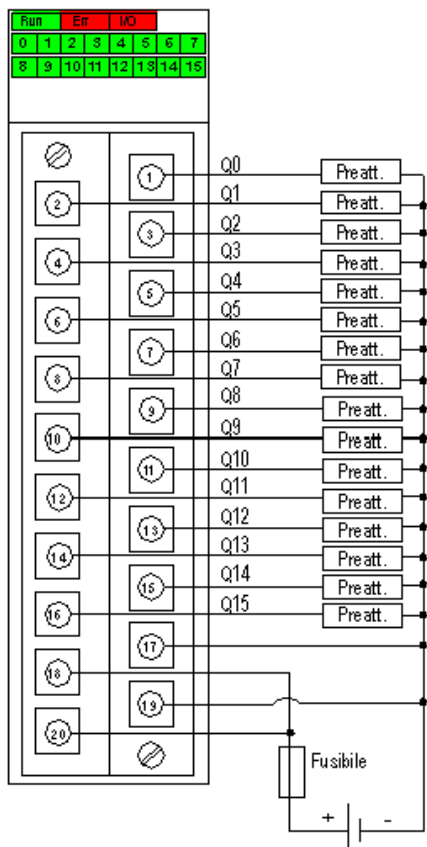
Riferimenti rack	a in mm	a in pollici
BMXXBP0400 e BMXXBP0400H	242,4	09,54
BMXXBP0600 e BMXXBP0600H	307,6	12,11
BMXXBP0800 e BMXXBP0800H	372,8	14,68
BMXXBP1200 e BMXXBP1200H	503,2	19,81

Collegamento del modulo

Schema del circuito dell'uscita



Collegamento del modulo



alimentazione  
 fusibile ad azione rapida da 6,3 A  
 preattuatore