



### Presentazione

Gamma prodotto	Modicon X80
Tipo prodotto	Modulo uscita digitale
Numero uscite digitali	64 conforme a EN/IEC 61131-2
Tipo uscita digitale	Statico
Logica uscita digitale	Positivo
Tensione uscita digitale	24 V 19...30 V CC
Corrente uscita digitale	0,1 A

### Caratteristiche tecniche

Corrente per via	0,125 A
Maximum current per module	6,4 A
Resistenza di isolamento	> 10 MOhm 500 V CC
Potenza dissipata in W	6,85 W
Tempo di risposta in uscita	1,2 ms
Messa in parallelo uscite	Si: 3 massimo
Consumo tipico di corrente	160 mA a 3,3 V CC
Affidabilità MTBF	150000 H
Tipo di protezione	Fusibile esterno protezione polarità inversa Protezione da cortocircuito Protezione sovraccarico Protezione da sovratensione
Protezione sovraccarico uscita	Con limitatore di corrente Con interruttore elettronico 0,125 A < Id < 0,185 A
Protezione contro sovratensioni uscite	Con diodo transil
Protezione cortocircuiti uscita	Con fusibile esterno 2 A
Protezione polarità inversa	Diodo inverso
Soglia di rilevamento tensione	< 14 V CC preazionatore guasto > 18 V CC preazionatore allo stato 0
Maximum tungsten load	1,2 W
Frequenza di commutazione	0,5/LI <sup>2</sup> Hz
Maximum overload time	15 ms
Impedenza di carico ohmico	>= 220 Ohm
LED di stato	1 LED (verde) indicatore +32 vie 1 LED (verde) modulo in funzione (RUN) 1 LED per via (verde) diagnostica via 1 LED (Rosso) errore del modulo (ERR) 1 LED (Rosso) modulo I/O
Peso prodotto	0,15 kg

Le informazioni presenti in questa documentazione forniscono descrizioni generali e/o caratteristiche tecniche che riguardano le prestazioni dei prodotti contenuti nella documentazione stessa. Queste informazioni non possono essere utilizzate per determinare le possibilità d'impiego e/o l'affidabilità dei prodotti in caso di applicazioni specifiche dell'utente. E' responsabilità dell'utente, installatore e/o utilizzatore, eseguire l'analisi dei rischi, nonché la valutazione e i test dei prodotti riguardo le specifiche applicazioni di utilizzo. Schneider Electric Industries SAS o qualunque sua affiliata o sussidiaria non sono da ritenersi responsabili per un uso non corretto delle informazioni contenute in questo documento.

## Ambiente

Grado di protezione IP	IP20
Comandi	2014/35/EU - low voltage directive 2014/30/EU - electromagnetic compatibility
Resistenza dielettrica	1500 V CA a 50/60 Hz 1 minuto, uscita/terra 1500 V CA a 50/60 Hz 1 minuto, uscita/logica interna 500 V DC 1 minuto, tra gruppo di vie
Resistenza alle vibrazioni	3 gn
Tenuta agli urti	30 gn
Temperatura di stoccaggio	-40...85 °C
Temperatura ambiente	0...60 °C
Umidità relativa	5...95 % a 55 °C senza condensa
Altitudine di funzionamento	0...2000 m 2000...5000 m con fattore di declassamento

## Confezionamenti

Unità di misura confezione 1	PCE
Numero di unità per confezione 1	1
Confezione 1: altezza	5,45 cm
Confezione 1: larghezza	10,793 cm
Confezione 1: profondità	11,288 cm
Confezione 1: peso	201,0 g
Unità di misura confezione 2	S02
Numero di unità per confezione 2	15
Confezione 2: altezza	15 cm
Confezione 2: larghezza	30 cm
Confezione 2: profondità	40 cm
Confezione 2: peso	3,5 kg
Unità di misura confezione 3	P06
Numero di unità per confezione 3	240
Confezione 3: altezza	75,0 cm
Confezione 3: larghezza	60,0 cm
Confezione 3: profondità	80,0 cm
Confezione 3: peso	67 kg

## Sostenibilità dell'offerta

Stato offerta sostenibile	Prodotto Green Premium
Regolamento REACh	<a href="#">Dichiarazione REACh</a>
REACh senza SVHC	Si
Direttiva RoHS UE	Conformità proattiva (prodotto al di fuori dell'ambito legale di RoHS Unione europea) <a href="#">EU RoHS Dichiarazione</a>
Senza mercurio	Si
Regolamento RoHS della Cina	<a href="#">Dichiarazione RoHS Della Cina</a>
Informazioni esenzioni RoHS	<a href="#">Si</a>
Informazioni ambientali	<a href="#">Profilo Ambientale Del Prodotto</a>
Profilo di circolarità	<a href="#">Informazioni Sulla Fine Della Vita</a>
WEEE	Nei mercati dell'Unione Europea il prodotto deve essere smaltito in base a un metodo differenziato specifico e non tra i normali rifiuti.

## Garanzia contrattuale

Garanzia	18 months
----------	-----------

Moduli installati su rack

Dimensioni

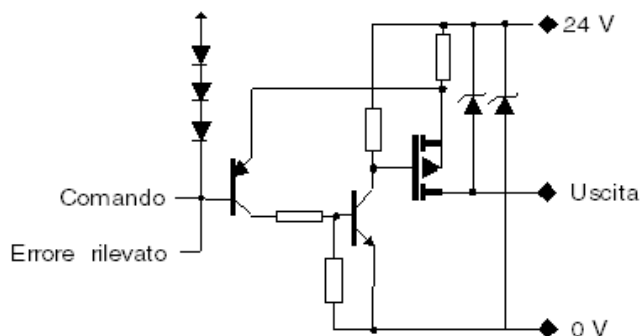


- (1) Con morsettiera rimovibile (gabbia, vite o molla).  
 (2) Con connettore FCN.  
 (3) Su guida AM1 ED: larghezza 35 mm, profondità 15 mm. Solo possibile con il rack BMXXBP0400/0400H/0600/0600H/0800/0800H.

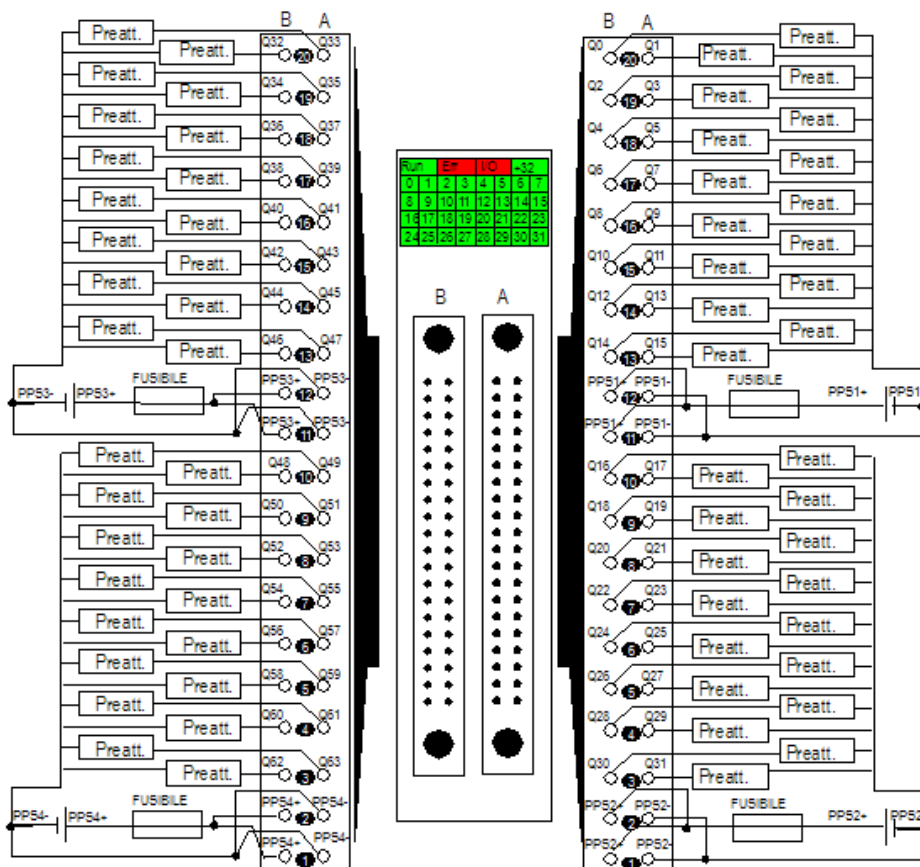
Riferimenti rack	a in mm	a in pollici
BMXXBP0400 e BMXXBP0400H	242,4	09,54
BMXXBP0600 e BMXXBP0600H	307,6	12,11
BMXXBP0800 e BMXXBP0800H	372,8	14,68
BMXXBP1200 e BMXXBP1200H	503,2	19,81

Collegamento del modulo

Schema del circuito dell'uscita



Collegamento del modulo



alimentazione  
 fusibile ad azione rapida da 2 A per ogni gruppo di 16 canali  
 preattuatori  
 PPS alimentazione preattore