



Presentazione

Gamma prodotto	Modicon X80
Tipo prodotto	Modulo uscita digitale
Numero uscite digitali	16 conforme a EN/IEC 61131-2
Tipo uscita digitale	Relè
Tensione uscita digitale	24...48 V 19...60 V CC 24...240 V 19...264 V CA

Caratteristiche tecniche

Corrente termica convenzionale in aria [Ith]	2 A
Resistenza di isolamento	> 10 MOhm 500 V CC
Potenza dissipata in W	3 W
Tempo di risposta in uscita	< 8 ms attivazione < 10 ms disattivazione
Consumo tipico di corrente	100 mA a 3,3 V CC 95 mA a 24 V CC
Affidabilità MTBF	2100000 H
Protezione sovraccarico uscita	Utilizzare 1 fusibile ad azionamento rapido per via o gruppo di vie
Protezione contro sovratensioni uscite	Utilizzare diodo di scarico su ogni uscita CC Utilizzare circuito RC su ogni uscita CA Utilizzare limitatore di sovracorrente ZNO su ogni uscita CA
Protezione cortocircuiti uscita	Utilizzare 1 fusibile ad azionamento rapido per via o gruppo di vie
Corrente minima di commutazione	1 mA 5 V CC
Durata elettrica	AC-15: 100000 cicli a 240 VA 200 V (fattore di carico 0,7) AC-15: 100000 cicli a 120 VA 200 V (fattore di carico 0,35) AC-12: 100000 cicli a 200 VA 100 V AC-12: 100000 cicli a 80 VA 48 V AC-12: 100000 cicli a 50 VA 24 V AC-15: 100000 cicli a 120 VA 100 V AC-15: 100000 cicli a 120 VA 24 V AC-15: 100000 cicli a 120 VA 48 V DC-12: 100000 cicli a 24 W 24 V DC-13: 100000 cicli a 10 W 24 V DC-13: 100000 cicli a 10 W 48 V AC-15: 300000 cicli a 72 VA 200 V (fattore di carico 0,7) AC-15: 300000 cicli a 36 VA 200 V (fattore di carico 0,35) AC-12: 300000 cicli a 200 VA 200 V AC-12: 300000 cicli a 80 VA 100 V AC-12: 300000 cicli a 50 VA 48 V AC-15: 300000 cicli a 36 VA 100 V AC-15: 300000 cicli a 72 VA 100 V AC-15: 300000 cicli a 36 VA 48 V AC-15: 300000 cicli a 72 VA 48 V AC-15: 300000 cicli a 36 VA 24 V AC-15: 300000 cicli a 72 VA 24 V DC-13: 300000 cicli a 3 W 24 V DC-13: 300000 cicli a 3 W 48 V DC-13: 7000 cicli a 24 W 24 V DC-13: 7000 cicli a 24 W 48 V DC-12: 50000 cicli a 24 W 48 V

Le informazioni presenti in questa documentazione forniscono descrizioni generali e/o caratteristiche tecniche che riguardano le prestazioni dei prodotti contenuti nella documentazione stessa. Queste informazioni non possono essere utilizzate per determinare le possibilità d'impiego e/o l'affidabilità dei prodotti in caso di applicazioni specifiche dell'utente. E' responsabilità dell'utente, installatore e/o utilizzatore, eseguire l'analisi dei rischi, nonché la valutazione e i test dei prodotti riguardo le specifiche applicazioni di utilizzo. Schneider Electric Industries SAS o qualunque sua affiliata o sussidiaria non sono da ritenersi responsabili per un uso non corretto delle informazioni contenute in questo documento.

LED di stato	1 LED (verde) RUN 1 LED per via (verde) diagnostica via 1 LED (Rosso) ERR 1 LED (Rosso) I/O
Peso prodotto	0,15 kg

Ambiente

Grado di protezione IP	IP20
Resistenza dielettrica	2000 V CA a 50/60 Hz 1 min
Resistenza alle vibrazioni	3 gn
Tenuta agli urti	30 gn
Temperatura di stoccaggio	-40...85 °C
Temperatura ambiente	0...60 °C
Umidità relativa	5...95 % a 55 °C senza condensa
Altitudine di funzionamento	0...2000 m 2000...5000 m con fattore di declassamento

Confezionamenti

Unità di misura confezione 1	PCE
Numero di unità per confezione 1	1
Confezione 1: altezza	5,300 cm
Confezione 1: larghezza	11,000 cm
Confezione 1: profondità	11,500 cm
Confezione 1: peso	180,000 g
Unità di misura confezione 2	S02
Numero di unità per confezione 2	15
Confezione 2: altezza	15,000 cm
Confezione 2: larghezza	30,000 cm
Confezione 2: profondità	40,000 cm
Confezione 2: peso	3,010 kg

Sostenibilità dell'offerta

Stato offerta sostenibile	Prodotto Green Premium
Regolamento REACh	Dichiarazione REACh
REACh senza SVHC	Sì
Direttiva RoHS UE	Conformità proattiva (prodotto al di fuori dell'ambito legale di RoHS Unione europea) EU RoHS Dichiarazione
Senza mercurio	Sì
Regolamento RoHS della Cina	Dichiarazione RoHS Della Cina
Informazioni esenzioni RoHS	Sì
Informazioni ambientali	Profilo Ambientale Del Prodotto
Profilo di circolarità	Informazioni Sulla Fine Della Vita
WEEE	Nei mercati dell'Unione Europea il prodotto deve essere smaltito in base a un metodo differenziato specifico e non tra i normali rifiuti.

Garanzia contrattuale

Garanzia	18 months
----------	-----------

Moduli installati su rack

Dimensioni

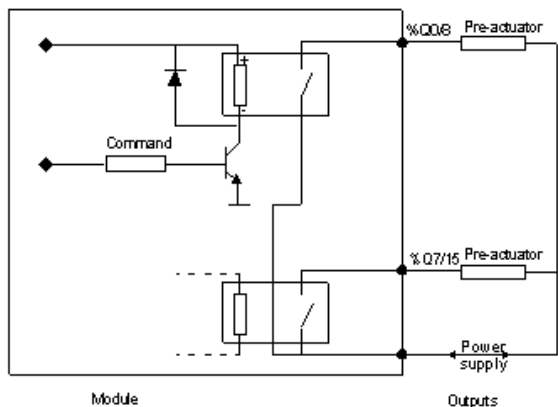


- (1) Con morsettiera rimovibile (gabbia, vite o molla).
- (2) Con connettore FCN.
- (3) Su guida AM1 ED: larghezza 35 mm, profondità 15 mm. Solo possibile con il rack BMXXBP0400/0400H/0600/0600H/0800/0800H.

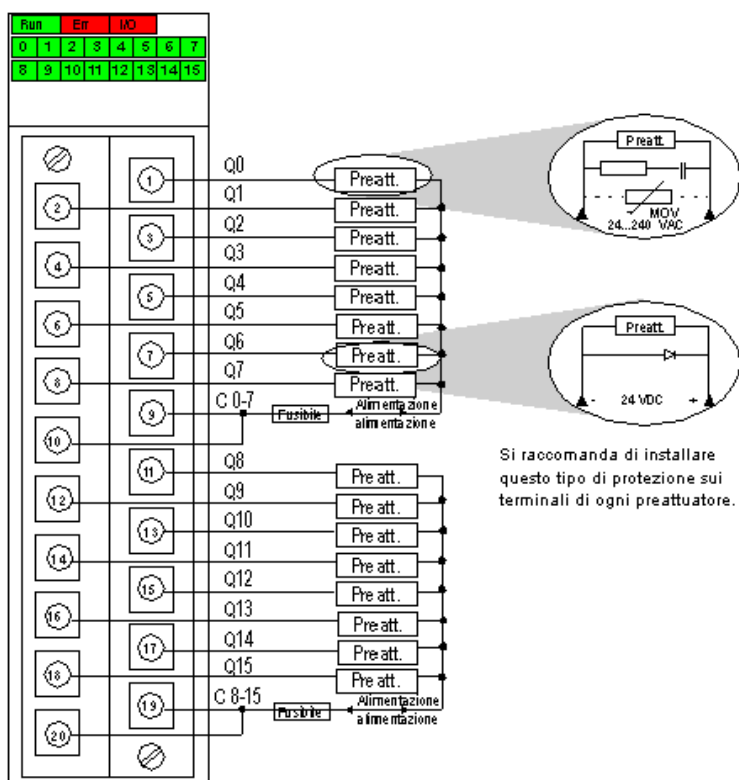
Riferimenti rack	a in mm	a in pollici
BMXXBP0400 e BMXXBP0400H	242,4	09,54
BMXXBP0600 e BMXXBP0600H	307,6	12,11
BMXXBP0800 e BMXXBP0800H	372,8	14,68
BMXXBP1200 e BMXXBP1200H	503,2	19,81

Collegamento del modulo

Schema del circuito dell'uscita



Collegamento del modulo



alimentazione 24 VDC o 24...240 VCA
 fusibile fusibile ad azione rapida da 12 A per ogni gruppo di 8 canali