



Presentazione

Gamma prodotto	Harmony GTU
Tipo prodotto	Pannello touchscreen avanzato
Tipo di terminale	Schermo touchscreen
Tensione nominale di alimentazione [Us]	12...24 V DC alimentazione elettrica
Limiti della tensione di alimentazione	10,8...28,8 V
Potenza assorbita in W	6,5 W
Corrente di spunto	30 A

Caratteristiche tecniche

Touchscreen resolution	1024 x 1024
Risoluzione in pixel	1280 x 800
Dimensioni display	10,1 pollici
Proporzioni	4:3
Tipo di visualizzazione	Display TFT LCD a colori
Risoluzione display	1280 x 800 pixel WVGA
Colore display	262144 colori
Durata luce posteriore	50000 ore
Schermo digitale	Resistivo analogico single touch
Tipo di raffreddamento	Convezione naturale
Tipo di installazione	Installazione interna
Dimensioni foro	255 (+ 1/- 0) x 185 (+ 1/- 0) mm
Larghezza	268,5 mm
Altezza	198,5 mm
Profondità	67 mm
Peso prodotto	2,5 kg

Ambiente

Grado di protezione IP	Pannello frontale: IP66 Pannello frontale: IP67
Grado di protezione NEMA	NEMA 4X pannello frontale
Norme	UL 508 ANSI/ISA 12-12-01 CSA C22.2 No 213 classe I divisione 2 CSA C22.2 No 142 IEC 61132-2
Certificazioni prodotto	RCM CULus KC CE "UKCA" UKEX
Temperatura ambiente di funzionamento	0...60 °C conforme a EN 61131-2
Temperatura di stoccaggio	-20...60 °C
Umidità relativa	10...90 % senza condensa
Altitudine di funzionamento	Acti9 iCV40 ARC
Resistenza alle vibrazioni	3.5 mm ampiezza costante (f = 5...9 Hz) conforme a EN/IEC 61131-2 9,8 m/s ² (f = 9...150 Hz) conforme a EN/IEC 61131-2

Resistenza agli shock	147 m/s ² conforme a EN/IEC 61131-2
Compatibilità elettromagnetica	Test immunità scarica elettrostatica livello 3 conforme a EN/IEC 61000-4-2

Confezionamenti

Unità di misura confezione 1	PCE
Numero di unità per confezione 1	1
Confezione 1: altezza	21 cm
Confezione 1: larghezza	33 cm
Confezione 1: profondità	37 cm
Confezione 1: peso	3,853 kg
Unità di misura confezione 2	CAR
Numero di unità per confezione 2	2
Confezione 2: altezza	43 cm
Confezione 2: larghezza	35,5 cm
Confezione 2: profondità	45,5 cm
Confezione 2: peso	8,769 kg
Unità di misura confezione 3	P12
Numero di unità per confezione 3	10
Confezione 3: altezza	80 cm
Confezione 3: larghezza	120 cm
Confezione 3: profondità	110 cm
Confezione 3: peso	96,69 kg

Sostenibilità dell'offerta

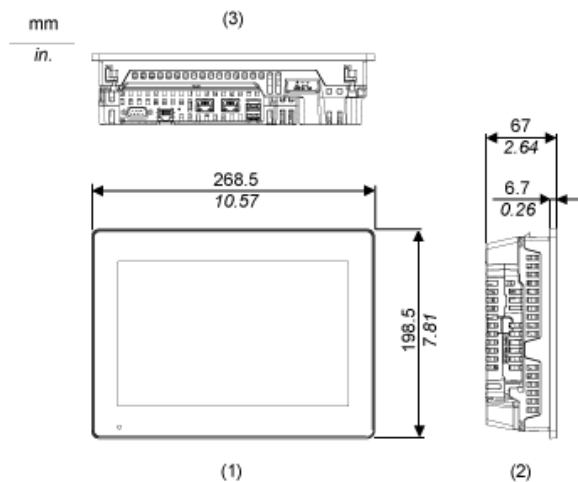
Stato offerta sostenibile	Prodotto Green Premium
Regolamento REACh	Dichiarazione REACh
REACh senza SVHC	Sì
Direttiva RoHS UE	Conformità proattiva (prodotto al di fuori dell'ambito legale di RoHS Unione europea) EU RoHS Dichiarazione
Senza mercurio	Sì
Regolamento RoHS della Cina	Dichiarazione RoHS Della Cina
Informazioni esenzioni RoHS	Sì
Informazioni ambientali	Profilo Ambientale Del Prodotto
Profilo di circolarità	Informazioni Sulla Fine Della Vita
WEEE	Nei mercati dell'Unione Europea il prodotto deve essere smaltito in base a un metodo differenziato specifico e non tra i normali rifiuti.

Garanzia contrattuale

Garanzia	18 months
----------	-----------

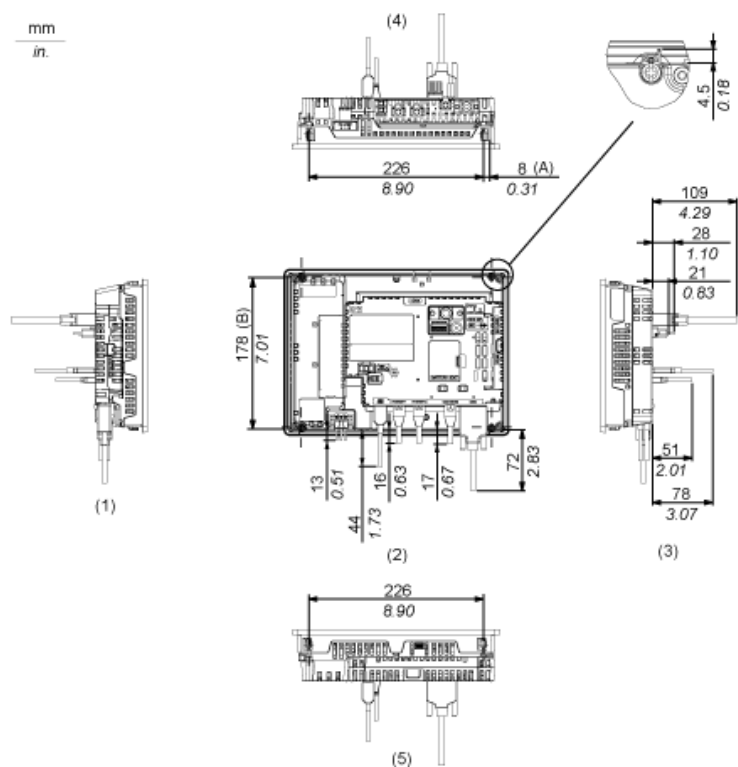
Dimensioni esterne

Unità display con Box Module



- 1 Anteriore
- 2 Sinistra
- 3 Inferiore

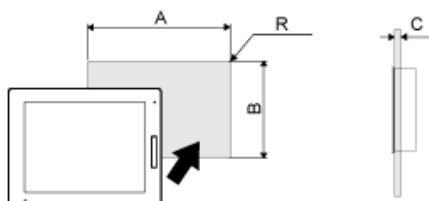
Installazione con dispositivi di fissaggio e dimensioni con i cavi



- (A) Area di rotazione del dispositivo di fissaggio
- (B) Interasse delle viti del dispositivo di fissaggio di installazione
- 1 Destra
- 2 Anteriore
- 3 Sinistra
- 4 Inferiore
- 5 Superiore

Montaggio

Dimensioni dell'apertura del pannello



Dimensioni in mm

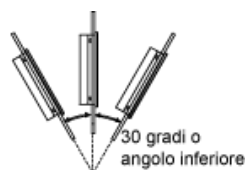
A	B	C	R
255 (+1/-0)	185 (+1/-0)	1,6...5	3 max.

Dimensioni in in.

A	B	C	R
10.04 (+0.04/-0)	7.28 (+0.04/-0)	0,06...0,2	0,12 max.

Requisiti per l'installazione

Angolo di montaggio



Quando si installa questo prodotto in posizione inclinata con angolo maggiore di 30°, la temperatura ambiente non deve superare 40 °C (104 °F). Potrebbe essere necessario l'uso di aria di raffreddamento forzata (ventilatori, A/C) per assicurare che la temperatura ambiente sia al massimo 40°C (massimo 104°F).

Distanza

