



Presentazione

Gamma prodotto	Harmony ST6
Tipo prodotto	Touch panel screen
Processore	ARM Cortex-A8

Caratteristiche tecniche

Dimensioni display	7 pollici
Tipo display	Display TFT LCD a colori
Colore display	16 milioni di colori
Risoluzione display	800 x 480 pixels WVGA
Schermo digitale	Resistivo analogico single touch
Durata luce posteriore	50000 ore con bianco
Luminosità	16 livelli
Font carattere	ASCII ASCII (caratteri europei) Cinese (cinese semplificato) Giapponese (ANK, Kanji) Katakana Coreano Taiwanese (cinese tradizionale)
Tensione nominale di alimentazione [Us]	24 V DC (+/- 20 %)
Corrente di spunto	30 A
Segnalazione locale	LED di stato verde, fisso per offline LED di stato verde, fisso per operativo LED di stato verde, lampeggiante per operativo LED di stato verde, faded per stand-by LED di stato arancione, lampeggiante per software starting up LED di stato rosso, fisso per Alimentazione (ON) LED di stato rosso, lampeggiante per operativo LED di stato rosso, off per Alimentazione (OFF)
Potenza assorbita W	9 W
Numero di pagine	200 pagine applicazione
Pacchetto software	EcoStruxure Operator Terminal Expert
Frequenza del processore	800 MHz
Porta Ethernet	10/100BASE
Descrizione memoria	1 GB device memory 128 MB user data memory 512 kB memoria backup
Tipo di connessione integrata	1 collegamento seriale COM1 - 1 SUB-D 9-pin femmina - RS232C 2400...115200 bps)parte inferiore 1 collegamento seriale COM2 - femmina RJ45 - RS485 2400...115200 bps)parte posteriore Collegamento seriale COM2 2400...187500 bps)parte posteriore 1 USB 2.0 tipo A parte inferiore 1 USB 2.0 type micro B 2 Ethernet

Alimentazione	Alimentazione esterna
Orologio tempo reale	Integrato 0...50 °C Integrato 10...90 % RH
Protocolli scaricabili	Modbus Uni-TE Protocolli di terzi
Marca prodotto	Schneider Electric Modicon Mitsubishi Melsec Omron Sysmac Rockwell Automation Allen-Bradley Siemens Simatic
Tipo di fissaggio	Con 4 viti, montaggio su 1.6...5 mm thick panel conforme a UL 61010-2-201 Con 4 viti conforme a EN 61131-2 Con 4 viti conforme a IEC 61000-6-2
Materiale cassetta	PC
Materiale parte frontale	Aluminium
Marking	CE
Cut-out dimensions	190 x 135 mm panel cut dimension
Altezza	153 mm
Larghezza	208 mm
Profondità	45 mm
Peso prodotto	0,8 kg

Ambiente

Immunità alle microinterruzioni	5 ms
Standard	EN 61000-6-4 EN 61000-6-2 EN 61131-2 UL 61010-2-201 CSA C22.2 No 61010-2-201
Certificazioni prodotto	CSA CE "UKCA"
Comandi	2014/35/EU - low voltage directive 2014/30/EU - electromagnetic compatibility
Temperatura ambiente	0...50 °C
Temperatura di stoccaggio	-20...60 °C
Umidità relativa	10...90 % senza condensa
Altitudine di funzionamento	Acti9 iCV40 ARC
Grado di protezione IP	IP20 conforme a IEC 61131-2 (pannello posteriore) IP65 conforme a IEC 61131-2 (pannello frontale)
Grado di protezione NEMA	NEMA 4 pannello frontale (per interni) NEMA 13 pannello frontale (in quadro)
Resistenza agli shock	147 m/s ² per 11 ms (X, Y, Z directions for 3 times) conforme a EN/IEC 61131-2
Resistenza alle vibrazioni	+/-3,5 mm (f = 5...9 Hz) X, Y, Z directions for 10 cycles (approx. 100 min) conforme a EN/IEC 61131-2 9,8 m/s ² (f = 9...150 Hz)
Compatibilità elettromagnetica	Prova di immunità ai transitori veloci / burst 2 kV (porte alimentazione) conforme a IEC 61000-4-4 Prova di immunità ai transitori veloci / burst 1 kV (porte segnale) Test immunità scarica elettrostatica 6 kV (scarica contatto) conforme a EN/IEC 61000-4-2 livello 3 Test immunità scarica elettrostatica 8 kV (scarico aria)

Confezionamenti

Unità di misura confezione 1	PCE
Numero di unità per confezione 1	1
Confezione 1: altezza	9,200 cm
Confezione 1: larghezza	17,500 cm
Confezione 1: profondità	27,000 cm
Confezione 1: peso	1,009 kg
Unità di misura confezione 2	S03
Numero di unità per confezione 2	6

Confezione 2: altezza	30,000 cm
Confezione 2: larghezza	30,000 cm
Confezione 2: profondità	40,000 cm
Confezione 2: peso	6,457 kg

Sostenibilità dell'offerta

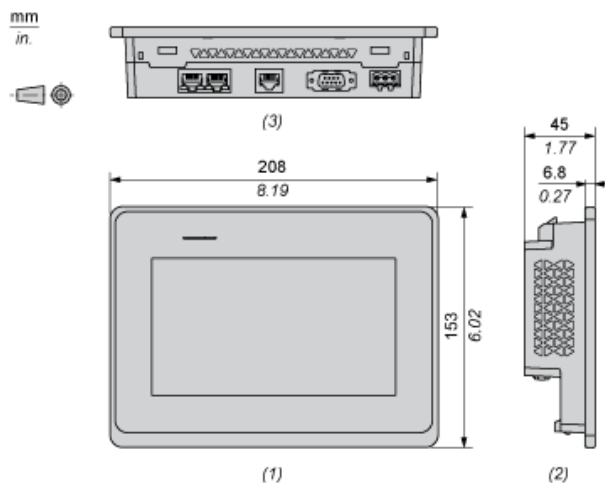
Stato offerta sostenibile	Prodotto Green Premium
Regolamento REACH	Dichiarazione REACH
Direttiva RoHS UE	Conformità proattiva (prodotto al di fuori dell'ambito legale di RoHS Unione europea) EU RoHS Dichiarazione
Senza mercurio	Si
Regolamento RoHS della Cina	Dichiarazione RoHS Della Cina
Informazioni esenzioni RoHS	Si
Informazioni ambientali	Profilo Ambientale Del Prodotto
Profilo di circolarità	Informazioni Sulla Fine Della Vita
WEEE	Nei mercati dell'Unione Europea il prodotto deve essere smaltito in base a un metodo differenziato specifico e non tra i normali rifiuti.

Garanzia contrattuale

Garanzia	18 mesi
----------	---------

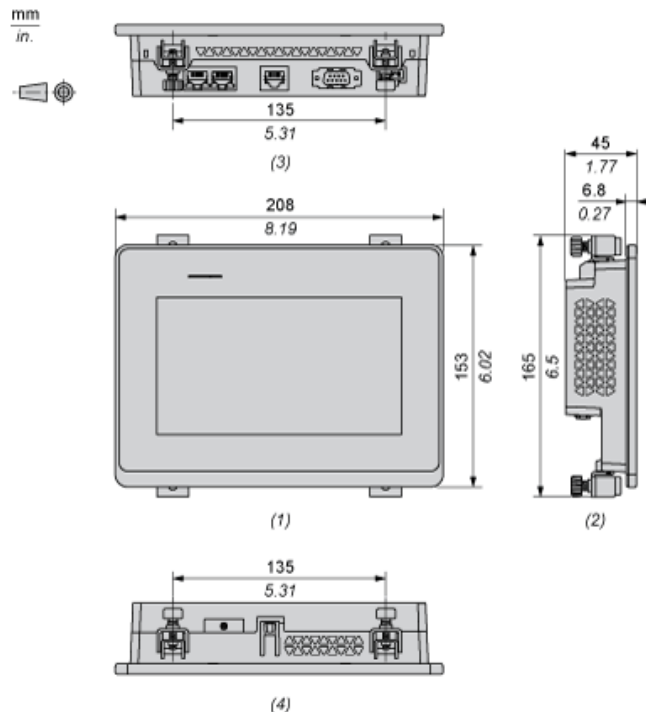
Dimensioni

Dimensioni esterne



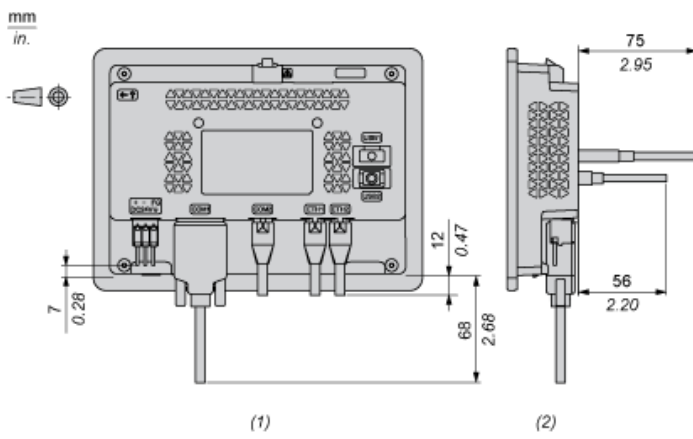
- (1): Anteriore
- (2): Sinistra
- (3): Inferiore

Dimensioni con dispositivi di fissaggio



- (1): Anteriore
- (2): Sinistra
- (3): Inferiore
- (4): Superiore

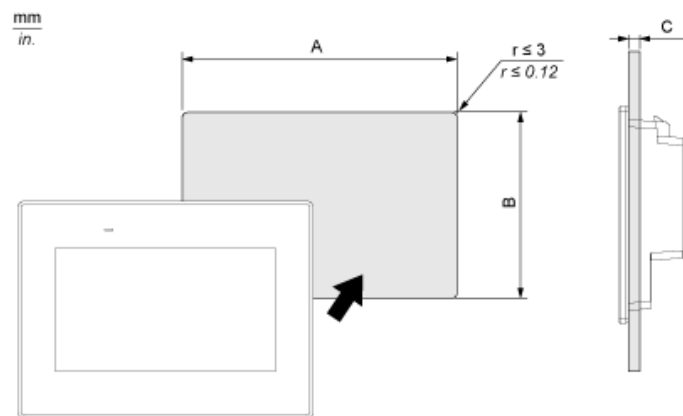
Dimensioni con i cavi



- (1): Posteriore
- (2): Destra

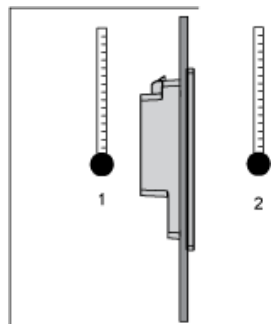
Montaggio

Dimensioni dell'apertura del pannello

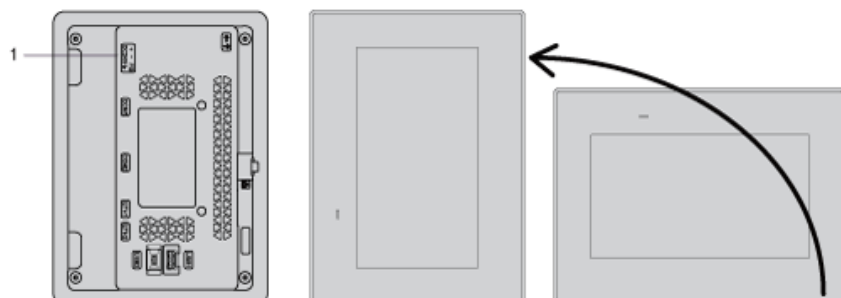


A		B		C	
mm	in.	mm	in.	mm	in.
190 (+1, -0)	7.48 (+0.04, -0)	135 (+1, -0)	5.31 (+0.04, -0)	1,6...5	0,06...0,2

Requisiti per l'installazione

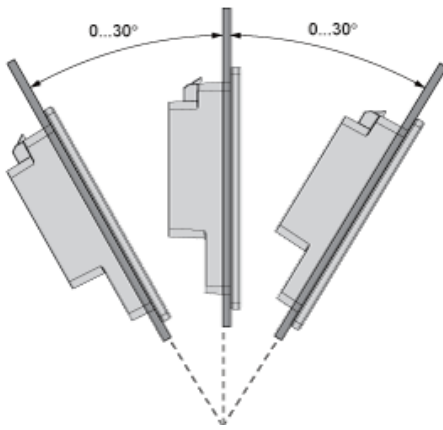


- 1: Temperatura interna
- 2: Temperatura esterna



- 1: Connettore di alimentazione

Angolo di montaggio



Distanza

