



### Presentazione

Gamma prodotto	Harmony STO & STU
Tipo prodotto	Touch panel screen
Descrizione software	EcoStruxure Operator Terminal Expert
Sistema operativo	Harmony

### Caratteristiche tecniche

Dimensioni display	4.3 inch
Tipo display	Display TFT LCD a colori
Colore display	65536 colori
Risoluzione display	480 x 272 pixels
Schermo digitale	Analogico
Durata luce posteriore	50000 ore con bianco
Luminosità	16 livelli tramite pannello a sfioramento
Font carattere	ASCII (caratteri europei) Cirillico Taiwanese (cinese tradizionale) Cinese (cinese semplificato) Giapponese (ANK, Kanji) Coreano
Tensione nominale di alimentazione [Us]	12...24 V DC - 10...20 %
Potenza assorbita W	8,1 W
Numero di pagine	8999
Porta Ethernet	10BASE-T/100BASE-TX
Descrizione memoria	Back up dati 512 kB Memoria applicazione 26 MB
Tipo di connessione integrata	1 USB 2.0 tipo mini B 1 USB 2.0 tipo A 1 Ethernet TCP/IP - RJ45
Alimentazione	Alimentazione esterna
Orologio tempo reale	Con set batteria RTC opzionale
Protocolli scaricabili	Modbus TCP Modbus Protocolli di terzi
Compatibilità gamma	Omron Mitsubishi Siemens Allen-Bradley
Tipo di fissaggio	By 2 installation fasteners, montaggio su Pannello con spessore da 1,5 a 6 mm
Materiale cassetta	PPT
Materiale parte frontale	Plastica
Cut-out dimensions	77.5 x 112.5 mm 66 x 105 mm with mounting adaptor
Peso prodotto	0,22 kg




## Ambiente

Standard	UL 61010-2-201 EN 61131-2 EN 61000-6-2 EN 61000-6-4 CSA C22.2 No 213 CSA C22.2 No 142 UL 61010-1 ANSI/ISA 12.12.01
Certificazioni prodotto	CE C-Tick ATEX zone 2/22 KCC UL CUL "UKCA"
Temperatura ambiente	0...50 °C
Temperatura di stoccaggio	-20...60 °C
Umidità relativa	10...90 % senza condensa
Altitudine di funzionamento	Acti9 iCV40 ARC
Grado di protezione IP	IP65f (pannello frontale) IP20 (pannello posteriore)
Grado di protezione NEMA	NEMA 4X/13 pannello frontale (uso interno)
Resistenza agli shock	15 gn per 11 ms conforme a IEC 61131-2
Resistenza alle vibrazioni	1 gn (f = 5...150 Hz) conforme a IEC 61131-2 3.5 mm ampiezza costante (f = 5...150 Hz) conforme a IEC 61131-2
Compatibilità elettromagnetica	Resistenza ai campi elettromagnetici irradiati 10 V/m (80 MHz...2.7 GHz) Resistenza alle scariche elettrostatiche 8 kV (scarico aria)livello 3 conforme a EN 61000-4-2 Resistenza alle scariche elettrostatiche 6 kV (contatto diretto)livello 3 conforme a EN 61000-4-2

## Confezionamenti

Unità di misura confezione 1	PCE
Numero di unità per confezione 1	1
Confezione 1: altezza	13,2 cm
Confezione 1: larghezza	7,8 cm
Confezione 1: profondità	18,2 cm
Confezione 1: peso	532,5 g
Unità di misura confezione 2	S03
Numero di unità per confezione 2	12
Confezione 2: altezza	30 cm
Confezione 2: larghezza	30 cm
Confezione 2: profondità	40 cm
Confezione 2: peso	6836 g
Unità di misura confezione 3	P12
Numero di unità per confezione 3	288
Confezione 3: altezza	80 cm
Confezione 3: larghezza	120 cm
Confezione 3: profondità	110 cm
Confezione 3: peso	178440 g

## Sostenibilità dell'offerta

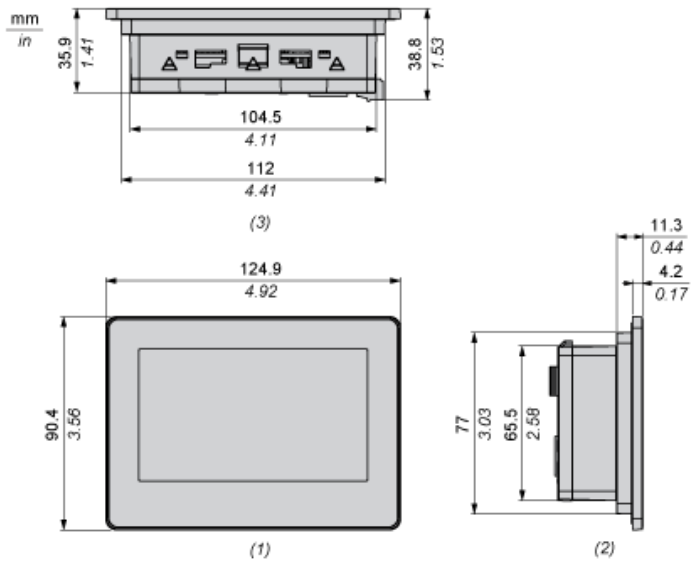
Stato offerta sostenibile	Prodotto Green Premium
Regolamento REACH	 Dichiarazione REACH
Direttiva RoHS UE	Conformità proattiva (prodotto al di fuori dell'ambito legale di RoHS Unione europea)  EU RoHS Dichiarazione
Senza mercurio	Sì
Regolamento RoHS della Cina	 Dichiarazione RoHS Della Cina

Informazioni esenzioni RoHS	<a href="#">Si</a>
Informazioni ambientali	<a href="#">Profilo Ambientale Del Prodotto</a>
Profilo di circolarità	<a href="#">Informazioni Sulla Fine Della Vita</a>
WEEE	Nei mercati dell'Unione Europea il prodotto deve essere smaltito in base a un metodo differenziato specifico e non tra i normali rifiuti.

### Garanzia contrattuale

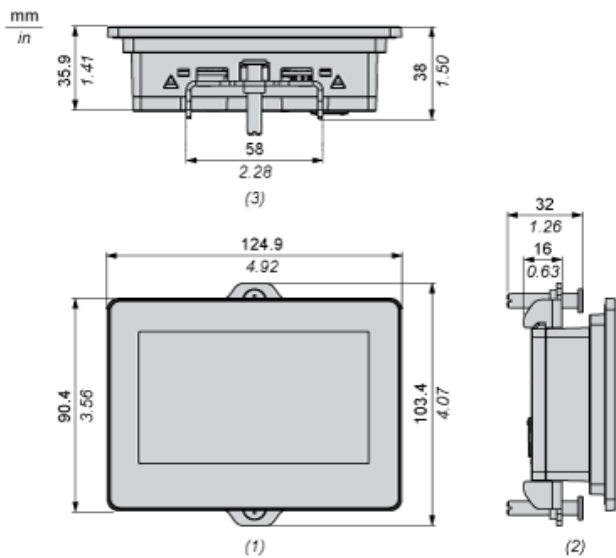
Garanzia	18 mesi
----------	---------

Dimensioni esterne



- 1 Anteriore
- 2 Sinistra
- 3 Inferiore

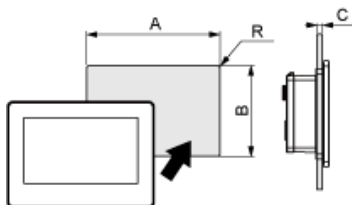
Dimensioni con dispositivi di fissaggio



- 1 Anteriore
- 2 Sinistra
- 3 Inferiore

## Montaggio

### Dimensioni dell'apertura del pannello



Dimensioni in mm

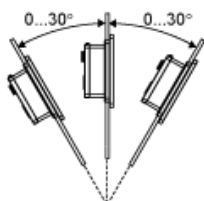
Descrizione	A	B	C	R
Senza adattatore	112,5	77,5	1,5...6	3 max.
Con adattatore	105	66	1,5...6	3 max.

Dimensioni in in.

Descrizione	A	B	C	R
Senza adattatore	4,43	3,05	0,06...0,24	0,12 max.
Con adattatore	4,13	2,6	0,06...0,24	0,12 max.

### Requisiti per l'installazione

#### Angolo di montaggio



Quando si installa questo prodotto in posizione inclinata con angolo maggiore di 30°, la temperatura ambiente non deve superare 40 °C (104 °F). Potrebbe essere necessario l'uso di aria di raffreddamento forzata (ventilatori, A/C) per assicurare che la temperatura ambiente sia al massimo 40°C (massimo 104°F).

#### Distanza

