



Presentazione

Gamma prodotto	Harmony Timer Relays
Tipo prodotto	Multifunction relay
Collegamento elettrico	Base ad innesto 8 pin(s)
Tipo uscita digitale	Relè
Composizione e tipo di contatti	1 C/O + 1 C/O contatto temporizzato o istantaneo, AgNi (senza cadmio)
Nome componente	RE48
Tipo temporizzazione	Delay on energization Pulse-on energization
Gamma di temporizzazione	2...120 H 5...300 min 0,2...12 min 2...120 s 0,2...12 h 0,02...1,2 s 0,5...30 h 0,2...12 s 5...300 H 0,5...30 s 0,05...3 s 5...300 s 2...120 min 0,5...30 min
Tensione nominale di alimentazione [Us]	24...240 V CA/CC 50/60 Hz
Gamma di tensione	0,85...1,1 Us CA 0,9...1,1 Us CC
Corrente nominale [In]	5 A

Caratteristiche tecniche

Dim. piastra frontale prodotto	48 x 48 mm
Tipo di comando	Selettore pannello frontale
Materiale involucro	Autoestinguente
Precisione ripetizione	+/- 0,2 % del massimo valore impostato conforme a IEC 61812-1
Deriva di temperatura	+/- 0,02 %/°C del valore massimo di regolazione conforme a IEC 61812-1
Deriva di tensione	+/- 0,2 %/°C del valore massimo di regolazione a 48...240 V +/- 1 %/°C del valore massimo di regolazione a 24...48 V
Accuratezza regolazione temporizzazione	+/- 5% fondo scala a 25 °C conforme a IEC 61812-1
Minima durata impulsi	20 ms
Tempo di reset	25 ms alla disattivazione
Durata di spunto	55 ms
Fattore di carico	100 %
Potenza assorbita in VA	1,1 VA a 24 V 4,8 VA a 240 V
Potenza assorbita in W	0,5 W a 24 V 1,7 W a 240 V
Potere di interruzione	1250 VA
Corrente minima di commutazione	100 mA
Corrente massima di commutazione	5 A
Massima tensione di commutazione	250 V CA/CC
Durata elettrica	100000 cicli
Durata meccanica	30000000 cicli

Tensione di uscita	240 V a 5 A AC-12 30 V a 2 A DC-13 240 V a 1,5 A AC-15
Marking	CE
Resistenza alle sovratensioni	1 KV modo differenziale conforme a IEC 61000-4-5 livello 3 2 kV modo comune conforme a IEC 61000-4-5 livello 3
Installazione	Montaggio base: presa Montaggio pannello: sistema fornito con il prodotto
Segnalazione locale	1 LED (giallo) stato relè uscita: Indicatore LED (verde) lampeggiante: relè eccitato temporizzazione in corso: Indicatore LED (verde) fisso: relè eccitato, nessuna temporizzazione in corso:
Peso prodotto	0,14 kg

Ambiente

Percorso umidità	+/- 0,05 %/%RH del valore di regolazione massimo conforme a IEC 61812-1
Immunità alle microinterruzioni	10 ms
Resistenza dielettrica	1 kV 1 mA/1 minuto conforme a IEC 61812-1
Protezione contro le scosse elettriche	4 KV classe III conforme a IEC 60664-1 4 kV classe III conforme a IEC 61812-1
Standard	EN 50082-1/2 EN 50081-1/2 93/68/EEC 73/23/EEC 89/336/EEC IEC 60669-2-3 IEC 61812-1
Certificazioni prodotto	CULus UL CSA C-Tick
Temperatura di stoccaggio	-40...70 °C
Temperatura ambiente	-20...50 °C
Grado di protezione IP	IP40 conforme a IEC 60529 (alloggiamento) IP50 conforme a IEC 60529 (parte anteriore)
Resistenza alle vibrazioni	0,35 mm (F= 10...55 Hz) conforme a IEC 60068-2-6
Umidità relativa	93 % senza condensa conforme a IEC 60068-2-3
Resistenza alle scariche elettrostatiche	6 KV in contatto conforme a EN/IEC 61000-4-2 livello 3 8 kV in aria conforme a EN/IEC 61000-4-2 livello 3
Resistenza ai campi elettromagnetici	10 V/m da 26 MHz a 1 GHz conforme a IEC 61000-4-3 livello 3
Resistenza ai transitori rapidi	2 KV conforme a EN/IEC 61000-4-4 livello 4 (clip collegamento capacitivo) 4 kV conforme a EN/IEC 61000-4-4 livello 4 (diretto)
Immunità ai campi radioelettrici	10 V (0,15...80 MHz) conforme a EN/IEC 61000-4-6 livello 3
Immunità ai picchi di tensione	30% / 10 ms conforme a EN/IEC 61000-4-11 60% / 100 ms conforme a EN/IEC 61000-4-11 0.95 / 5 s conforme a EN/IEC 61000-4-11
Emissioni irradiate e condotte	Classe B 0,15...30 MHz conforme a EN 55022 (EN 55011 group 1)

Confezionamenti

Unità di misura confezione 1	PCE
Numero di unità per confezione 1	1
Confezione 1: altezza	5,7 cm
Confezione 1: larghezza	10,5 cm
Confezione 1: profondità	6,2 cm
Confezione 1: peso	128,0 g
Unità di misura confezione 2	S02
Numero di unità per confezione 2	30
Confezione 2: altezza	15,0 cm
Confezione 2: larghezza	30,0 cm
Confezione 2: profondità	40,0 cm
Confezione 2: peso	4,253 kg

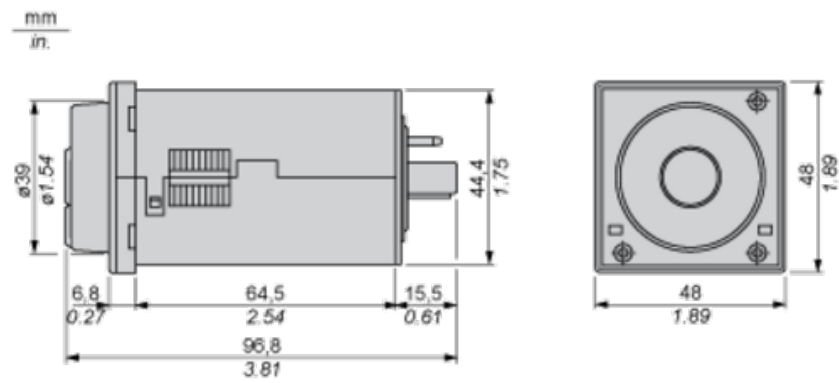
Sostenibilità dell'offerta

Stato offerta sostenibile	Prodotto Green Premium
Regolamento REACH	Dichiarazione REACH
Direttiva RoHS UE	Conformità proattiva (prodotto al di fuori dell'ambito legale di RoHS Unione europea) EU RoHS Dichiarazione
Senza mercurio	Sì
Regolamento RoHS della Cina	Dichiarazione RoHS Della Cina
Informazioni esenzioni RoHS	Sì
Informazioni ambientali	Profilo Ambientale Del Prodotto
Profilo di circolarità	Informazioni Sulla Fine Della Vita
WEEE	Nei mercati dell'Unione Europea il prodotto deve essere smaltito in base a un metodo differenziato specifico e non tra i normali rifiuti.

Garanzia contrattuale

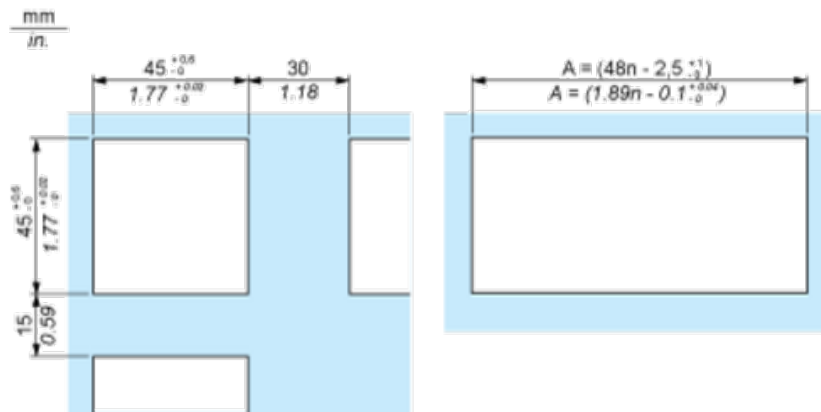
Garanzia	18 months
----------	-----------

Width 48 mm



Panel Cut-Out and Mounting

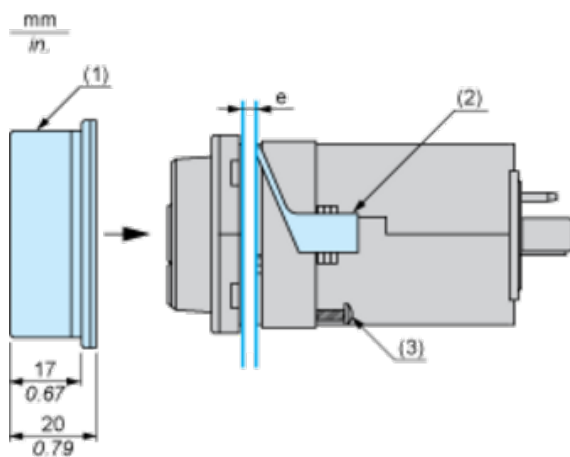
Panel Cut-Out



n Number of devices mounted side-by-side

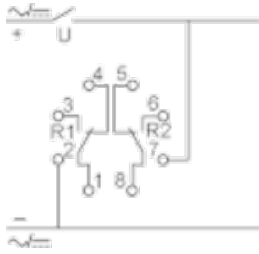
Mounting

Cover positioning and mounting



- e Panel thickness
- 1 Protective cover
- 2 Panel mounting frame
- 3 Locating screw

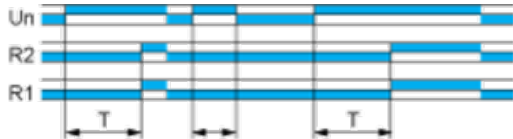
Wiring Diagram



Functions A1, A2: Delay on Energisation

Description

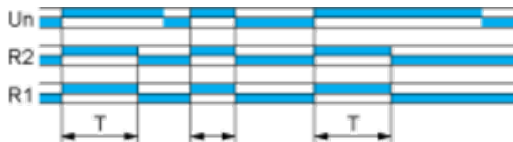
The timing period T begins on energisation. After timing, the output(s) R close(s). The second output can be either timed or instantaneous.



Functions H1, H2: Pulse-on Energisation

Description

On energisation of the relay, timing period T starts and the output(s) R close(s). At the end of the timing period T, the output(s) R revert(s) to its/their initial state. The second output can be either timed or instantaneous.




If H1 is selected, only R2 is timed, R1 is instantaneous.

Legend

Relay de-energised

Relay energised

 Output open

 Output closed

C	Control contact
G	Gate
R	Relay or solid state output
R1/R2	2 timed outputs
R2 inst.	The second output is instantaneous if the right position is selected
T	Timing period
Ta -	Adjustable On-delay
Tr -	Adjustable Off-delay
U	Supply