



### Presentazione

Gamma prodotto	Harmony Control Relays
Tipo prodotto	3-phase control relay
Tipo relè	Relè di controllo
Prodotto per applicazioni specifiche	Per alimentazione trifase
Nome relè	RM17TG
Parametri relè controllati	Sequenza di fase Phase failure detection (2 or more phase cut)
Time delay	Senza
Capacità di commutazione in VA	1250 VA
Gamma di misura	208...440 V tensione CA
Composizione e tipologia contatti	2 OC
Tensione circuito di comando [Uc]	208...440 V

### Caratteristiche tecniche

Massima tensione di commutazione	250 V CA 250 V DC
Corrente minima di commutazione	10 mA a 5 V DC
Limiti della tensione di alimentazione	183...484 V CA
Soglie tensione circuito di controllo	-12% +10% Un
Potenza assorbita in VA	0...22 VA a 400 V CA 50 Hz
Soglia di rilevamento tensione	< 100 V CA
Frequenza circuito controllo	50...60 Hz +/- 10 %
Contatti di uscita	2 C/O
Corrente di uscita nominale	5 A
Limiti tensione di misura	183...484 V CA
Delay at power up	650 ms
Gamma di tensione	183...484 V
Tempo di risposta	<= 130 ms (in caso di guasto)
Marking	CE
Categoria di sovratensione	Acti9 VigiARC iC40 conforme a IEC 60664-1
Resistenza di isolamento	> 500 MΩ a 500 V DC conforme a IEC 60255-5 > 500 MΩ a 500 V DC conforme a IEC 60664-1
Tensione nominale di isolamento [U]	400 V conforme a IEC 60664-1
Frequenza di alimentazione	50/60 Hz +/- 10 %
Posizione di funzionamento	Qualunque posizione senza declassamento
Connessioni - morsetti	Morsetti a vite, 1 x 0,5...1 x 4 mm <sup>2</sup> (AWG 20...AWG 11) solido senza estremità cavo Morsetti a vite, 2 x 0,5...2 x 2,5 mm <sup>2</sup> (AWG 20...AWG 14) solido senza estremità cavo Morsetti a vite, 1 x 0,2...1 x 2,5 mm <sup>2</sup> (AWG 24...AWG 12) flessibile con estremità cavo Morsetti a vite, 2 x 0,2...2 x 1,5 mm <sup>2</sup> (AWG 24...AWG 16) flessibile con estremità cavo
Coppia di serraggio	0,6...1 Nm conforme a IEC 60947-1
Materiale involucro	Plastica autoestinguente
Segnalazione locale	LED (giallo)relè acceso (ON):

Supporto per montaggio	Guida DIN simmetrica 35 mm conforme a EN/IEC 60715
Durata elettrica	10000 cicli
Durata meccanica	30000000 cicli
Tasso di funzionamento	<= 360 operazioni/ora pieno carico
Categoria di utilizzazione	AC-12 conforme a IEC 60947-5-1 AC-13 conforme a IEC 60947-5-1 AC-14 conforme a IEC 60947-5-1 AC-15 conforme a IEC 60947-5-1 DC-12 conforme a IEC 60947-5-1 DC-13 conforme a IEC 60947-5-1
Dati di affidabilità sicurezza	B10d = 850000 MTTFd = 924,6 anni
Larghezza	17,5 mm
Peso prodotto	0,13 kg

## Ambiente

Compatibilità elettromagnetica	Emissione standard per ambienti industriali conforme a EN/IEC 61000-6-4 Emissioni standard per ambienti residenziali, commerciali e dell'industria leggera conforme a EN/IEC 61000-6-3 Immunità per ambienti industriali conforme a EN/IEC 61000-6-2
Standard	EN/IEC 60255-1
Certificazioni prodotto	GOST C-Tick UL CSA GL
Comandi	73/23/EEC - direttiva bassa tensione 89/336/EEC - compatibilità elettromagnetica
Temperatura di stoccaggio	-40...70 °C
Temperatura ambiente di funzionamento	-20...50 °C
Umidità relativa	95 % a 55 °C conforme a IEC 60068-2-30
Resistenza alle vibrazioni	0,35 mm (F= 5...57,6 Hz) conforme a IEC 60068-2-6 1 gn (F= 57,6...150 Hz) conforme a IEC 60255-21-1
Tenuta agli urti	15 gn per 11 ms conforme a IEC 60255-21-1
Grado di protezione IP	IP20 conforme a IEC 60529 (terminali) IP30 conforme a IEC 60529 (contenitore)
Grado di inquinamento	3 conforme a IEC 60664-1
Tensione test dielettrica	2 kV CA 50 Hz, 1 min
Onda d'urto non dissipativa	4 kV

## Confezionamenti

Unità di misura confezione 1	PCE
Numero di unità per confezione 1	1
Confezione 1: altezza	2,700 cm
Confezione 1: larghezza	7,800 cm
Confezione 1: profondità	9,700 cm
Confezione 1: peso	98,000 g
Unità di misura confezione 2	S02
Numero di unità per confezione 2	48
Confezione 2: altezza	15,000 cm
Confezione 2: larghezza	30,000 cm
Confezione 2: profondità	40,000 cm
Confezione 2: peso	5,150 kg
Unità di misura confezione 3	P06
Numero di unità per confezione 3	768
Confezione 3: altezza	75,000 cm
Confezione 3: larghezza	60,000 cm
Confezione 3: profondità	80,000 cm
Confezione 3: peso	87,204 kg

## Sostenibilità dell'offerta

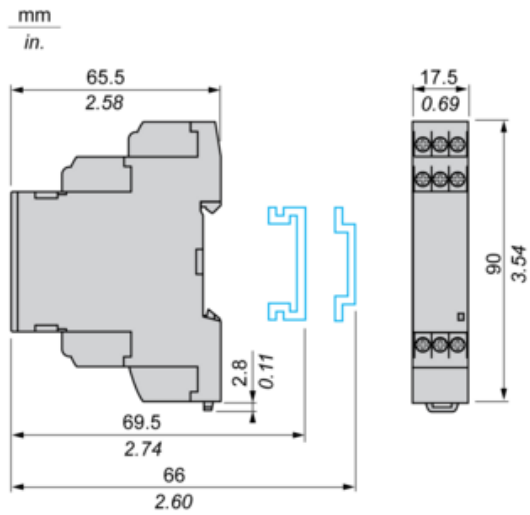
Stato offerta sostenibile	Prodotto Green Premium
Regolamento REACH	<a href="#">Dichiarazione REACH</a>
Direttiva RoHS UE	Conformità proattiva (prodotto al di fuori dell'ambito legale di RoHS Unione europea) <a href="#">EU RoHS Dichiarazione</a>
Senza mercurio	Sì
Regolamento RoHS della Cina	<a href="#">Dichiarazione RoHS Della Cina</a>
Informazioni esenzioni RoHS	<a href="#">Sì</a>
Informazioni ambientali	<a href="#">Profilo Ambientale Del Prodotto</a>
Profilo di circolarità	<a href="#">Informazioni Sulla Fine Della Vita</a>

## Garanzia contrattuale

Garanzia	18 months
----------	-----------

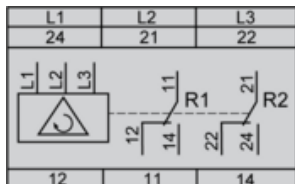
3-Phase Supply Control Relays

Dimensions and Mounting



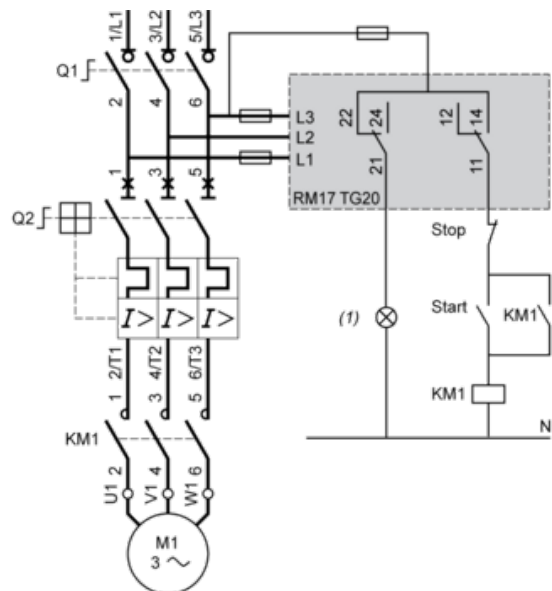
3-Phase Supply Control Relays

Wiring Diagram



Application Scheme

Example



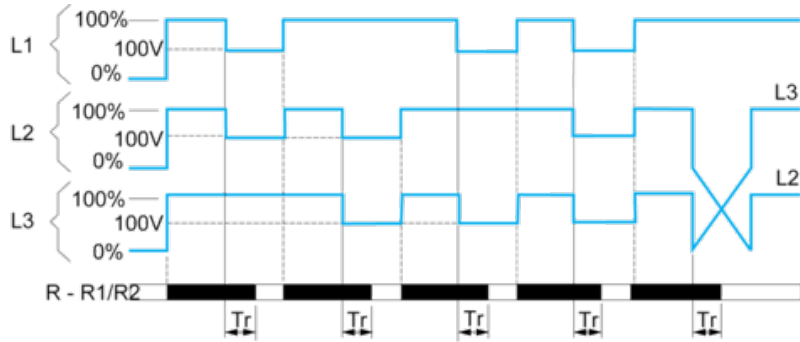
(1) Fault

---

Function Diagram

---

Phase Sequence Control and Total Loss of Phase Detection



Legend

- $T_r$  Response time on appearance of a fault
- L1, L2, L3 Phases of the supply voltage monitored
- R - R1/R2 Output relay(s),
- Relay status: black color = energized.