



Presentazione

Gamma prodotto	Harmony Control Relays
Tipo prodotto	3-phase control relay
Tipo relè	Relè di controllo multifunzione
Prodotto per applicazioni specifiche	Per alimentazione trifase
Nome relè	RM17TT
Parametri relè controllati	Rilevamento mancanza fase Sequenza di fase
Time delay	Senza
Capacità di commutazione in VA	1250 VA
Gamma di misura	208...480 V tensione CA
Composizione e tipologia contatti	1 C/O
Tensione circuito di comando [Uc]	208...480 V

Caratteristiche tecniche

Tempo di reset	1500 ms ritardo
Massima tensione di commutazione	250 V CA 250 V DC
Corrente minima di commutazione	10 mA a 5 V DC
Corrente massima di commutazione	5 A CA 5 A DC
Limiti della tensione di alimentazione	183...528 V CA
Soglie tensione circuito di controllo	-12% +10% Un
Potenza assorbita in VA	0...22 VA a 400 V CA 50 Hz
Frequenza circuito controllo	50...60 Hz +/- 10 %
Contatti di uscita	1 C/O
Corrente di uscita nominale	5 A
Limiti tensione di misura	183...528 V CA
Isteresi	2 %
Delay at power up	650 ms
Maximum measuring cycle	150 ms ciclo di misura come valore reale rms
Tensione regolazione soglia	-2...-17 % nella gamma 220 V CA 2...20 % del valore Un regolato +2...+17 % nella gamma 480 V CA -2...-12 % nella gamma 208 V CA
Gamma di tensione	208...480 V da fase a fase
Regolazione soglia di asimmetria	5...15 % del valore Un regolato
Precisione di ripetizione	0,5 % per ingresso e circuito di misura 3 % per ritardo
Errore di misurazione	< 0,05% per °C con variazione temperatura < 1% sull'intera gamma con variazione tensione
Sensibilità alla mancanza di fase	0,7 Un
Tempo di risposta	< 200 ms (in caso di guasto)
Marking	CE
Categoria di sovratensione	Acti9 VigiARC iC40 conforme a IEC 60664-1
Resistenza di isolamento	> 500 MΩ a 500 V DC conforme a IEC 60255-5 > 500 MΩ a 500 V DC conforme a IEC 60664-1

Tensione nominale di isolamento [Ui]	400 V conforme a IEC 60664-1
Frequenza di alimentazione	50/60 Hz +/- 10 %
Posizione di funzionamento	Qualunque posizione senza declassamento
Connessioni - morsetti	Morsetti a vite, 1 x 0,5...1 x 4 mm ² (AWG 20...AWG 11) solido senza estremità cavo Morsetti a vite, 2 x 0,5...2 x 2,5 mm ² (AWG 20...AWG 14) solido senza estremità cavo Morsetti a vite, 1 x 0,2...1 x 2,5 mm ² (AWG 24...AWG 12) flessibile con estremità cavo Morsetti a vite, 2 x 0,2...2 x 1,5 mm ² (AWG 24...AWG 16) flessibile con estremità cavo
Coppia di serraggio	0,6...1 Nm conforme a IEC 60947-1
Materiale involucri	Plastica autoestingente
Segnalazione locale	LED (verde)Alimentazione ON: LED (giallo)relè acceso (ON):
Supporto per montaggio	Guida DIN simmetrica 35 mm conforme a EN/IEC 60715
Durata elettrica	100000 cicli
Durata meccanica	30000000 cicli
Tasso di funzionamento	<= 360 operazioni/ora pieno carico
Categoria di utilizzazione	AC-12 conforme a IEC 60947-5-1 AC-13 conforme a IEC 60947-5-1 AC-14 conforme a IEC 60947-5-1 AC-15 conforme a IEC 60947-5-1 DC-12 conforme a IEC 60947-5-1 DC-13 conforme a IEC 60947-5-1
Dati di affidabilità sicurezza	MTTFd = 502,2 anni B10d = 470000
Larghezza	17,5 mm
Peso prodotto	0,13 kg

Ambiente

Compatibilità elettromagnetica	Emissione standard per ambienti industriali conforme a EN/IEC 61000-6-4 Emissioni standard per ambienti residenziali, commerciali e dell'industria leggera conforme a EN/IEC 61000-6-3 Immunità per ambienti industriali conforme a EN/IEC 61000-6-2
Standard	EN/IEC 60255-1
Certificazioni prodotto	UL GL C-Tick GOST CSA
Comandi	73/23/EEC - direttiva bassa tensione 89/336/EEC - compatibilità elettromagnetica
Temperatura di stoccaggio	-40...70 °C
Temperatura ambiente di funzionamento	-20...50 °C
Umidità relativa	95 % a 55 °C conforme a IEC 60068-2-30
Resistenza alle vibrazioni	0,35 mm (F= 5...57,6 Hz) conforme a IEC 60068-2-6 1 gn (F= 57,6...150 Hz) conforme a IEC 60255-21-1
Tenuta agli urti	15 gn per 11 ms conforme a IEC 60255-21-1
Grado di protezione IP	IP20 conforme a IEC 60529 (terminali) IP30 conforme a IEC 60529 (contenitore)
Grado di inquinamento	3 conforme a IEC 60664-1
Tensione test dielettrica	2 KV CA 50 Hz, 1 min conforme a IEC 60255-5 2 kV CA 50 Hz, 1 min conforme a IEC 60664-1
Onda d'urto non dissipativa	4 KV conforme a IEC 60255-5 4 KV conforme a IEC 60664-1 4 kV conforme a IEC 61000-4-5

Confezionamenti

Unità di misura confezione 1	PCE
Numero di unità per confezione 1	1
Confezione 1: altezza	2,8 cm
Confezione 1: larghezza	7,8 cm
Confezione 1: profondità	9,6 cm

Confezione 1: peso	90,0 g
Unità di misura confezione 2	S02
Numero di unità per confezione 2	48
Confezione 2: altezza	15,0 cm
Confezione 2: larghezza	30,0 cm
Confezione 2: profondità	40,0 cm
Confezione 2: peso	4,958 kg

Sostenibilità dell'offerta

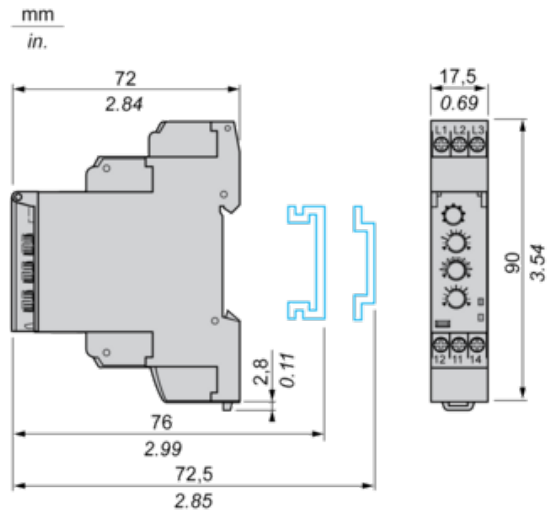
Stato offerta sostenibile	Prodotto Green Premium
Regolamento REACH	Dichiarazione REACH
Direttiva RoHS UE	Conformità proattiva (prodotto al di fuori dell'ambito legale di RoHS Unione europea) EU RoHS Dichiarazione
Senza mercurio	Sì
Regolamento RoHS della Cina	Dichiarazione RoHS Della Cina
Informazioni esenzioni RoHS	Sì
Informazioni ambientali	Profilo Ambientale Del Prodotto
Profilo di circolarità	Informazioni Sulla Fine Della Vita

Garanzia contrattuale

Garanzia	18 months
----------	-----------

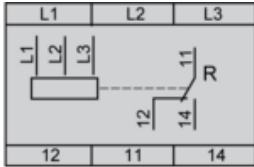
Multifunction 3-Phase Supply Control Relays

Dimensions and Mounting



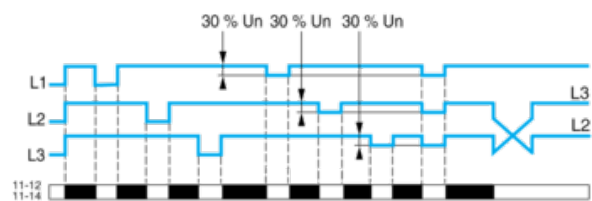
Multifunction 3-Phase Supply Control Relays

Wiring Diagram



Function Diagram

Phase Sequence Control and Partial Phase Failure Detection



Legend

Un Nominal 3-phase supply voltage

L1, L2, L3 Phases of the supply voltage monitored

11-12, 11-14 Output relay connections

Relay status: black color = energized.