



Presentazione

Gamma prodotto	Harmony Control Relays
Tipo prodotto	Voltage control relay
Tipo relè	Relè controllo tensione
Prodotto per applicazioni specifiche	Per alimentazione trifase
Nome relè	RM17UB3
Parametri relè controllati	Sovratensione e sottotensione tra le fasi
Time delay	Regolabile 0,3...30 s, 0 + 10 % incrociando la soglia
Capacità di commutazione in VA	1250 VA
Corrente minima di commutazione	10 mA a 5 V DC
Corrente massima di commutazione	5 A CA/CC
Potenza assorbita in VA	0...22 VA a 400 V CA 50 Hz
Gamma di misura	183...528 V tensione CA
Categoria di utilizzazione	AC-12 conforme a IEC 60947-5-1 AC-13 conforme a IEC 60947-5-1 AC-14 conforme a IEC 60947-5-1 AC-15 conforme a IEC 60947-5-1 DC-12 conforme a IEC 60947-5-1 DC-13 conforme a IEC 60947-5-1 DC-14 conforme a IEC 60947-5-1
Composizione e tipologia contatti	1 C/O

Caratteristiche tecniche

Tempo di reset	1500 ms ritardo
Massima tensione di commutazione	250 V CA/CC
Tensione nominale di alimentazione [Us]	208...480 V CA 50/60 Hz +/- 10 %
Limiti della tensione di alimentazione	183...528 V CA
Soglia rilevamento tensione	183 V
Frequenza circuito controllo	50...60 Hz +/- 10 %
Contatti di uscita	1 C/O
Corrente di uscita nominale	5 A
Maximum measuring cycle	150 ms ciclo di misura come valore reale rms
Isteresi	2 %
Delay at power up	650 ms
Precisione di misura	+/-10% del fondo scala
Precisione ripetizione	+/- 0,5 % per ingresso e circuito di misura +/- 1 % per ritardo
Errore di misurazione	< 1% sull'intera gamma con variazione tensione 0,05% per °C con variazione temperatura
Tempo di risposta	< 200 ms (in caso di guasto)
Marchi qualità	CE
Categoria di sovratensione	Acti9 VigiARC iC40 conforme a IEC 60664-1
Resistenza di isolamento	> 500 MΩ a 500 V DC conforme a IEC 60255-5 > 500 MΩ a 500 V DC conforme a IEC 60664-1
Tensione nominale di isolamento [Ui]	400 V conforme a IEC 60664-1
Posizione di funzionamento	Qualunque posizione senza declassamento

Connessioni - morsetti	Morsetti a vite, 1 x 0,5...1 x 4 mm ² (AWG 20...AWG 11) solido senza estremità cavo Morsetti a vite, 2 x 0,5...2 x 2,5 mm ² (AWG 20...AWG 14) solido senza estremità cavo Morsetti a vite, 1 x 0,2...2 x 2,5 mm ² (AWG 24...AWG 12) flessibile con estremità cavo Morsetti a vite, 2 x 0,2...2 x 1,5 mm ² (AWG 24...AWG 16) flessibile con estremità cavo
Coppia di serraggio	0,6...1 Nm conforme a IEC 60947-1
Materiale involucro	Plastica autoestinguenta
Segnalazione locale	LED (verde)Alimentazione ON: LED (giallo)relè acceso (ON):
Supporto per montaggio	Guida DIN simmetrica 35 mm conforme a EN/IEC 60715
Durata elettrica	100000 cicli
Durata meccanica	30000000 cicli
Tasso di funzionamento	<= 360 operazioni/ora pieno carico
Dati di affidabilità sicurezza	B10d = 470000 MTTFd = 502,2 anni
Larghezza	17,5 mm
Peso prodotto	0,08 kg
Funzionalità	Overvoltage and undervoltage detection
Codice compatibilità	RM17

Ambiente

Compatibilità elettromagnetica	Emissione standard per ambienti industriali conforme a EN/IEC 61000-6-4 Emissioni standard per ambienti residenziali, commerciali e dell'industria leggera conforme a EN/IEC 61000-6-3 Immunità per ambienti industriali conforme a NF EN/IEC 61000-6-2
Standard	EN/IEC 60255-1
Certificazioni prodotto	GOST UL GL C-Tick CSA
Comandi	89/336/EEC - compatibilità elettromagnetica 73/23/EEC - direttiva bassa tensione
Temperatura di stoccaggio	-40...70 °C
Temperatura ambiente di funzionamento	-20...50 °C
Umidità relativa	95 % a 55 °C conforme a IEC 60068-2-30
Resistenza alle vibrazioni	0,35 mm (F= 5...57,6 Hz) conforme a IEC 60068-2-6 1 gn (F= 57,6...150 Hz) conforme a IEC 60255-21-1
Tenuta agli urti	5 gn conforme a IEC 60068-2-27
Grado di protezione IP	IP20 conforme a IEC 60529 (terminali) IP30 conforme a IEC 60529 (contenitore)
Grado di inquinamento	3 conforme a IEC 60664-1
Tensione test dielettrico	2 kV CA 50 Hz, 1 min
Onda d'urto non dissipativa	4 kV

Confezionamenti

Unità di misura confezione 1	PCE
Numero di unità per confezione 1	1
Confezione 1: altezza	2,800 cm
Confezione 1: larghezza	7,800 cm
Confezione 1: profondità	9,600 cm
Confezione 1: peso	92,0 g
Unità di misura confezione 2	S02
Numero di unità per confezione 2	48
Confezione 2: altezza	15,000 cm
Confezione 2: larghezza	30,000 cm
Confezione 2: profondità	40,000 cm
Confezione 2: peso	5,010 kg

Sostenibilità dell'offerta

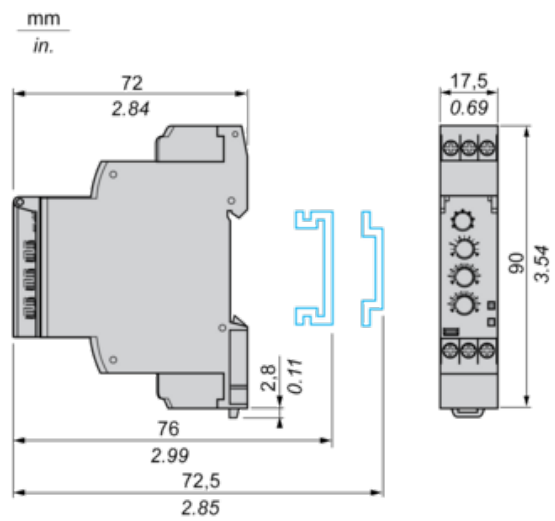
Stato offerta sostenibile	Prodotto Green Premium
Regolamento REACH	Dichiarazione REACH
Direttiva RoHS UE	Conformità proattiva (prodotto al di fuori dell'ambito legale di RoHS Unione europea) EU RoHS Dichiarazione
Senza mercurio	Sì
Regolamento RoHS della Cina	Dichiarazione RoHS Della Cina
Informazioni esenzioni RoHS	Sì
Informazioni ambientali	Profilo Ambientale Del Prodotto
Profilo di circolarità	Informazioni Sulla Fine Della Vita

Garanzia contrattuale

Garanzia	18 months
----------	-----------

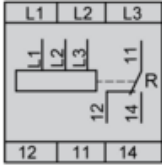
3-Phase Voltage Control Relays

Dimensions and Mounting



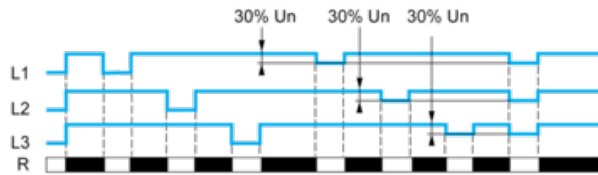
3-Phase Voltage Control Relays

Wiring Diagram

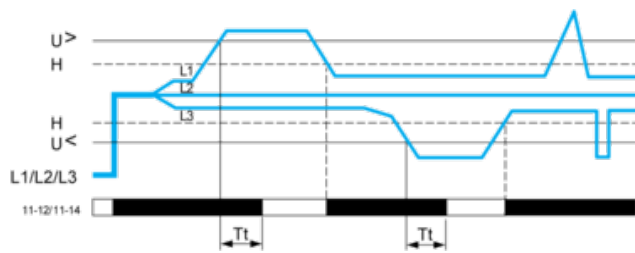


Function Diagrams

Phase Failure Detection (U measured < 0.7 x nominal supply voltage)



Control of Overvoltage and Undervoltage



Legend

- Un Nominal supply voltage
- R Output relay
- Tt Overvoltage and undervoltage threshold delay (adjustable on front panel from 0.3 to 30 s)
- H Hysteresis
- U> Overvoltage threshold
- U< Undervoltage threshold
- L1, L2, L3 Phases of the supply voltage monitored
- 11-12, 11-14 R1 output relay connections
- Relay status: black color = energized.