



Presentazione

| | |
|-----------------------------------|--|
| Gamma prodotto | Harmony Control Relays |
| Tipo prodotto | Current control relay |
| Tipo relè | Relè controllo corrente |
| Nome relè | RM35JA |
| Parametri relè controllati | Sovracorrente o sottocorrente in modalità finestra Rilevamento di sovracorrente o sottocorrente |
| Time delay | Regolabile 1...20 s, 0 + 10 % all'attivazione Tt Regolabile 0,3...30 s, 0 + 10 % incrociando la soglia Tt |
| Capacità di commutazione in VA | 1250 VA |
| Corrente minima di commutazione | 10 mA a 5 V DC |
| Corrente massima di commutazione | 5 A CA |
| Potenza assorbita in VA | 3,5 VA CA |
| Gamma di misura | 10...100 mA morsetti E2-M 2...20 mA morsetti E1-M 2...500 mA corrente 50...500 mA morsetti E3-M |
| Categoria di utilizzazione | AC-12 conforme a IEC 60947-5-1 AC-13 conforme a IEC 60947-5-1 AC-14 conforme a IEC 60947-5-1 AC-15 conforme a IEC 60947-5-1 DC-12 conforme a IEC 60947-5-1 DC-13 conforme a IEC 60947-5-1 DC-14 conforme a IEC 60947-5-1 |
| Composizione e tipologia contatti | 2 OC |

Caratteristiche tecniche

| | |
|---|---|
| Tempo di reset | 1500 ms ritardo |
| Massima tensione di commutazione | 250 V CA |
| Tensione nominale di alimentazione [Us] | 24...240 V CA/CC 50/60 Hz +/- 10 % |
| Limiti della tensione di alimentazione | 20,4...264 V CA/CC |
| Operating voltage tolerance | - 15 % + 10 % Un |
| Potenza assorbita in W | 0,6 W DC |
| Frequenza circuito controllo | 40...70 Hz +/- 10 % |
| Resistenza tra terminali | 1 Ohm a morsetti E2-M 5 Ohm a morsetti E1-M 0,2 Ohm a morsetti E3-M |
| Contatti di uscita | 2 C/O |
| Corrente di uscita nominale | 5 A |
| Maximum measuring cycle | 30 ms ciclo di misura come valore reale rms |
| Isteresi | 5...50 % di impostazione soglia |
| Delay at power up | 0,3 s |
| Precisione di misura | +/-10% del fondo scala |
| Precisione ripetizione | +/- 0,5 % per ingresso e circuito di misura +/- 2 % per ritardo |
| Errore di misurazione | 0,05% per °C con variazione temperatura 1 per volt su tutta la gamma con variazione tensione |
| Polarità | No CC |

Le informazioni presenti in questa documentazione forniscono descrizioni generali e/o caratteristiche tecniche che riguardano le prestazioni dei prodotti contenuti nella documentazione stessa. Queste informazioni non possono essere utilizzate per determinare le possibilità d'impiego e/o l'affidabilità dei prodotti in caso di applicazioni specifiche dell'utente. E' responsabilità dell'utente, installatore e/o utilizzatore, eseguire l'analisi dei rischi, nonché la valutazione e i test dei prodotti riguardo le specifiche applicazioni di utilizzo. Schneider Electric Industries SAS o qualunque sua affiliata o sussidiaria non sono da ritenersi responsabili per un uso non corretto delle informazioni contenute in questo documento.

| | |
|--------------------------------------|--|
| Regolazione soglia | 10...100 % |
| Marking | CE : EMC 89/336/EEC CE : 73/23/EEC |
| Categoria di sovratensione | Acti9 VigiARC iC40 conforme a IEC 60664-1 |
| Resistenza di isolamento | > 500 MΩ a 500 V DC between supply and relay output conforme a IEC 60255-5 > 500 MΩ a 500 V DC between measurement and relay output conforme a IEC 60664-1 > 1 MOhm a 500 V DC tra alimentazione e misura conforme a IEC 60255-5 > 500 MΩ a 500 V DC between supply and relay output conforme a IEC 60664-1 > 500 MΩ a 500 V DC between measurement and relay output conforme a IEC 60255-5 > 1 MOhm a 500 V DC tra alimentazione e misura conforme a IEC 60664-1 |
| Tensione nominale di isolamento [Ui] | 250 V conforme a IEC 60664-1 |
| Posizione di funzionamento | Qualunque posizione senza declassamento |
| Connessioni - morsetti | Morsetti a vite, 1 x 0,5...1 x 4 mm ² (AWG 20...AWG 11) solido senza estremità cavo Morsetti a vite, 2 x 0,5...2 x 2,5 mm ² (AWG 20...AWG 14) solido senza estremità cavo Morsetti a vite, 1 x 0,2...1 x 2,5 mm ² (AWG 24...AWG 12) flessibile con estremità cavo Morsetti a vite, 2 x 0,2...2 x 1,5 mm ² (AWG 24...AWG 16) flessibile con estremità cavo |
| Coppia di serraggio | 0,6...1 Nm conforme a IEC 60947-1 |
| Materiale involucro | Plastica autoestingente |
| Segnalazione locale | LED (verde)Alimentazione ON: LED (giallo)relè acceso (ON): |
| Supporto per montaggio | Guida DIN simmetrica 35 mm conforme a EN/IEC 60715 |
| Durata elettrica | 100000 cicli |
| Durata meccanica | 30000000 cicli |
| Tasso di funzionamento | <= 360 operazioni/ora pieno carico |
| Dati di affidabilità sicurezza | MTTFd = 296,8 anni B10d = 270000 |
| Materiale contatti | Senza cadmio |
| Larghezza | 35 mm |
| Peso prodotto | 0,13 kg |

Ambiente

| | |
|---------------------------------------|---|
| Immunità alle microinterruzioni | 50 ms |
| Compatibilità elettromagnetica | Emissione standard per ambienti industriali conforme a EN/IEC 61000-6-4 Emissioni standard per ambienti residenziali, commerciali e dell'industria leggera conforme a EN/IEC 61000-6-3 Immunità per ambienti industriali conforme a NF EN/IEC 61000-6-2 |
| Standard | EN/IEC 60255-6 |
| Certificazioni prodotto | GL CSA GOST UL C-Tick |
| Temperatura di stoccaggio | -40...70 °C |
| Temperatura ambiente di funzionamento | -20...50 °C |
| Umidità relativa | 95 % a 55 °C conforme a IEC 60068-2-30 |
| Resistenza alle vibrazioni | 0,35 mm (F= 5...57,6 Hz) conforme a IEC 60068-2-6 1 gn (F= 57,6...150 Hz) conforme a IEC 60255-21-1 |
| Tenuta agli urti | 15 gn per 11 ms conforme a IEC 60255-21-1 |
| Grado di protezione IP | IP20 conforme a IEC 60529 (terminali) IP30 conforme a IEC 60529 (contenitore) |
| Grado di inquinamento | 3 conforme a IEC 60664-1 |
| Tensione test dielettrica | 2 KV CA 50 Hz, 1 min conforme a IEC 60255-5 2 kV CA 50 Hz, 1 min conforme a IEC 60664-1 |
| Onda d'urto non dissipativa | 4 KV conforme a IEC 60255-5 4 KV conforme a IEC 60664-1 4 kV conforme a IEC 61000-4-5 |

Confezionamenti

| | |
|----------------------------------|-----------|
| Unità di misura confezione 1 | PCE |
| Numero di unità per confezione 1 | 1 |
| Confezione 1: altezza | 4,500 cm |
| Confezione 1: larghezza | 7,800 cm |
| Confezione 1: profondità | 9,500 cm |
| Confezione 1: peso | 138,000 g |
| Unità di misura confezione 2 | S03 |
| Numero di unità per confezione 2 | 48 |
| Confezione 2: altezza | 30,000 cm |
| Confezione 2: larghezza | 30,000 cm |
| Confezione 2: profondità | 40,000 cm |
| Confezione 2: peso | 7,350 kg |

Sostenibilità dell'offerta

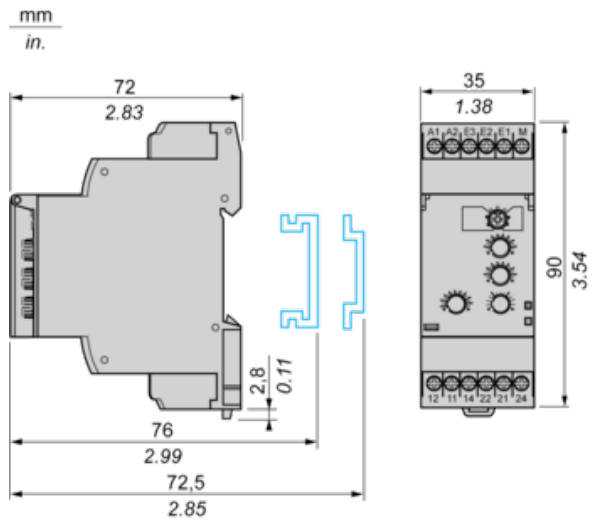
| | |
|-----------------------------|---|
| Stato offerta sostenibile | Prodotto Green Premium |
| Regolamento REACH | Dichiarazione REACH |
| Direttiva RoHS UE | Conformità proattiva (prodotto al di fuori dell'ambito legale di RoHS Unione europea) EU RoHS Dichiarazione |
| Senza mercurio | Sì |
| Regolamento RoHS della Cina | Dichiarazione RoHS Della Cina |
| Informazioni esenzioni RoHS | Sì |
| Informazioni ambientali | Profilo Ambientale Del Prodotto |
| Profilo di circolarità | Informazioni Sulla Fine Della Vita |
| WEEE | Nei mercati dell'Unione Europea il prodotto deve essere smaltito in base a un metodo differenziato specifico e non tra i normali rifiuti. |

Garanzia contrattuale

| | |
|----------|-----------|
| Garanzia | 18 months |
|----------|-----------|

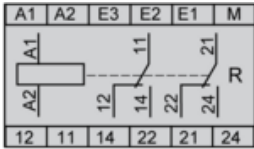
Current Control Relays

Dimensions and Mounting



Current Control Relays

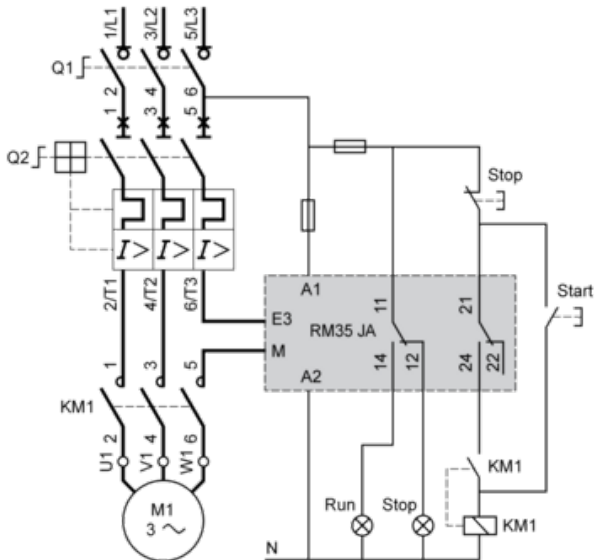
Wiring Diagram



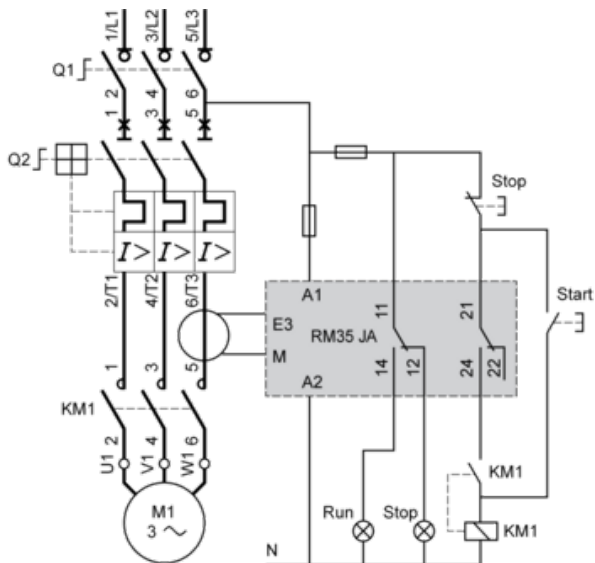
Application Schemes

Example: Detection of Jamming on a Crusher (Overcurrent Function)

Current measured ≤ 15 A



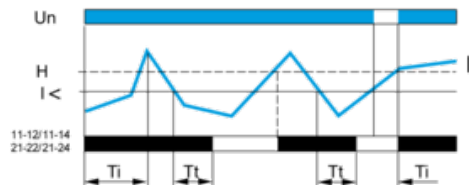
Current measured > 15 A



Function Diagrams

Undercurrent Detection

Without memory ("No Memory" mode)

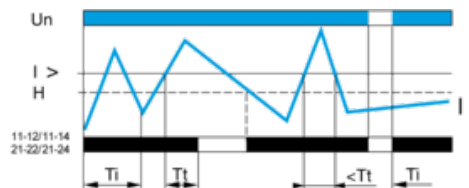


With memory ("Memory" mode)

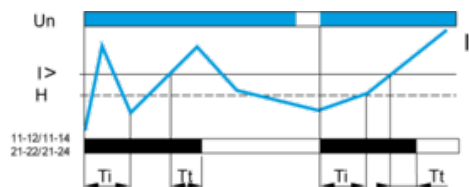


Overcurrent Detection

Without memory ("No Memory" mode)



With memory ("Memory" mode)



Legend

- Ti Starting inhibition time delay
- Tt Time delay after crossing of threshold
- Un Supply voltage
- I Monitored current
- H Hysteresis
- I> Overcurrent threshold
- I< Undercurrent threshold
- 11-12/11-14, 21-22/21-24 Output relay connections
- Relay status: black color = energized.

NOTE: In "Memory" mode, the relay opens when crossing of the threshold is detected and then stays in that position. The power supply voltage must be switched off to reset the product.