



Presentazione

Gamma prodotto	Harmony Control Relays
Tipo prodotto	Current control relay
Tipo relè	Relè controllo corrente
Nome relè	RM35JA
Parametri relè controllati	Rilevamento di sovracorrente o sottocorrente
Time delay	Regolabile 1...20 s, 0 + 10 % all'attivazione T _i Regolabile 0,3...30 s, 0 + 10 % incrociando la soglia T _t
Capacità di commutazione in VA	1250 VA
Corrente minima di commutazione	10 mA a 5 V DC
Corrente massima di commutazione	5 A CA/CC
Potenza assorbita in VA	3,5 VA CA
Gamma di misura	0,15...1,5 A morsetti E1-M 0,5...5 A morsetti E2-M 1,5...15 A morsetti E3-M 150 mA...15 A corrente
Categoria di utilizzazione	AC-12 conforme a IEC 60947-5-1 AC-13 conforme a IEC 60947-5-1 AC-14 conforme a IEC 60947-5-1 AC-15 conforme a IEC 60947-5-1 DC-12 conforme a IEC 60947-5-1 DC-13 conforme a IEC 60947-5-1 DC-14 conforme a IEC 60947-5-1
Composizione e tipologia contatti	2 OC

Caratteristiche tecniche

Tempo di reset	1500 ms ritardo
Massima tensione di commutazione	250 V CA/CC
Tensione nominale di alimentazione [Us]	24...240 V CA/CC 50/60 Hz +/- 10 %
Limiti della tensione di alimentazione	20,4...264 V CA/CC
Operating voltage tolerance	- 15 % + 10 % Un
Potenza assorbita in W	0,6 W DC
Frequenza circuito controllo	40...70 Hz +/- 10 %
Resistenza tra terminali	0,005 Ohm a morsetti E3-M 0,015 Ohm a morsetti E2-M 0,05 Ohm a morsetti E1-M
Contatti di uscita	2 C/O
Corrente di uscita nominale	5 A
Maximum measuring cycle	30 ms ciclo di misura come valore reale rms
Isteresi	5...50 % di impostazione soglia
Delay at power up	0,3 s
Precisione di misura	+/-10% del fondo scala
Precisione ripetizione	+/- 0,5 % per ingresso e circuito di misura +/- 2 % per ritardo
Errore di misurazione	0,05% per °C con variazione temperatura 1 per volt su tutta la gamma con variazione tensione
Polarità	No CC
Regolazione soglia	10...100 %

Marking	CE : EMC 89/336/EEC CE : 73/23/EEC
Categoria di sovratensione	Acti9 VigiARC iC40 conforme a IEC 60664-1
Resistenza di isolamento	> 500 MΩ a 500 V DC between supply and relay output conforme a IEC 60255-5 > 500 MΩ a 500 V DC between measurement and relay output conforme a IEC 60664-1 > 1 MOhm a 500 V DC tra alimentazione e misura conforme a IEC 60255-5 > 500 MΩ a 500 V DC between supply and relay output conforme a IEC 60664-1 > 500 MΩ a 500 V DC between measurement and relay output conforme a IEC 60255-5 > 1 MOhm a 500 V DC tra alimentazione e misura conforme a IEC 60664-1
Tensione nominale di isolamento [Ui]	250 V conforme a IEC 60664-1
Posizione di funzionamento	Qualunque posizione senza declassamento
Connessioni - morsetti	Morsetti a vite, 1 x 0,5...1 x 4 mm ² (AWG 20...AWG 11) solido senza estremità cavo Morsetti a vite, 2 x 0,5...2 x 2,5 mm ² (AWG 20...AWG 14) solido senza estremità cavo Morsetti a vite, 1 x 0,2...1 x 2,5 mm ² (AWG 24...AWG 12) flessibile con estremità cavo Morsetti a vite, 2 x 0,2...2 x 1,5 mm ² (AWG 24...AWG 16) flessibile con estremità cavo
Coppia di serraggio	0,6...1 Nm conforme a IEC 60947-1
Materiale involucro	Plastica autoestinguenta
Segnalazione locale	LED (verde)Alimentazione ON: LED (giallo)relè acceso (ON):
Supporto per montaggio	Guida DIN simmetrica 35 mm conforme a EN/IEC 60715
Durata elettrica	100000 cicli
Durata meccanica	30000000 cicli
Tasso di funzionamento	<= 360 operazioni/ora pieno carico
Dati di affidabilità sicurezza	MTTFd = 296,8 anni B10d = 270000
Materiale contatti	Senza cadmio
Larghezza	35 mm
Peso prodotto	0,13 kg

Ambiente

Immunità alle microinterruzioni	50 ms
Compatibilità elettromagnetica	Emissione standard per ambienti industriali conforme a EN/IEC 61000-6-4 Emissioni standard per ambienti residenziali, commerciali e dell'industria leggera conforme a EN/IEC 61000-6-3 Immunità per ambienti industriali conforme a NF EN/IEC 61000-6-2
Standard	EN/IEC 60255-6
Certificazioni prodotto	GL UL GOST C-Tick CSA
Temperatura di stoccaggio	-40...70 °C
Temperatura ambiente di funzionamento	-20...50 °C
Umidità relativa	95 % a 55 °C conforme a IEC 60068-2-30
Resistenza alle vibrazioni	0,35 mm (F= 5...57,6 Hz) conforme a IEC 60068-2-6 1 gn (F= 57,6...150 Hz) conforme a IEC 60255-21-1
Tenuta agli urti	15 gn per 11 ms conforme a IEC 60255-21-1
Grado di protezione IP	IP20 conforme a IEC 60529 (terminali) IP30 conforme a IEC 60529 (contenitore)
Grado di inquinamento	3 conforme a IEC 60664-1
Tensione test dielettrica	2 KV CA 50 Hz, 1 min conforme a IEC 60255-5 2 kV CA 50 Hz, 1 min conforme a IEC 60664-1
Onda d'urto non dissipativa	4 KV conforme a IEC 60255-5 4 KV conforme a IEC 60664-1 4 kV conforme a IEC 61000-4-5

Confezionamenti

Unità di misura confezione 1	PCE
Numero di unità per confezione 1	1
Confezione 1: altezza	4,5 cm
Confezione 1: larghezza	8 cm
Confezione 1: profondità	9,5 cm
Confezione 1: peso	140 g
Unità di misura confezione 2	S03
Numero di unità per confezione 2	48
Confezione 2: altezza	30 cm
Confezione 2: larghezza	30 cm
Confezione 2: profondità	40 cm
Confezione 2: peso	7,39 kg

Sostenibilità dell'offerta

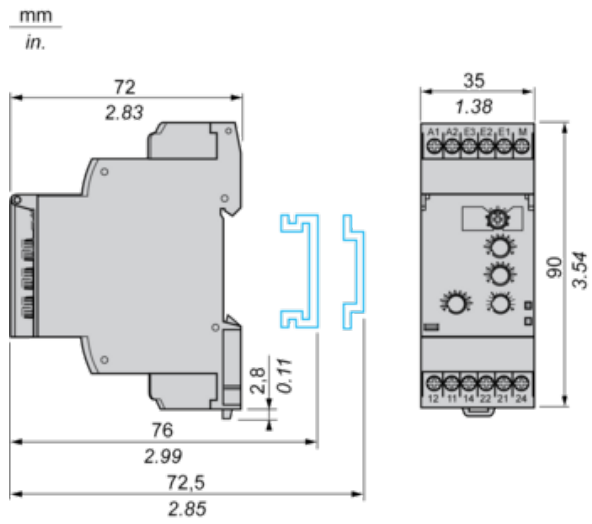
Stato offerta sostenibile	Prodotto Green Premium
Regolamento REACH	Dichiarazione REACH
Direttiva RoHS UE	Conformità proattiva (prodotto al di fuori dell'ambito legale di RoHS Unione europea) EU RoHS Dichiarazione
Senza mercurio	Sì
Regolamento RoHS della Cina	Dichiarazione RoHS Della Cina
Informazioni esenzioni RoHS	Sì
Informazioni ambientali	Profilo Ambientale Del Prodotto
Profilo di circolarità	Informazioni Sulla Fine Della Vita
WEEE	Nei mercati dell'Unione Europea il prodotto deve essere smaltito in base a un metodo differenziato specifico e non tra i normali rifiuti.

Garanzia contrattuale

Garanzia	18 months
----------	-----------

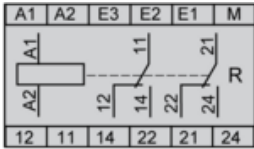
Current Control Relays

Dimensions and Mounting



Current Control Relays

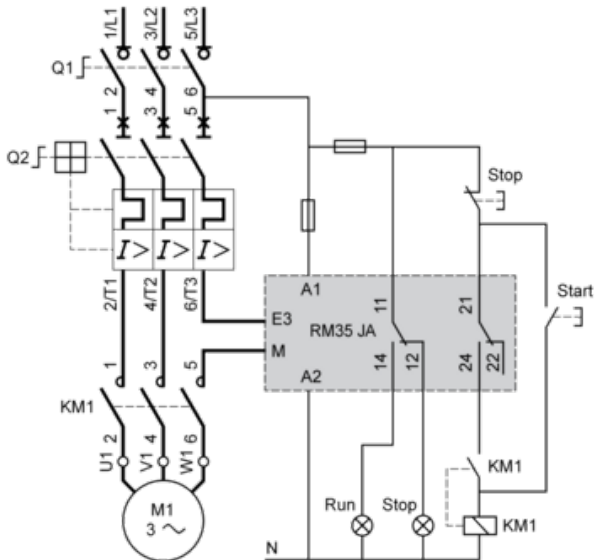
Wiring Diagram



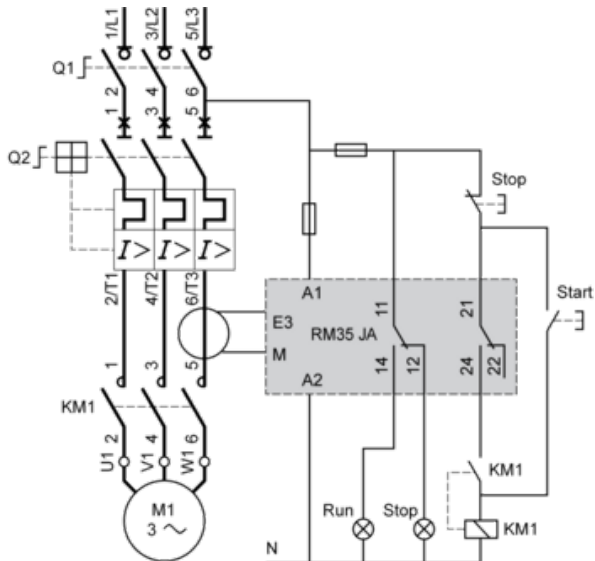
Application Schemes

Example: Detection of Jamming on a Crusher (Overcurrent Function)

Current measured ≤ 15 A



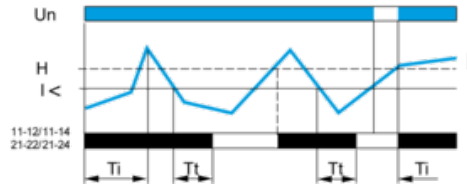
Current measured > 15 A



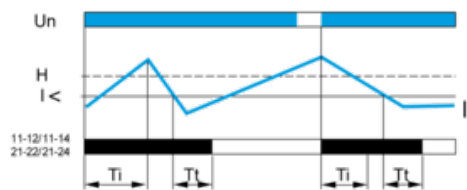
Function Diagrams

Undercurrent Detection

Without memory ("No Memory" mode)

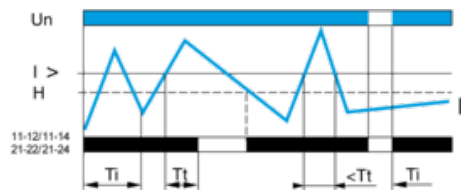


With memory ("Memory" mode)

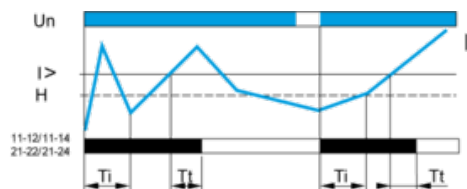


Overcurrent Detection

Without memory ("No Memory" mode)



With memory ("Memory" mode)



Legend

- Ti Starting inhibition time delay
- Tt Time delay after crossing of threshold
- Un Supply voltage
- I Monitored current
- H Hysteresis
- I> Overcurrent threshold
- I< Undercurrent threshold
- 11-12/11-14, 21-22/21-24 Output relay connections
- Relay status: black color = energized.

NOTE: In "Memory" mode, the relay opens when crossing of the threshold is detected and then stays in that position. The power supply voltage must be switched off to reset the product.